

UV 34 E, Serie A / UV 34 E, Series A

Ausstattung Vertikutierer / Specification Electric Scarifier

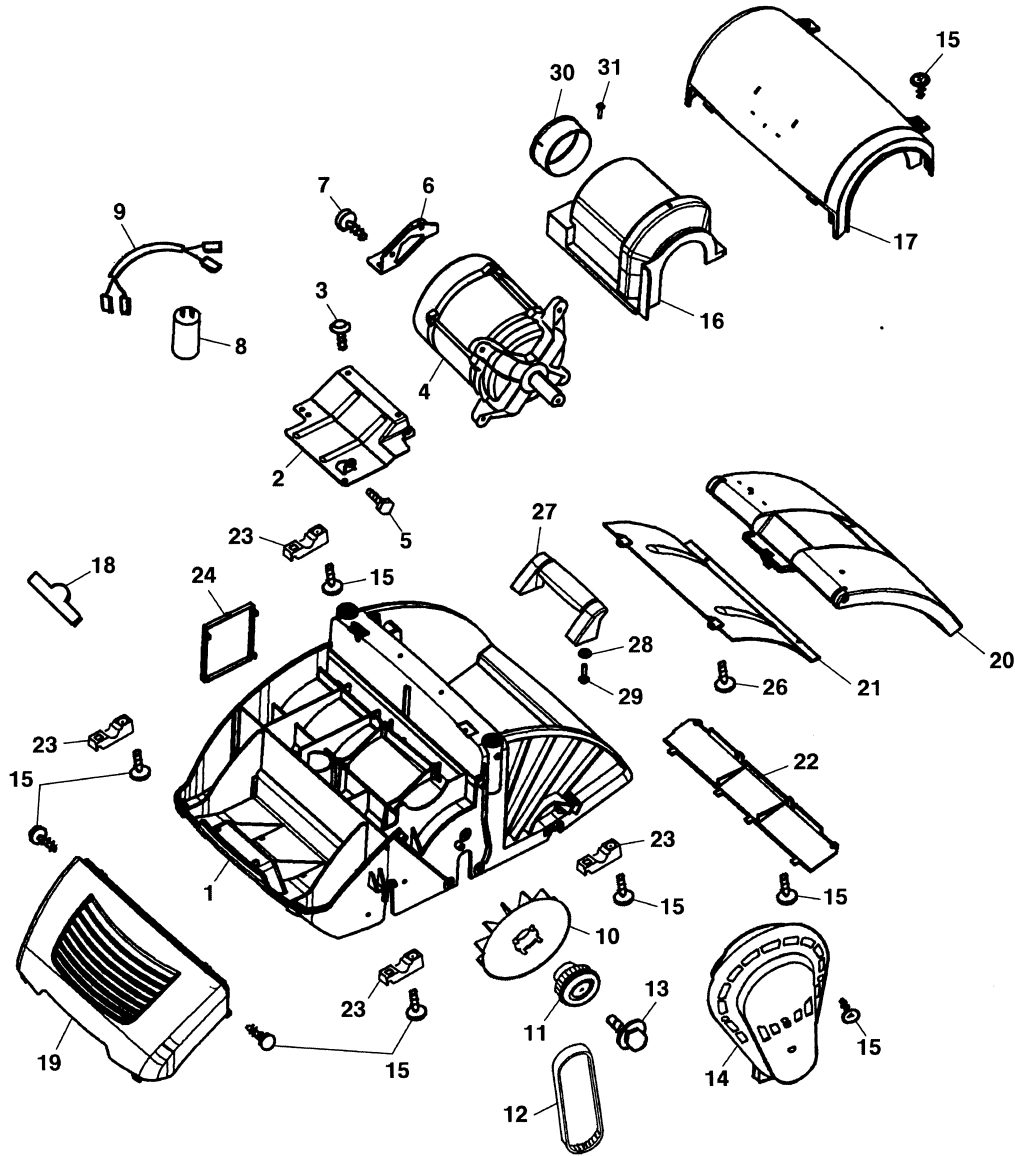
Typ / Kurzbez. / short code	UV 34 E	
Ausführung für / version	International	CH
Geräte - Nr. / part No.	3634000	3634003
Arbeitsbreite / working width	34 cm	
Gewicht / weight	22 kg	
Schalleistung / sound level	92 dB (A)	
Ø Rad vorne / front wheel diameter	20 cm (Kugellager / ball bearing)	
Ø Rad hinten / rear wheel diameter	20 cm (Kugellager / ball bearing)	
Höhenverstellung / height adjustment	zentral / central	
Schnitthöhe (cm) / cutting height (cm)	stufenlos / continuously adjustable	
Motor - Hersteller / motor producer	Hanning	
Motor-Nr. WOLF / motor-number	1140065	
Leistung / power	1,6 kW	
Griffgestänge / handlebar	Klappgriff / folding handlebar	
Schalter / switch	Bügelschalter / bail arm switch	
Besonderheiten / special features	Transportstellung, Kabelführung " Flick-Flack" / transport position, cable guide "Flick-Flack"	
<u>Zubehör / optional extra:</u>		
Messersatz / blade set	UV-EV, Art.-Nr. / part no.: 3568081	
Fangkorb / grass collector	TK-VV, Art.-Nr. / part no.: 3632060	
<u>Drehmomente Chassis / torque settings, chassis fasteners:</u>		
Chassis - Stützschaale / chassis - supporting shell	2 Nm	
Chassis - Fronthaube / chassis - front covering	2 Nm	
Chassis - Motorhaube / chassis - motor covering	2 Nm	
Chassis - Zahnriemenabdeckung / chassis - toothed belt covering	2 Nm	
Chassis - Abdeckung / chassis - covering	2 Nm	
Chassis - Motorträger / chassis - motor support	3 Nm	
Chassis - Vertikutierwelle / chassis - Rotor & hubs assys	3-4 Nm	
Motor - Motorträger/motor - motor support	16-18 Nm	
Motor - Zahnriemenscheibe / motor - tooth lock washer	16-18 Nm	

Achtung: Instandsetzungen an Elektrogeräten dürfen nur von entsprechenden Fachkräften durchgeführt werden !
Die Isolationswiderstandsmessung / Schutzleiterprüfung gemäß DIN/VDE 0701 Teil 2 ist **nach jeder Reparatur** vorzunehmen.

Attention: Repairs on electrical appliances must only be carried out by qualified specialists !
The verification of the insulating resistance / protective conductor examination according to DIN/VDE 0701 part 2 **must be carried out after each repair !**

Ⓓ UV 34 E Chassis, Motor

ⒼⒷ UV 34 E chassis, motor

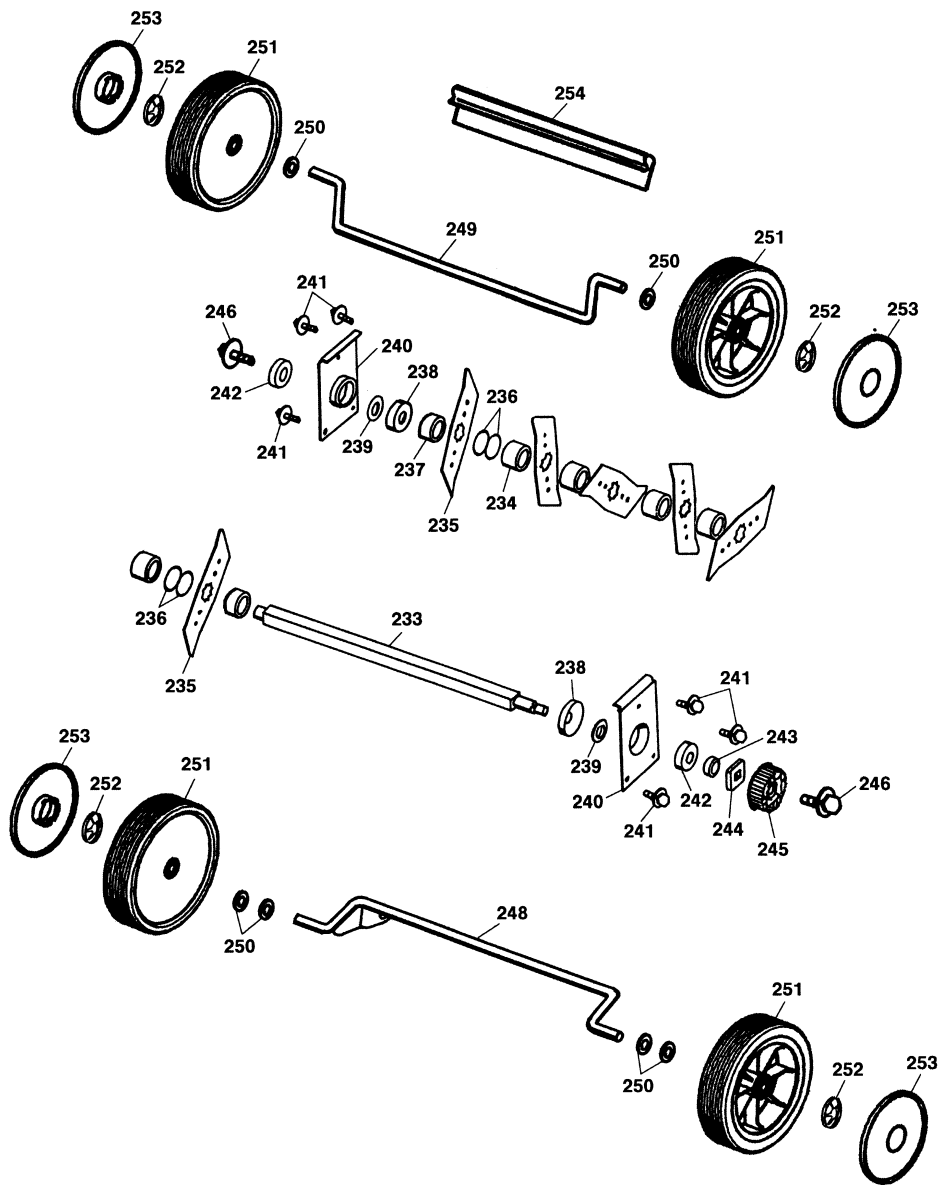


UV 34 E Chassis, Motor
UV 34 E chassis, motor

Bild-Nr. / Ref. No.	Best.-Nr. / Part No.	Bezeichnung	description
1	3634 300	Chassis	chassis
2	3632 138	Motorträger	motor support
3	0012 638	TORX-Schr., K 60x22 (4 St.)	screw K 60x22 (4 pieces)
4	1140 060	Motor 1,6 kW	motor 1,6 kW
5	0010 384	6-kt. Schraube, M 8x16 (2 St.)	screw M 8x16 (2 pieces)
6	3632 140	Motorstütze	motor support
7	0010 893	SF-Schraube M 6x12 (2 St.)	screw M 6x12 (2 pieces)
8	1133 040	Kondensator, 20 µF	condenser, 20 µF
9	3567 214	Verbindungskabel	connecting cable
10	3632 305	Lüfter	fan
11	3632 030	Zahnriemenscheibe	tooth lock washer
12	0039 007	Zahnriemen	toothed belt
13	0010 403	6-kt.-Schraube M 8x25	hexagon screw M 8x25
14	3632 304	Zahnriemenabdeckung	toothed belt cover
15	0012 633	Torx-Schr. K50x20 (13 St.)	screw K50x20 (13 pieces)
16	3632 306	Luftführung	air conduction
17	3634 301	Motorhaube	motor covering
18	0051 115	"WOLF-Garten" - Marke	"WOLF- Garten" - brand
19	3634 302	Fronthaube	front covering
20	3632 363	Schutzklappe	rear flap
21	3634 136	Prallschutz	baffle plate
22	3632 315	Abdeckung	cover
23	4961 312	Stützschale (4 St.)	shell (4 pieces)
24	3632 307	Deckel	cover
25	0051 223	Sicherheitsetikett/Pictogramm	safety label
26	0012 625	Torx-Schr.K40x16 (4 St.)	screw K40x16 (4 pieces)
27	3634 307	Tragegriff	carrying handle
28	0017 289	Scheibe (2 St.)	washer (2 pieces)
29	0012 639	PT-Schraube K60x30 (2 St.)	screw K60x30 (2 pieces)
30	4020 305	Rohrstück	tube element
31	0012 626	Torx-Schr. K40x10	screw
***	0054 223	Gebrauchsanweisung	instruction manual
***	3634 028	Polybeutel mit Kleinteilen	poly bag with self-assembly parts

(D) UV 34 E Räder, Achse, Messerwalze

(GB) UV 34 E wheels, axle, roller

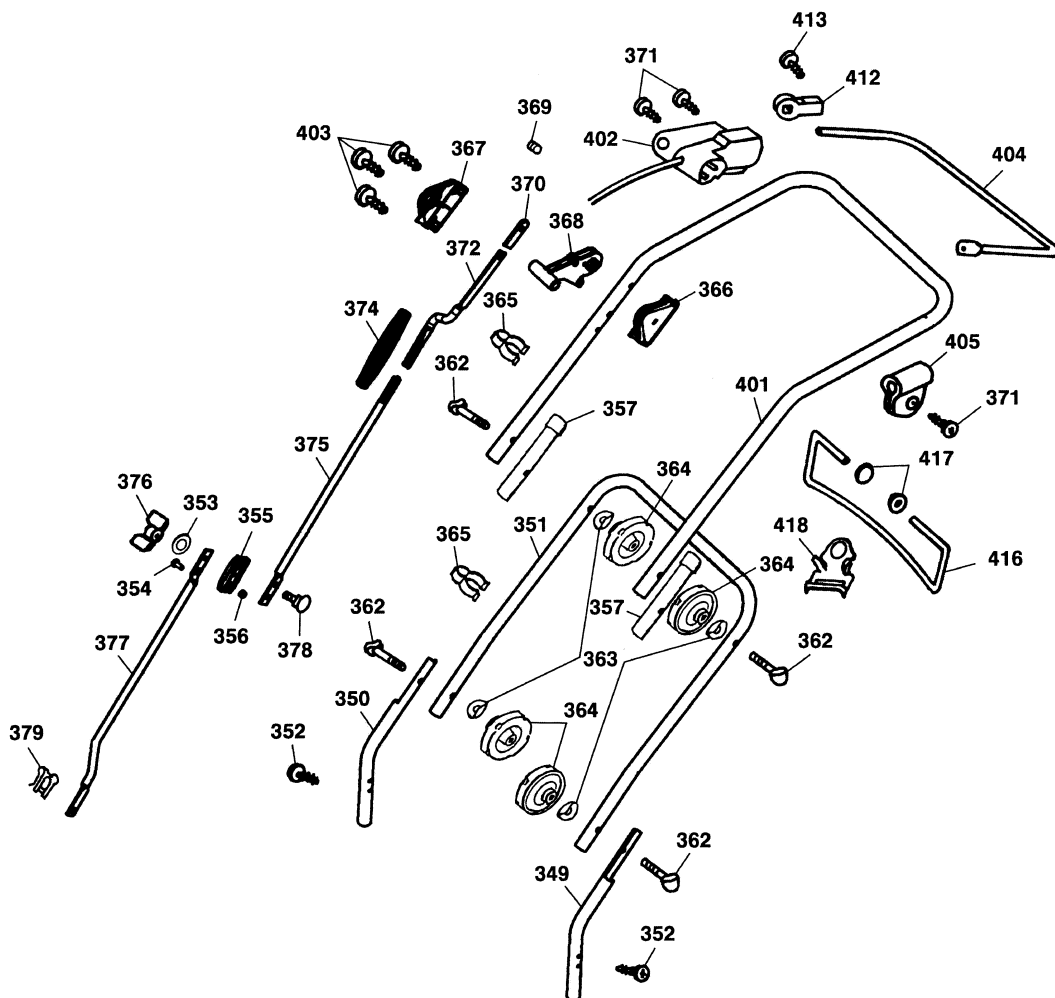


UV 34 E Räder, Achse, Messerwalze
UV 34 E wheels, axle, roller

Bild-Nr. / Ref. No.	Best.-Nr. / Part No.	Bezeichnung	description
233	3632 120	Vertikutierwelle	scarifier shaft
234	3634 306	Distanzbuchse, innen, grau (15 Stück)	inner distance bush, gray (15 pieces)
235	3568 400	Vertikutiermesser (16 St.)	blade (16 pieces)
***	3634 065	Vertikutierwalze kpl.	rotor & hubs assys compl.
236	3586 110	Ausgleichscheibe (4 St.)	rod (4 pieces)
237	3638 308	Distanzbuchse, außen, rechts, schwarz	distance bush, outer, right hand, black
238	3568 509	Wickelschutz (2 St.)	cover (2 pieces)
239	3568 512	Druckring (2 St.)	ring (2 pieces)
240	3568 017	Lagerschale (2 St.)	bearing shell (2 pieces)
241	0010 681	6-kt. Schraube (6 St.)	hexagon screw (6 pieces)
242	0023 148	Kugellager (2 St.)	ball bearing (2 pieces)
243	3632 406	Distanzstück	spacer
244	3576 407	Mitnehmer	drive disc
245	3632 309	Riemenscheibe	v-belt pulley
246	0010 892	Schraube (2 St.)	screw (2 pieces)
248	3634 010	Achse, vorne	front axle
249	3632 012	Achse, hinten	rear axle
250	0017 112	Scheibe (6 St.)	washer (6 pieces)
251	6440 051	Rad Ø 200 mm (4 Stück)	wheel 200 mm dia. (4 p.)
252	0020 698	Schnellbefestiger (4 St.)	speedfix retainer (4 p.)
253	6450 530	Radkappe Ø 200 mm (4 St.)	hub cap 200 mm dia. (4 p.)
254	3632 330	Gummiabstreifer	rubber edge

Ⓓ UV 34 E Griffgestänge, Höhenverstellung

ⒼⒷ UV 34 E handlebar, height-adjustment



UV 34 E Griffgestänge, Höhenverstellung
UV 34 E handlebar, height-adjustment

Bild-Nr. / Ref. No.	Best.-Nr. / Part. No.	Bezeichnung	Description
349	3634 125	Rohrstück, links	tube piece, left hand
350	3634 127	Rohrstück rechts	tube pieces, right hand
351	3634 123	Griffunterteil	lower handlebar
352	0015 660	Blechschraube 8x22 (2 St.)	sheet metal screw 8x22 (2 p.)
353	0017 290	Scheibe	washer
354	0012 864	Linsenschraube	oval head screw
355	3638 312	Verbindungsstück	connecting part
356	0016 310	6-kt. Mutter	hexagon nut
357	6340 125	Verschlusskappe (2 St.)	sleeve (2 pieces)
362	4901 101	Verbindungsschr. M8x55 (4 Stück)	connecting screw M8x55 (4 pieces)
363	0017 275	Hohlscheibe (4 St.)	washer, recessed (4 p.)
364	4936 022	Handrad (4 St.)	handwheel (4 pieces)
365	4950 307	Kabelschelle (2 St.)	cable clip (2 pieces)
366	3632 323	Stellgehäuse, links	case
367	3632 322	Stellgehäuse, rechts	case
368	3632 318	Verstellhebel	adjusting lever
369	3568 213	Rastbolzen	bolt
370	3634 340	Isolierhülse	insulating shell
371	0012 625	Torxschr. K40x16 (3St.)	screw (3 pieces)
372	3634 146	Verbindungsstange, oben	connecting rod, upper
374	3638 311	Verstellmutter	adjusting mechanism
375	3634 148	Verbindungsstange, mitte	connecting rod, middle
376	3568 308	Flügelmutter M 6	wing nut M 6
377	3634 152	Verbindungsstange, unten	connecting rod, lower
378	0013 632	Flachrundschr. M 6x25	screw M 6x25
379	0020 981	SL-Sicherung	retaining clip
401	3634 021	Griffoberteil	upper handlebar

UV 34 E Griffgestänge, Höhenverstellung
UV 34 E handlebar, height-adjustment

Bild-Nr. / Ref. No.	Best.-Nr. / Part. No.	Bezeichnung	Description
402	3634 051	Schalter	switch
403	0012 883	PT-Schr. KA 40x22 (3 St.)	screw, KA 40x22 (3 p.)
404	4317 014	Schaltbügel	bail arm switch
405	4935 105	Schelle	clamp
412	4940 105	Lager	bearing
413	0015 652	Schraube	screw
416	3585 100	"Flick-Flack" Bügel	"Flick-Flack" shackle
417	3585 503	Hutclips (2 St.)	retainer (2 pieces)
418	4936 323	Zugentlastung	cable guide

- (D)** TK-VV Fangsack kpl. 3632 060
- (GB)** TK-VV grass collector compl. 3632 060

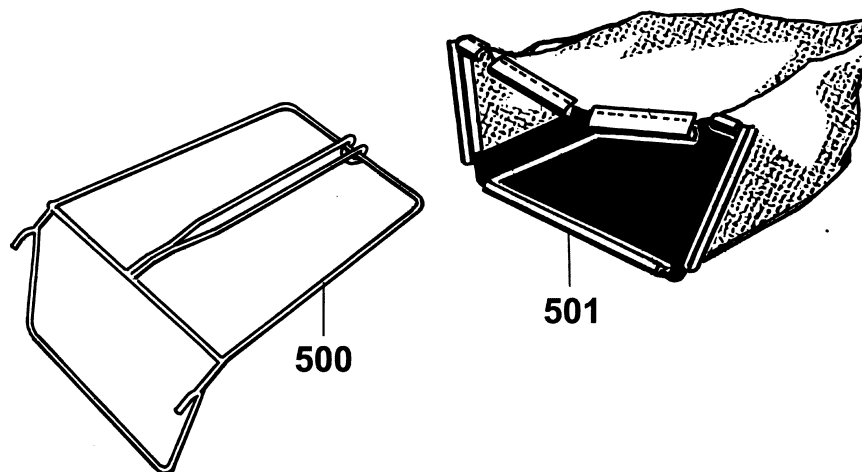


Bild-Nr. / Ref. No.	Best.-Nr. / Part No.	Bezeichnung	description
500	3632 016	Fangsackgestell	catcher frame
501	3632 320	Gewebetuch	repl. catcher cloth
***	3632 200	Montageanleitung	assembly instructions