

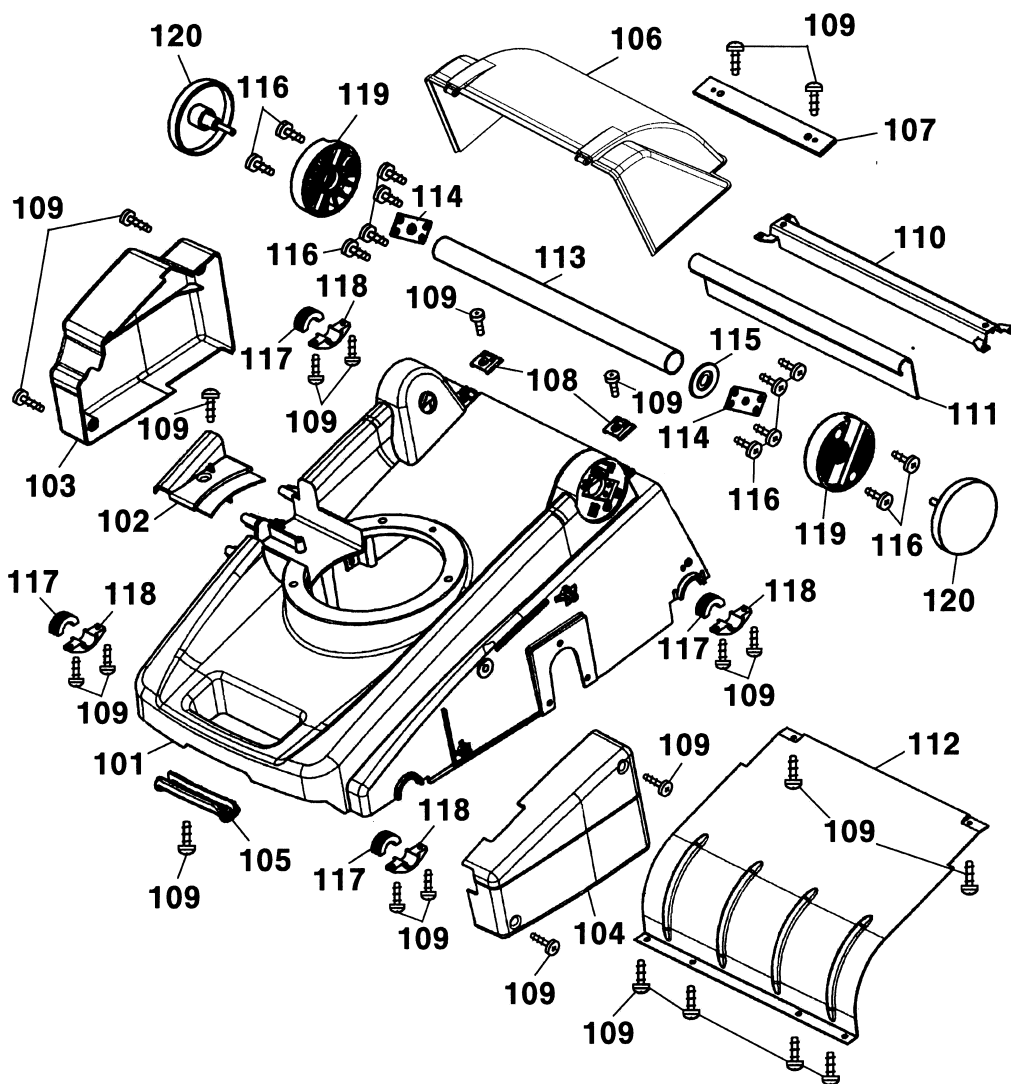
**UV 38 B, Serie A / UV 38 B, Series A**

**Ausstattung Vertikutierer / Specification Scarifier**

Typ / Kurzbez. / short code	Vertikutierer UV 38 B
Ausführung für / version	International
Geräte - Nr. / part No.	3638000
Arbeitsbreite / working width	38 cm
Gewicht / weight	33 kg
Schalleistung / sound level	96 dB (A)
Ø Rad vorne / front wheel diameter	17 cm (Kugellager / ball bearing)
Ø Rad hinten / rear wheel diameter	20 cm (Kugellager / ball bearing)
Höhenverstellung / height adjustment	zentral / central
Schnitthöhe (cm) / cutting height (cm)	stufenlos / continuously adjustable
Antrieb ja/nein / power drive yes/no	nein / no
Motor - Hersteller / motor producer	Briggs & Stratton
Motor-Modell / motor-type	Quattro 40 S (Schweres Schwungrad / heavy flywheel)
Spezifikation / specification	10 A 902102881 A 7084
Motor-Nr. WOLF / motor-number	2056060
Nennleistung / nominal capacity	2,4 kW
Zündkerze / spark plug	Champion RJ 19 LM (Art.-Nr. / part no.: 2058305)
Griffgestänge / handlebar	Klappgriff, höhenverstellbar / folding handlebar, height-adjustable
<b>Zubehör / optional extras:</b>	
Fangkorb / grass collector	TK 38 Art.-Nr. / part no.: 3638065
Messersatz / blade set	UV-EVN, Art.-Nr. / part no.: 3638095
<b>Drehmomente Chassis / torque settings, chassis fasteners:</b>	
Motor-Stehbolzen (3x kurz bei Quattro 40 Motor) / motor-stud bolt (3 short at Quattro 40 motor)	18-20 Nm
Stehbolzen an Chassis / stud bolt to chassis	16-18 Nm
Räder an Achse / wheels to axle	8-10 Nm
Keilriemenscheibe - Motorwelle / v-belt pulley to motor shaft	20-22 Nm
Achse vorne / front axle	4-5 Nm
Traverse, Achse hinten / tie-bar, rear axle	4-5 Nm
Chassis - Umlenkrollen / chassis - deflection pulley	4-5 Nm
Chassis - Leitblech / chassis - guiding plate	5-6 Nm
Chassis - Lagerhalterung rechts, links / chassis - bearing holding device right, left	8-10 Nm
Vertikutierwelle Zentralschraube M 8 / central screw - rotor & hubs assys	20-22 Nm
Chassis - Flansch links,rechts / chassis - flange left, right	6-7 Nm
Chassis - Abdeckung oben / chassis - cover topside	3-4 Nm
Chassis - Abdeckung links / chassis - cover left	3-4 Nm
Chassis - Abdeckung rechts / chassis - cover right	3-4 Nm
Heckklappe - Gegengewicht / rear flap - balance weight	2-3 Nm
Scharniere für Heckklappe / hinges for rear flap	3-4 Nm
Chassis - Griff vorne / chassis - front handle	3-4 Nm

(D) UV 38 B Chassis

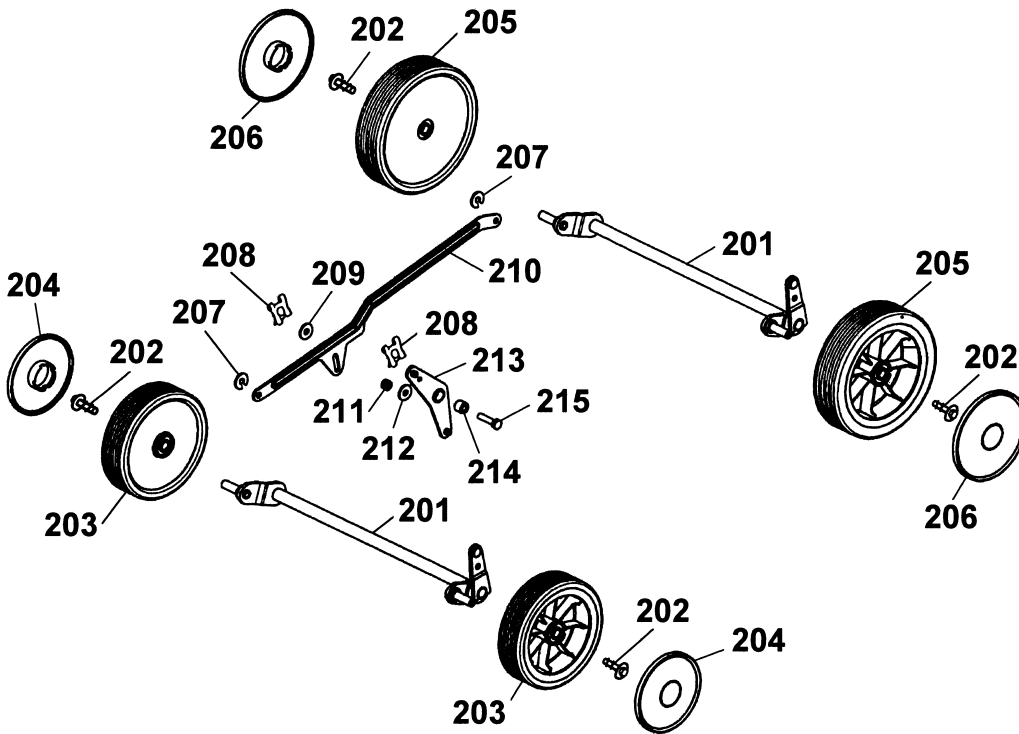
(GB) UV 38 B Chassis



## UV 38 B Chassis

Bild-Nr. / Ref. No.	Best.-Nr. / Part No.	Bezeichnung	description
101	3638 420	Chassis	Chassis
102	3638 301	Keilriemenabdeck. oben	Belt guard, upper
103	3638 300	Keilriemenabdeck. rechts	Belt guard, right
104	3638 302	Abdeckung links	Guard, left
105	4601 309	Griffschale vorne	Handgrip, front
106	3638 303	Schutzklappe	Deflector
107	6450 149	Gegengewicht	Ballast plate
108	3638 304	Scharnier (2 Stück)	Hinge (2 qty)
109	0012 605	SF-Schr. M5x12 (24 St.)	M5 x 12 screw (24 qty)
110	3638 134	Traverse	Crossmember
111	3638 330	Gummiabstreifer	Rubber strip
112	3638 136	Prallblech	Deck liner
113	3638 122	Griffrohr	Tubular grip, rear
114	3638 138	Flansch (2 Stck.)	Flange (2 qty)
115	3638 314	D.-Tülle	D-ring
116	0012 609	SF-Schr. M6x12 (12 St.)	M6 x 12 screw (12 qty)
117	6450 309	Lagerschale (4 Stück)	Shell, upper, for axle mounting (4 qty)
118	6450 305	Stützschale (4 Stück)	Shell, lower, for axle mounting (4 qty)
119	3638 310	Isolierstück (2 Stück)	Handlebar support (2 qty)
120	3638 018	Handrad (2 Stück)	Handwheel (2 qty)

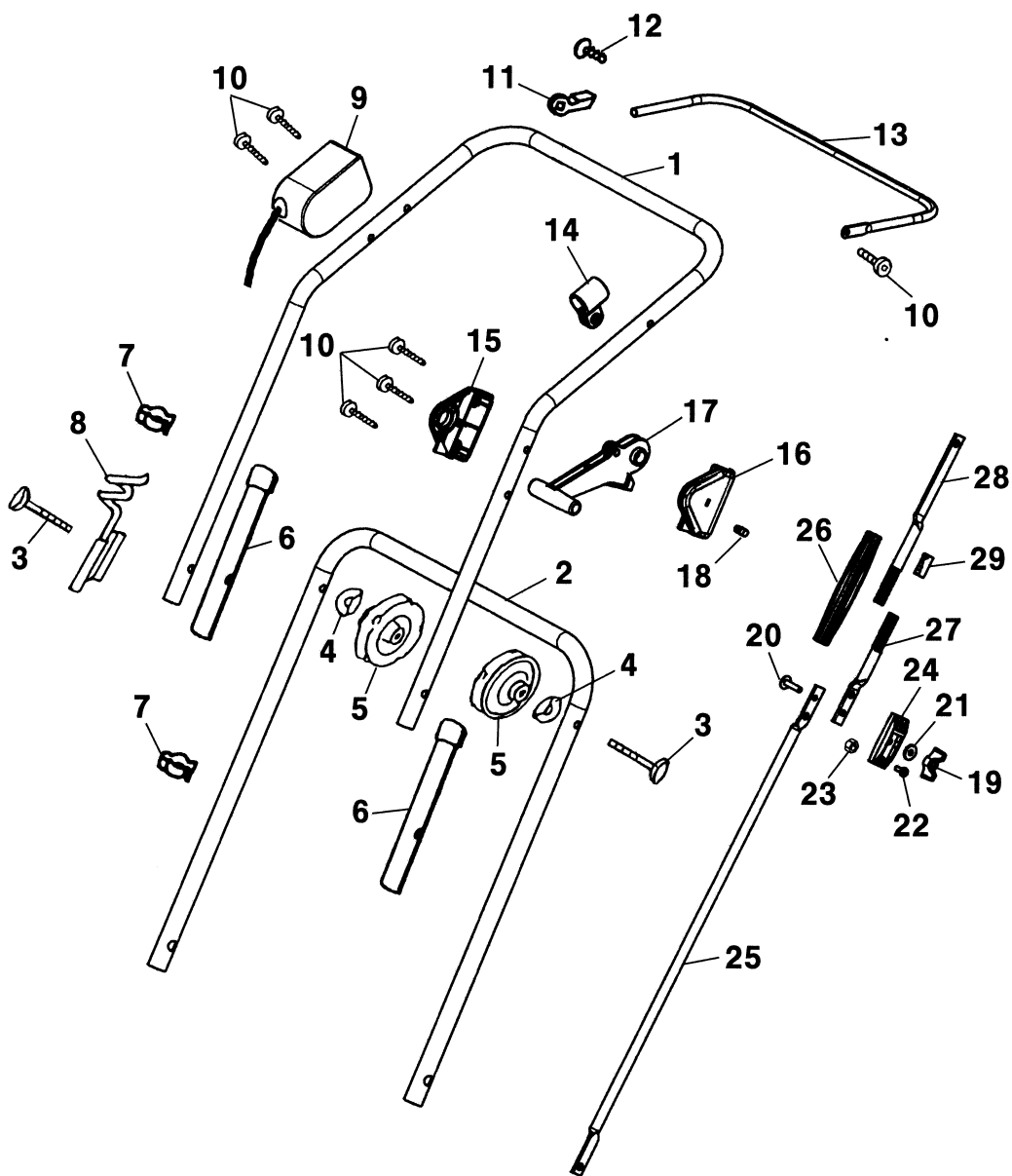
- Ⓓ UV 38 B Achse, Räder, Höhenverstellung
- ⒼⒷ UV 38 B axle, wheels, height-adjustment



**UV 38 B Achse, Räder, Höhenverstellung**  
**UV 38 B axle, wheels, height-adjustment**

Bild-Nr. / Ref. No.	Best.-Nr. / Part No.	Bezeichnung	description
201	3638 016	Achse kpl. (2 Stück)	Axle assy (2 qty)
202	0010 893	SF Schraube M6x12 (4 St.)	M6 x 12 screw (4 qty)
203	6440 050	Lauf rad Ø 170 mm (2 St.)	Wheel 170 mm dia. (2 qty)
204	6450 520	Deckel Ø 170 mm (2 St.)	Hub cap 170 mm dia. (2 qty)
205	6440 051	Lauf rad Ø 200 mm (2 St.)	Wheel 200 mm dia. (2 qty)
206	6450 530	Deckel Ø 200 mm (2 St.)	Hub cap 200 mm dia. (2 qty)
207	0022 410	Sicherungsscheibe 6 (2 St.)	Circlip 6 (2 qty)
208	0020 981	SL-Sicherung (2 Stück)	SL clip (2 qty)
209	0022 664	Passscheibe 8x14x1	Washer 8 x 14 x 1
210	3638 116	Verbindungsstange	Link arm
211	0016 385	6-kt. Mutter M8 mit Scheibe	M8 hex. flange nut
212	0017 291	Scheibe A8,4	Washer A8.4
213	3638 014	Umlenkhebel kpl.	Crank
214	3638 113	Buchse	Bush
215	0010 336	Schraube M8x35	M8 x 35 screw

- Ⓓ UV 38 B Griff kpl.
- ⒼⒷ UV 38 B handlebar compl.



**UV 38 B Griff kpl.**

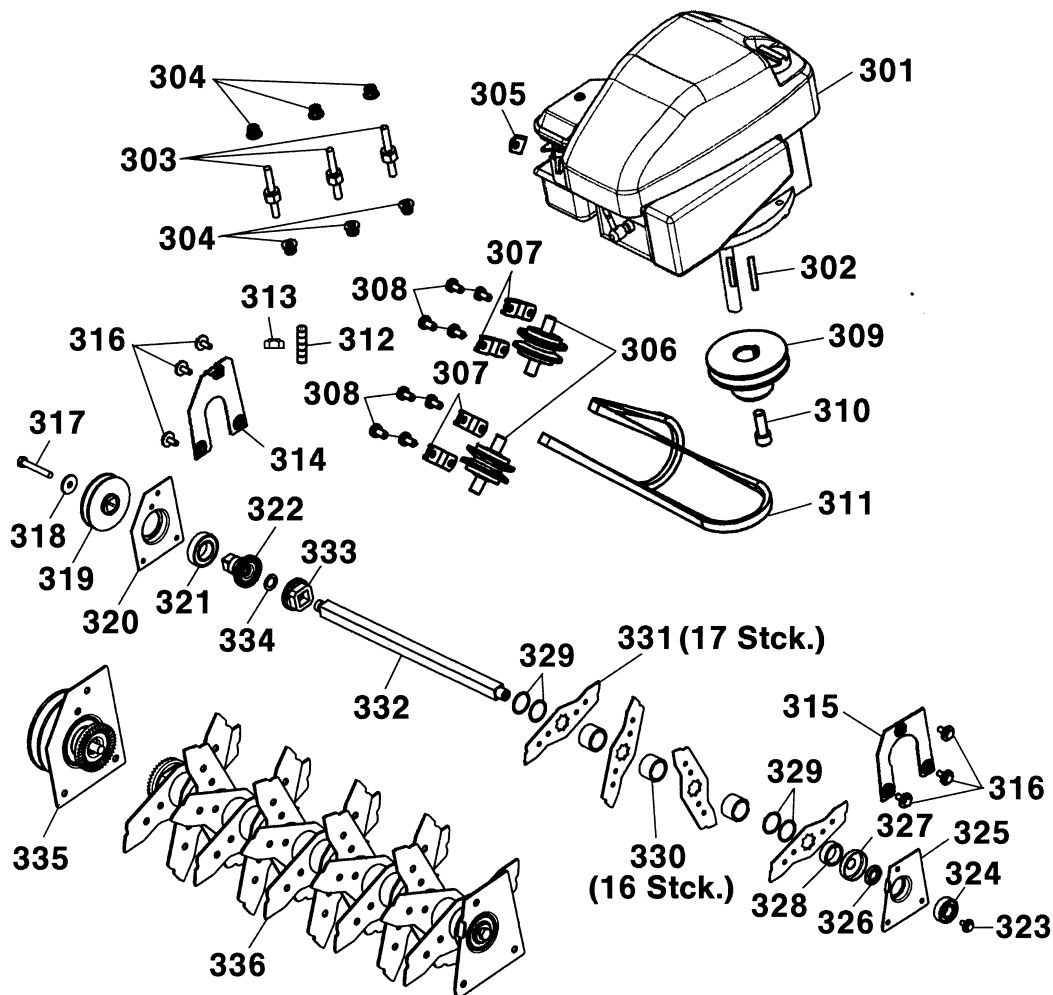
**UV 38 B handlebar compl.**

<b>Bild-Nr. / Ref. No.</b>	<b>Best.-Nr. / Part No.</b>	<b>Bezeichnung</b>	<b>description</b>
1	3638 020	Griffoberteil	Handlebar, upper
2	4317 120	Griffunterteil	Handlebar, lower
3	4901 101	Verbindungsschraube (2 St.)	Clamp screw (2 qty)
4	0017 275	Hohlscheibe (2 Stück)	Dished washer (2 qty)
5	4936 022	Handrad (2 Stück)	Hand wheel (2 qty)
6	6340 125	Verschlußkappe (2 Stück)	Socket (2 qty)
7	4950 307	Kabelschelle (2 Stück)	Cable clip (2 qty)
8	6340 014	Seilführung	Starter cord guide
9	3638 051	Totmannschalter	Deadman switch
10	0012 625	TORX-Schraube (6 Stück)	TORX screw (6 qty)
11	4940 105	Lager	Bearing block
12	0015 820	Blechschraube	Screw
13	4317 014	Schaltbügel	Bail arm
14	4935 105	Schelle	Pivot clamp
15	3632 103	Stellgehäuse rechts	Lever pivot housing, right
16	3632 102	Stellgehäuse links	Lever pivot housing, left
17	3638 313	Hebel	Lever
18	3638 117	Rastbolzen	Grubscrew
19	3568 308	Flügelmutter M6	Wing nut
20	0013 632	Flachrundschraube M6x25	M6 x 25 flange screw
21	0017 290	Scheibe 6,4x18x2	6.4 x 18 x 2 washer
22	0012 864	Linsenschraube M5x12	M5 x 12 screw
23	0016 310	6-kt. Mutter M5	M5 hex. nut
24	3638 312	Verbindungsstück	Clamp
25	3638 152	Verbindungsstange unten	Lower link
26	3638 311	Verstellmutter	Bottle screw
27	3638 148	Verbindungsstange mitte	Centre link
28	3638 206	Verbindungsstange oben	Upper link
29	3638 146	Etikett Höhenanzeige	Height setting decal

NR:3638 000 Bezeichnung: UV 38 B Gruppe: Benzin-Vertikutierer Jahr: 02 Typ: A

Ⓓ UV 38 B Motor, Messer

ⒼⒷ UV 38 B motor, blade





**UV 38 B Motor, Messer**

**UV 38 B Motor, blade**

<b>Bild-Nr. / Ref. No.</b>	<b>Best.-Nr. / Part No.</b>	<b>Bezeichnung</b>	<b>description</b>
301	2056 060	Motor Quattro 40 S	Engine Quattro 40 S
302	0028 775	Passfeder	Key, for crankshaft
303	6450 170	Stehbolzen kurz (3 Stück)	Studs, engine mounting (3 qty)
304	0016 385	6-kt. Mutter M8 (6 St.)	M8 flanged hex. Nuts (6 qty)
305	4941 207	Befestigungsschelle	Fastening clamp
306	3638 035	Achse kpl. (2 Stück)	Axle assy. (2 qty)
307	3638 309	Klammer (4 Stück)	Saddle clamp (4 qty)
308	0012 609	SF-Schraube M6x12 (8 St.)	M6 x 12 screw (8 qty)
309	3638 040	Keilriemenscheibe	Driving pulley, for crankshaft
310	6110 414	Zyl.-Schraube 3/8"	Screw 3/8in
311	0039 217	Keilriemen FO-Z 10/6x982	Drive belt FO-Z 10/6x982 Li
312	0014 358	Gewindestift M6x30	Stud M6 x 30
313	0016 311	6-kt. Mutter M6	M6 hex. nut
314	3638 140	Befestigungsblech rechts	Mounting plate, right
315	3638 142	Befestigungsblech links	Mounting plate, left
316	0010 681	Schraube M6x16 (6 Stück)	M6 x 16 screw (6 qty)
317	0010 338	Schraube M8x55	M8 x 55 screw
318	0017 111	Scheibe 8,4x27x3	Flat washer 8.4 x 27 x 3
319	3638 100	Keilriemenscheibe	Driven pulley, for rotor
320	3638 101	Lagerschale rechts	Bearing flange, right
321	0023 097	Kugellager 6005 2RS	Bearing 6005-2RS
322	3638 103	Kupplung	Coupling half, outer
323	0010 892	Schraube M6x14 TufLok	M6 x 14 Tuflock screw
324	0023 148	Kugellager 6202 2RS	Bearing 6202-2RS
325	3638 102	Lagerschale links	Bearing flange, left
326	3568 512	Druckring	Thrust washer
327	3568 509	Wickelschutz	Shield
328	3638 308	Distanzbuchse	Spacer bush
329	3586 110	Ausgleichscheibe (4 Stück)	Tolerance washer (4 qty)
330	3585 510	Distanzbuchse (16 Stück)	Spacer bush, f. blades (16 qty)

**UV 38 B Motor, Messer**  
**UV 38 B Motor, blade**

<b>Bild-Nr. / Ref. No.</b>	<b>Best.-Nr. / Part No.</b>	<b>Bezeichnung</b>	<b>description</b>
331	3638 400	Messer (17 Stück)	Blades (17 qty)
***	3638 095	Messersatz UV-EVN kpl.	blades set UV-EVN compl.
332	3638 104	Vertikutierwelle	Rotor shaft
333	3638 105	Mitnehmer	Driver
334	0020 013	Sicherungsring 15x1	Circlip 15 x 1
335	3638 061	Vertikutierwelle rechts kpl.	Rotor drive hub assy. compl.
336	3638 062	Vertikutierwelle links. kpl.	Rotor assy. c/w left hand bear.
***	3638 060	Vertikutierwelle kpl. (li. + re.)	Rotor & hubs assys (335+336)
***	3638 065	Fangkorb TK 38 (Zubehör)	TK 38 debris collector (optional extra)
***	3586 226	Sicherheitsetik./Pictogramm	Safety decal/pictogram
***	3638 205	Produktetikett UV 38 B	Product decal UV 38 B
***	0051 123	WOLF-Garten-Etikett	WOLF Garten badge
***	3638 025	Polyb. Mit Gebrauchsanw.	Poly bag with instr. manual
***	0054 166	Gebrauchsanweisung	Instruction manual

- Ⓓ TK 38 Fangsack kpl. 3638 065
- ⒼⒷ TK 38 grass collector compl. 3638 065

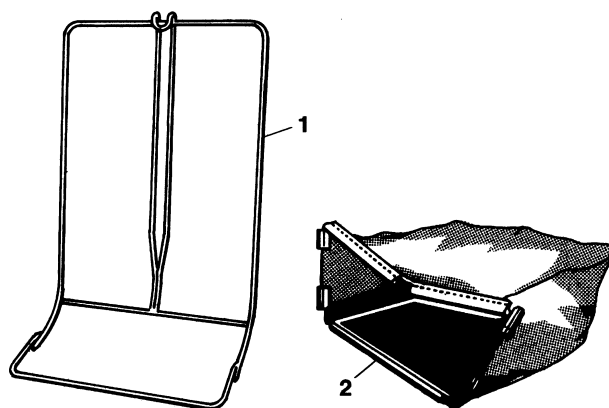
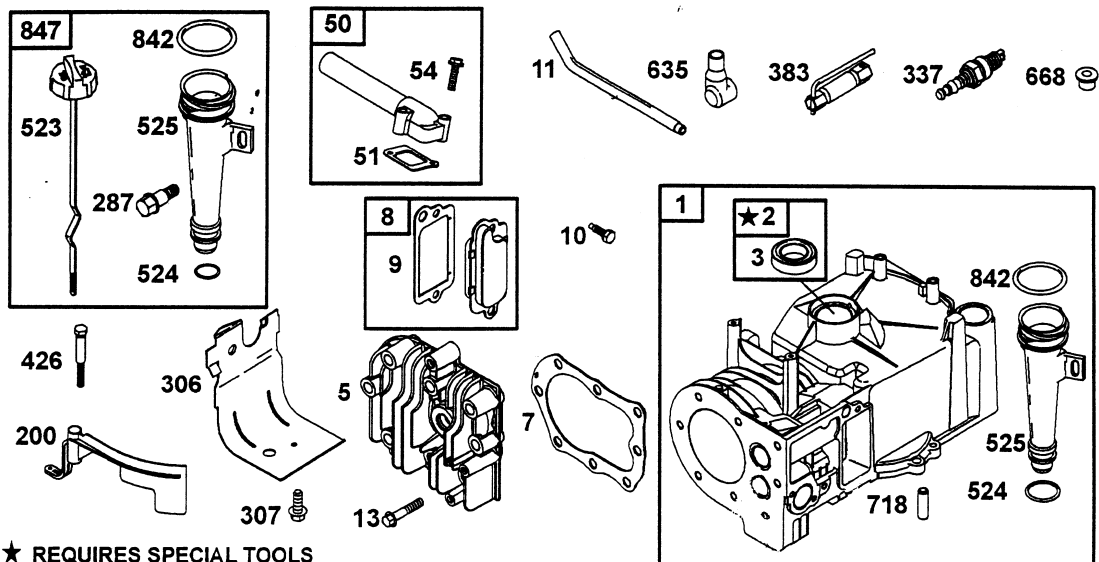


Bild-Nr. / Ref. No.	Best.-Nr. / Part No.	Bezeichnung	description
1	3638 063	Fangsackgestell	catcher frame
2	3638 320	Gewebetuch	repl. catcher cloth
***	3638 200	Montageanleitung	assembly instructions
***	<b>3638 065</b>	Fangsack kpl.	grass collector compl.

Kurbelgehäuse / cylinder assembly

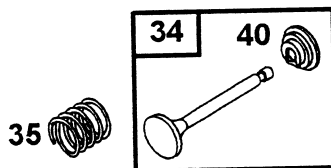
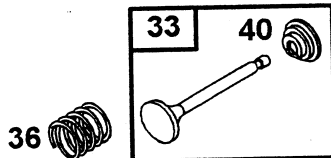
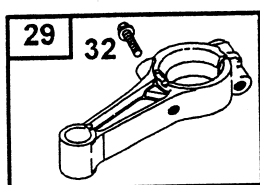
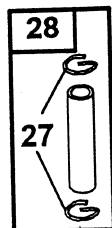
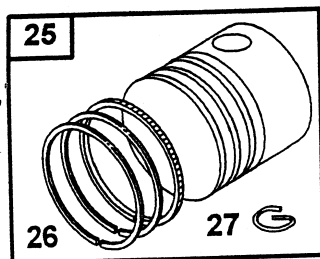


★ REQUIRES SPECIAL TOOLS TO INSTALL. SEE REPAIR INSTRUCTION MANUAL.

**Quattro 40 Kurbelgehäuse**  
**Quattro 40 cylinder assembly**

Bild-Nr. / Ref. No.	Best.-Nr. / Part No.	Bezeichnung	description	Part No. B & S
1	2007 100	Zylinder	cylinder assembly	399164
2	2059 102	Dichtung	kit-bushing/seal	399269
3	2057 352	Dichtring	seal-oil	299819S
5	2056 164	Zylinderkopf	head-cylinder	690386
7	2056 159	Zylinderkopfdichtung	gasket-cylinder head	692288
8	2056 166	Entlüfterventil	breather assembly	495785
9	1034 301	Dichtung/Entlüfter	gasket-breather	272602S
10	1034 302	Schraube	screw	691666
11	2056 167	Leitung	tube-breather	691245
13	2062 501	Schraube	screw	691640
50	1034 227	Rohr-Ansau.	manifold-intake	693446
51	1034 222	Eingangsdichtung	gasket-intake	270345S
54	2056 168	Schraube	screw	691111
200	2056 169	Windfahne	blade-governor	691912
287	2006 304	Schraube	screw	691002
306	2056 170	Leitblech	shield-cylinder	690400
307	2063 120	Schraube	screw	690345
337	2085 300	Zündkerze	plug-spark	992041
383	2056 171	Zündkerzenschlüssel	wrench-spak-plug	89838S
426	2056 172	Schraube	screw	691107
523	2056 173	Ölmessstab	dipstick	692040
524	2007 205	Ring-O	seal-deapstick tube	691876
525	2003 203	Öleinfüllrohr	tube-dipstick	691320
635	1034 435	Zündkerzenstecker	boot-spark plug	66538S
668	2056 174	Hülse	spacer	692889
718	2057 117	Paßstift	pin-locating	690959
842	2056 160	O-Ring	o-ring seal	691870
847	2056 176	Einfüllrohr	dipstick/tube assembly	691440

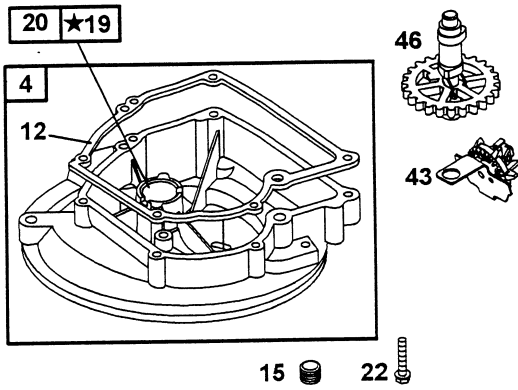
**Kolben, Pleuel, Ventile / piston group, connecting rod, valve group**



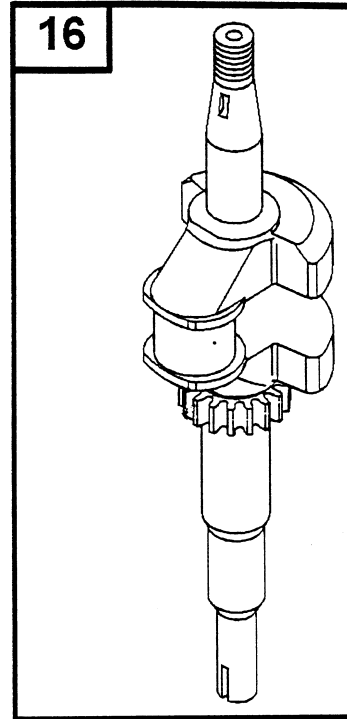
**Quattro 40 Kolben, Pleuel, Ventile**  
**Quattro 40 piston, connecting rod, valve**

Bild-Nr. Ref. No.	Best.-Nr. Part No.	Bezeichnung	description	Part No. B & S
25	2056 161	Kolben	piston assembly	498668
26	2056 057	Kolbenringsatz	ring set	498680
27	1034 113	Sicherung	lock-piston pin	26026
28	2056 162	Kolbenbolzen	pin-piston (.005"O.s.)	298908
28	1034 114	Bolzen-Kol.	pin-piston (standard)	298909
29	2056 163	Pleuel	rod-connecting	496792S
32	2059 115	Schraube	screw	691664
33	1034 213	Ventil-Auslaß	valve-exhaust	296676
34	1034 214	Ventil-Einlaß	valve-intake	296677
35	1034 215	Feder-Ventil	spring-valve (intake)	690520
36	1034 215	Feder-Ventil	spring-valve (exhaust)	690520
40	1034 217	Ventiltell.	retainer-valve	692194
45	1034 218	Ventilstoe.	tappet-valve	230173

Kurbelwelle, Ölwanne / crankshaft, sump bases



★ REQUIRES SPECIAL TOOLS TO INSTALL. SEE REPAIR INSTRUCTION MANUAL.

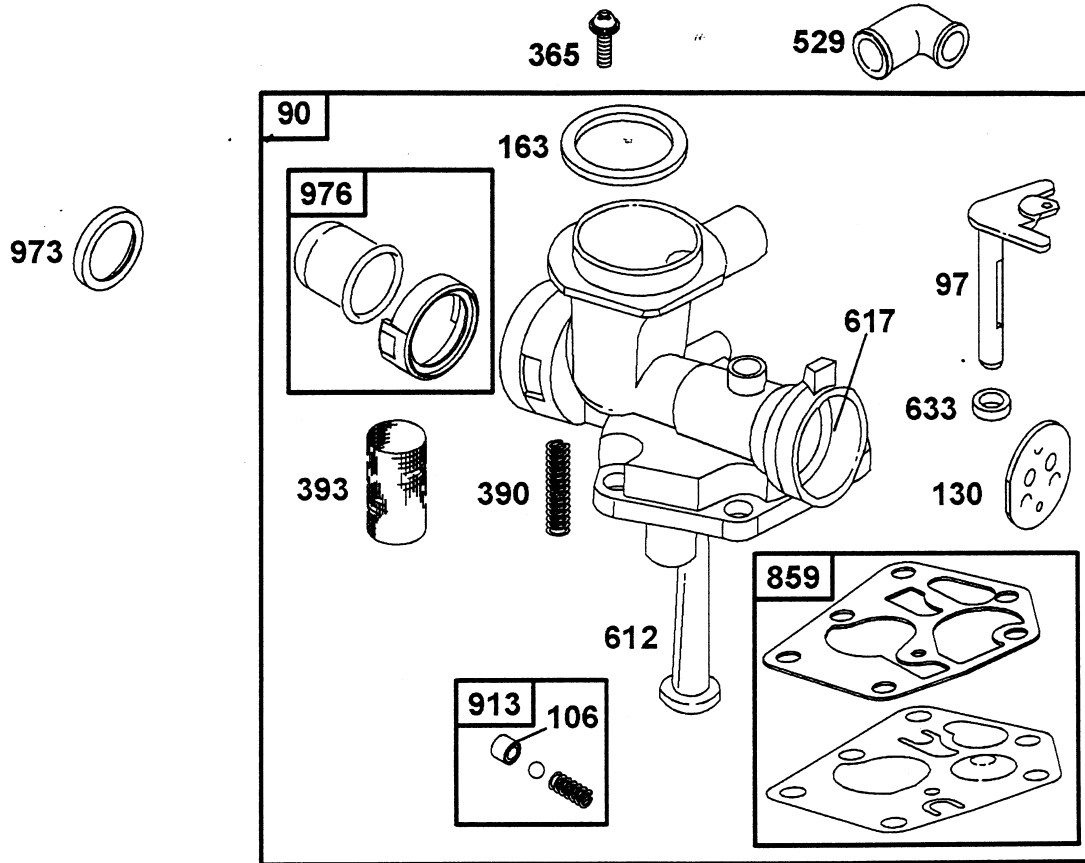




**Quattro 40 Kurbelwelle, Ölwanne**  
**Quattro 40 crankshaft, sump bases**

<b>Bild-Nr./ Ref. No.</b>	<b>Best-Nr./ Part No.</b>	<b>Bezeichnung</b>	<b>description</b>	<b>Part No. B &amp; S</b>
4	2056 133	Ölwanne	sump-engine	395384
12	1007 201	Dichtung	gasket-crankcase	692218
15	2058 204	Ölablaßschraube	plug-oil drain	691680
16	2056 137	Kurbelwelle	crankshaft	496838
19	1034 205	Buchse	kit bushing/seal	293709
20	2056 304	Wellendichtring	seal-oil	391483S
22	2056 134	Schraube	screw	691662
24	2057 130	Schwungradkeil	key-flywheel	222698S
43	2056 135	Regler	slinger-governor/oil	691983
46	2056 136	Nockenwelle	camshaft	691998
377	0029 055	Feder-Scheibe	key	692193

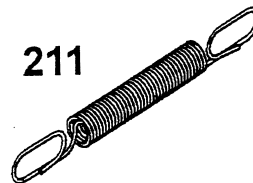
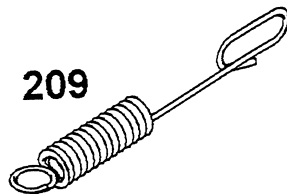
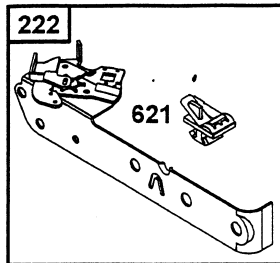
Vergaser / Carburetor



**Quattro 40 Vergaser**  
**Quattro 40 carburetor**

<b>Bild-Nr. / Ref. No.</b>	<b>Best.-Nr. / Part No.</b>	<b>Bezeichnung</b>	<b>description</b>	<b>Part No. B &amp; S</b>
90	2056 056	Vergaser	carburetor	498811
97	2056 145	Welle	shaft-trottle	691931
106	2056 146	Dichtung	inlet seat	691901
130	2056 147	Drosselklappe	valve-throttle	691190
163	2056 148	Dichtung (f. Luftfilter)	gasket-air cleaner	271139S
365	2056 149	Schraube	screw	692200
390	2056 150	Feder	spring-diaphragm	691839
393	2056 151	Sieb	screen-carburetor	691837
529	2056 152	Kniestück	grommet	692189
612	2056 154	Rohr	tube-pickup	496046S
617	2056 155	Dichtung	seal o-ring	270344S
859	2056 417	Membrane mit Dichtung	membrane w. seal	495770
913	2056 156	Ventilsitz	seat-check valve	494409
973	2056 157	Ring	ring-trim	691347
976	2056 158	Primer	primer-carburetor	494408

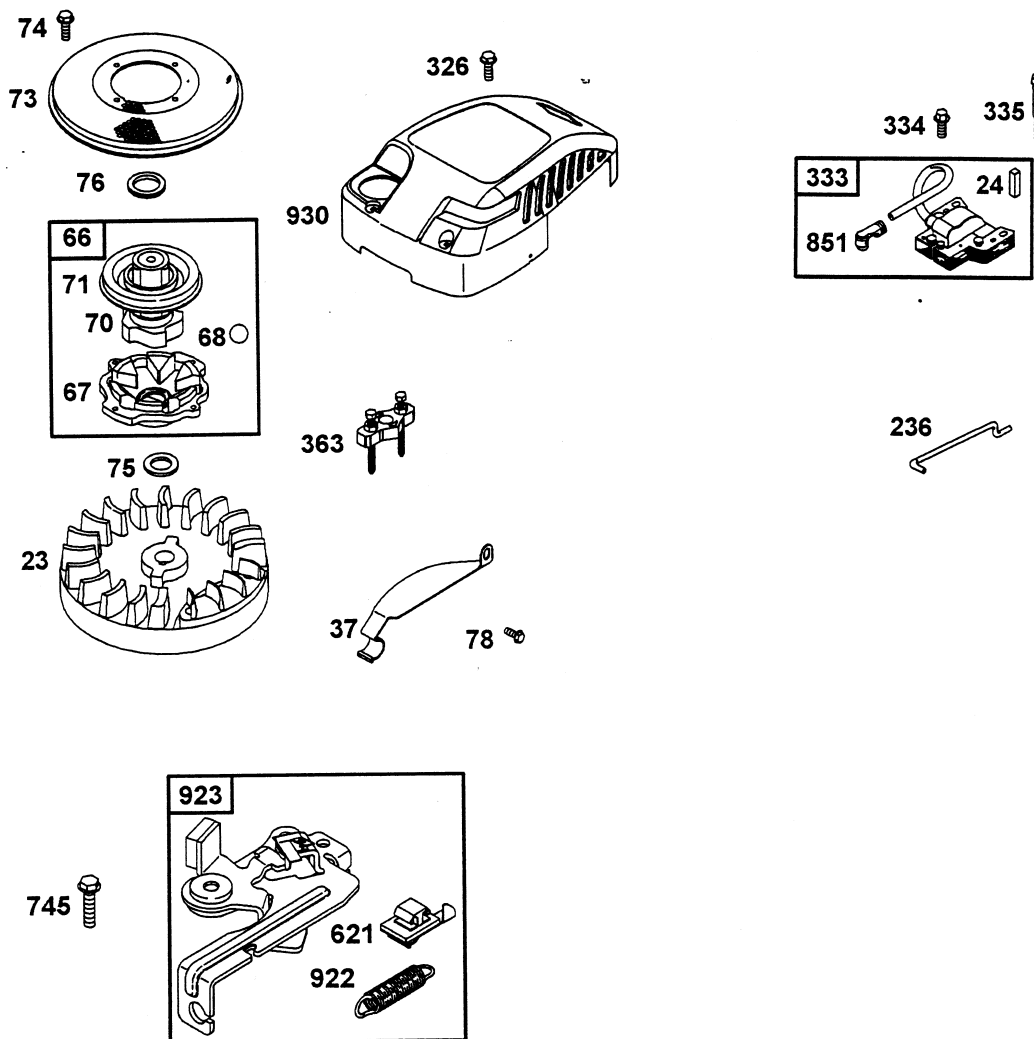
Regelung / controls electrical



**Quattro 40 Regelung**  
**Quattro 40 controls electrical**

<b>Bild-Nr. / Ref. No.</b>	<b>Best.-Nr. / Part No.</b>	<b>Bezeichnung</b>	<b>description</b>	<b>Part No. B &amp; S</b>
188	2063 314	6-kt. Schraube	hexagon screw	690297
201	2056 131	Gestänge	link-governor	690347
209	2056 138	Reglerfeder	spring governor	690254
211	2056 139	Reglerfeder	spring governor	691859
222	2056 132	Reglerplatte	bracket-control	691445
265	2063 312	Schelle	clamp-casing	690798
267	2063 313	Schraube	screw	691044
356	2057 183	Kabel	wire-stop	692390
621	2063 131	Kurzschluss- Schalter	switch-stop	692310

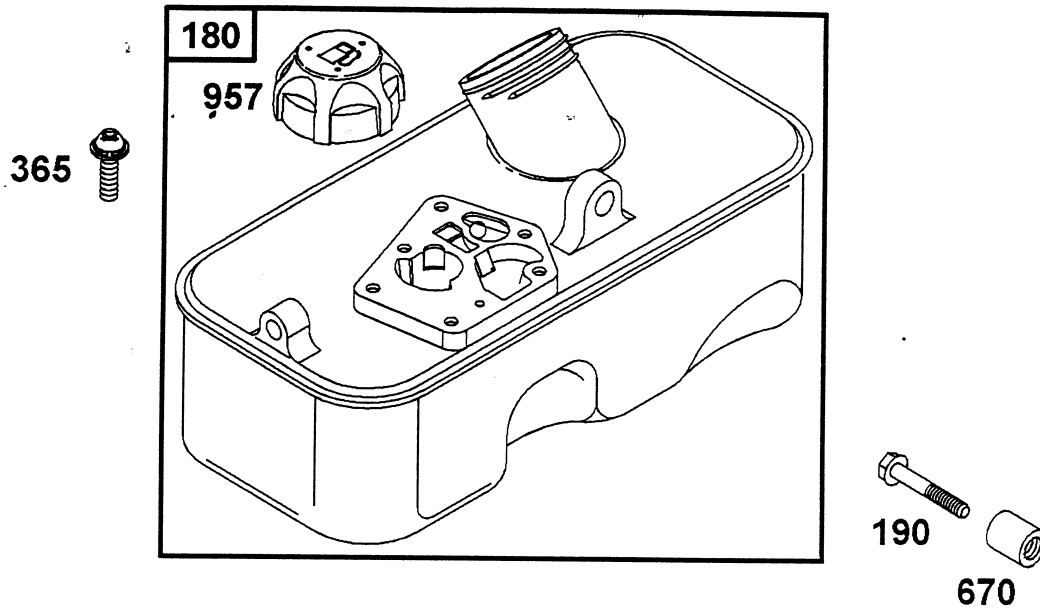
**Polrad, Abdeckung, Zündspule, Bremse /  
flywheel, covers, electrical, brake**



**Quattro 40 Polrad, Abdeckung, Zündspule, Bremse**  
**Quattro 40 flywheel, covers, electrical, brake**

Bild-Nr. / Ref. No.	Best.-Nr. / Part No.	Bezeichnung	description	Part No. B & S
23	2056 184	Schwungrad S	flywheel	690843
24	2057 130	Schwungradkeil	key-flywheel	222698S
37	2056 178	Schutzblech (Vergaser-Seite)	guard-flywheel (carburetor side)	690482
66	2060 601	Starterkupplung	clutch-starter	399671
67	2007 602	Gehäuse	housing-clutch	394897
68	1034 609	Kugel	ball-clutch	691604
70	2056 179	Ratsche	ratchet-clutch	691945
71	2060 602	Abdeckung	cover-ratchet	691359
73	1034 613	Sieb	screen-rotating	691725
74	2057 102	Schraube	screw (rotating screen)	691627
75	2056 180	Scheibe	washer (flywheel)	223047
76	1034 616	Scheibe	seal-ratchet	68238
78	2063 314	Schraube	screw (flywheel guard)	690297
236	2059 312	Gestänge	link-lockout	691826
326	2056 181	Schraube	screw (rewind guard)	694046
333	2003 051	Zündspule	armature-magneto	496914
334	1034 309	Schraube	screw (magneto armature)	691061
363	2062 057	Abzieher	puller-flywheel	19069
621	2063 131	Abstellschalter	switch-stop	692310
745	2056 140	Schraube	screw	691146
851	2057 179	Kabelklemme	terminal-spark plug	493880S
922	2056 141	Feder	spring-brake	692135
930	2056 182	Starterschutz	guard rewind	694045
923	2056 142	Bremse	brake	691487

Kraftstoffbehälter / fuel tank

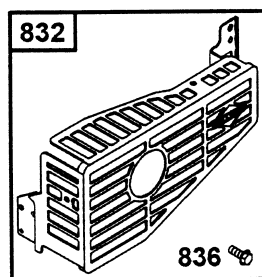
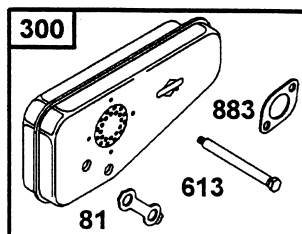
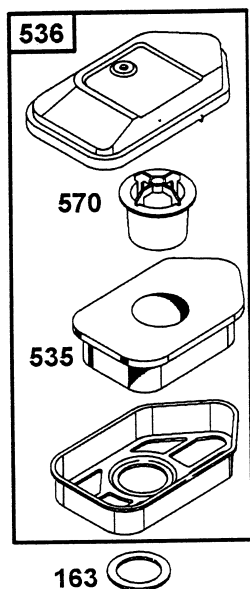




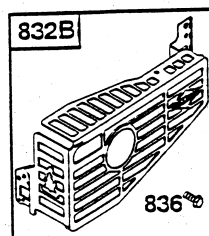
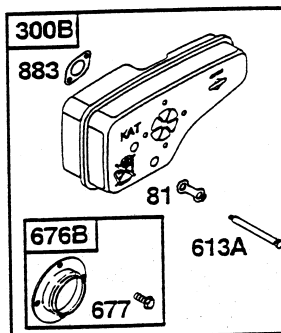
**Quattro 40 Kraftstoffbehälter**  
**Quattro 40 fuel tank**

<b>Bild-Nr. / Ref. No.</b>	<b>Best.-Nr. / Part No.</b>	<b>Bezeichnung</b>	<b>description</b>	<b>Part No. B &amp; S</b>
180	2056 055	Tank	tank-fuel	494406
190	2062 501	Schraube	screw	691697
365	2056 143	Schraube	screw	94924
670	2067 501	Hülse	spacer-fuel tank	94047
957	2056 144	Tankdeckel	cap-fuel tank	497929S

**Luftfilter, Schalldämpfer / air cleaner, muffler**



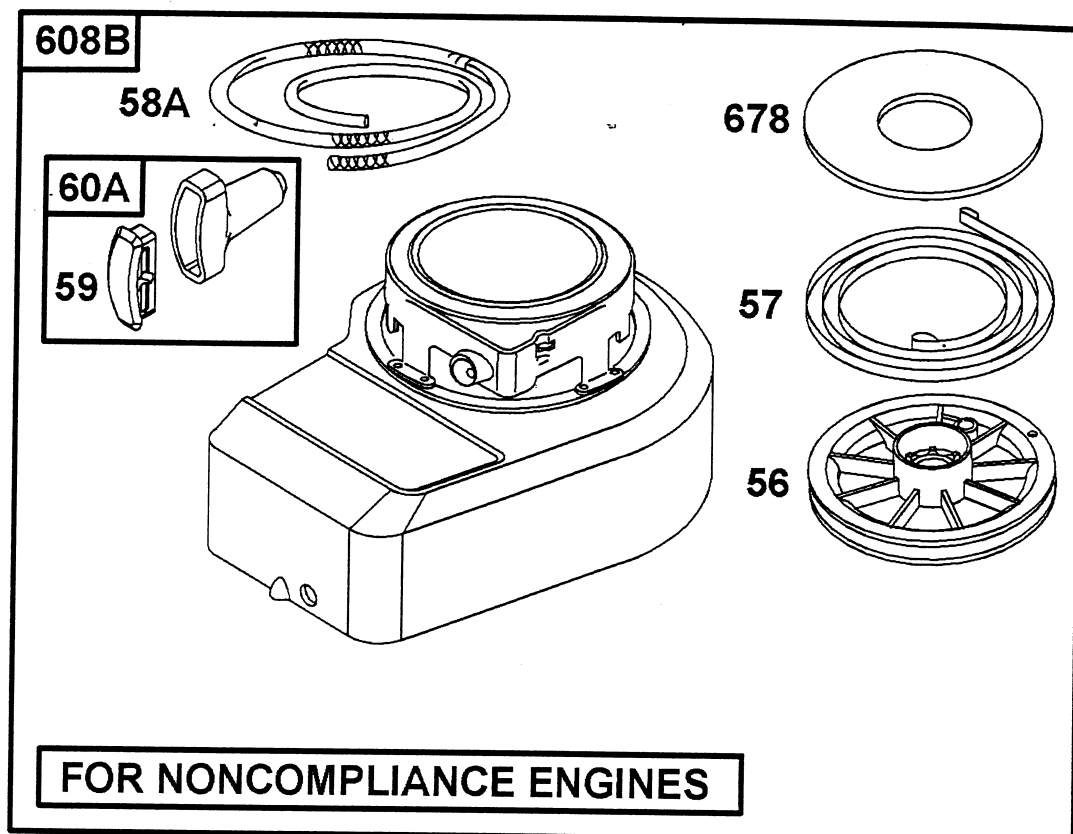
Nur für Motor (Art.-Nr. 2056 050) m. Katalysator:  
only for motor (Part No. 2056 050) with catalyst:



**Quattro 40 Luftfilter, Schalldämpfer**  
**Quattro 40 air cleaner, muffler**

<b>Bild-Nr. / Ref. No.</b>	<b>Best.-Nr. / Part No.</b>	<b>Bezeichnung</b>	<b>description</b>	<b>Part No. B &amp; S</b>
81	2056 119	Sicherung	lock muffler screw	691179
163	1007 503	Dichtung	gasket-air cleaner	271139S
300	2056 309	Schalldämpfer	Muffler	394644
300B	2056 307	Schalldämpfer	Muffler	499493
534	2002 408	Schraube	screw (air-cleaner)	691417
535	2056 305	Luftfilter	filter-air cleaner foam	272235S
536	2056 301	Luftfilter	cleaner-air	493492
570	2056 306	Lagerdeckel	support-foam element	691911
613	2007 206	Schraube	screw	93935
613A	2069 140	Schraube	screw	691114
676B	2069 170	Deflektor	deflector	497682
677	2057 109	Schraube	screw	94896
832	2056 118	Berührungsschutz	guard	494896
832B	2056 183	Berührungsschutz	guard	499494
836	2057 108	Schraube	screw	94874
883	2056 310	Dichtung	gasket	272252

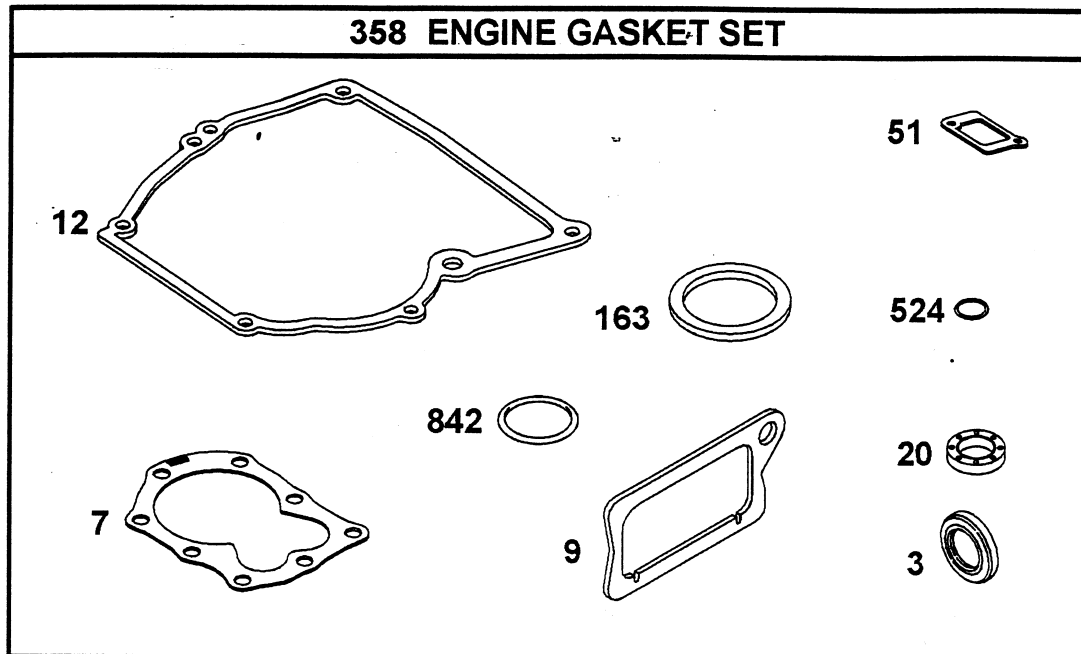
Starter / blower housing



**Quattro 40 Starter**  
**Quattro 40 blower housing**

<b>Bild-Nr. / Ref. No.</b>	<b>Best.-Nr. / Part. No.</b>	<b>Bezeichnung</b>	<b>description</b>	<b>Part No. B &amp; S</b>
56	2056 128	Seilscheibe	pulley-starter	281336S
57	2060 603	Feder Start	spring-rewind starter	490179
58 A	2063 604	Starterseil	rope-starter	280399S
59	2069 307	Griffeinsatz	insert-grip	396892
60A	2007 600	Griff kompl.	grip-starter rope	393152
608B	2056 129	Starter	starter-rewind	499926
678	2056 130	Hülse	spacer-rewind	691924

Dichtungssatz / gasket set



**Quattro 40 Dichtungssatz**  
**Quattro 40 gasket set**

<b>Bild-Nr. / Ref. No.</b>	<b>Best.-Nr. / Part. No.</b>	<b>Bezeichnung</b>	<b>description</b>	<b>Part No. B &amp; S</b>
3	2057 352	Simmering (oben)	seal-oil	299819S
7	2056 159	Zylinderkopfdichtung	gasket-cylinder head	692288
9	1034 301	Dichtung (f. Entlüfter)	gasket breather	272602S
12	1007 201	Dichtung (f. Ölwanne)	gasket-crankcase	692218
20	1007 203	Dichtung (unten)	seal-oil	391483S
51	1034 222	Dichtung (f. Eingang)	gasket-intake	270345S
163	1007 503	Dichtung (f. Luftfilter)	gasket-air cleaner	271139S
358	1034 050	Dichtungssatz Motor kpl.	gasket set-engine	298989
524	2007 205	O-Ring (f. Ölrohr)	seal-dipstick tube	691876
842	2056 160	O-Ring	o-ring seal	691870