

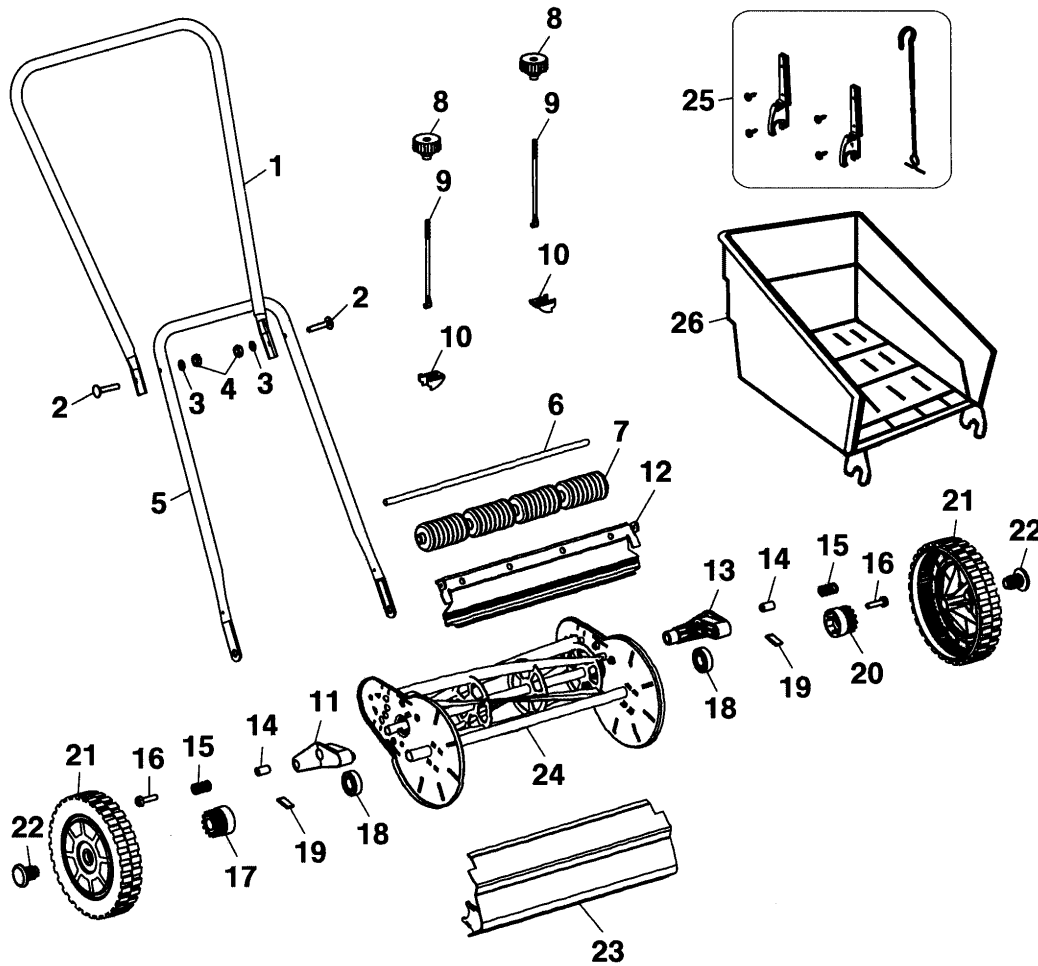
Handschiebemäher VD 38 S (ab 2000)
Handmower VD 38 S (since 2000)

Ausstattung Handschiebemäher / Specification handmower

Typ / Kurzbez. / short code	VD 38 S
Ausführung für / version	International
Geräte - Nr. / part No.	4038000
Schnittbreite / cutting width (cm)	38
Chassismaterial / chassis material	Stahl / steel
Gewicht / weight (kg)	8
Höheverstellung / height-adjustment	4-fach / 4 settings (1,5 - 3,4 cm)
Messersystem / blade system	Spindel mit 5 Messern / cylinder with 5 blades
Räder / wheels	Kunststoffräder / plastic wheels
Zubehör / optional extra:	
Fangkorb / grass collector	VG 38, Art.-Nr. / part no.: 4084000

(D) VD 38 S

(GB) VD 38 S



**Handschiebemäher VD 38 S
Handmower VD 38 S**

Bild-Nr. / Ref. No.	Best.-Nr. / Part No.	Bezeichnung	description
1	4037 109	Griffoberteil	upper handlebar
2	4030 121	Schwellenschraube (2 Stück)	coach screw (2 pieces)
3	4037 110	Federscheibe (2 Stück)	spring washer (2 pieces)
4	4037 111	Mutter (2 Stück)	nut (2 pieces)
5	4038 112	Griffunterteil	lower handlebar
6	4038 113	Welle für Rasenrolle	round rod
7	4032 108	Rasenrolle (4 Stück)	grass roll (4 pieces)
8	4037 114	Handrad (2 Stück)	handwheel (2 pieces)
9	4037 115	Bolzen für Messereinstellung (2 Stück)	bolt, for blade adjusting (2 pieces)
10	4037 116	Beschlag für Stellschraube (2 Stück)	fixing device, for adjusting bolt (2 pieces)
11	4030 316	Höhenverstellungsarm, rechts	height adjusting arm, right hand
12	4038 117	Untermesser	opposed blade
13	4030 317	Höhenverstellungsarm, links	height adjusting arm, left hand
14	4030 312	Distanzrohr (2 Stück)	distance tube (2 pieces)
15	4030 132	Feder (2 Stück)	spring (2 pieces)
16	4037 118	Schraube (2 Stück)	screw (2 pieces)
17	4037 119	Ritzel, rechts	pinion, right hand
18	4030 133	Kugellager (2 Stück)	ball bearing (2 pieces)
19	4037 120	Kupplungsstift (2 Stück)	driver (2 pieces)
20	4037 121	Ritzel, links	pinion, left hand
21	4038 311	Rad (2 Stück)	wheel (2 pieces)
22	4030 310	Kunststoffpfropfen (2 Stück)	plastic plug (2 pieces)
23	4038 122	Abdeckung	cover
24	***	Spindel kpl. (nicht lieferbar)	spindle (not deliverable)

**Handschiebemäher VD 38 S
Handmower VD 38 S**

Bild-Nr. / Ref. No.	Best.-Nr. / Part No.	Bezeichnung	description
25	4038 015	Zubehörbeutel Fangkorb (im Lieferumfang Fangkorb enthalten)	poly bag with s.-assembly parts grass collector
26	4084 000	Fangkorb VG 38 (Zubehör)	grass collector VG 38 (optional extra)
***	4037 030	Zubehörbeutel (Pos. 2-4)	poly bag with s.-assembly parts (incl. ref. no. 2-4)
***	4037 200	Gebrauchsanweisung	instruction manual