



- D** Umbaumodul EMC-Kupplung Scooter OHV 3
- GB** Upgrade module EMC clutch Scooter OHV 3
- F** Kit de transformation embrayage EMC Scooter OHV 3
- I** Modulo di trasformazione frizione EMC Scooter OHV 3
- NL** Ombouwmodule EMC-koppeling Scooter OHV 3

Modul Best.-Nr. / kit order no. / kit réf. de commande / modulo ordine N° / module best.no:1096 051			
Pos. Pos. Pos. Pos. Pos.	Stck. Qty. Qté. Pezzo Stuks.	Teil-Nr. Part No. Réf. pièce Pezzo N° Onderdeel no.	Bezeichnung Description Désignation Denominazione Benaming
1	1	6995 317	EMC-Dichtung ( <b>Achtung, nur bei Scooter OHV 3 Typ.-Nr. 6995 000 verwenden</b> ) EMC seal ( <b>warning, only use with Scooter OHV 3 Type No. 6995 000</b> ) Joint EMC ( <b>Attention, utiliser seulement pour Scooter OHV 3 n° de type 6995 000</b> ) Guarnizione EMC (Attenzione, impiegare solo per Scooter OHV 3 Tipo N° 6995 000) EMC-pakking (attentie, uitsluitend bij Scooter OHV 3 typeno. 6995 000 gebruiken)
2	1	1096 050	EMC-Kupplung / EMC clutch / Embrayage EMC / Frizione EMC / EMC-koppeling
--	2	6990 171	Halbschale ( <b>Achtung, nur bei Scooter OHV 3 Typ.-Nr. 6990 000 verwenden</b> ) Half shell ( <b>warning, only use with Scooter OHV 3 Type No. 6995 000</b> ) Demi-coquille ( <b>Attention, utiliser seulement pour Scooter OHV 3 n° de type 6990 000</b> ) Semicuscinetto (Attenzione, impiegare solo per Scooter OHV 3 Tipo N° 6990 000) Halve schaal (attentie, uitsluitend bij Scooter OHV 3 typeno. 6990 000 gebruiken)
--	1	6990 172	Motorriemenscheibe ( <b>Achtung, nur bei Scooter OHV 3 Typ.-Nr. 6990 000 verwenden</b> ) Motor pulley ( <b>warning, only use with Scooter OHV 3 Type No. 6995 000</b> ) Poulie pour courroie de moteur ( <b>Attention, utiliser seulement pour Scooter OHV 3 n° de type 6990 000</b> ) Semicuscinetto (Attenzione, impiegare solo per Scooter OHV 3 Tipo N° 6990 000) Motorriemschijf (attentie, uitsluitend bij Scooter OHV 3 typeno. 6990 000 gebruiken)

**Erforderliches Werkzeug:** Maulschlüssel SW 13 mm, Innensechskantschlüssel 6 mm / 10 mm

**Required tools:** Open-ended spanner 13mm, allen keys 6mm / 10mm

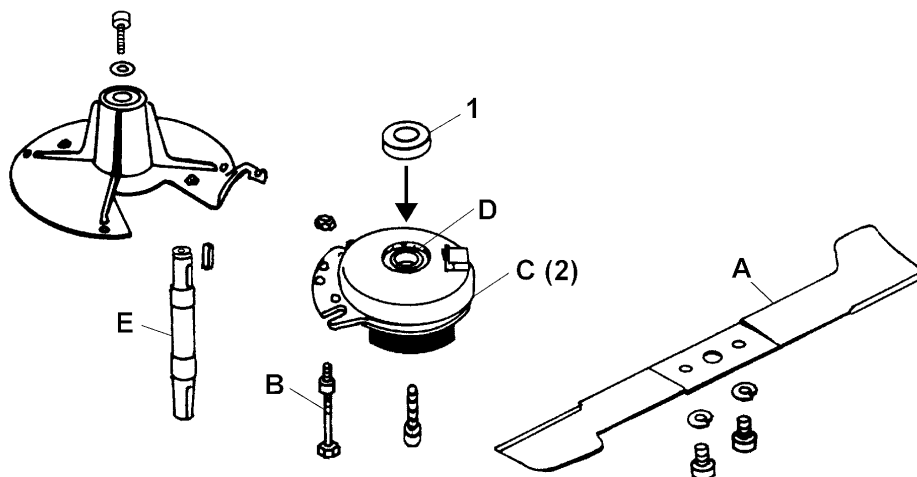
**Outillage requis :** Clé plate 13 mm, clés six pans 6 mm / 10 mm

**Utensile richiesto:** Chiave fissa , apertura 13 mm, chiave ad esagono incassato 6 mm / 10 mm

**Vereist gereedschap:** Gaffelsleutel SW 13 mm, inbussleutel 6 mm / 10 mm



- Demontage - Dismantling - Démontage - Smontaggio - Demontage -  
 - Montage - Assembly - Montage - Montaggio - Montage -



**D**

1. Messerbalken abnehmen (Pos. A).
2. Drehmomentstütze abnehmen (Pos. B).
3. Alte EMC Kupplung ausbauen (Pos. C).
4. EMC-Dichtung (Pos. 1) mittig auf die neue EMC-Kupplung (Pos. 2) kleben.
5. Kugellager (Pos. D) mit Lagerfett abdichten.
6. EMC-Kupplung (Pos. 2) auf die Messerwelle (Pos. E) schieben.
7. Drehmomentstütze (Pos. B) befestigen.
8. Messerbalken (Position A) befestigen.

**GB**

1. Remove mower blade (Pos. A).
2. Remove torque stud (Pos. B).
3. Remove old EMC clutch (Pos. C).
4. Stick EMC seal (Pos. 1) centrally on the new EMC clutch (Pos. 2).
5. Seal ball race (Pos. 2) with bearing grease.
6. Press EMC clutch (Pos. 2) onto the blade shaft (Pos. E).
7. Refit torque stud (Pos. B).
8. Refit mower blade (Pos. A).

**F**

1. Enlever la lame (pos. A)
2. Enlever le support de couple (pos. B)
3. Démontez l'ancien embrayage EMC (pos. C).
4. Coller le joint EMC (pos. 1) sur le nouvel embrayage EMC (pos. 2) de façon à ce qu'il soit centré.
5. Étancher le roulement à billes (pos. D) avec de la graisse pour roulements.
6. Glisser l'embrayage EMC (pos. 2) sur l'arbre de lame (pos. E).
7. Fixer le support de couple (pos. B).
8. Fixer la lame (position A).

**I**

1. Togliere la barra falciante (Pos. A)
2. Togliere il perno di coppia (Pos. B).
3. Smontare la vecchia frizione EMC (Pos. C).
4. Incollare la frizione EMC (Pos. 1) al centro sulla nuova frizione EMC (Pos. 2).
5. Impermeabilizzare il cuscinetto a sfere (Pos. D) con grasso per cuscinetti.
6. Spingere la frizione EMC (Pos. 2) sull'albero lama (Pos. E).
7. Fissare il perno di coppia (Pos. B).
8. Fissare la barra falciante (Pos. A).

**NL**

1. Mesbalk wegnemen (pos. A)
2. Koppelarm wegnemen (pos. B).
3. Oude EMC-koppeling demonteren (pos. C).
4. EMC-pakking (pos. 1) in het midden op de nieuwe EMC-koppeling (pos. 2) kleven.
5. Kogellager (pos. D) afdichten met lagervet.
6. EMC-koppeling (pos. 2) op de meswals (pos. E) schuiven.
7. Koppelarm (pos. B) bevestigen.
8. Mesbalk (positie A) bevestigen.

Teil-Nr. 1096 200 / 0303 - HDS/TB