

UV 32 B Serie C / Series C

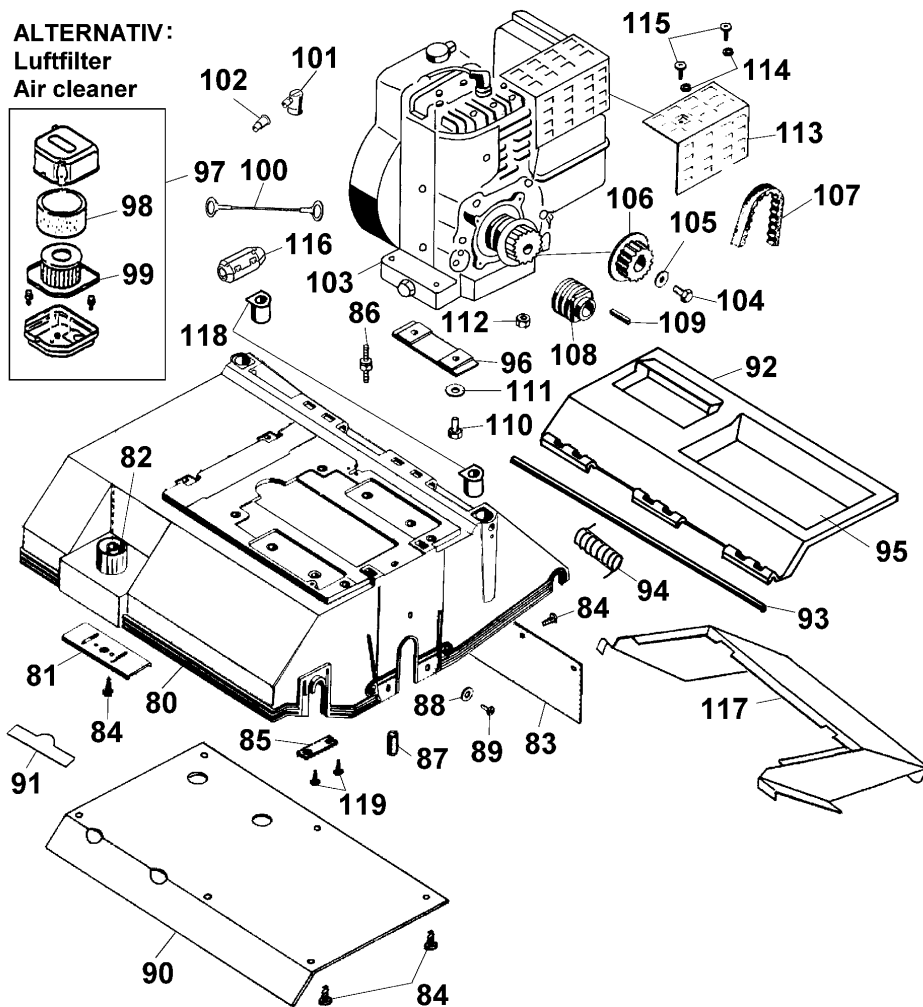
Ausstattung Vertikutierer / Equipment Scarifier

Typ / Kurzbez. / order code	Vertikutierer 32 B plus / scarifier B plus	(UV 32 B)
Ausführung für / version for	International	F (UR-K)
Geräte - Nr. / article number	3586 080	3586 081
Schnittbreite / cutting width	32 cm	
Gewicht / weight	22 kg	
Lautstärke dB (A) / noise level dB(A)	93 dB (A)	
Ø Rad vorne / Ø wheel in the front	20 cm	
hinten / at the back	20 cm	
Ausführung Räder / version wheels	PVC, Kugellager / PVC, ball bearing	
Höhenverstellung / height adjustment	zentral / central	
Schnitthöhe (cm) / cutting height	stufenlos / continuously adjustable	
Antrieb ja/nein / drive yes /no	nein / no	
Motor - Hersteller / motor producer	Kawasaki FA 076 D - S 55 Motorenteile siehe UV 32 B 3586 000, Serie A / 94 oder Motorenteile siehe UV 32 B 3586 080, Serie B / 96 motor parts see UV 32 B 3586 000, series A / 94 or motor parts see UV 32 B 3586 080, series B / 96	
Motor-Nr. WOLF / motor-no. WOLF	2055 000	
Leistung / power	1,2 kW (1,6 PS)	
Griffgestänge / handle bar	schwarz / black	
Fangkorb / grass collector	TK-UV Art.-Nr. 4665 000 / TK-UV, part no. 4665 000 57 l, Bausatz (Zubehör) / 57 l, construction Kit (extras)	
<u>Drehmomente Chassis / torque settings, chassis fasteners:</u>		
Blech für Höhenverstellung / sheet metal for height adjustment	2 Nm	
Gummischürze / rubber edge	1 - 2 Nm	
Prallblech / baffle plate	2 Nm	
Achsbefestigung / axle attachment	2 - 3 Nm	
Radbefestigung / wheel attachment	8 - 10 Nm	
Messerwalze an Chassis / rotor & hubs assys to chassis	6 Nm	
Motor an Chassis / motor to chassis	15 Nm	
Griffstummel links, rechts / handlebar holder left, right	4 - 5 Nm	
Zahnriemenabdeckung / toothed belt cover	2 - 3 Nm	
Ritzel auf Motorwelle / pinion on motor shaft	8 - 10 Nm	
Schalter + Schelle / switch and clamp	2 - 3 Nm	

NR:3586 080 Bezeichnung: UV 32 B Gruppe: Benzinvertikutierer Jahr: 03 Typ: C

(D) UV 32 B 3586 080, Serie C, Chassis, Motor

(GB) UV 32 B 3586 080, Series C, Chassis, Motor



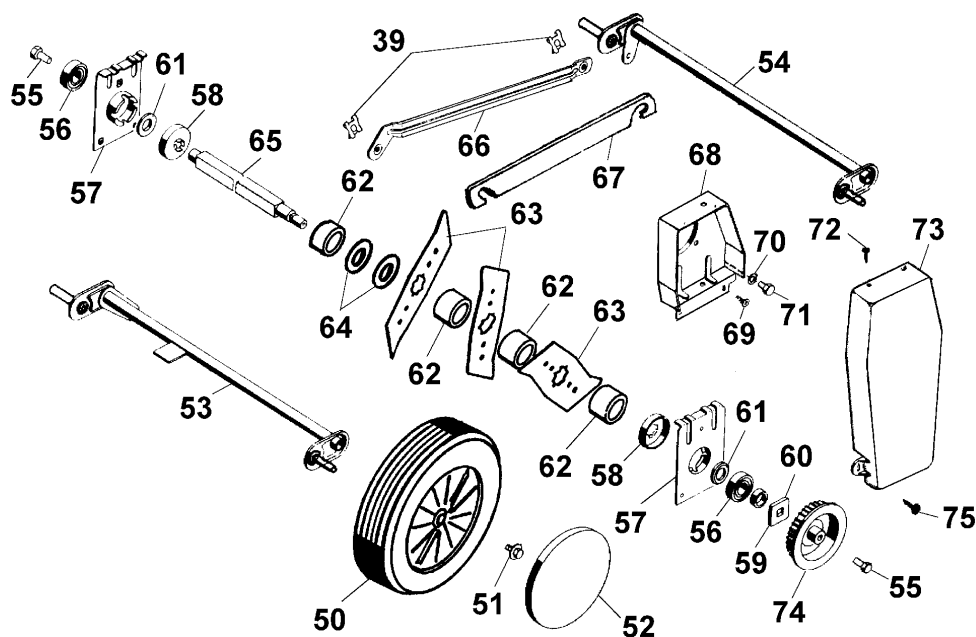
UV 32 B Chassis, Motor
UV 32 B Chassis, Motor

Bild-Nr. / Ref. No.	Best.-Nr. / Part No.	Bezeichnung	Description
80	3568 320	Chassis	chassis
81	3568 010	Verstärkungsblech	reinforcing
82	3568 011	Handrad	handwheel
83	3568 206	Gummiplatte	cover
84	0012 880	Schraube KA50x10 (13 St.)	screw (13 pieces)
85	3568 505	Achsschelle (4 St.)	clip (4 pieces)
86	3586 016	Einstellstift mit Stoppmutter	nut
87	3568 209	Isolator	insulator
88	0017 289	Scheibe A6,4 (6 St.)	washer A 6,4
89	0012 874	Linsensch. M 6x10 (6 St.)	screw M 6x10
90	3568 112	Schutzblech	guard panel
91	0051 145	WOLF-Garten Marke	"WOLF-Garten" - label
92	3568 325	Heckklappe	rear flap
93	3568 208	Rundstab	pivot pin
94	3585 115	Schenkelfeder	torsion spring
95	3586 226	Sicherheitsetikett	safety label
96	3588 209	Motor-Isolator (2 St.)	insulator (2 pieces)
97	2053 051	Trockenfilter kpl.	air cleaner compl.
98	2053 100	Vorfilter	filter pre cleaner
99	2053 101	Filterpatrone	air cleaner
100	3586 206	Massekabel	cable
101	1015 300	Kerzenstecker	spark plug socket
102	1015 301	Schutzkappe	cap
103	2055 000	Motor FA 76 D	motor FA 76 D
104	0010 892	SF-Schraube (3 St.)	screw M 6x14
105	3576 209	Scheibe	washer
106	3588 511	Zahnriemenscheibe	crown gear
107	0039 005	Zahnriemen	toothed belt

UV 32 B Chassis, Motor
UV 32 B Chassis, Motor

Bild-Nr. / Ref. No.	Best.-Nr. / Part No.	Bezeichnung	Description
108	3588 204	Anschlussstück	connector
109	0028 766	Passfeder	feather key
110	0010 392	6kt.-Schraube M8x50 (4 St.)	hex. screw M8x50 (4 piec.)
111	0017 099	Scheibe 8,4x30x2,5 (4 St.)	washer 8,4x30x2,5 (4 p.)
112	0016 312	6kt.-Mutter M8	hex. nut M 8
113	3588 212	Berührungsschutz	thermal shield
114	0017 907	Federring	spring washer
115	0015 655	Linsenschraube B4, 8x9	screw B4, 8x9
116	4933 105	Klappferriten	ferrite
117	3585 121	Leitblech	guiding plate
118	3568 107	Buchse	bush
119	0012 632	PT-Schraube (8 Stück)	screw (8 pieces)
***	0054 328	Gebrauchsanweisung	operator manual

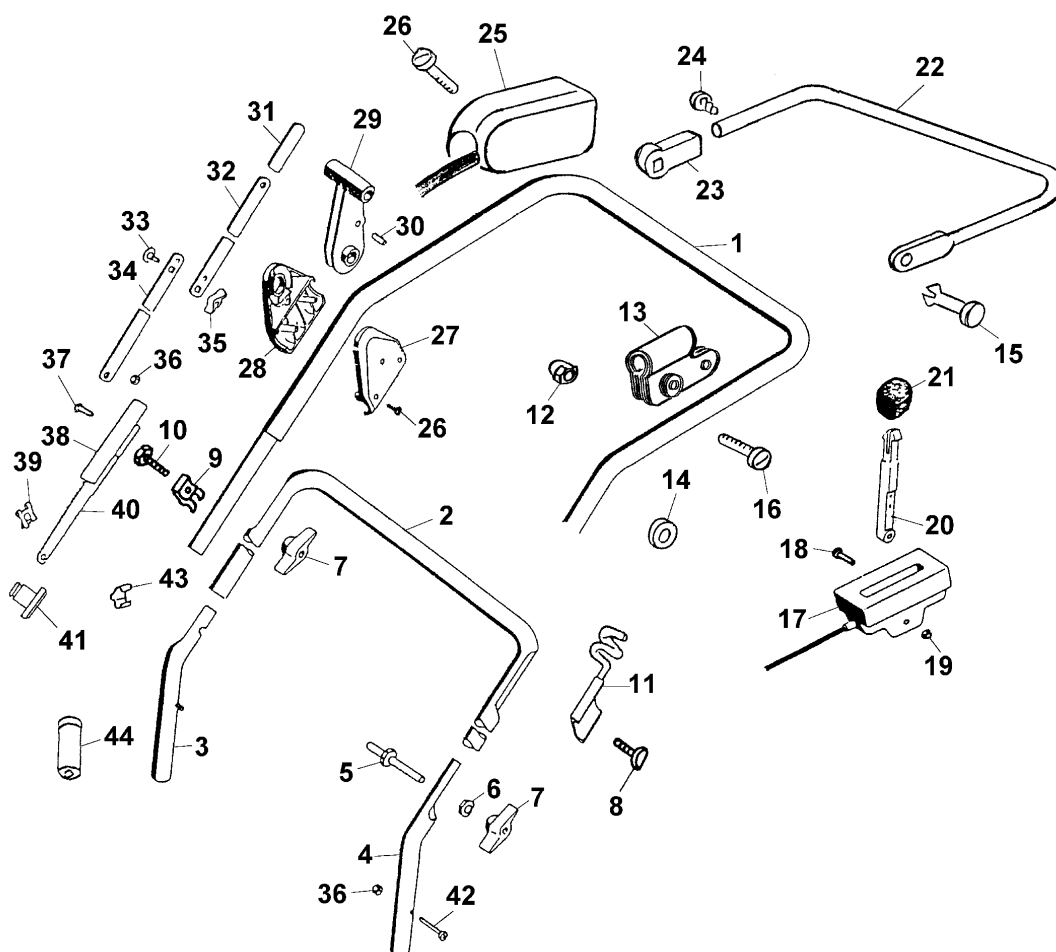
- D** UV 32 B 3586 080, Serie C, Achse, Räder, Messerwalze
- GB** UV 32 B 3586 080, Series C, Axle, Wheels, Rotor



UV 32 B Achse, Räder, Messerwalze
UV 32 B Axle, Wheels, Rotor

Bild-Nr. / Ref. No.	Best.-Nr. / Part No.	Bezeichnung	Description
39	0020 981	SL-Sicherung (2 Stück)	retaining clip (2 pieces)
50	4940 041	Laufrad Ø 200 mm (4 Stück)	wheel, 200 mm dia. (4 p.)
51	0010 893	Spiralschraube (4 Stück)	screw M 6x12 (4 pieces)
52	4961 525	Deckel (4 Stück)	hub cap (4 pieces)
53	3568 063	Achse vorne	front axle
54	3568 065	Achse hinten	rear axle
55	0010 892	SF-Schraube (2 Stück)	screw M 6x14 (2 pieces)
56	0023 148	Kugellager (2 Stück)	bearing (2 pieces)
57	3568 017	Lagerschale (2 Stück)	bearing shell (2 pieces)
58	3568 509	Wickelschutz (2 Stück)	cover (2 pieces)
59	3576 407	Mitnehmer	drive disc
60	3576 406	Distanzbuchse	spacer
61	3568 512	Druckring (2 Stück)	ring (2 pieces)
62	3585 510	Distanzbuchse (15 Stück)	distance bush (15 pieces)
63	3568 400	Vertikutiermesser (14 Stück)	blade (14 pieces)
64	0022 850	Tellerfeder (2 Stück)	belleville spring washer
65	3568 507	Vertikutierwelle	shaft
66	3568 131	Verbindungsstange	connecting bar
67	3568 130	Verbindungsstange	connecting bar
68	3586 111	Stützkonsole	console
69	0012 890	Schraube K40x18 (2 Stück)	screw KA 40x18 (2 piec.)
70	0017 909	Federring (4 Stück)	spring washer (4 pieces)
71	0010 384	6-kt. Schraube M8x12	hex. screw M 8x12
72	0012 934	Schraube K50x14 (12 Stück)	screw K50x14 (12 piec.)
73	3568 303	Riemenabdeckung	toothed belt cover
74	3576 515	Zahnriemenscheibe	crown gear
75	0012 632	PT-Schraube	screw

- Ⓛ UV 32 B 3586 080, Serie C, Griffgestänge,
Höhenverstellung
- Ⓛ UV 32 B 3586 080, Series C, Handlebar,
Height-adjustment



UV 32 B Griffgestänge, Höhenverstellung
UV 32 B Handlebar, Height-adjustment

Bild-Nr. / Ref. No.	Best.-Nr. / Part No.	Bezeichnung	Description
1	3586 020	Griffoberteil	upper handlebar
2	3586 120	Griffunterteil	lower handlebar
3	3634 127	Rohrstück rechts	handlebar holder, right
4	3634 125	Rohrstück links	handlebar holder, left
5	3568 520	Bolzen (2 Stück)	bolt (2 pieces)
6	0017 275	Hohlscheibe (2 Stück)	washer, recessed (2 p.)
7	0016 718	Flügelmutter (4 Stück)	wing nut M 8 (4 pieces)
8	0013 525	Halbrundschraube M8x45	half-round screw
9	4950 308	Knickschutz	antikink
10	0010 340	6kt.-Schraube M8x65	hex. Screw M8x65
11	6340 014	Starterseilführung	routing
12	0016 641	Hutmutter	nut
13	4720 105	Schelle	clamp
14	4240 205	Distanzscheibe	distance washer
15	4720 109	Bolzen	bolt
16	0012 211	Zylinderschraube M6x25	screw M6x25
17	3586 055	Schaltgehäuse m. Bowdenzug	bowden wire with case
18	0012 244	Linsenschraube M5x22	screw M5x22
19	0016 310	Stopfmutter M6	nut M6
20	6340 110	Schalthebel	shift lever
21	4180 115	Knopf	knob
22	4940 107	Schaltbügel	lever
23	4940 105	Lager	bearing
24	0015 820	Blech-Schraube	sheet metal screw
25	3586 056	Kurzschlusschalter	switch
26	0012 625	Schraube K40x16 (5 Stück)	screw K40x16 (5 pieces)
27	3632 323	Stellgehäuse links	case, left
28	3632 322	Stellgehäuse rechts	case, right

UV 32 B Griffgestänge, Höhenverstellung
UV 32 B Handlebar, Height-adjustment

Bild-Nr. / Ref. No.	Best.-Nr. / Part No.	Bezeichnung	Description
29	3568 318	Stellhebel	lever
30	3568 213	Rastbolzen	bolt
31	3835 212	Isolierhülle	insulator
32	3568 133	Zugstange oben	connecting rod, upper
33	0013 640	Flachrundschraube M6x16	screw M 6x16
34	3568 132	Zugstange mitte	connecting rod, middle
35	3568 308	Flügelmutter	wing nut M 6
36	0016 310	6kt.-Mutter M5 (2 Stück)	hex. nut M5 (2 pieces)
37	0012 864	Linsenschraube M5x12	screw M5x12
38	3568 111	Isolierlasche	connector
39	0020 981	SL-Sicherung	retaining clip
40	3568 134	Zugstange unten	connecting rod, lower
41	3568 524	Bundbolzen (3 Stück)	bolt (3 pieces)
42	0012 867	Linsenschraube M5x40 (2 St.)	screw M 5x40 (2 pieces)
43	4950 307	Kabelschelle (3 Stück)	cable clip (3 pieces)
44	6340 125	Verschlusskappe (2 Stück)	sleeve (2 pieces)

- (D)** TK-UV Fangsack kpl. 4665 000
- (GB)** TK-UV Grass collector compl. 4665 000

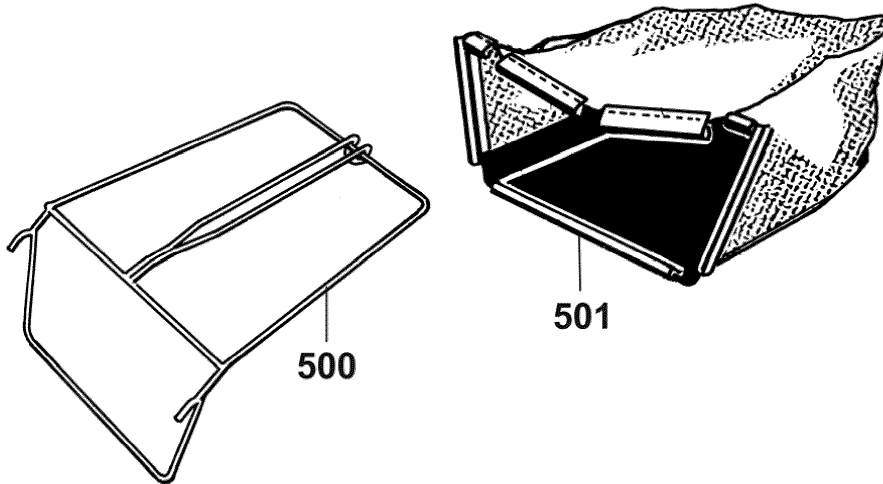
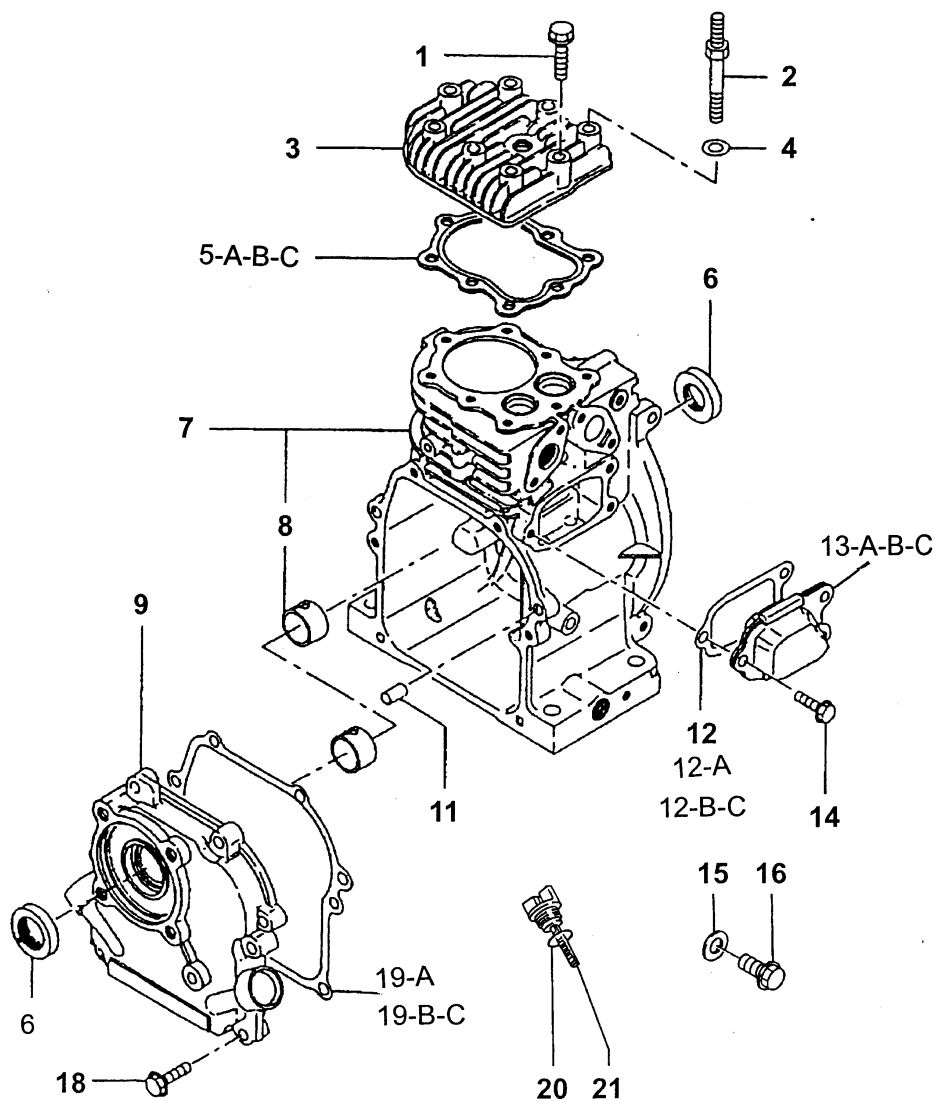


Bild-Nr. / Ref. No.	Best.-Nr. / Part No.	Bezeichnung	Description
500	4665 014	Fangsackgestell	catcher frame
501	4665 300	Gewebetuch	repl. catcher cloth
***	4665 215	Montageanleitung	assembly instructions

FA 076D - S 55 Kurbelgehäuse, Ölwanne
FA 076D - S 55 cylinder assembly, sump bases

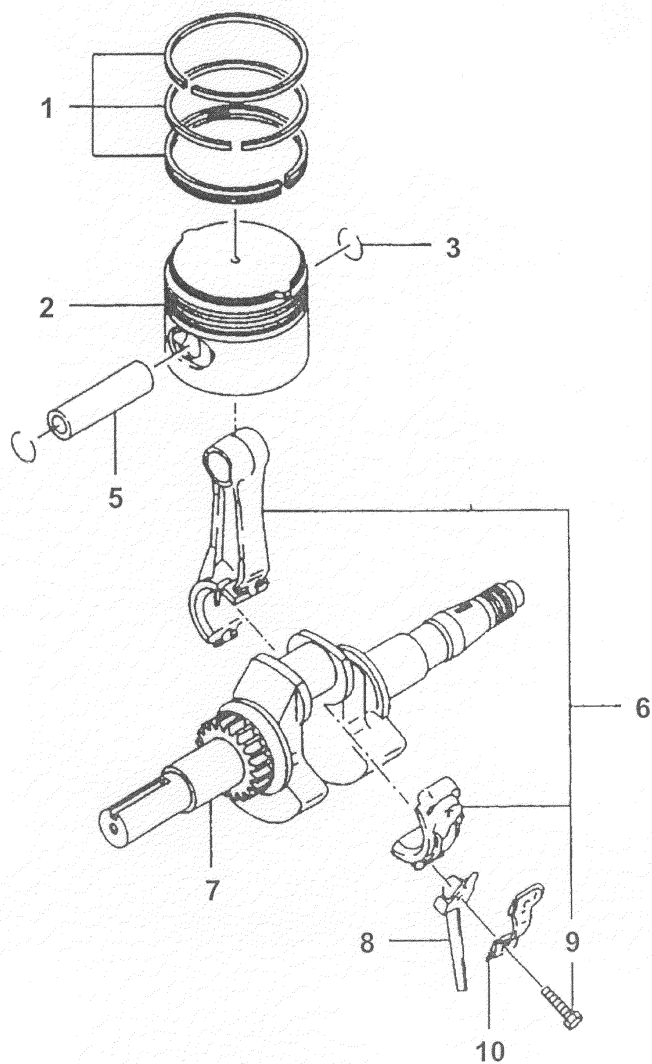


FA 076D - S 55 Kurbelgehäuse, Ölwanne
FA 076D - S 55 cylinder assembly, sump bases

Bild-Nr. / Ref. No.	Best.-Nr. / Part No.	Bezeichnung	Description	Part No. Kawasaki
1	2050 202	Zylinderkopfschraube	bolt-upset	186 G-0640
2	2050 111	Bolzen-Schraube	bolt	92002-2294
3	2050 200	Zylinderkopf	head-cylinder	11001-2065
4	2050 504	Scheibe	washer	410 B-0600
5-A-B-C	2055 201	Dichtung	gasket-head	11004-2007
5-A-B-C	2090 148	Dichtung	gasket-head	11004-2115
6	2050 213	Simmerring	seal-oil	92049-2008
7	2055 209	Zylinder	cylinder	49120-6030
8	2050 210	Lager	bushing	92028-2016
9	2055 222	Ölwanne	cover-crankcase	49015-6027
11	2050 214	Stift	pin	551 A-0612
12-A	2050 204	Dichtung	gasket	11009-2029
12-B-C	2050 223	Dichtung	gasket	11009-2030
13-A-B-C	2050 203	Deckel	cover-valve	49108-2072
13-A-B-C	2055 205	Deckel	cover-valve	49108-2090
14	2050 205	Schraube	screw	186 B-0612
15	2050 212	Dichtung	gasket	11009-2432
16	2055 211	Ölablaßschraube	bolt-flanged	130 D-1014
18	2050 224	Schraube	screw	186 B-0622
19-A	2055 203	Dichtung	gasket,chamber-cover	11060-2101
19-B-C	2055 204	Dichtung	gasket	11060-2102
20	2050 226	O-Ring	o-ring	601 B-6205
21	2050 225	Ölmeßstab	cap-oil filler	16115-2069

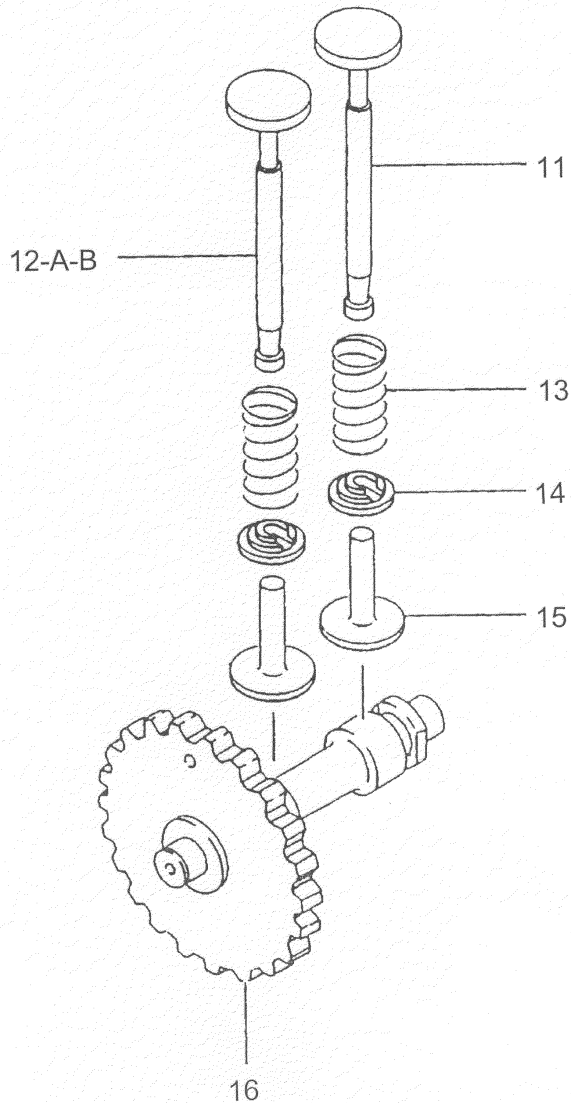
FA 076D - S 55 Kurbelwelle, Kolben, Pleuel, Ventile

FA 076D - S 55 crankshaft, spiston, connecting rod, valve



FA 076D - S 55 Kurbelwelle, Kolben, Pleuel, Ventile

FA 076D - S 55 crankshaft, spiston, connecting rod, valve

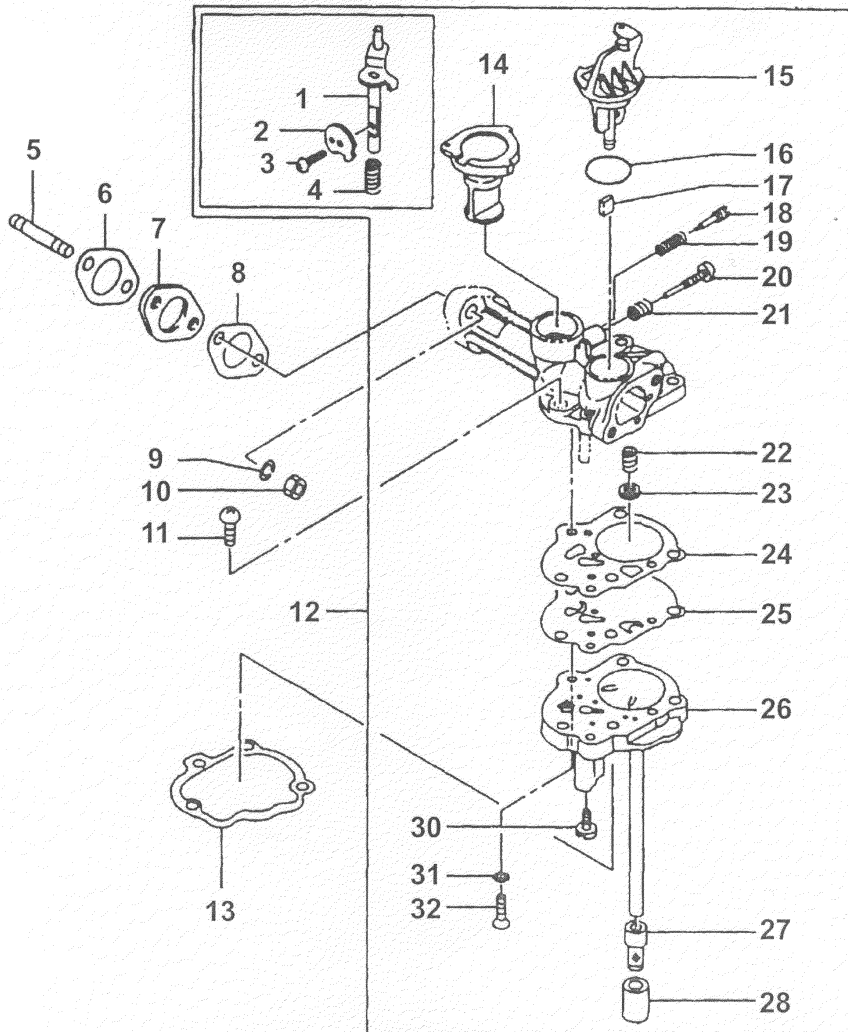


DAE

FA 076D - S 55 Kurbelwelle, Kolben, Pleuel, Ventile
FA 076D - S 55 crankshaft, piston, con-rod, valves

Bild-Nr. / Ref. No.	Best.-Nr. / Part No.	Bezeichnung	Description	Part No. Kawasaki
1	2050 107	Kolbenringe	ring-set piston	13008-2010
2	2050 106	Kolben	piston-engine	13001-2005
3	2050 109	Sicherung	ring-snap	92033-2005
5	2050 108	Kolbenbolzen	pin-piston	13002-2005
6	2050 110	Pleuelstange kpl.	rod-assy-connecting	13251-2005
7	2053 207	Kurbelwelle	crankshaft	13037-2265
8	2050 208	Ölschleuder	splasher	49051-2001
9	2055 202	Schraube	screw	92001-2025
10	2050 112	Sicherung	washer	92022-2018
11	2050 100	Ventil-Einlaß	valve-intake	12004-2011
12-A-B	2055 101	Ventil-Auslaß	valve-exhaust	12005-2072
13	2050 102	Ventilfeder	spring-engine valve	49078-2005
14	2050 103	Ventilteller	retainer-valve spring	12009-2055
15	2050 104	Ventilstößel	tappet	12032-2005
16	2050 105	Nockenwelle	camshaft-comp	12044-2067

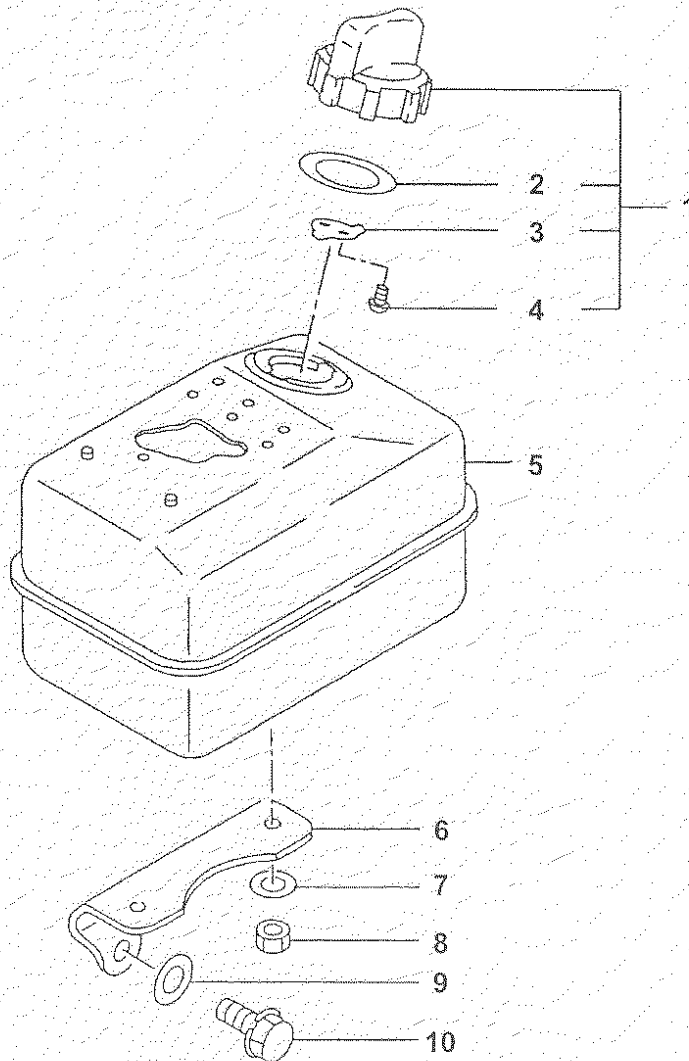
FA 076D - S 55 Vergaser
 FA 076D - S 55 carburetor



FA 076D - S 55 Vergaser
FA 076D - S 55 carburetor

Bild-Nr. / Ref. No.	Best.-Nr. / Part No.	Bezeichnung	Description	Part No. Kawasaki
1	2050 418	Drosselklappe	shaft-choke	16041-2221
2	2055 436	Chokerventil	valve-choke	16126-2190
3	2055 113	Schraube 3x5,5	screw 3x5,5	92009-2330
4	2055 438	Feder	spring	92144-2321
5	2055 215	Stehbolzen	bolt-sud	171 G-0622
6	2050 409	Dichtung	gasket	92081-2031
6	2055 216	Dichtung	gasket	11060-2103
7	2050 410	Isolator	insulator	16073-2007
8	2050 409	Dichtung	gasket	92081-2031
8	2055 216	Dichtung	gasket	110602103
9	2050 504	Scheibe	w-plain-s	410 B-0600
10	2050 503	Mutter	nut	311 B-0600
11	2050 412	Schraube	screw	233 B-0525
12	2050 052	Vergaser kpl.	carburetor	15001-2551
12	2055 052	Vergaser kpl.	carburetor	15003-2236
13	2050 423	Dichtung	gasket	11009-2155
13	2055 217	Dichtung	gasket	11060-2198
14	2050 413	Drosselklappe	shaft-carburetor,throttl	16041-2095
15	2055 418	Chokerschaft	shaft-carburetor	16041-2096
16	2050 419	O-Ring	o-ring	92055-2070
17	2050 429	Distanzstück	spacer	92026-2157
18	2050 414	Einstellschraube	screw	92009-2167
19	2055 420	Feder	spring	92081-2271
20	2050 416	Regler-Schraube	screw-throttle stop	16021-2010
22	2050 417	Feder	spring	92081-2270
23	2050 421	Federhalter	cap	11012-2067
24	2050 411	Dichtung	gasket	11009-2380
25	2050 422	Membrane	diaphragm	43028-2058
26	2050 430	Gehäuseunterteil	chamber-mixing	16028-2064
27	2050 427	Filter	filter	14043-2005
28	2050 428	Muffe	collar	92027-2014
30	2050 426	Düse#54	jet-main#54	92063-2076
31	2050 425	Scheibe	washer	92022-2066
32	2050 424	Schraube	screw	221 B-0412

FA 076D - S 55 Tank
 FA 076D - S 55 fuel tank

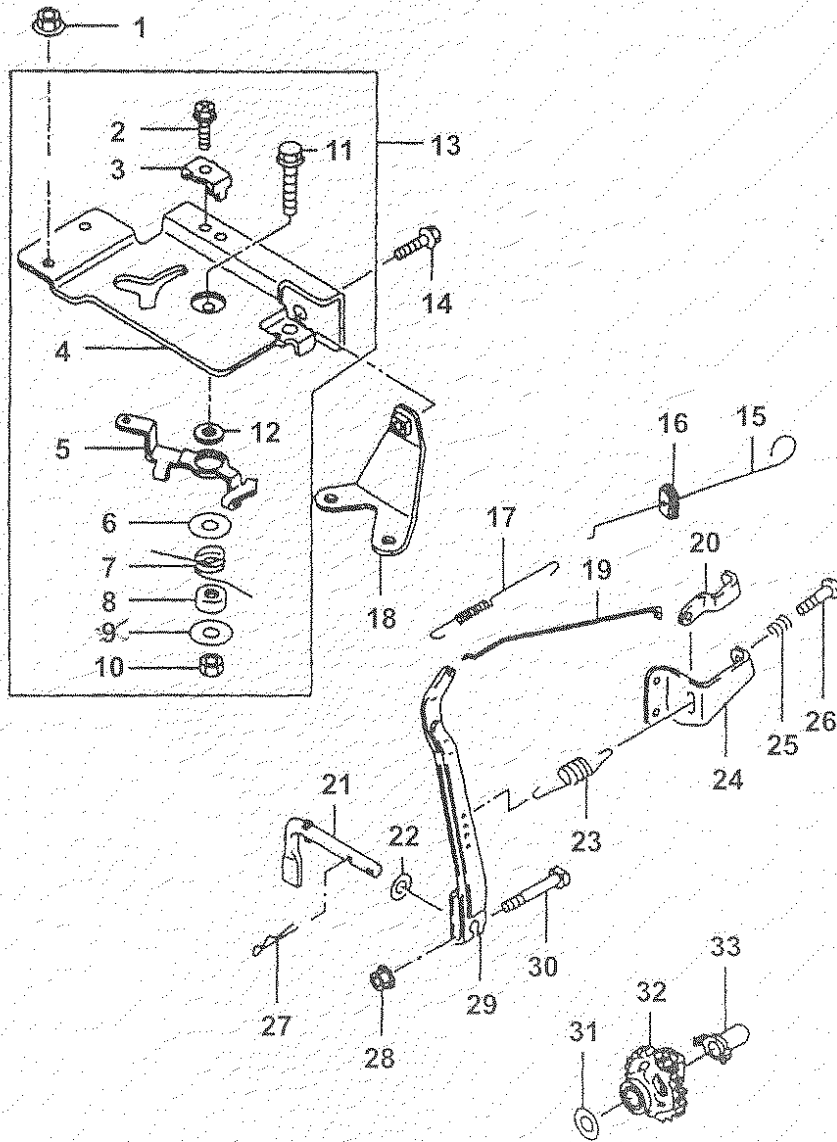


FA 076D - S 55 Tank

FA 076D - S 55 fuel tank

Bild-Nr. / Ref. No.	Best.-Nr. / Part No.	Bezeichnung	Description	Part No. Kawasaki
1	2053 507	Tankdeckel kpl.	cap-assy-tank	51048-2062
2	2050 406	Dichtung	gasket	11009-2105
3	2050 509	Feder	spring	92081-2101
4	2050 510	Schraube	screw	92009-2021
5	2055 506	Tank	tank-comp-fuel	51001-2060-9H
6	2055 512	Tankhalter	bracket-tank	32052-2068-9H
7	2050 514	Scheibe	washer	411 B-0800
8	2055 114	Mutter	nut	92015-1143
9	2055 516	Scheibe	washer	92200-2035
10	2050 515	Schraube	screw	112 B-0612

FA 076D - S 55 Regelung
 FA 076D - S 55 controls

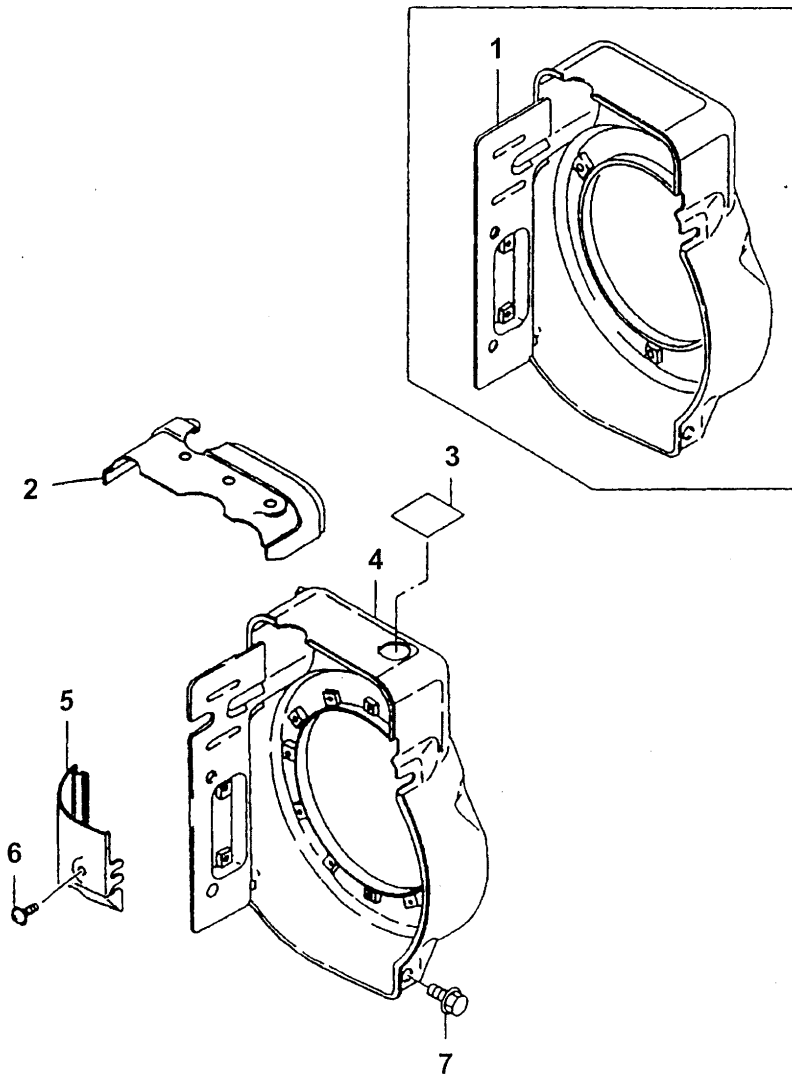


FA 076D - S 55 Regelung
FA 076D - S 55 controls

Bild-Nr. / Ref. No.	Best.-Nr. / Part No.	Bezeichnung	Description	Part No. Kawasaki
1	2055 340	Mutter	nut	92015-1193
2	2055 333	Schraube	screw	92150-2182
3	2055 334	Klemme	clamp	92037-2020
4	2055 335	Reglerplatte	panel-control	59226-2258
5	2055 341	Hebel	lever	13168-2358
6	2055 337	Scheibe	washer	92022-2372
7	2055 338	Feder	spring	92144-2320
8	2055 339	Distanzstück	spacer	92026-2304
10	2055 503	Mutter	nut	92015-2051
11	2055 332	Schraube	screw	130 B-0620
12	2055 336	Muffe	collar	92143-2135
13	2055 051	Reglerplatte kpl.	panel-assy control	39180-2797
14	2055 331	Schraube	screw	92002-2051
15	2055 349	Verb.Starterklappe	link-choke	16169-2099
16	2055 350	Führung	grommet	92071-2121
17	2050 434	Reglerfeder	spring	92081-2146
18	2055 330	Halter	bracket	11047-2107-9H
19	2050 433	Reglergelenk	rod-governor	49046-2069
20	2050 219	Einstellhaken	hook	27012-2058
21	2053 307	Reglerhebel	arm-pivot	39003-2065
22	2055 504	Scheibe	washer	92200-2029
23	2055 435	Rückholfeder	spring	92081-2221
24	2050 218	Halter	bracket	11044-2057
25	2090 323	Feder	spring	92144-2266
26	2055 221	Schraube	screw	214 B-0425
27	2050 308	Splint	pin-snap	554 A-0600
28	2050 304	Reglerhebel	arm-governor	49103-2060
30	2055 505	Schraube	screw	92002-2269
31	2090 341	Scheibe	washer	92022-2019
32	2050 327	Reglerverzahnung	governor-assy	49110-2058
33	2090 340	Reglerspule	sleeve	42036-2051

FA 076D - S 55 Lüfterhaube

FA 076D - S 55 housing

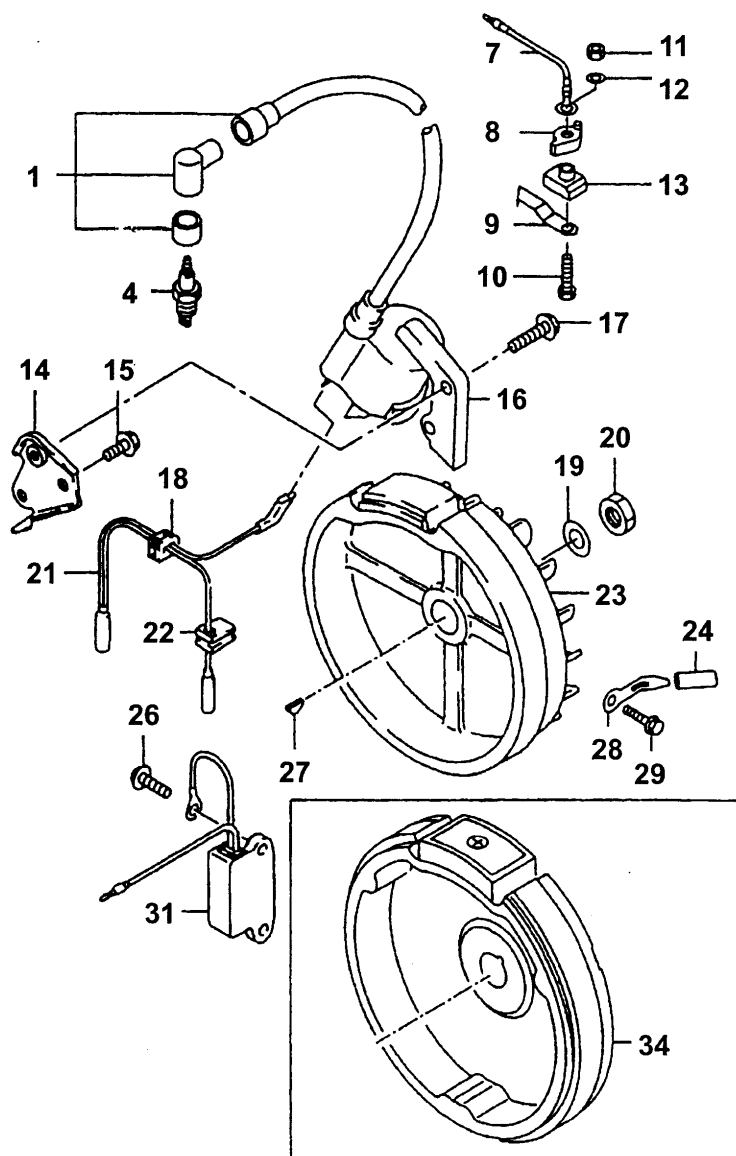


FA 076D - S 55 Lüfterhaube
FA 076D - S 55 housing

Bild-Nr. / Ref. No.	Best.-Nr. / Part No.	Bezeichnung	Description	Part No. Kawasaki
1	2055 302	Lüfterhaube	housing-fan	59066-2468-9H
2	2050 303	Abdeckung	shroud-engine	49089-2197
3	2055 301	Platte	plate	13169-2141
4	2050 302	Lüfterhaube	housing-fan	59066-2287-9H
5	2050 216	Schutzblech	shroud-engine	49089-2080
6	2050 217	Schraube	screw	241 B-0510
7	2050 301	Schraube	screw	186 B-0610

FA 076D - S 55 Polrad, Zündspule

FA 076D - S 55 flywheel, electrical

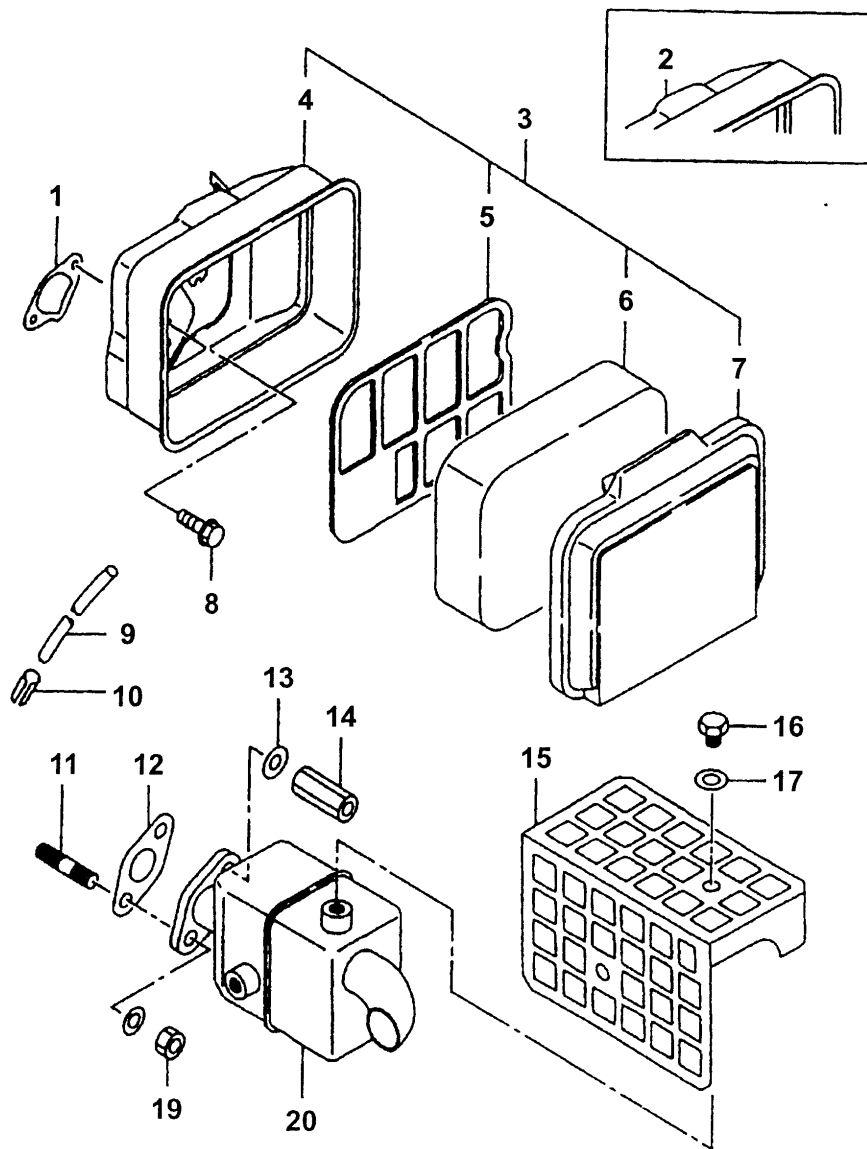


FA 076D - S 55 Polrad, Zündspule
FA 076D - S 55 flywheel, electrical

Bild-Nr. / Ref. No.	Best.-Nr. / Part No.	Bezeichnung	Description	Part No. Kawasaki
1	2053 325	Kerzenstecker kpl.	cap-spark plug	21130-2004
4	2055 324	Zündkerze#6a NGK	plug-spark#6a ngk	92070-2060
7	2055 348	Kabel	wire-lead	26011-2299
8	2055 345	Abdeckung	cover	14024-2183
9	2055 343	Unterbrecher	terminal	2169-2066
10	2055 342	Schraube	screw	110 B-0516
11	2055 347	Mutter	nut	311 B-0500
12	2055 346	Scheibe	w-plain-s	410 B-0500
13	2055 344	Isolator	insulator	16073-2124
14	2050 315	Halter	bracket	11044-2067
15	2050 318	Schraube	screw	131 B-0510
16	2055 310	Zündspule	coil-assy ignition	21171-2172
17	2050 319	Schraube	screw	131 B-0520
18	2050 314	Gummiklemme	grommet	92071-2113
19	2050 323	Scheibe	washer	411 B-1200
20	2050 322	Mutter	nut	315 G-1200
21	2055 312	Kabel	wire-lead	26011-2129
22	2050 313	Gummiklemme	grommet	92071-2004
23	2050 309	Schwungrad	flywheel	21194-2113
24	2050 317	Schutzschlauch	tube	92059-2156
26	2050 320	Schraube	screw	234 B-0514
27	2055 321	Keil	key	92038-2003
28	2050 316	Klammer	clamp	92037-2165
29	2050 301	Schraube	screw	186 B-0610
31	2050 311	Zünder	igniter	21119-2091
34	2055 313	Schwungrad	flywheel	21194-2270

FA 076D - S 55 Luftfilter, Schalldämpfer

FA 076D - S 55 cleaner-air, muffler



FA 076D - S 55 Luftfilter, Schalldämpfer
FA 076D - S 55 air cleaner, muffler

Bild-Nr. / Ref. No.	Best.-Nr. / Part No.	Bezeichnung	Description	Part No. Kawasaki
1	2050 501	Dichtung	gasket	11009-2185
2	2055 404	Filtergehäuse	case-air filter	11011-2237
3	2055 050	Luftfilter kpl.	filter-assy-air	11010-2454
4	2053 404	Filtergehäuse	case-air filter	11011-2195
5	2050 403	Platte	plate	13169-2179
6	2050 402	Filterelement	element-air-filter	11013-2087
7	2053 401	Filterdeckel	cap-air filter	11012-2246
8	2050 405	Schraube	screw	92002-2051
9	2050 407	Schlauch	tube-rubber	702 A-071000
10	2050 408	Rohr	pipe	32033-2001
11	2050 206	Stehbolzen	bolt-stud	171 G-0616
12	2050 501	Dichtung	gasket	11009-2028
12	2055 405	Dichtung	gasket	11060-2100
13	2050 504	Scheibe	washer	410 B-0600
14	2055 114	Mutter	nut	92015-2071
15	2055 517	Berührungsschutz	cover-muffler	49106-2502
16	2055 518	Schraube	screw	110 R-0608
17	2050 504	Scheibe	washer	410 B-0600
19	2050 513	Mutter	nut	311 B-0600
20	2055 500	Schalldämpfer	muffler	49070-2562-9Z