

Ger  t UL 33 E, UL 33 EMD Serie B, C
Model UL 33 E, UL 33 EMD Series B, C

Ausstattung Vertikutierer / Specification Scarifier

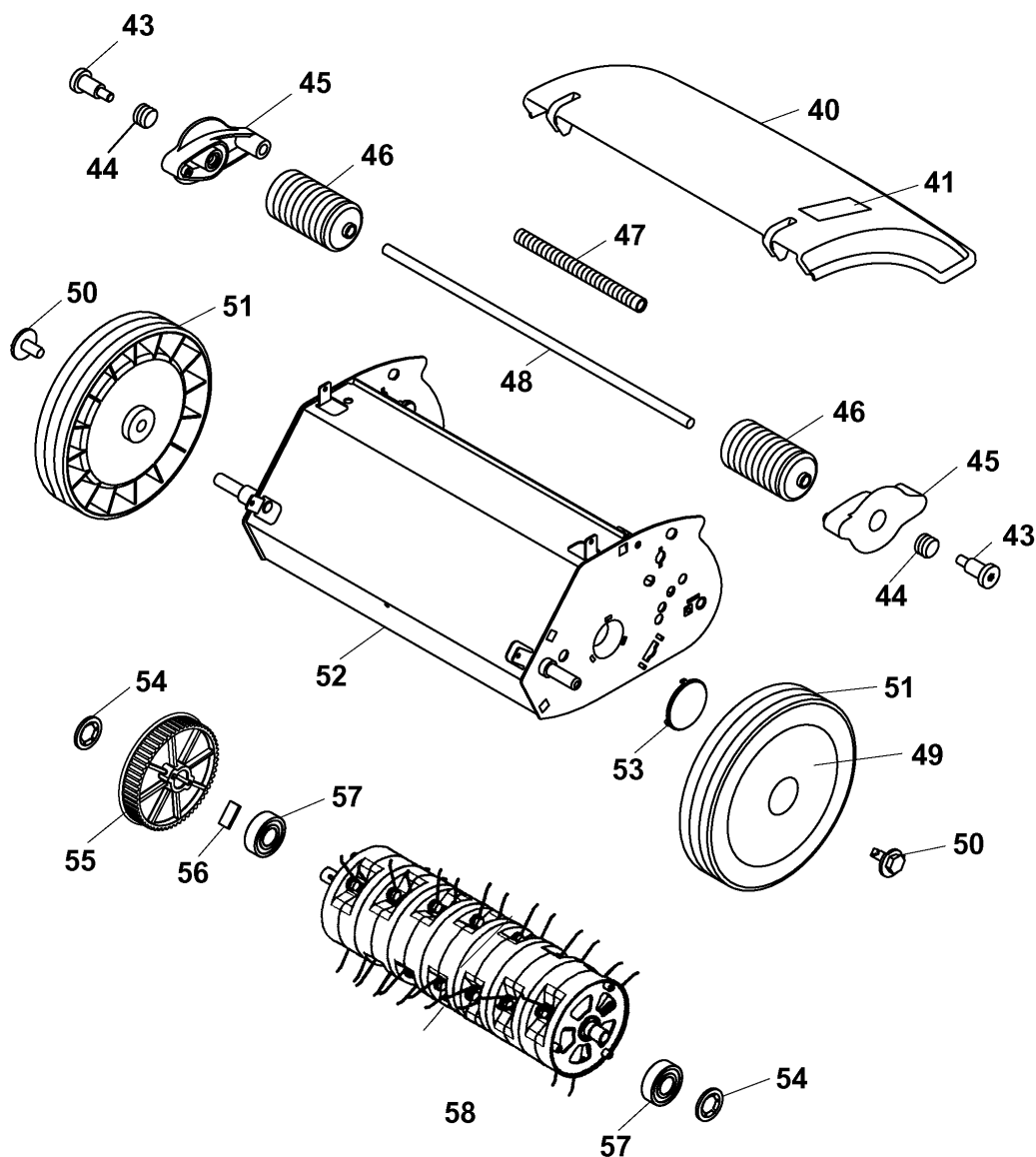
Typ / Kurzbez. / short code	Rasenl��fter UL 33 E		UL 33 EMD
Ausf��hrung f��r / version	International	CH	
Ger��te - Nr. / part No.	3620000	3620003	3620006
Arbeitsbreite / working width	33 cm		
Gewicht / weight	10 kg		
Schalleistung / sound level	93 dB (A)		
�� Rad / wheel diameter	20 cm (Gleitlager / ball bearing)		
H��heverstellung / height-adjustment	3-fach / triple		
Motor - Hersteller / motor producer	FISE		
Motor-Nr. WOLF / motor-number	1121000		
Leistung / power	500 Watt		
Schalter / switch	Einhandschalter / one hand switch		
Zubeh��r / optional extras:			
Fangkorb / grass collector	30 L, TK 33 "neu", Art.-Nr. 3615060 / 30 l, TK 33 "new", part no.: 3615060		
Federsatz / spring set	UV-EFF, Art.-Nr. / part no.: 3620095		
Drehmomente / torque settings:			
Blechschaube 0015961 / sheet metal screw 0015961	2 - 3 Nm		
PT-Schraube 0012630 / PT-screw 0012630	2 Nm		
Linsenschraube 0012854 / oval head screw 0012854	3 Nm		
Spiralfromschraube 0010893 / screw 0010893	10 Nm		

Achtung: Instandsetzungen an Elektroger  ten d  rfen nur von entsprechenden Fachkr  ften durchgef  hrt werden !
Die Isolationswiderstandsmessung / Schutzleiterpr  fung gem    DIN/VDE 0701 Teil 2 ist **nach jeder Reparatur** vorzunehmen.

Attention: Repairs on electrical appliances must only be carried out by qualified specialists !
The verification of the insulating resistance / protective conductor examination according to DIN/VDE 0701 part 2 **must be carried out after each repair !**

(D) UL 33 E 3620 000, Serie B, C, Chassis, R  der,
L  fterwalze

(GB) UL 33 E 3620 000, Series B, C, Chassis, Wheels,
Roller

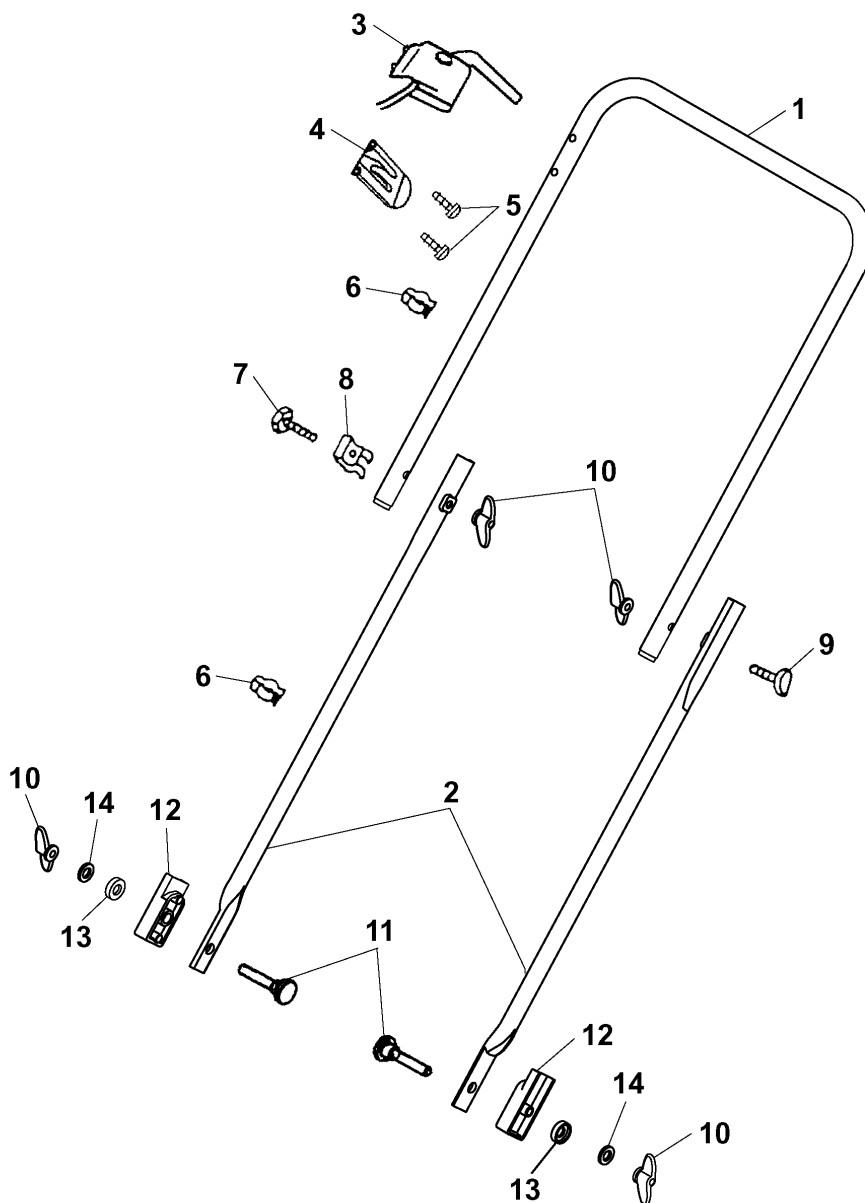


UL 33 E Chassis, RÄ¼der, L¼fterwalze
UL 33 E Chassis, Wheels, Roller

Bild-Nr. / Ref. No.	Best.-Nr. / Part No.	Bezeichnung	Description
40	3620 303	Schutzklappe	rear flap
41	0051 245	Sicherheitsetikett	safety label
43	3620 112	Bundschraube (2 Stck.)	collar screw (2 pieces)
44	7031 405	Druckfeder (2 Stck.)	compression spring (2 p.)
45	3620 312	Verstellelement (2 Stck.)	adjusting device (2 pieces)
46	3620 308	Rolle (2 Stck.)	roller (2 pieces)
47	3620 309	Schutzrohr	protecting tube
48	3620 108	Rundstab	round rod
49	4936 535	Raddeckel (2 Stck.)	hub cap (2 pieces)
50	0010 893	Spiralformschraube (2 St.)	screw (2 pieces)
51	3630 058	Rad kpl. Ø 200 mm	wheel 200 mm dia.
52	3620 020	Chassis	chassis
53	4026 319	Deckel	cover
54	0020 690	Zackenring (2 Stck.)	speedfix retainer (2 pieces)
55	3615 316	Zahnriemenscheibe	crown gear
56	3620 113	Mitnehmer	driver
57	0023 148	Kugellager 6202 2Z (2 St.)	ball bearing 6202 2Z (2 p.)
58	3620 050	L¼fterwalze kpl.	roller complete
***	3620 095	Ersatzfedern UV-EFF (21 Stck.)	replacement springs UV-EFF (21 pieces)
***	0054 322	Gebrauchsanweisung	operator manual

Ⓓ UL 33 E 3620 000, Serie B, C, Griff, Schalter

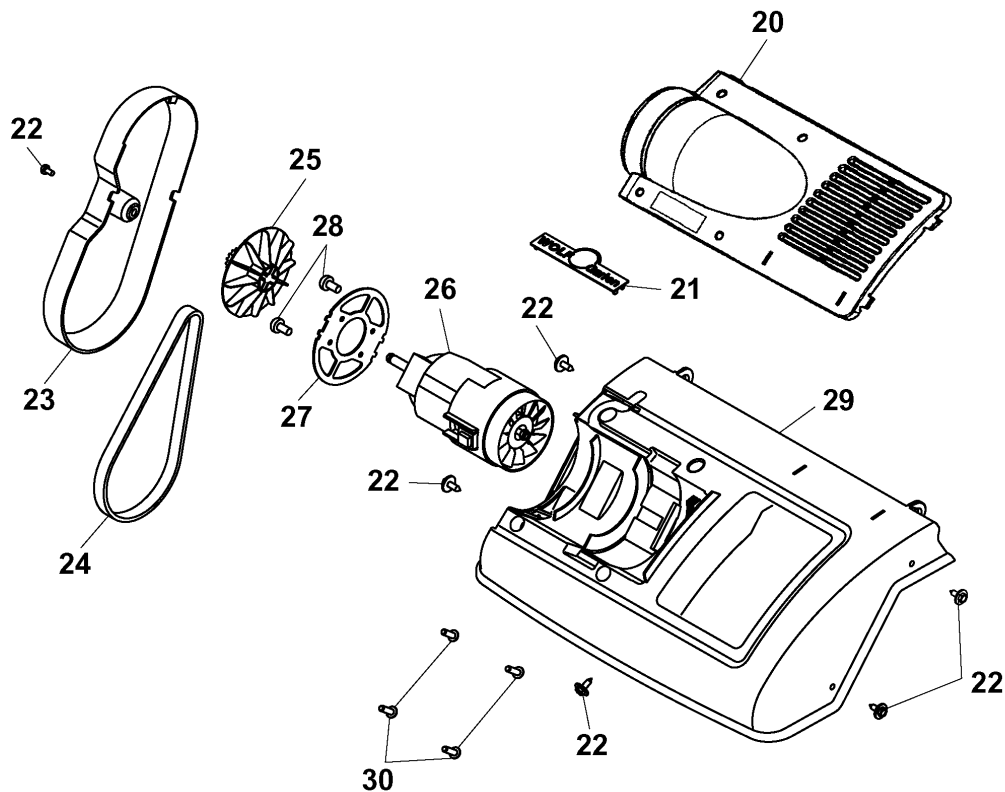
ⒼⒷ UL 33 E 3620 000, Series B, C, Handlebar, Switch



UL 33 E Griff, Schalter
UL 33 E Handlebar, Switch

Bild-Nr. / Ref. No.	Best.-Nr. / Part No.	Bezeichnung	Description
1	3620 025	Griffoberteil	upper handlebar
2	3615 120	Griffteil unten (2 Stck.)	lower handle part (2 pieces)
3	3615 040	Schalter	switch
***	3615 043	Schalter (nur CH)	switch (switzerland only)
4	3620 325	Zugentlastung	cable guide
***	4901 325	Zugentlastung (nur CH)	cable guide (switzerland only)
5	0012 883	PT-Schraube (2 Stck.)	screw (2 pieces)
6	4950 307	Kabelschelle (2 Stck.)	strap (2 pieces)
7	4901 101	Verbindungsschr. (2 St.)	connecting screw (2 pieces)
8	4950 308	Kabelknickschutz	cable antikink
9	4901 101	Verbindungsschraube	connecting screw
10	0016 717	Flügelmutter (4 Stck.)	wing nut (4 pieces)
11	3620 110	Sicherungsschr. (2 St.)	securing screw (2 pieces)
12	3620 311	Isolierstück (2 Stck.)	insulator (2 pieces)
13	3620 313	Isolierscheibe (2 Stck.)	insulating disk (2 pieces)
14	0017 112	Scheibe (2 Stck.)	washer (2 pieces)

- (D)** UL 33 E 3620 000, Serie B, C, Motor, Abdeckungen
- (GB)** UL 33 E 3620 000, Series B, C, Motor, Coverings



UL 33 E Motor, Abdeckungen
UL 33 E Motor, Coverings

Bild-Nr. / Ref. No.	Best.-Nr. / Part No.	Bezeichnung	Description
20	3620 304	Motorabdeckung	motor covering
21	0051 115	WOLF-Garten Logo	WOLF-Garten brand
22	0015 961	Blechschaube mit Scheibe (6 Stck.)	sheet metal screw with washer (6 pieces)
23	3620 305	Riemenabdeckung	belt covering
24	0039 009	Zahnriemen 475-5M-12	toothed belt 475-5M-12
25	3615 315	Lüfterrad m. Ritzel	fan with pinion
26	1121 060	Motor	motor
27	7115 305	Motorträger	motor holder
28	0012 854	Linsenschraube (2 Stck.)	cap screw (2 pieces)
29	3620 300	Chassis-Abdeckung	chassis-covering
30	0012 630	PT-Schraube (4 Stck.)	screw (4 pieces)

Ⓓ TK 33 „neu“ Fangsack kpl. 3615 060

ⒼⒷ TK 33 „new“ Grass collector compl. 3615 060

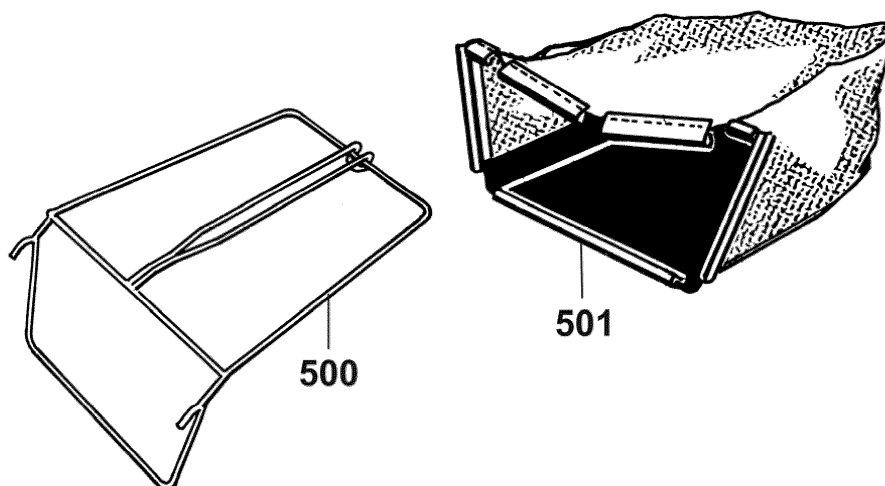


Bild-Nr. / Ref. No.	Best.-Nr. / Part No.	Bezeichnung	Description
500	3615 016	Fangsackgestell	catcher frame
501	3615 320	Gewebetuch	repl. catcher cloth
***	3620 031	Polybeutel mit Zubehör	poly bag with self assembly parts
***	3620 200	Montageanleitung	assembly instructions