

Premio 40 EAKF, Serie C / Series C

Ausstattung Elektromäher / Specification - Electric Mowers

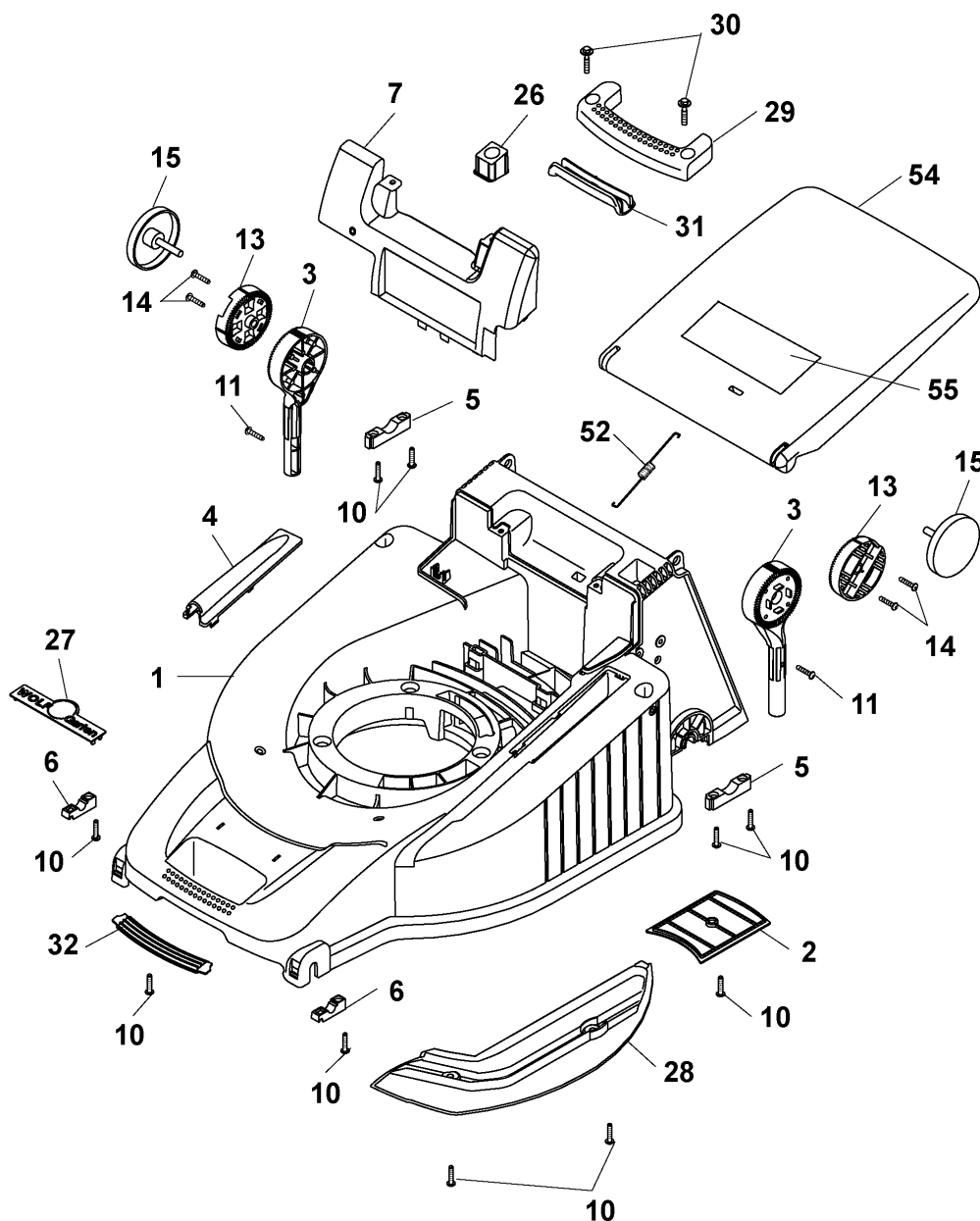
Typ / Kurzbez. / short code	Premio 40 EAKF
Ausführung für / version	International
Geräte - Nr. / part No.	4027000
Schnittbreite / cutting width	40 cm
Chassismaterial / chassis material	Kunststoff / high quality polymer
Gewicht / weight	35 kg
Schalleistung / sound level	96 dB (A)
Ø Rad vorne / front wheel diameter	17 cm (Kugellager / ball bearing)
Ø Rad hinten / rear wheel diameter	20 cm (Kugellager / ball bearing)
Schnitthöhe (cm) / cutting height range	2,5 - 7,2 cm (zentral einstellbar / central adjustable)
Antrieb ja/nein / power drive yes/no	ja, 2-Gang, 2-4 km/h / yes, 2 gear speed, 2-4 km/h
Motor - Hersteller / motor producer	Hanning
Motor - Nr. WOLF / motor part No.WOLF	1140075
Leistung / power	1,8 kW
Bremse / blade brake	elektro-mech. / eletromechanical
Kabelführung / cable guide	"Flick-Flack"
Schalter / switch	Bügelschalter / bail arm switch
Griffgestänge / handlebar	Klappgriff, höheneinstellbar / folding handlebar,height adjustable
Fangkorb / grass box	Art.-Nr. / part no.: 4950065 mit Füllstands-anzeige / with grass box fill indicator (56 L)
<u>Drehmomente Chassis / torque settings, chassis fasteners:</u>	
Stützschaale vorne, hinten / support shell front, rear	2 Nm
Lüfter an Motorwelle / fan to motor shaft	22-26 Nm
Messer an Lüfter / blade to fan	22-26 Nm
Motor in Chassis / motor to chassis	4-5 Nm
Griff Motorabdeck. / handle motor cover	2-3 Nm
Führung an Chassis / guide to chassis	4-5 Nm
Fangkorbhälften / grass box half	2-3 Nm
Griffhalter links, rechts / handle fixing left, right	4-5 Nm

Achtung: Instandsetzungen an Elektrogeräten dürfen nur von entsprechenden Fachkräften durchgeführt werden !
Die Isolationswiderstandsmessung / Schutzleiterprüfung gemäß DIN/VDE 0701 Teil 2 ist **nach jeder Reparatur** vorzunehmen.

Attention: Repairs on electrical appliances must only be carried out by qualified specialists !
The verification of the insulating resistance / protective conductor examination according to DIN/VDE 0701 part 2 **must be carried out after each repair !**

(D) Premio 40 EAKF 4027 000, Serie C, Chassis

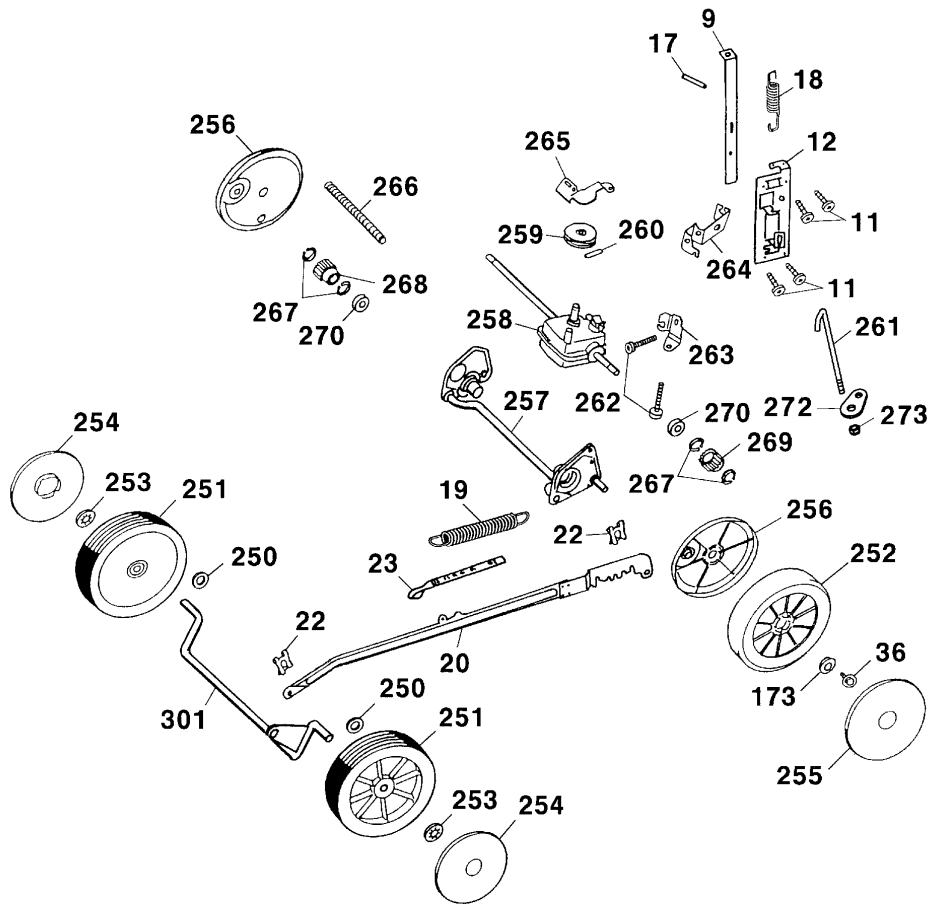
(GB) Premio 40 EAKF 4027 000, Series C, Chassis



Premio 40 EAKF Chassis

Bild-Nr. / Ref. No.	Best.-Nr. / Part No.	Bezeichnung	Description
1	4001 300	Chassis	chassis
2	4961 324	Keilriemenabdeckung	v-belt cover
3	4950 030	Griffhalter (2 Stück)	handle-fixing (2 pieces)
4	4601 315	Hutze	cover
5	4961 313	Stützschale, hinten (2 Stück)	rear support shell (2 piec.)
6	4961 312	Stützschale, vorne (2 Stück)	front support shell (2 piec.)
7	4001 310	Chassisabdeckung	chassis cover
10	0012 631	Schraube (10 Stück)	screw (10 pieces)
11	0010 931	Schraube (2 Stück)	screw (2 pieces)
13	4950 126	Verstellring (2 Stück)	variable ring (2 pieces)
14	0010 933	Schraube (4 Stück)	screw (4 pieces)
15	4950 010	Handrad (2 Stück)	handwheel (2 pieces)
26	4961 304	Knopf	button
27	0051 115	WOLF-Garten Marke	WOLF-Garten brand
28	4001 311	Windkanalabdeckung	wind tunnel cover
29	4601 303	Tragegriff, hinten	rear carrying handle
30	0012 639	Schraube (2 Stück)	screw (2 pieces)
31	4601 308	Griffschale, hinten	rear handle spill
32	4601 309	Griffschale, vorne	front handle spill
52	4961 108	Zugfeder	tension spring
54	4628 302	Schutzklappe (rot)	rear flap (red)
55	0051 244	Sicherheitsetik./Pictogramm	safety label

- D Premio 40 EAKF 4027 000, Serie C, Achse, Räder,
 Höhenverstellung
GB Premio 40 EAKF 4027 000, Series C, Axle, Wheels,
 Height-adjustment



Premio 40 EAKF Achse, Räder, Höhenverstellung
Premio 40 EAKF Axle, Wheels, Height-adjustment

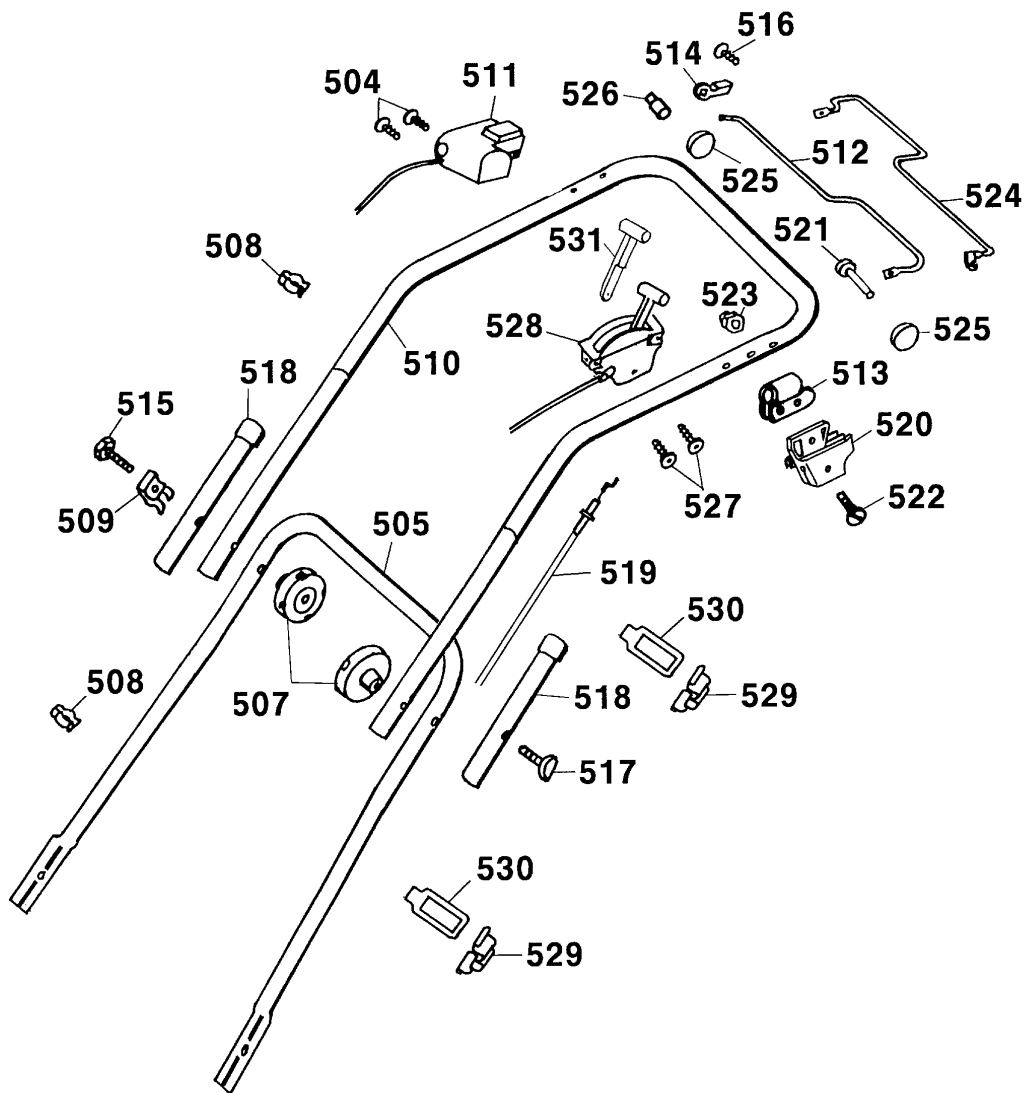
Bild-Nr. / Ref. No.	Best.-Nr. / Part No.	Bezeichnung	Description
9	4961 512	Rasthebel	lock lever
11	0010 931	Schraube (4 Stück)	screw (4 pieces)
12	4001 110	Führung	guiding
17	0018 878	Spannstift	dowel pin
18	4961 514	Zugfeder	tension spring
19	4961 107	Zugfeder Verbindungs- stange	tension spring connecting rod
20	4001 504	Verbindungsstange	connecting rod
22	0020 981	SL-Sicherung	retaining clip
23	4001 306	Höhenanzeiger	height-position indicator
36	0010 893	SF-Schraube (2 Stück)	screw (2 pieces)
250	0017 112	Scheibe (2 Stück)	washer (2 pieces)
251	6440 050	Rad 170 mm Ø (2 Stück)	wheel 170 mm dia. (2 p.)
252	4605 050	Antriebsrad 200 mm Ø (2 Stück)	driving wheel 200 mm dia. (2 pieces)
***	4960 516	Kugellager, Kunststoff (2 Stück / Rad)	ball bearing, plastic (2 pieces / wheel)
253	0020 700	Schnellbefestiger (2 Stück)	quick-fixing device (2 piec.)
254	6450 520	Radkappe 170 mm Ø (2 St.)	hub cap 170 mm dia. (2 p.)
255	6450 530	Radkappe 200 mm Ø (2 St.)	hub cap 200 mm dia. (2 p.)
256	4955 327	Deckel (2 Stück)	protecting wheel cap (2 p.)
257	4005 031	Achsrohr, hinten	axle pipe, rear
***	4015 030	Antriebsachse kpl. mit mit Rädern	driving axle compl. with wheels
258	1099 005	Getriebe	gear
259	1097 201	Keilriemenscheibe	v-belt pulley
260	1097 202	Spannstift	dowel pin
261	4015 100	Zuganker	tension spring

Premio 40 EAKF Achse, Räder, Höhenverstellung
Premio 40 EAKF Axle, Wheels, Height-adjustment

Bild-Nr. / Ref. No.	Best.-Nr. / Part No.	Bezeichnung	Description
262	0012 615	SF-Schraube (2 Stück)	screw (2 pieces)
263	4605 104	Halter	support
264	6450 164	Stützblech	supporting sheet metal
265	4605 102	Kupplungshebel	coupling lever
266	4605 328	Schutzrohr	protecting tube
267	0020 010	Sicherungsring (4 Stück)	circlip (4 pieces)
268	4725 025	Kupplungsritzel, rechts	coupling pinion, right
269	4725 026	Kupplungsritzel, links	coupling pinion, left
270	0023 147	Kugellager (2 Stück)	ball bearing (2 pieces)
272	4005 101	Lasche	bracket
273	0016 311	Stoppmutter	stop nut
301	4961 011	Achse, vorne	axle, front

Ⓓ Premio 40 EAKF 4027 000, Serie C, Griff,
Schalter

ⒼⒷ Premio 40 EAKF 4027 000, Series C, Handlebar,
Switch

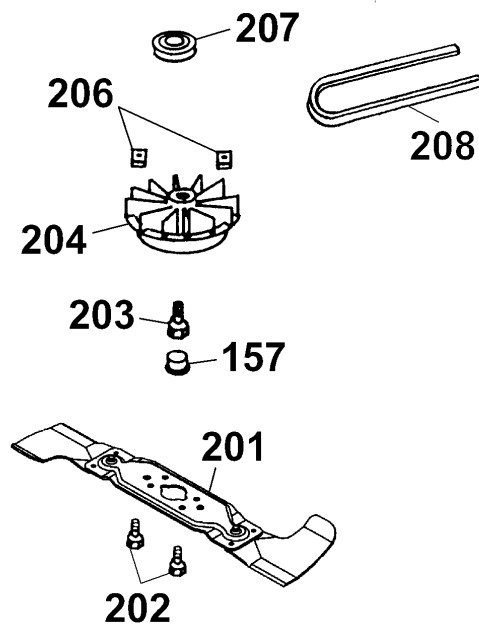


Premio 40 EAKF Griff, Schalter
Premio 40 EAKF Handlebar, Switch

Bild-Nr. / Ref. No.	Best.-Nr. / Part No.	Bezeichnung	Description
504	0012 625	Torx-Schraube (2 Stück)	screw (2 pieces)
505	4011 122	Griffunterteil	lower handlebar
507	4936 022	Handrad (2 Stück)	handwheel (2 pieces)
508	4950 307	Kabelschelle (2 Stück)	cable clamp (2 pieces)
509	4950 308	Knickschutz	antikink
510	4045 026	Griffoberteil	upper handlebar
511	4026 051	Schalter	switch
512	4318 010	Schalthebel	bail arm switch
513	4720 105	Schelle	clamp
514	4940 105	Lager	bearing
515	0010 338	6kt.-Schraube	hex. screw
516	0015 820	Linsenblechschraube	sheet metal screw
517	4901 101	Verbindungsschraube	binding screw
518	6340 125	Verschlusskappe (2 Stück)	sleeve (2 pieces)
519	4015 055	Bowdenzug, Antrieb	bowden wire, drive
520	4015 306	Doppelstütze	double support
521	0018 107	Bolzen	bolt
522	0012 211	Zyl. Schraube	screw
523	0016 641	Hutmutter	nut
524	4605 102	Kupplungshebel	coupling lever
525	3585 503	Hutclips (2 Stück)	retainer (2 pieces)
526	4920 208	Lagerbolzen	bearing bolt
527	0012 886	PT-Schraube (2 Stück)	screw (2 pieces)
528	4015 061	Schaltgehäuse kpl. mit Bowdenzug, 2-Gang	case compl. with bowden wire, 2-gear
***	6450 325	Schaltgehäuse, rechts	case, right
***	6450 326	Schaltgehäuse, links	case, left
529	6340 312	Klammer (2 Stück)	clamp (2 pieces)
530	6340 314	Schlaufe (2 Stück)	strap (2 pieces)
531	4011 040	Verstellhebel	adjusting lever
***	0054 347	Gebrauchsanweisung	operator manual

Ⓓ Premio 40 EAKF 4027 000, Serie C, Messer

ⒼⒷ Premio 40 EAKF 4027 000, Series C, Blade

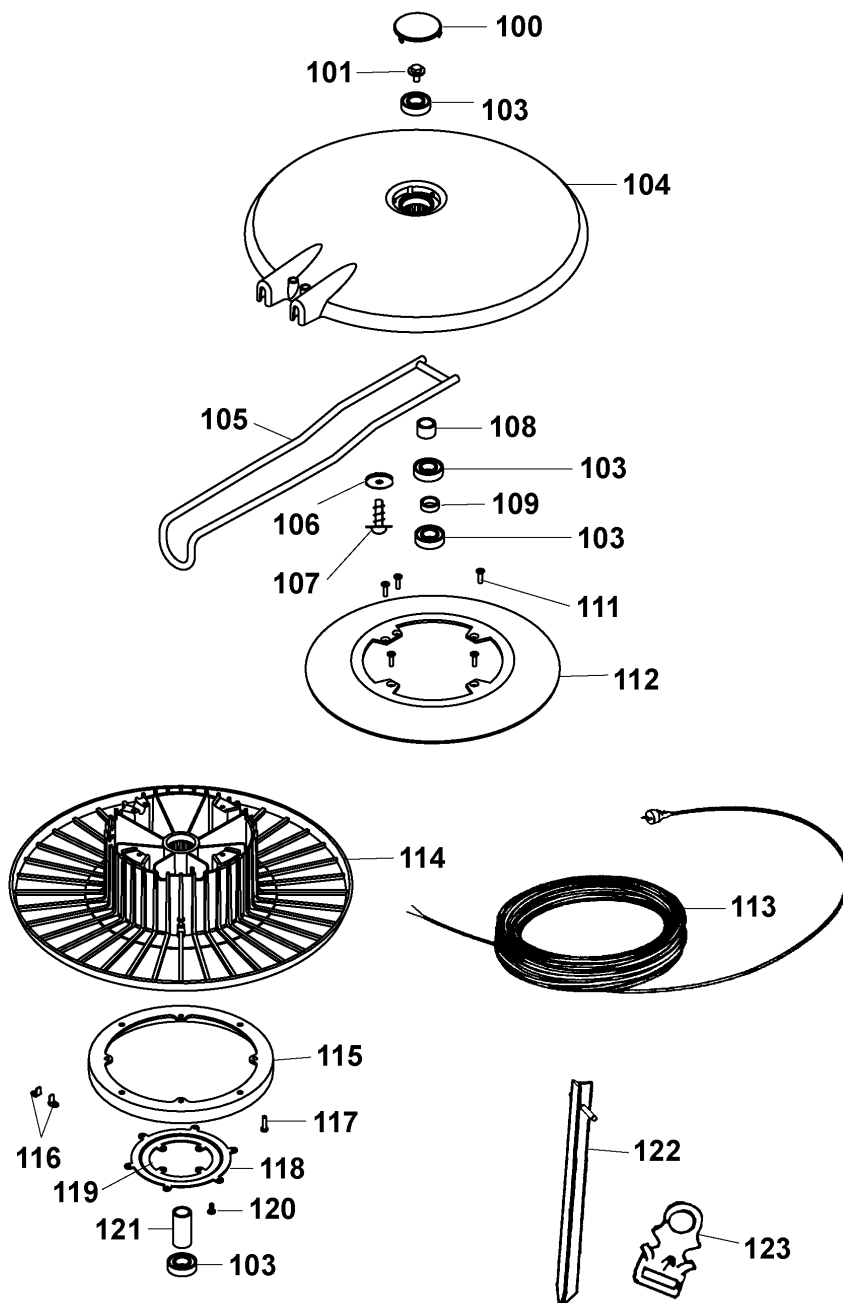


Premio 40 EAKF Messer
Premio 40 EAKF Blade

Bild-Nr. / Ref. No.	Best.-Nr. / Part No.	Bezeichnung	description
157	4317 308	Stopfen	plug
201	4001 094	Messerbalken kpl. VI 40 W	cutter bar compl. VI 40 W
***	4350 040	Ersatzklingen VI-W (1 Paar)	repl. blades VI-W (1 pair)
202	0010 385	6kt.-Schraube (2 Stück)	hex. head cap screw (2 piec.)
203	0010 403	6kt.-Schraube	hex. head cap screw
204	4317 016	Lüfter	fan
206	0016 409	4kt.-Mutter (2 Stück)	square-head nut (2 pieces)
207	4955 325	Keilriemenscheibe	v-belt pulley
208	0039 210	Keilriemen	v-belt

D Premio 40 EAKF 4027000, Serie C, Kabelfixeinheit

GB Premio 40 EAKF 4027000, Series C, Kabelfix assembly

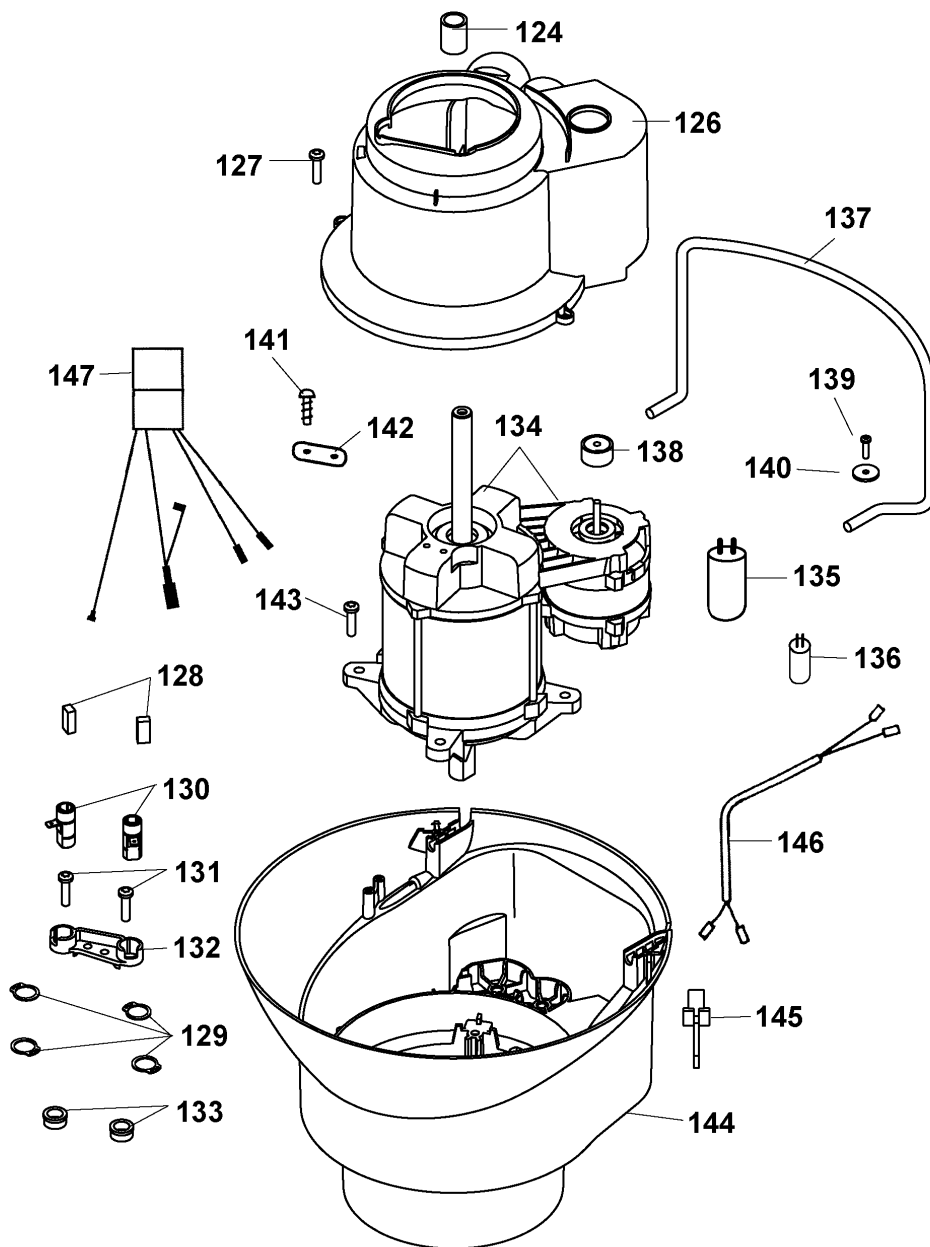


Premio 40 EAKF Kabelfixeinheit
Premio 40 EAKF Kabelfix assembly

Bild-Nr. / Ref. No.	Best.-Nr. / Part No.	Bezeichnung	Description
100	4026 319	Deckel	cover
101	0010 892	Schraube	screw
103	0023 095	Kugellager 6002 2RS (4 Stück)	ball bearing 6002 2RS (4 pieces)
104	4026 317	Oberschale	upper part
105	4026 102	Ausleger	extension arm
106	0017 272	Scheibe (3 Stck.)	washer (3 pieces)
107	0012 625	PT-Schraube (3 Stck.)	screw (3 pieces)
108	4026 119	Distanzhülse 4	dist. bush 4
109	4026 117	Distanzhülse 3	dist. bush 3
111	0012 628	Schraube (5 Stck.)	screw (5 pieces)
112	4026 315	Anlaufring	ring
113	4026 360	Kabel 30 m RN-F 2x1 ²	cable 30 m RN-F 2x1 ²
***	4026 013	Kabel 30 m RN-F 2x1 ² (nur für CH)	cable 30 m RN-F 2x1 ² (switzerland only)
***	4026 113	Kuppplungsstecker (nur für CH)	coupler plug (switzerland only)
114	4026 314	Kabeltrommel	cable drum
115	4026 326	Zahnrad	toothed wheel
116	4026 309	Flachstecker (2 Stck.)	flat plug (2 pieces)
117	0012 625	Schraube (4 Stck.)	screw (4 pieces)
118	4026 105	Schleifring groß	slip ring big
119	4026 104	Schleifring klein	slip ring small
120	0012 625	Schraube (10 Stck.)	screw (10 pieces)
121	4026 116	Distanzhülse 2	dist. bush 2
122	4026 011	Erdspeiß	earth rod
123	4936 323	Zugentlastung	cable guide
***	4026 065	Oberschale kpl. (Bild-Nr. 103 - 108)	upper part complete (incl. ref. no. 103 - 108)
***	4026 060	Kabeltrommel kpl. (Bild-Nr. 103, 111 - 121)	cable drum complete (incl. ref. no. 103, 111 - 121)

D Premio 40 EAKF 4027000, Serie C, Kabelfixeinheit

GB Premio 40 EAKF 4027000, Series C, Kabelfix assembly



Premio 40 EAKF Kabelfixeinheit
Premio 40 EAKF Kabelfix assembly

Bild-Nr. / Ref. No.	Best.-Nr. / Part No.	Bezeichnung	Description
124	4026 115	Distanzhülse 1	distance bush 1
126	4026 312	Luftführung	air conduction
127	0012 625	Schraube (2 Stck.)	screw (2 pieces)
128	4026 107	Kohlenbürste (2 Stck.)	carbon brush (2 pieces)
129	0020 012	Sicherungsring (4 Stck.)	circlip (4 pieces)
130	4026 106	Bürstenhalter (2 Stck.)	carbon holder (2 pieces)
131	0012 605	Schraube (2 Stck.)	screw (2 pieces)
132	4026 313	Trägerplatte	carrier
133	4026 108	Abschlusskappe (2 Stck.)	cover plate (2 pieces)
134	1140 075	Motor kpl.	motor compl.
135	1133 040	Kondensator 20 µF	condenser 20 µF
136	1140 040	Kondensator 1,5 µF	condenser 1,5 µF
137	4026 100	Anschlagbügel	stop motion shackle
138	4026 311	Ritzel	pinion
139	0012 625	Schraube (2 Stck.)	screw (2 pieces)
140	0017 272	Scheibe (2 Stck.)	washer (2 pieces)
141	0012 625	Schraube (2 Stck.)	screw (2 pieces)
142	4557 208	Schelle	bloc clamp
143	0012 886	Schraube (4 Stck.)	screw (4 pieces)
144	4026 310	Unterteil	lower part
145	4026 320	Bremshebel	brake lever
146	3567 214	Anschlusskabel	flylead
147	4026 120	Kabelbaum	cable form

Ⓓ Fangkorb komplett 4950 065

ⒼⒷ Grass box compl. 4950 065

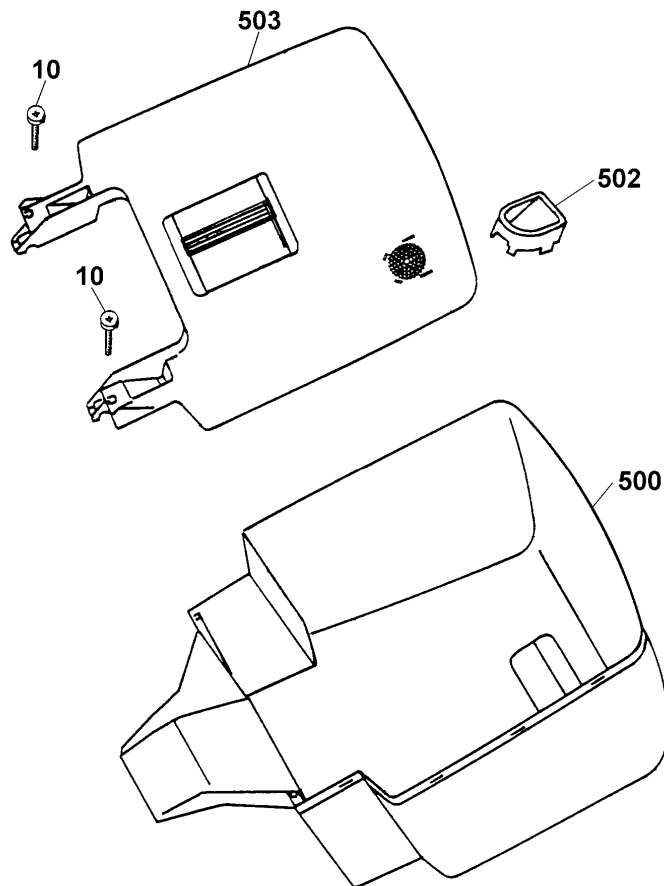


Bild-Nr. / Ref. No.	Best.-Nr. / Part No.	Bezeichnung	Description
10	0012 631	Schraube (2 Stück)	screw (2 pieces)
500	4961 311	Fangkorbunterteil	grass box under part
501	4936 061	Füllstandsanzeige	grass box fill indicator
503	4961 061	Fangkorboberteil	grass box upper part