

## Premio 40 EA, Serie B, C / Premio 40 EA, Series B, C

### Ausstattung Elektromäher / Specification - Electric Mowers

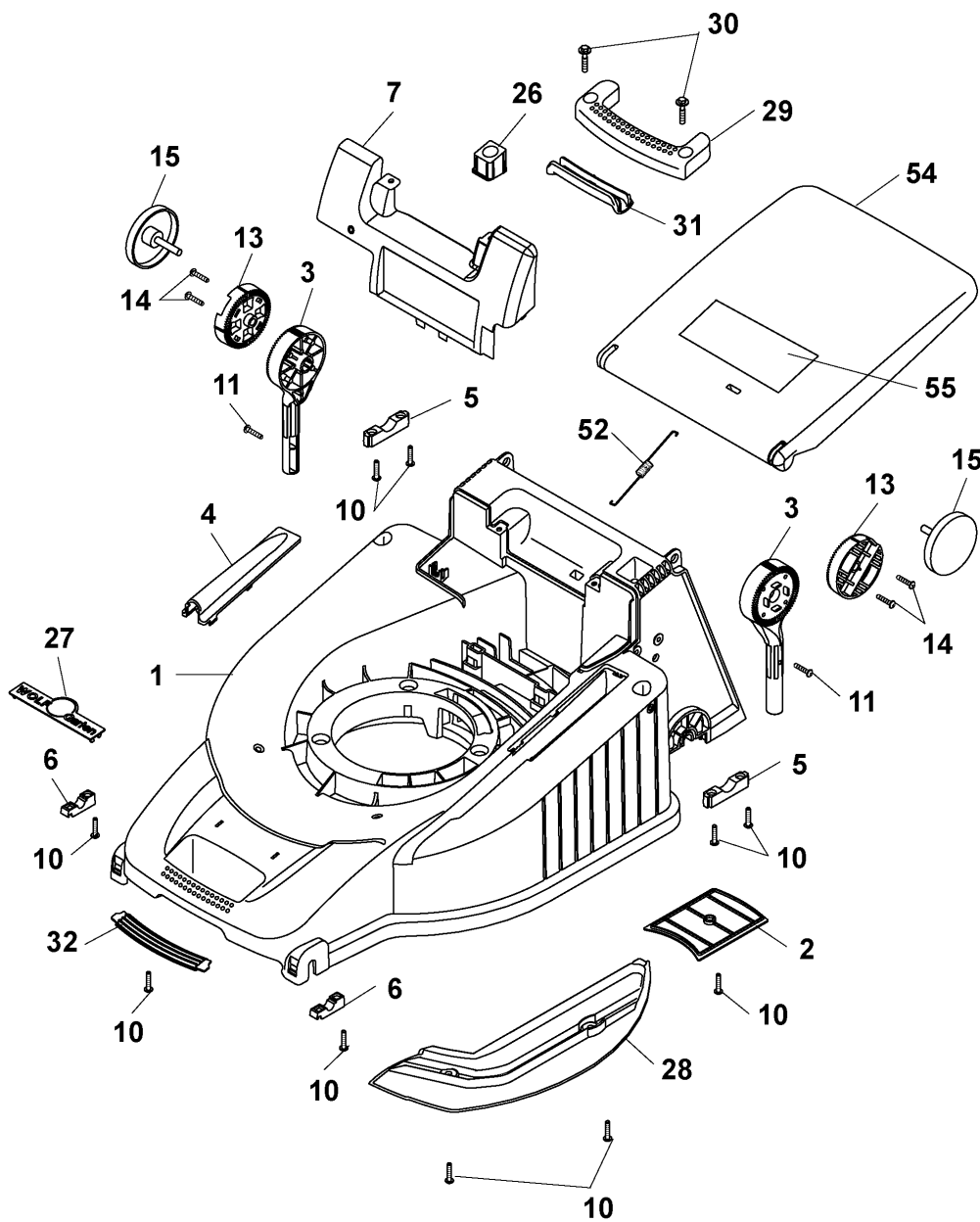
|  |  |         |
|--|--|---------|
| Typ / Kurzbez. / short code                                      | WOLF Premio 40 EA  |         |
| Ausführung für / version   | International  | CH      |
| Geräte - Nr. / part No.  | 4029000  | 4029003 |
| Schnittbreite / cutting width                                    | 40 cm  |         |
| Chassismaterial / chassis material                               | Kunststoff / high quality polymer  |         |
| Gewicht / weight   | 27 kg  |         |
| Schalleistung / sound level                                      | 94 dB (A)  |         |
| Ø Rad vorne / front wheel diameter                               | 17 cm (Kugellager / ball bearing)  |         |
| Ø Rad hinten / rear wheel diameter                               | 20 cm (Kugellager / ball bearing)  |         |
| Schnitthöhe (cm) / cutting height range                          | 2,5 - 7,2 cm (zentral einstellbar / central adjustable)                                    |         |
| Antrieb / power drive  | ja, 2-Gang, 2-4 km/h / yes, 2 gear speed, 2-4 km/h   |         |
| Motor - Hersteller / motor producer                              | Stahlschmidt   |         |
| Artikel-Nr. Motor / motor part no.                               | 1142080  |         |
| Leistung / power   | 1,6 kW   |         |
| Bremse / blade brake   | elektro-mech. / eletromechanical   |         |
| Kabelführung / cable guide                                       | "Flick-Flack"  |         |
| Schalter / switch  | Bügelschalter / bail arm switch  |         |
| Griffgestänge / handlebar  | Klappgriff, höhenverstellbar / folding handlebar, height adjustable                        |         |
| Fangkorb / grass box   | Art.-Nr. / part no.: 4950065 mit Füllstands-anzeige / with grass box fill indicator (56 L) |         |
| <u>Drehmomente Chassis / torque settings, chassis fasteners:</u> |  |         |
| Stützschaale vorne, hinten / support shell front, rear           | 2 Nm   |         |
| Lüfter an Motorwelle / fan to motor shaft                        | 22-26 Nm   |         |
| Messer an Lüfter / blade to fan                                  | 22-26 Nm   |         |
| Motor in Chassis / motor to chassis                              | 4-5 Nm   |         |
| Griff Motorabdeckung / handle motor cover                        | 2-3 Nm   |         |
| Führung an Chassis / guide to chassis                            | 4-5 Nm   |         |
| Fangkorbhälften / grass box half                                 | 2-3 Nm   |         |
| Griffhalter links, rechts / handle fixing left, right            | 4-5 Nm   |         |

**Achtung:** Instandsetzungen an Elektrogeräten dürfen nur von entsprechenden Fachkräften durchgeführt werden !  
Die Isolationswiderstandsmessung / Schutzleiterprüfung gemäß DIN/VDE 0701 Teil 2 ist **nach jeder Reparatur** vorzunehmen.

**Attention:** Repairs on electrical appliances must only be carried out by qualified specialists !  
The verification of the insulating resistance / protective conductor examination according to DIN/VDE 0701 part 2 **must be carried out after each repair !**

**(D) Premio 40 EA 4029 000, Serie B, C, Chassis**

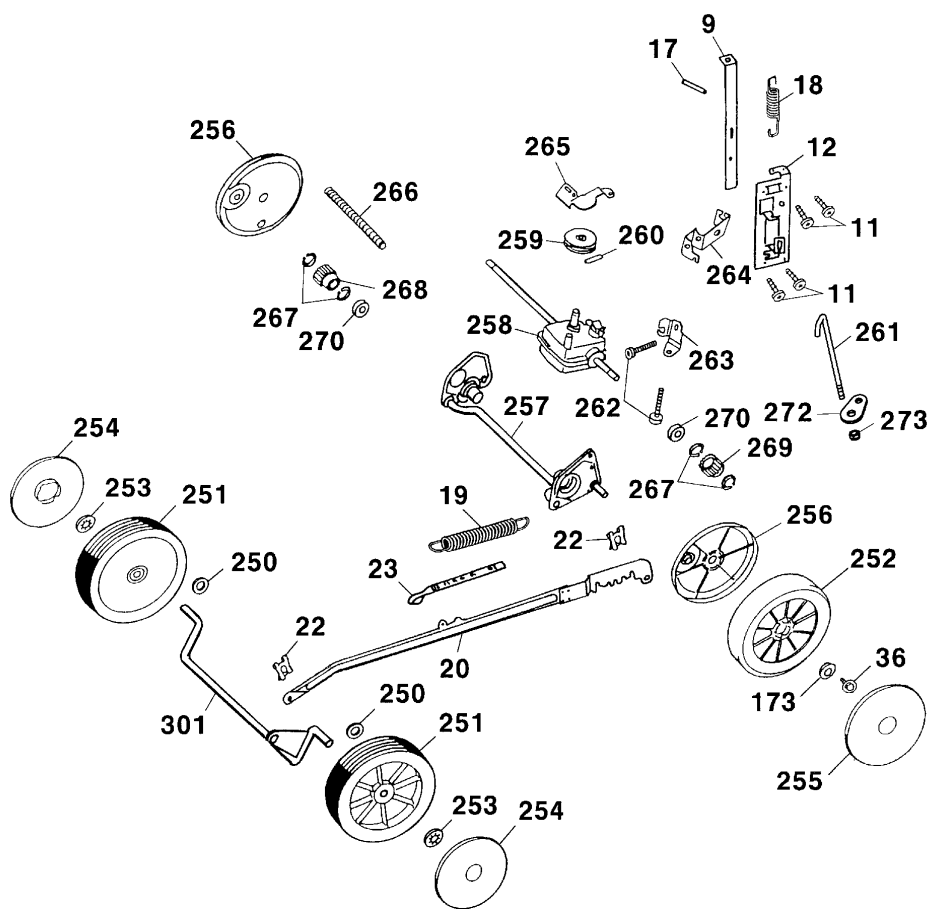
**(GB) Premio 40 EA 4029 000, Series B, C, Chassis**



## Premio 40 EA Chassis

| Bild-Nr. /<br>Ref. No. | Best.-Nr. /<br>Part No. | Bezeichnung                   | Description                   |
|------------------------|-------------------------|-------------------------------|-------------------------------|
| 1                      | 4005 300                | Chassis                       | chassis                       |
| 2                      | 4961 324                | Keilriemenabdeckung           | v-belt cover                  |
| 3                      | 4950 030                | Griffhalter (2 Stück)         | handle-fixing (2 pieces)      |
| 4                      | 4601 315                | Hutze                         | cover                         |
| 5                      | 4961 313                | Stützschale, hinten (2 Stück) | rear support shell (2 piec.)  |
| 6                      | 4961 312                | Stützschale, vorne (2 Stück)  | front support shell (2 piec.) |
| 7                      | 4001 310                | Chassisabdeckung              | chassis cover                 |
| 10                     | 0012 631                | Schraube (10 Stück)           | screw (10 pieces)             |
| 11                     | 0010 931                | Schraube (2 Stück)            | screw (2 pieces)              |
| 13                     | 4950 126                | Verstellring (2 Stück)        | adjusting ring (2 pieces)     |
| 14                     | 0010 933                | Schraube (4 Stück)            | screw (4 pieces)              |
| 15                     | 4950 010                | Handrad                       | handwheel                     |
| 26                     | 4961 304                | Knopf                         | button                        |
| 27                     | 0051 115                | WOLF-Garten Marke             | WOLF-Garten brand             |
| 28                     | 4001 311                | Windkanalabdeckung            | wind tunnel cover             |
| 29                     | 4601 303                | Tragegriff, hinten            | rear carrying handle          |
| 30                     | 0012 639                | Schraube (2 Stück)            | screw (2 pieces)              |
| 31                     | 4601 308                | Griffschale, hinten           | rear handle spill             |
| 32                     | 4601 309                | Griffschale, vorne            | front handle spill            |
| 52                     | 4961 108                | Zugfeder                      | tension spring                |
| 54                     | 4628 302                | Schutzklappe (rot)            | rear flap (red)               |
| 55                     | 0051 244                | Sicherheitsetik./Pictogramm   | safety label                  |

- Ⓓ Premio 40 EA 4029 000, Serie B, C, Achse, Räder, Höhenverstellung
- ⒼⒷ Premio 40 EA 4029 000, Series B, C, Axle, Wheels, Height-adjustment



**Premio 40 EA Achse, Räder, Höhenverstellung**  
**Premio 40 EA Axle, Wheels, Height-adjustment**

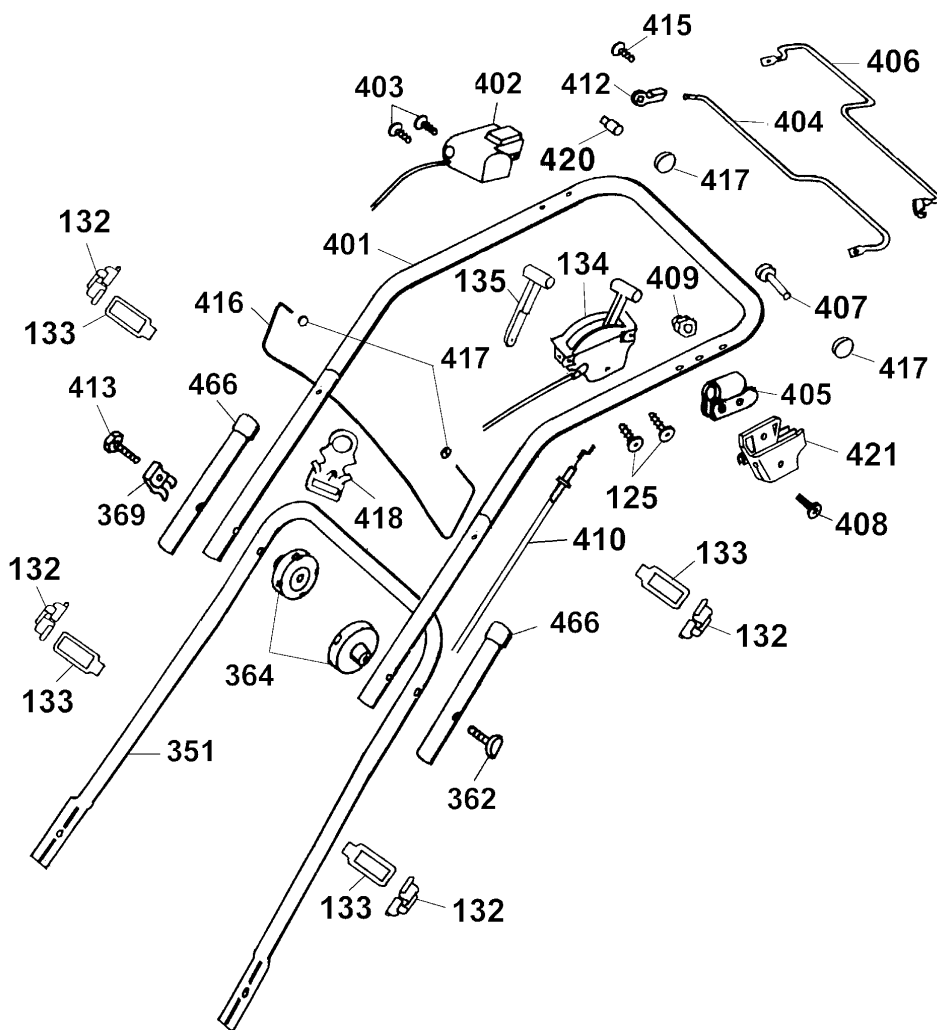
| Bild-Nr. /<br>Ref. No. | Best.-Nr. /<br>Part No. | Bezeichnung                          | Description                               |
|------------------------|-------------------------|--------------------------------------|---|
| 9                      | 4961 512                | Rasthebel                            | lock lever                                |
| 11                     | 0010 931                | Schraube (4 Stück)                   | screw (4 pieces)                          |
| 12                     | 4001 110                | Führung                              | guiding                                   |
| 17                     | 0018 878                | Spannstift                           | dowel pin                                 |
| 18                     | 4961 514                | Zugfeder                             | tension spring                            |
| 19                     | 4961 107                | Zugfeder Verbindungs-<br>stange      | tension spring connecting<br>rod          |
| 20                     | 4001 504                | Verbindungsstange                    | connecting rod                            |
| 22                     | 0020 981                | SL-Sicherung (2 Stück)               | retaining clip (2 pieces)                 |
| 23                     | 4001 306                | Höhenanzeiger                        | height-position indicator                 |
| 36                     | 0010 893                | SF-Schraube (2 Stück)                | screw (2 pieces)                          |
| 250                    | 0017 112                | Scheibe (2 Stück)                    | washer (2 pieces)                         |
| 251                    | 6440 050                | Rad 170 mm Ø (2 Stück)               | wheel 170 mm dia. (2 piec.)               |
| 252                    | 4605 050                | Antriebsrad 200 mm Ø<br>(2 Stück)    | driving wheel 200 mm dia.<br>(2 pieces)   |
| ***                    | 6340 516                | Kugellager, Stahl<br>(2 Stück / Rad) | ball bearing, steel<br>(2 pieces / wheel) |
| 253                    | 0020 700                | Schnellbefestiger (4 Stück)          | quick-fixing device (4 piec.)             |
| 254                    | 6450 520                | Radkappe 170 mm Ø (2 St.)            | hub cap 170 mm dia. (2 p.)                |
| 255                    | 6450 530                | Radkappe 200 mm Ø (2 St.)            | hub cap 200 mm dia. (2 p.)                |
| 256                    | 4955 327                | Deckel (2 Stück)                     | protecting wheel cap (2 p.)               |
| 257                    | 4005 031                | Achsrohr, hinten                     | axle pipe, rear                           |
| ***                    | 4015 030                | Antriebsachse kpl.<br>mit Rädern     | driving axle compl. with<br>wheels        |
| 258                    | 1099 005                | Getriebe                             | gear                                      |
| 259                    | 1097 201                | Keilriemenscheibe                    | v-belt pulley                             |
| 260                    | 1097 202                | Spannstift                           | dowel pin                                 |
| 261                    | 4015 100                | Zuganker                             | tension rod                               |
| 262                    | 0012 615                | SF-Schraube (2 Stück)                | screw (2 pieces)                          |

**Premio 40 EA Achse, Räder, Höhenverstellung**  
**Premio 40 EA Axle, Wheels, Height-adjustment**

| Bild-Nr. /<br>Ref. No. | Best.-Nr. /<br>Part No. | Bezeichnung             | Description             |
|------------------------|-------------------------|-------------------------|-------------------------|
| 263                    | 4605 104                | Halter                  | support                 |
| 264                    | 6450 164                | Stützblech              | supporting sheet metal  |
| 265                    | 4605 102                | Kupplungshebel          | coupling lever          |
| 266                    | 4605 328                | Schutzrohr              | protecting tube         |
| 267                    | 0020 010                | Ringsicherung (4 Stück) | circlip (4 pieces)      |
| 268                    | 4725 025                | Kupplungsritzel, rechts | coupling pinion, right  |
| 269                    | 4725 026                | Kupplungsritzel, links  | coupling pinion, left   |
| 270                    | 0023 147                | Kugellager (2 Stück)    | ball bearing (2 pieces) |
| 272                    | 4005 101                | Lasche                  | bracket                 |
| 273                    | 0016 311                | Stoppmutter             | stop nut                |
| 301                    | 4961 011                | Achse, vorne            | axle, front             |

**(D)** Premio 40 EA 4029 000, Serie B, C, Griff,  
Schalter

**(GB)** Premio 40 EA 4029 000, Series B, C, Handlebar,  
Switch

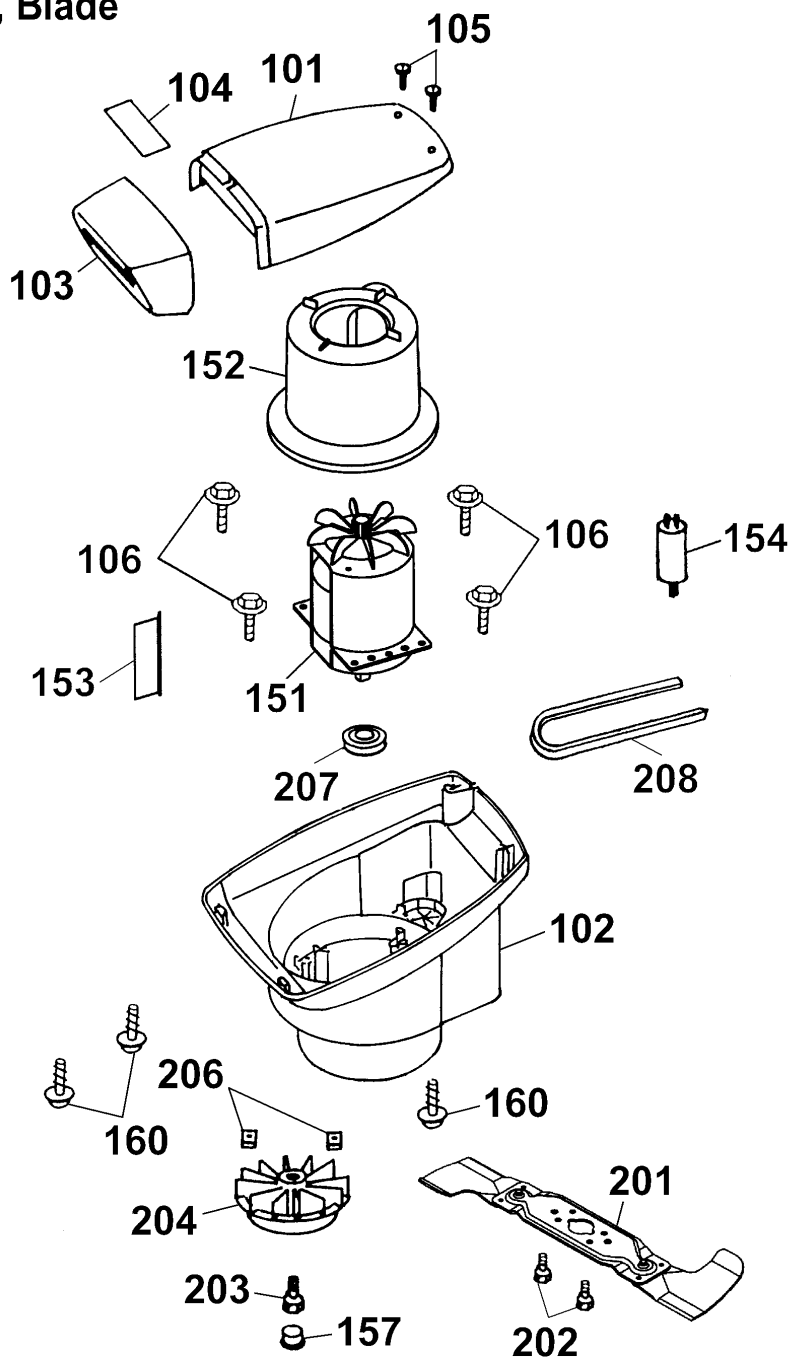


**Premio 40 EA Griff, Schalter**  
**Premio 40 EA Handlebar, Switch**

| Bild-Nr. /<br>Ref. No. | Best.-Nr. /<br>Part No. | Bezeichnung                                 | Description                             |
|------------------------|-------------------------|---|---|
| 125                    | 0012 886                | PT-Schraube (2 Stück)                       | screw (2 pieces)                        |
| 132                    | 6340 312                | Klammer (4 Stück)                           | clamp (4 pieces)                        |
| 133                    | 6340 314                | Schlaufe (4 Stück)                          | strap (4 pieces)                        |
| 134                    | 4015 061                | Schaltgehäuse kpl. mit<br>Bowdenzug, 2-Gang | case compl. with bowden<br>wire, 2-gear |
| ***                    | 6450 325                | Schaltgehäuse, rechts                       | case, right                             |
| ***                    | 6450 326                | Schaltgehäuse, links                        | case, left                              |
| 135                    | 4011 040                | Verstellhebel                               | adjusting lever                         |
| 351                    | 4011 122                | Griffunterteil                              | lower handlebar                         |
| 362                    | 4901 101                | Verbindungsschraube                         | binding screw                           |
| 364                    | 4936 022                | Handrad (2 Stück)                           | handwheel (2 pieces)                    |
| 369                    | 4950 308                | Knickschutz                                 | antikink                                |
| 401                    | 4029 026                | Griffoberteil                               | upper handlebar                         |
| 402                    | 4020 050                | Schalter                                    | switch                                  |
| ***                    | 4012 063                | Schalter (nur für CH)                       | switch (switzerland only)               |
| 403                    | 0012 625                | Torx-Schraube (2 Stück)                     | screw (2 pieces)                        |
| 404                    | 4318 010                | Schalthebel                                 | shift lever                             |
| 405                    | 4720 105                | Schelle                                     | clamp                                   |
| 406                    | 4029 035                | Kupplungshebel                              | coupling lever                          |
| 407                    | 0018 107                | Bolzen                                      | bolt                                    |
| 408                    | 0012 211                | Zylinder-Schraube                           | screw                                   |
| 409                    | 0016 641                | Hutmutter                                   | nut                                     |
| 410                    | 4015 055                | Bowdenzug, Antrieb                          | bowden wire, drive                      |
| 412                    | 4940 105                | Lager                                       | bearing                                 |
| 413                    | 0010 338                | 6kt.-Schraube                               | screw                                   |
| 415                    | 0015 820                | Blech-Schraube                              | sheet metal screw                       |
| 416                    | 3585 100                | Bügel, "Flick-Flack"                        | shackle, "Flick-Flack"                  |
| 417                    | 3585 503                | Hutclips (4 Stück)                          | retainer (4 pieces)                     |
| 418                    | 4936 323                | Zugentlastung                               | cable guide                             |
| 420                    | 4920 208                | Lagerbolzen                                 | bearing bolt                            |
| 421                    | 4015 306                | Doppelstütze                                | double support                          |
| 466                    | 6340 125                | Verschlusskappe (2 Stück)                   | sleeve (2 pieces)                       |
| ***                    | 0054 333                | Gebrauchsanweisung                          | operator manual                         |



- Ⓓ Premio 40 EA 4029 000, Serie B, C, Abdeckhaube,  
Motor, Messer
- ⒼⒷ Premio 40 EA 4029 000, Series B, C, Motor covering,  
Motor, Blade

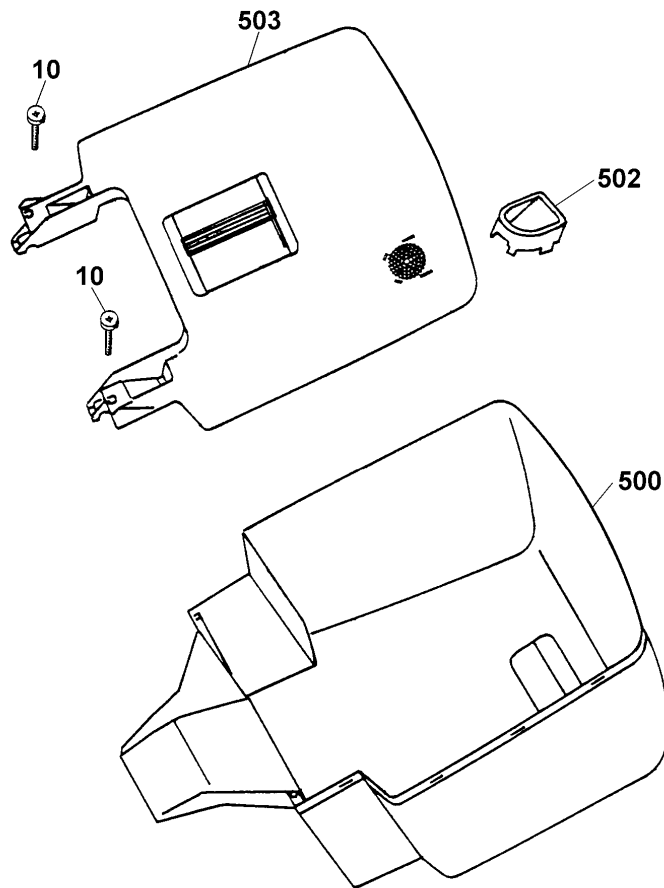


**Premio 40 EA Abdeckhaube, Motor, Messer**  
**Premio 40 EA Motor covering, Motor, Blade**

| Bild-Nr. /<br>Ref. No. | Best.-Nr. /<br>Part No. | Bezeichnung                 | Description                |
|------------------------|-------------------------|-----------------------------|----------------------------|
| 101                    | 4317 301                | Oberteil                    | upper part                 |
| 102                    | 4620 300                | Unterteil                   | under part                 |
| 103                    | 4317 302                | Frontteil                   | front part                 |
| 104                    | 4029 205                | Produktetikett              | product label              |
| 105                    | 0012 625                | Torx-Schraube (2 Stück)     | screw (2 pieces)           |
| 106                    | 0012 886                | PT-Schraube (4 Stück)       | screw (4 pieces)           |
| 151                    | 1142 081                | Motor                       | motor                      |
| 152                    | 4961 326                | Luftführungshaube           | air conduction             |
| 153                    | 1142 300                | Luftleitfolie               | foil                       |
| 154                    | 1133 030                | Kondensator 20 µF           | condenser 20 µF            |
| 157                    | 4317 308                | Stopfen                     | plug                       |
| 160                    | 0012 641                | PT-Schraube (3 Stück)       | screw (3 pieces)           |
| 201                    | 4001 094                | Messerbalken kpl. VI 40 W   | cutter bar compl. VI 40 W  |
| ***                    | 4350 040                | Ersatzklingen VI-W (1 Paar) | repl. blades VI-W (1 pair) |
| 202                    | 0010 385                | 6kt.-Schraube (2Stück)      | hex. screw (2 pieces)      |
| 203                    | 0010 403                | 6kt.-Schraube               | hex. screw                 |
| 204                    | 4317 026                | Lüfter                      | fan                        |
| 206                    | 0016 409                | 4kt.-Mutter (2 Stück)       | square head nut (2 piec.)  |
| 207                    | 4955 335                | Keilriemenscheibe           | v-belt pulley              |
| 208                    | 0039 210                | Keilriemen                  | v-belt                     |

Ⓓ Fangkorb komplett 4950 065

ⒼⒷ Grass box compl. 4950 065



| Bild-Nr. /<br>Ref. No. | Best.-Nr. /<br>Part No. | Bezeichnung        | Description              |
|------------------------|-------------------------|--------------------|--------------------------|
| 10                     | 0012 631                | Schraube (2 Stück) | screw (2 pieces)         |
| 500                    | 4961 311                | Fangkorbunterteil  | grass box under part     |
| 501                    | 4936 061                | Füllstandsanzeige  | grass box fill indicator |
| 503                    | 4961 061                | Fangkorboberteil   | grass box upper part     |