

TRAC OHV 7, Serie B

Ausstattung Aufsitzmäher

Typ / Kurzbez.	Trac OHV 7
Ausführung für	International
Geräte - Nr.	6205 000
Schnittbreite	102 cm
Mähwerk	2 Messer, Twin Mähsystem pendelnd
Höhenverstellung	zentral, 7-fach
Schnitthöhen	25 - 95 mm
Gewicht	262 kg
Abmessungen L/B/H	2400 mm/1060 mm/1100 mm
Lautstärke	100 dB (A)
Rad vorne, Luftdruck	16X6.5-8 1,0bar
Rad hinten, Luftdruck	20X10,0-8 0,7bar
Wenderadius	74 cm
Batterie	12V / 22Ah
Getriebe	Tuff Torgue Modell K-46
Gänge	Hydrostatgetriebe, stufenlos
max. Geschwindigkeit vorwärts	11 km/h
max. Geschwindigkeit rückwärts	2,7 km/h
Motor - Hersteller	Briggs & Stratton
Motor-Modell	Intek OHV, 2 Zylinder
Spezifikation	405777 0131-E1 990405YG
Motor - Nr. WOLF	1002000
Hubraum	656 cm
Nennleistung	10,5 kW
Drehzahl	3000 min.-1
Schmierung	Mehrbereichsöl, HD SAE 15-W40 (2,1l)
Tankinhalt	7 L
Zündkerze	Champion RC12YC
Fangsack	300 L, Akustische Füllstandsanzeige, Heckauswurf
Besonderheiten	Anhängerkupplung

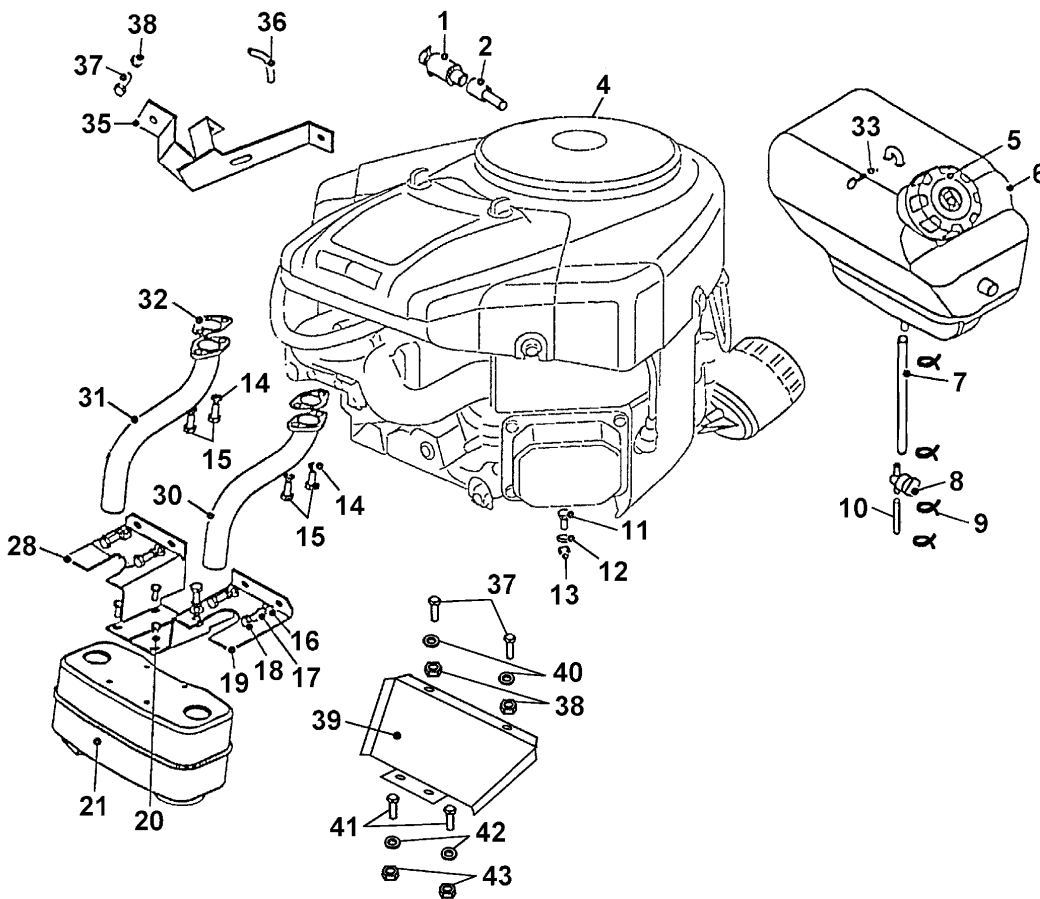
TRAC OHV 7, series A

Equipment Petrol-mowers

order code	Trac OHV7
version for	International
article number	6205 000
cutting width	102
mower	2 blades / twin mowersystem floating
height adjustment	central, 7-fold
cutting height	25 - 95 mm
weight	262 kg
measurements L/B/H	2400 mm/1060 mm/1100 mm
noise level	100 dB (A)
front wheel, air pressure	16X6.5-8 1,0bar
at the back, air pressure	20X10,0-8 0,7bar
inflection circle	74 cm
battery	12V / 22Ah
gear mechanism	Tuff Torgue Model K-46
gears	infinitely variable hydrostatic transmission
max. speed forward	10 km/h
max. speed reverse	2,7 km/h
motor producer	Briggs & Stratton
motor-type	Intek OHV, 2-cylinder
specification	405777 0131-E1 990405YG
motor-number WOLF	1002000
capacity	656 cm
nominal capacity	10,5 kW
rotary frequency	3000 min.-1
greasing	multigrade oil, HD SAE 15-W40 (2,1l)
tank capacity	7 L
spark plug	Champion RC12YC
collector box	acoustical grassbox fill indicator, rear ejection
special features	trailer coupling

NR:6205 000 Bezeichnung: Trac OHV 7 Gruppe: AufsitzmÄ¶her Jahr: 03 Typ: B

- Ⓓ Trac OHV 7 6205 000, Serie B, Motor
- ⒼⒷ Trac OHV 7 6205 000, Series B, motor



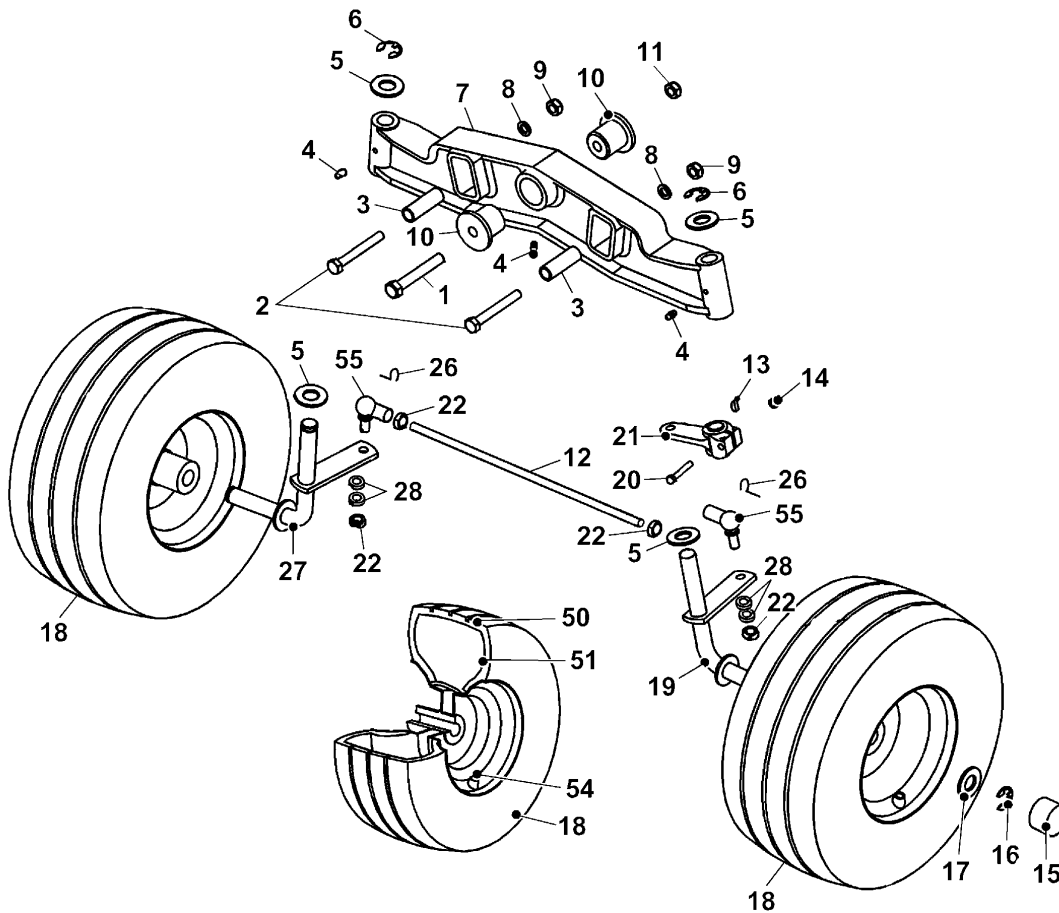
Trac OHV 7, Serie B, Motor

Bild-Nr.	Best.-Nr.	Bezeichnung	Menge
1	6205 049	Ölablassventil	1
2	6205 537	Ölablasskoppler	1
4	1002 000	Motor-Intek V-Twin 18PS-B&S	1
5	6205 323	Tankverschlusskappe	1
6	6205 315	Kraftstofftank	1
7	6200 335	Kraftstoffleitung, 240 mm	1
8	6205 143	Tankventil	1
9	6205 142	Klemme für Kraftstoffleitung	4
10	6200 345	Kraftstoffleitung, 70 mm	1
11	6205 569	6kt.-Schraube M8x35-DIN 933 8.8	4
12	0017 123	Scheibe 8,4-DIN 125A	4
13	0016 312	Mutter, selbsts. M8-DIN 985 CL..8	4
14	0017 909	Federring 8-DIN 127B	4
15	6205 123	Schraube 5/16-18NC 3/4LG	4
16	0017 123	Scheibe 8,4-DIN 125A	4
17	0017 909	Federring 8-DIN 127B	4
18	0010 402	6kt.-Schraube M8x20-DIN 933 8.8	4
19	6205 486	Hitzeschutz, links	1
20	6205 548	Gewinde-Formschr. 1/4"-20-1/2	4
21	6205 350	Schalldämpfer	1
28	6205 487	Hitzeschutz, rechts	1
30	6205 552	Auspuffrohr, links -Intek	1
31	6205 553	Auspuffrohr, rechts - Intek	1
32	6205 351	Auspuffabdichtung -Intek	2
33	6205 107	Klammer 214 (CP85H)	1
35	6205 489	Klammerblech	1
36	6205 326	Kraftstoffleitung	1
37	0010 383	6kt.-Schraube M6x12-DIN 933 8.8	2
38	0016 311	Mutter M6-DIN 985 8.8	2
39	6205 496	Hitzeblech	1
40	0017 121	Scheibe 6,4 DIN 125A	2
41	6205 130	Schraube M5x12	2
42	0017 287	Scheibe 5,3-DIN 9021B	2
43	0016 310	Mutter, selbsts. M5-DIN 985 CL.8	2

Trac OHV 7, Series B, engine

Ref. No.	Part No.	Description	Pieces
1	6205 049	Oil drain valve 7409	1
2	6205 537	Oil drain coupler	1
4	1002 000	Engine, INTEK V-TWIN 18 HP-B&S	1
5	6205 323	Fuel tank cap	1
6	6205 315	Fuel tank	1
7	6200 335	Fuel line, 240 mm	1
8	6205 143	Fuel tank valve	1
9	6205 142	Spring clip UM 5008	4
10	6200 345	Fuel line 70 mm	1
11	6205 569	Hex screw M 8x35	4
12	0017 123	Flat washer 8.4	4
13	0016 312	Self locking nut M8 DIN 985 Cl.8	4
14	0017 909	Spring washer 8 DIN 127B BN763	4
15	6205 123	Taptite 5/16 - 18 NC x 3/4 LG, HWH	4
16	0017 123	Flat washer 8.4	4
17	0017 909	Spring washer 8 DIN 127B BN763	4
18	0010 402	Hex screw M8 x 20 DIN 933 8.8	4
19	6205 486	Muffler heat guard, left	1
20	6205 548	Taptite thread form screw 1/4"-20 - 1/2	4
21	6205 350	Muffler 18 hp	1
28	6205 487	Muffler heat guard, right	1
30	6205 552	Manifold LH-18 hp V-Twin Intek	1
31	6205 553	Manifold RH-18 hp V-Twin Intek, Right	1
32	6205 351	Exhaust gasket 18 HP-INTEK	2
33	6205 107	Hair pin clip	1
35	6205 489	Bracket	1
36	6205 326	Fuel line	1
37	0010 383	Screw M6x12 DIN 933 8.8	2
38	0016 311	Self-locking nut M6 DIN 985 Cl.8	2
39	6205 496	Heat shield	1
40	0017 121	Flat washer 6.4 DIN 125 A	2
41	6205 130	Screw M5x12 Ecofix 4.8	2
42	0017 287	Washer 5,3-DIN 9021B	2
43	0016 310	Nut M5 DIN 985 KL8	2

- Ⓓ Trac OHV 7 6205 000, Serie B, Vorderachse
- ⒼⒷ Trac OHV 7 6205 000, Series B, front axle



Trac OHV 7, Serie B, Vorderachse

Bild-Nr.	Best.-Nr.	Bezeichnung	Menge
1	6205 580	6kt.-Schraube M12x90-DIN 931 8.8	1
2	6200 128	6kt.-Schraube M10x75-DIN 931 8.8	2
3	6205 153	Distanzbuchse	2
4	6205 144	Schmiernippel mk-6x1	3
5	0017 128	Scheibe 19-DIN 125A	4
6	0022 415	Sicherungsscheibe 15-DIN 6799	2
7	6205 121	Vorderachse	1
8	0017 124	Scheibe 10,5-DIN 125A	2
9	0016 316	Mutter, selbsts. M10-DIN 985 CL.8	2
10	6205 170	Buchse	2
11	6205 564	Mutter, selbsts. M12-DIN 982 CL.8	1
12	6205 116	Spurstange	1
13	6205 555	Scheibenfeder 5x7,5-DIN 6888	1
14	0016 311	Mutter, selbsts. M6-DIN 985 CL.8	1
15	6205 307	Kappe, schwarz 1-1/2 SC	2
16	0022 415	Sicherungsscheibe 15-DIN 6799	2
17	6205 122	Scheibe	2
18	6205 040	Vorderrad, kpl. 16x6,5-8	2
19	6205 461	Achse, links	1
20	0010 313	6kt.-Schraube M6x45-DIN 931 8.8	1
21	6205 508	Achshebel	1
22	0016 214	6kt.-Mutter M10-DIN 934 CL.8	2
26	6205 559	Drahtsicherung 16-DIN 71805S	2
27	6205 460	Achse, rechts	1
50	6205 313	Reifen 16x6,5-8	2
51	6205 309	Schlauch 16x6,5-8	2
54	6205 051	Luftventil, kpl.	2
55	6205 021	Winkel-Kugelgelenk 16, kpl.	2

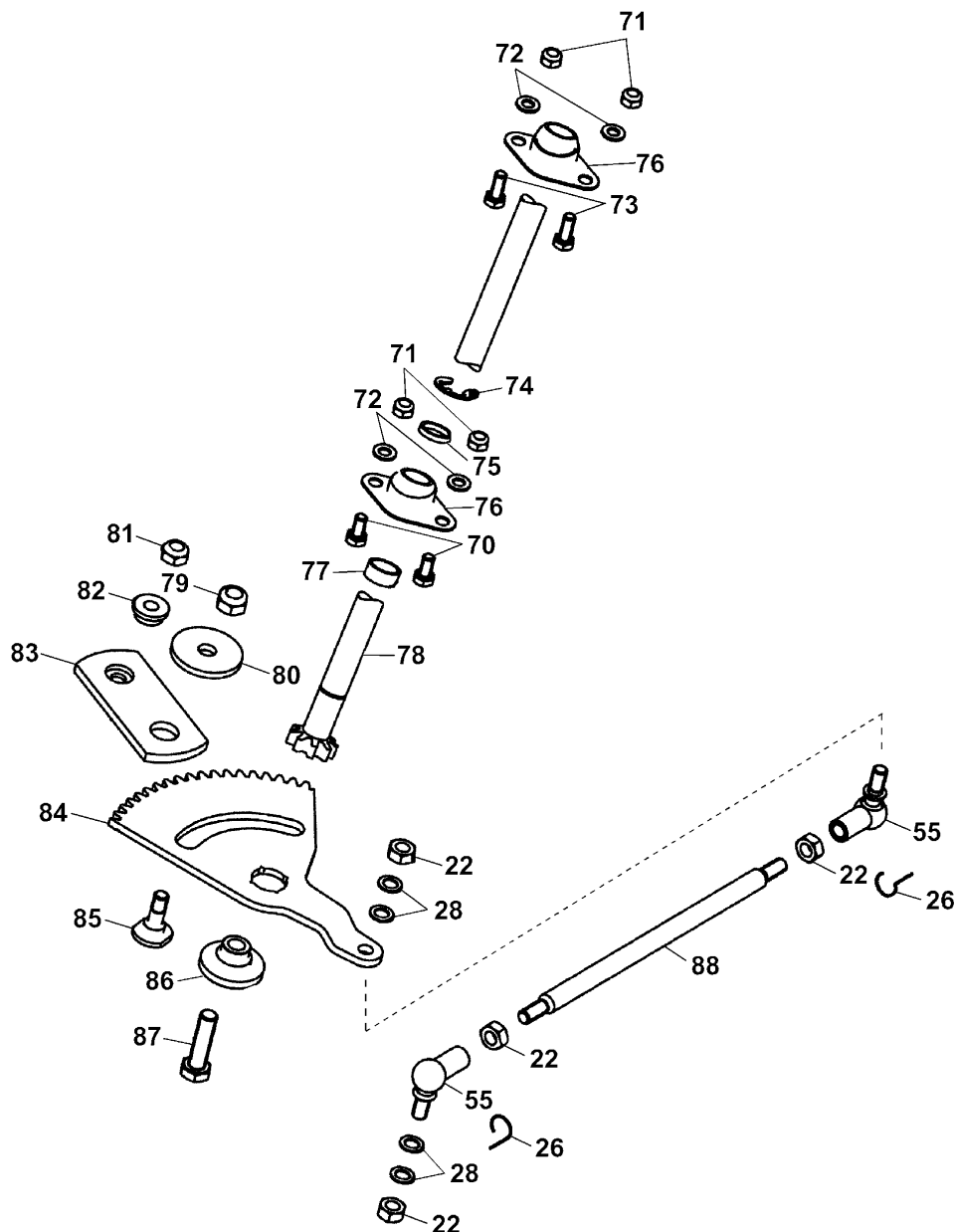
english: see next page

Trac OHV 7, Series B, front axle

Ref. No.	Part No.	Description	Pieces
1	6205 580	Hex screw M12x90 DIN 931 8.8	1
2	6200 128	Hex screw M10x75 DIN 931 8.8	2
3	6205 153	Spacer	2
4	6205 144	Grease fitting MK 6x1	3
5	0017 128	Flat washer 19 DIN 125 A	4
6	0022 415	Spring clip "C" 15	2
7	6205 121	Front axle	1
8	0017 124	Flat washer B 10.5	2
9	0016 316	Self-locking nut M10 DIN 985 Cl.8	2
10	6205 170	Front axle bushing	2
11	6205 564	Self-Locking nut M12 DIN 982 Cl.8	1
12	6205 116	Tie rod	1
13	6205 555	Square key 5x7.5	1
14	0016 311	Self-locking nut M6 DIN 985 Cl.8	1
15	6205 307	Cap	2
16	0022 415	Spring clip 15-DIN 6799	2
17	6205 122	Washer	2
18	6205 040	Front tyre wheel assy 16/650x8	2
19	6205 461	Spindle, left	1
20	0010 313	Hex screw M6x45 DIN 931 8.8	1
21	6205 508	Steering spindle lever for Y2K	1
22	0016 214	Hex nut M10 DIN 934 Cl.8	2
26	6205 559	Locking stirrups 16 DIN 71805 S	2
27	6205 460	Spindle, right	1
50	6205 313	Tyre 16x6.508	2
51	6205 309	Tube 16x6.508	2
54	6205 051	Tyre valve compl.	2
55	6205 021	Ball angle joint 16 - complete	2

Ⓓ Trac OHV 7 6205 000, Serie B, Lenkung

ⒼⒷ Trac OHV 7 6205 000, Series B, steering



Trac OHV 7, Serie B, Lenkung

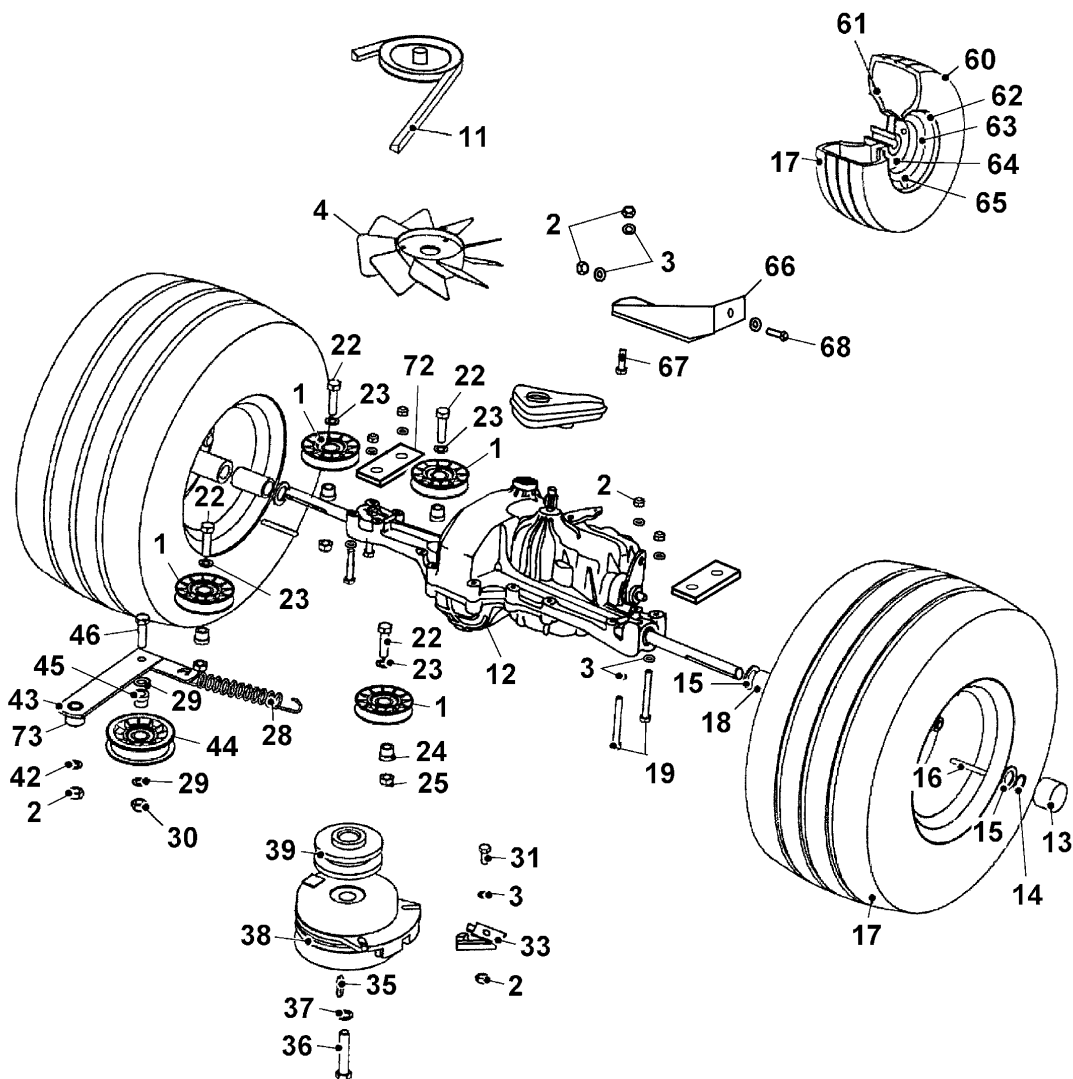
Bild-Nr.	Best.-Nr.	Bezeichnung	Menge
22	0016 214	6-kt. M10-DIN 934 CL.8	2
26	6205 559	Drahtsicherung 16-DIN 71805S	2
28	6200 129	Scheibe 10.3 NORD-LOCK	2
55	6205 021	Winkel-Kugelgelenk 16, kpl.	2
70	0010 385	6kt.-Schraube M8x16-DIN 933 8.8	2
71	0016 312	Mutter,selbsts. M8-DIN 985 CL.8	4
72	0017 123	Scheibe 8,4-DIN 125A	4
73	0010 402	6kt.-Schraube M8x20-DIN 933 8.8	2
74	0022 415	Sicherungsscheibe 15-DIN 6799	1
75	6205 482	Distanzring, oben	1
76	6205 541	Lager FJB-12	2
77	6205 481	Distanzring, unten	1
78	6205 492	Lenkwelle mit Zahnrad	1
79	6205 564	Mutter, selbsts. M12-DIN 982 CL.8	1
80	6205 545	Exzenterscheibe 12,4x50x3	1
81	0016 312	Mutter,selbsts. M8-DIN 985 CL.8	1
82	6205 568	Scheibe 8,4-DIN 9021B	1
83	6205 544	Lenkungsplatte	1
84	6205 110	Zahnsegment	1
85	6205 542	Passschraube	1
86	6205 112	Exzenterstück	1
87	6205 578	6kt.-Schraube M12x45-DIN 933 8.8	1
88	6205 114	Lenkzwischenstange	1

english: see next page

Trac OHV 7, Series B, steering

Ref. No.	Part No.	Description	Pieces
22	0016 214	Hex nut M10 DIN 934 Cl.8	2
26	6205 559	Locking stirrups 16 DIN 71805 S	2
28	6200 129	Washer 10.3 NORD-LOCK	2
55	6205 021	Ball angle joint 16 - complete	2
70	0010 385	Hex screw M8x16 DIN 933 8.8	2
71	0016 312	Self locking nut M8 DIN 985 Cl.8	4
72	0017 123	Flat washer 8.4	4
73	0010 402	Hex screw M8 x 20 DIN 933 8.8	2
74	0022 415	Spring clip "C" 15	1
75	6205 482	Spacer, upper	1
76	6205 541	Spherical bearing FJB 12	2
77	6205 481	Spacer, lower	1
78	6205 492	Steering shaft pinioin gear	1
79	6205 564	Self-Locking nut M12 DIN 982 Cl.8	1
80	6205 545	Eccentric bolt washer 12.4x50x3	1
81	0016 312	Self locking nut M8 DIN 985 Cl.8	1
82	6205 568	Flat washer 9 zinc.	1
83	6205 544	Steering plate	1
84	6205 110	Sector gear	1
85	6205 542	Shoulder bolt	1
86	6205 112	Eccentric	1
87	6205 578	Hex screw M12x45 DIN 933 8.8	1
88	6205 114	Drag link	1

- Ⓓ Trac OHV 7 6205 000, Serie B, Antrieb / Getriebe
- ⒼⒷ Trac OHV 7 6205 000, Series B, transmission drive



Trac OHV 7, Serie B, Antrieb / Getriebe

Bild-Nr.	Best.-Nr.	Bezeichnung	Menge
1	6205 171	Spannrolle V3000-3316-Steel	4
2	0016 312	Mutter,selbsts. M8-DIN 985 CL.8	8
3	0017 123	Scheibe 8,4-DIN 125A	12
4	6205 168	Lüfter	1
11	6205 340	Keilriemen La-103	1
12	6205 050	Getriebe, Tuff Torque-K46	1
13	6205 307	Kappe, Schwarz 1-1/2 SC	2
14	0022 415	Sicherungsscheibe 15-DIN 6799	2
15	6205 122	Scheibe	4
16	6205 140	Passfeder 3/16x3/16x2.5	2
17	6205 041	Hinterrad, kpl. 20x10.00-8	2
18	6205 166	Distanzbuchse	2
19	6205 575	6kt.-Schraube M10x75-DIN 931 8.8	4
22	0010 346	6kt.-Schraube M10x40-DIN 931 8.8	4
23	0017 124	Scheibe 10,5-DIN 125A	4
24	6205 154	Buchse	4
25	0016 316	Mutter, selbsts. M10-DIN 985 CL.8	4
28	6205 424	Zugfeder	1
29	0017 124	Scheibe 10,5-din 125a	2
30	0016 316	Mutter, selbsts. M10-DIN 985 CL.8	1
31	0010 402	6kt.-Schraube M8x20-DIN 933 8.8	1
33	6205 457	Arretierung	1
35	6205 135	Passfeder 1/4x1/4x1-1/4	1
36	6205 139	Schraube 7/16-20x2-1/2 LG	1
37	6205 136	Federring 7/16	1
38	6205 030	Elektromagnetische Kupplung	1
39	6205 169	Riemenscheibe	1
42	6205 568	Scheibe 8,4-DIN 9021B	1
43	6205 523	Lenkzwischenhebel	1
44	6205 158	Spannrolle F3000-0750	1
45	6205 154	Buchse	1
46	0010 346	6kt.-Schraube M10x40-DIN 931 8.8	1
60	6205 310	Reifen 20x10.00-8	2
61	6205 317	Schlauch 20x10.00-8	2

Trac OHV 7, Serie B, Antrieb / Getriebe

Bild-Nr.	Best.-Nr.	Bezeichnung	Menge
62	6205 172	Felge 20x10.00-8	2
---	6205 035	Felge kpl., ohne Reifen	2
63	6205 173	Radnabe	2
64	6205 550	Radmutter	8
65	6205 051	Luftventil, kpl.	2
66	6205 594	Abstützung	1
67	0010 334	Schraube M8x45-DIN 931 8.8	1
68	0010 395	6kt.-Schraube M8x25-DIN 933 8.8	1
72	6205 534	Stützplatte	2
73	6205 144	Schmiernippel MK-6x1	1

english: see next page

Trac OHV 7, Series B, transmission drive

Ref. No.	Part No.	Description	Pieces
1	6205 171	Idler pulley V 3000 - 3316 - steel	4
2	0016 312	Self locking nut M8 DIN 985 Cl.8	8
3	0017 123	Flat washer 8.4	12
4	6205 168	Transmission pulley 4.5"	1
11	6205 340	V Belt LA 103	1
12	6205 050	Transm. Tuff Torque	1
13	6205 307	Cap	2
14	0022 415	Spring clip "C" 15	2
15	6205 122	Washer	4
16	6205 140	Square key 3/16x3/16x2.5	2
17	6205 041	Rear tyre wheel assy 20x10.00	2
18	6205 166	Spacer	2
19	6205 575	Hex Screw M10x75 DIN 931 8.8	4
22	0010 346	Hex screw M10 x 40 DIN 931 8.8	4
23	0017 124	Flat washer B 10.5	4
24	6205 154	Idler bushing	4
25	0016 316	Self-locking nut M10 DIN 985 Cl.8	4
28	6205 424	Spring	1
29	0017 124	Flat washer B 10.5	2
30	0016 316	Self-locking nut M10 DIN 985 Cl.8	1
31	0010 402	Hex screw M8 x 20 DIN 933 8.8	1
33	6205 457	Retainer 93636216	1
35	6205 135	Square key 1/4x1/4x1 1/4	1
36	6205 139	Screw	1
37	6205 136	Spring washer 7/16	1
38	6205 030	El. magnet clutch MSS - 80C 5217-9	1
39	6205 169	Engine pulley 4,0"	1
42	6205 568	Flat washer 9 zinc.	1
43	6205 523	Idler arm pulley	1
44	6205 158	Idler pulley F 3000 - 0750	1
45	6205 154	Idler bushing	1
46	0010 346	Hex screw M10 x 40 DIN 931 8.8	1
60	6205 310	Tyre 20x10.008	2
61	6205 317	Tube 20x10.008	2

Trac OHV 7, Series B, transmission drive

Ref. No.	Part No.	Description	Pieces
62	6205 172	Rim 20x10.008	2
---	6205 035	Rim compl., without wheel	2
63	6205 173	Hub wheel	2
64	6205 550	Wheel nut	8
65	6205 051	Tyre valve compl.	2
66	6205 594	Transmission stabilizer	1
67	0010 334	Screw M8x45 DIN 985 k.8	1
68	0010 395	Hex screw M8 x 25 DIN 933 8.8	1
72	6205 534	Support plate	2
73	6205 144	Grease fitting MK 6x1	1

Trac OHV 7, Serie B, Bedienungselemente Höhenverstellur

Bild-Nr.	Best.-Nr.	Bezeichnung	Menge
1	6205 320	Griff, schwarz	1
2	6205 103	Rastlasche	1
3	6205 305	Druckknopf, schwarz	1
4	6205 111	Verbindungsstab	1
5	0016 312	Mutter,selbsts. M8-DIN 985 CL.8	3
7	0010 402	6kt.-Schraube M8x20-DIN 933 8.8	2
8	6205 488	Zahnsegment	1
9	6205 415	Zugfeder	1
10	6205 480	Stift für Hebelarm	1
11	6205 458	Höheneinstellungsarm	1
12	6205 585	Sicherungsscheibe 6-DIN 6799	1
13	6205 571	Spannstift 5x30-DIN 1481	2
14	6205 495	Achse, Höheneinstellung	1
17	0017 123	Scheibe 8,4-DIN 125A	3
21	0016 316	Mutter, selbsts. M10-DIN 985 CL.8	1
22	0017 124	Scheibe 10,5-DIN 125A	1
23	6205 455	Augenschraube M10x50x14-ZC	1
24	6205 419	Zugfeder	1
25	6205 020	Schwenkarm, kpl.	1
27	6205 118	Bolzen	1
29	6205 560	Splint 5x50-DIN 94	2
30	6205 459	Bolzen, gebogen	4
31	6205 107	Klammer 214 (CP85H)	4
32	6205 324	Abdeckung, Vorderaufhängung	1
33	6205 564	Mutter, selbsts.M12-DIN 982 CL.8	1
34	6205 557	6kt.-Mutter M12-DIN 934 CL.8	1
35	6205 456	Vorderhalter	1
36	0017 125	Scheibe 13-DIN 125A	2
37	6205 109	Bolzen	1
38	6205 120	Klammer	2
41	6205 521	Höheneinstellungsstange	1
42	6205 563	Splint 2x18-DIN 94	1

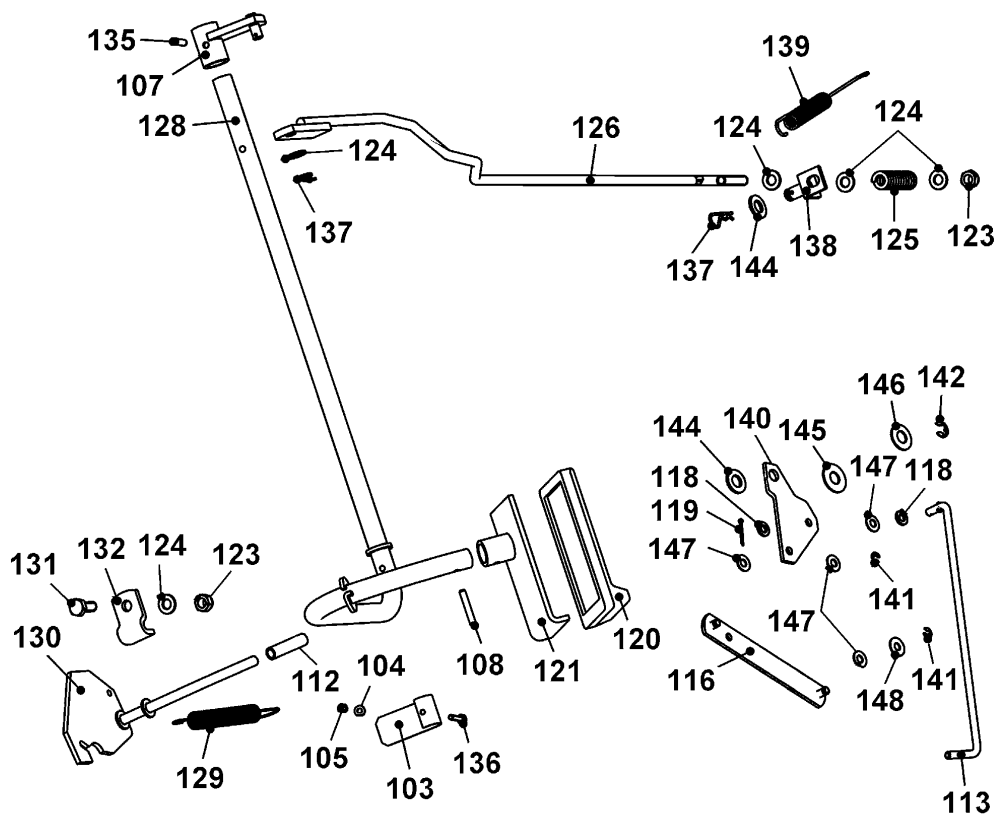
english: see next page

Trac OHV 7, Series B, operation mower / lift

Ref. No.	Part No.	Description	Pieces
1	6205 320	Handle grip - black	1
2	6205 103	Ratchet pivot plate	1
3	6205 305	Plunger button	1
4	6205 111	Connection rod	1
5	0016 312	Self locking nut M8 DIN 985 Cl.8	3
7	0010 402	Hex screw M8 x 20 DIN 933 8.8	2
8	6205 488	Gear segment	1
9	6205 415	Spring	1
10	6205 480	Arm lever pin	1
11	6205 458	Height adjustment arm lever	1
12	6205 585	Clip for pin 6 DIN 6799	1
13	6205 571	Spring pin 5x30 DIN 1481	2
14	6205 495	Height adjuster shaft	1
17	0017 123	Flat washer 8.4	3
21	0016 316	Self-locking nut M10 DIN 985 Cl.8	1
22	0017 124	Flat washer B 10.5	1
23	6205 455	Screw	1
24	6205 419	Spring	1
25	6205 020	Pivot arm assy	1
27	6205 118	Screw (SP)	1
29	6205 560	Cotter pin 5x50 DIN 94	2
30	6205 459	Bent pin	4
31	6205 107	Hair pin clip	4
32	6205 324	Front suspension mower deck	1
33	6205 564	Self-Locking nut M12 DIN 982 Cl.8	1
34	6205 557	Hex nut M 12	1
35	6205 456	Front holder	1
36	0017 125	Flat washer 13 DIN 125 A	2
37	6205 109	Pin	1
38	6205 120	Hair pin clip, H.D.	2
41	6205 521	Rot	1
42	6205 563	Cotter pin 2x18 DIN 94	1

Ⓓ Trac OHV 7 6205 000, Serie B, Bedienungselemente, Bremse

ⒼⒷ Trac OHV 7 6205 000, Series B, operation, brake



Trac OHV 7, Serie B, Bedienungselemente Bremse

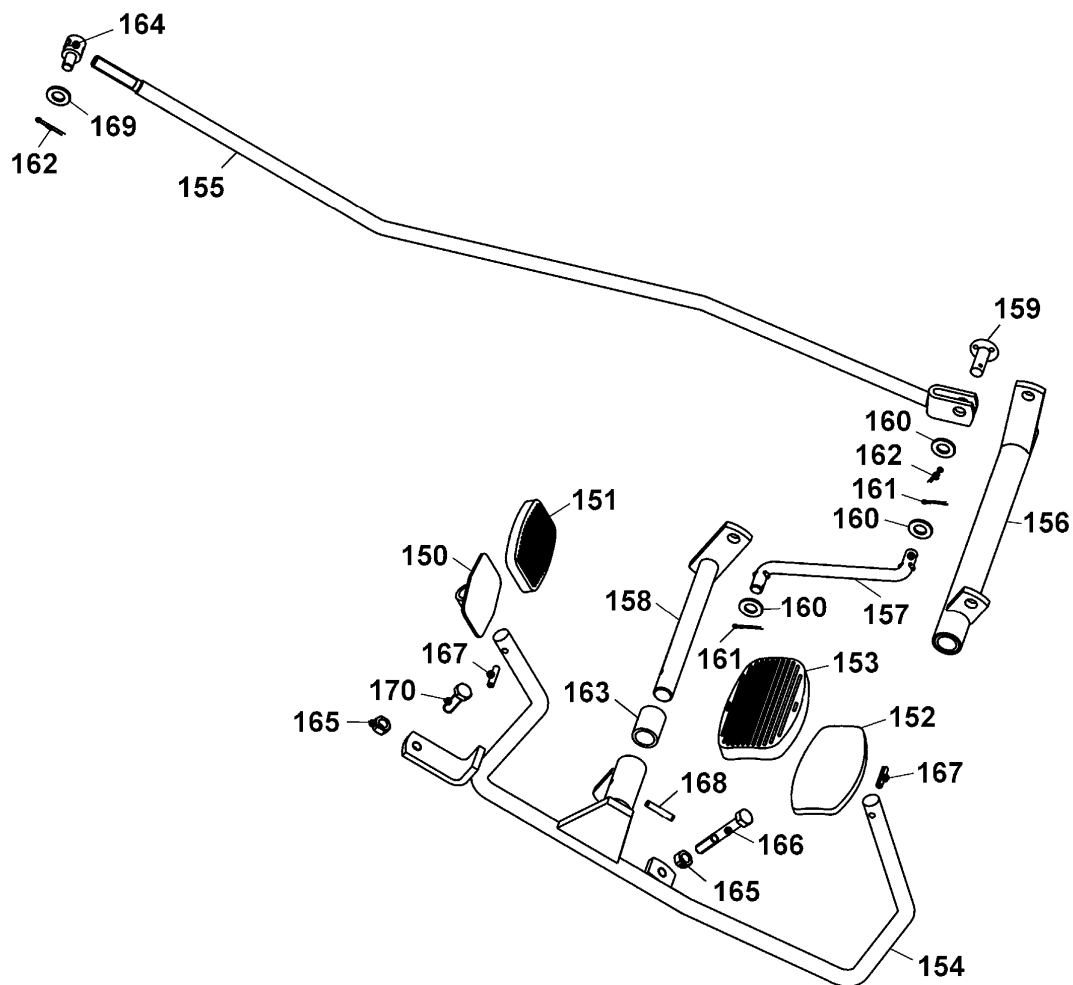
Bild-Nr.	Best.-Nr.	Bezeichnung	Menge
103	6205 483	Federhebel	1
104	0017 119	Scheibe 4,3-DIN 125A	1
105	0016 309	Mutter, selbsts. M4-DIN 985 CL.8	1
107	6205 525	Befestigung, Bremsachse	1
108	6205 571	Spannstift 5x30-DIN 1481	1
112	6205 155	Hülse A281/B11/2	1
113	6205 505	Überbrückungshebel	1
115	0017 123	Scheibe 8,4-DIN 125A	1
116	6205 536	Hebelarm	1
118	0017 121	Scheibe 6,4 DIN 125A	2
119	0018 925	Splint 1,6x12-DIN 94	1
120	6205 308	Pedalauflage, schwarz	1
121	6205 494	Pedal	1
123	0016 312	Mutter,selbsts. M8-DIN 985 CL.8	2
124	0017 123	Scheibe 8,4-DIN 125A	5
125	6205 417	Druckfeder	1
126	6205 517	Bremsverbindungsstange	1
128	6205 522	Bremsachse	1
129	6205 418	Zugfeder	1
130	6205 493	Hebel für Handbremse	1
131	0010 402	6kt.-Schraube M8x20-DIN 933 8.8	1
132	6205 113	Feststellklemme	1
135	6205 566	Spannstift 5x22-DIN 1481	1
136	6205 576	6kt.-Schraube M4x25-DIN 933 8.8	1
137	6205 512	Splint 10,3-20 BEE2	2
138	6205 531	Klammer	1
139	6205 425	Zugfeder	1
140	6205 533	Überbrückungsplatte	1
141	6205 572	Sicherungsscheibe 4-DIN 6799	2
142	6205 556	Sicherungsscheibe 7-DIN 6799	1
144	0017 124	Scheibe 10,5-DIN 125A	1
145	6205 176	Scheibe 10.5 BN 735	1
146	0017 809	Federscheibe 10.5 DIN 137 A	1
147	0017 812	Federscheibe 6,4 DIN 137 A	4
148	6205 175	Scheibe 6,4 BN 735	1

Trac OHV 7, Series B, operation brake

Ref. No.	Part No.	Description	Pieces
103	6205 483	Spring lever	1
104	0017 119	Flat washer 4.3 DIN 125 A	1
105	0016 309	Self locking nut M 4	1
107	6205 525	Bracket, brake rod	1
108	6205 571	Spring pin 5x30 DIN 1481	1
112	6205 155	Lever tip SCAPS A 281	1
113	6205 505	Lever bypass	1
115	0017 123	Flat washer 8.4	1
116	6205 536	Arm, by-pass lever	1
118	0017 121	Flat washer 6.4 DIN 125 A	2
119	0018 925	Cotter pin 1.6 x 12 DIN 94	1
120	6205 308	Pedal pad	1
121	6205 494	Pedal	1
123	0016 312	Self locking nut M8 DIN 985 Cl.8	2
124	0017 123	Flat washer 8.4	5
125	6205 417	Spring	1
126	6205 517	Brake connecting rod	1
128	6205 522	Brake - shaft	1
129	6205 418	Spring	1
130	6205 493	Hand brake lever	1
131	0010 402	Hex screw M8 x 20 DIN 933 8.8	1
132	6205 113	Holderclamp	1
135	6205 566	Spring pin 5x22	1
136	6205 576	Hex screw M4 x 25 DIN 933 8.8	1
137	6205 512	Cotter pin 10.3-20 BEE2	2
138	6205 531	Bracket, brake rod	1
139	6205 425	Spring brake TT	1
140	6205 533	Platte by-pass	1
141	6205 572	Stirrup 4 DIN 6799	2
142	6205 556	Locking ring 7 BN813 BS	1
144	0017 124	Flat washer B 10.5	1
145	6205 176	Washer 10.5 BN 735	1
146	0017 809	Spring washer 10.5 DIN 137 A	1
147	0017 812	Spring washer 6,4 DIN 137 A	4
148	6205 175	Washer 6,4 BN 735	1

Ⓓ Trac OHV 7 6205 000, Serie B, Bedienungselemente
Antrieb

Ⓔ Trac OHV 7 6205 000, Series B, operation travel pedals



Trac OHV 7, Serie B, Bedienungselemente Antrieb

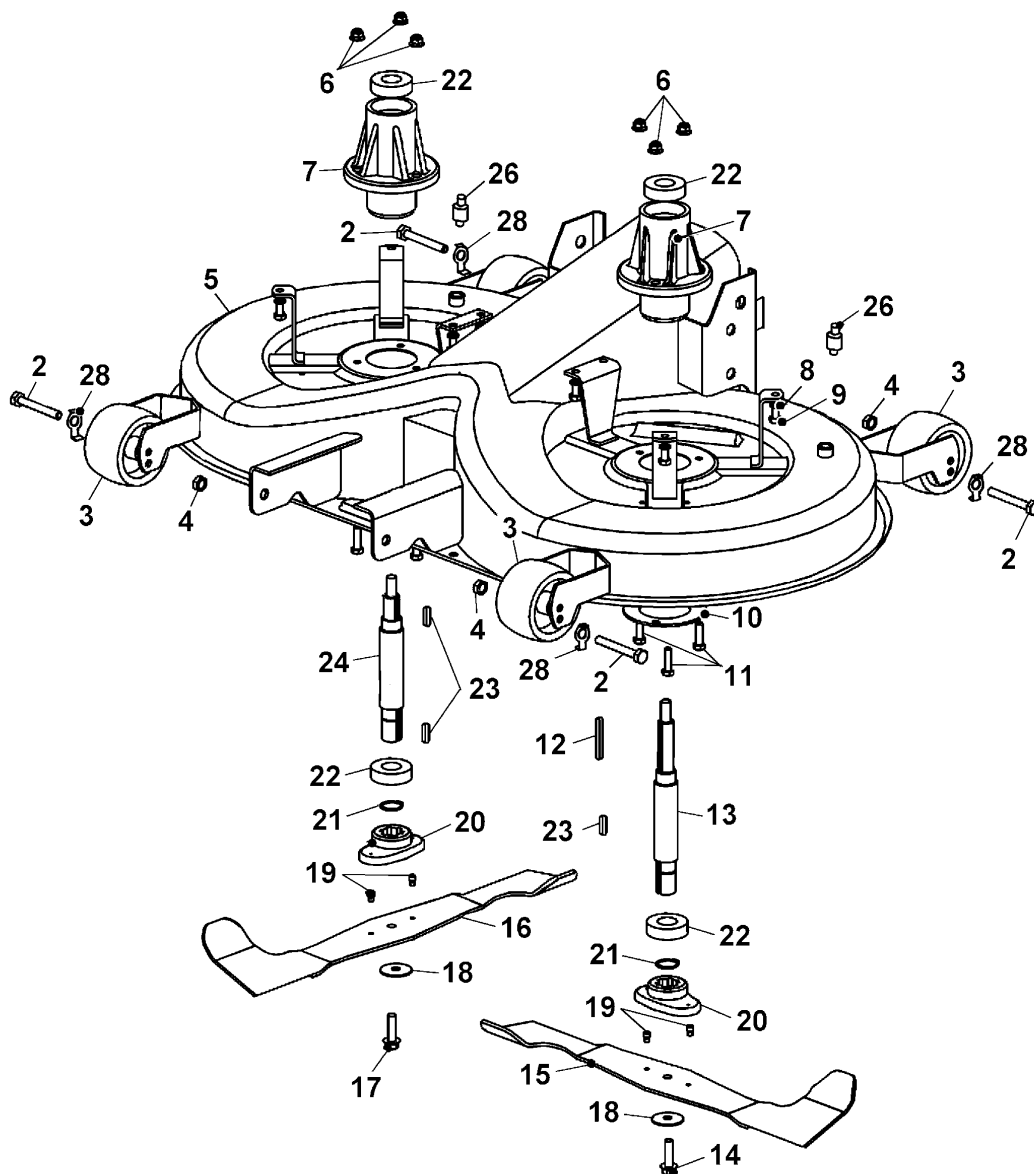
Bild-Nr.	Best.-Nr.	Bezeichnung	Menge
150	6205 527	Fahrpedal, rückwärts	1
151	6205 306	Pedalaufgabe-Skoda	1
152	6205 528	Fahrpedal, vorwÄrts	1
153	6205 312	Pedalaufgabe, vorne	1
154	6205 018	Fahrpedal, kpl. geschweisst	1
155	6205 526	Zugstange	1
156	6205 530	Diagonalachse	1
157	6205 498	Verbindungsst¼ck	1
158	6205 529	Diagonalachse	1
159	6205 497	Bolzen	1
160	0017 124	Scheibe 10,5-din 125a	3
161	6205 563	Splint 2x18-din 94	2
162	6205 562	Splint 2,5x18-din 94	2
163	6205 167	Distanzring	1
164	6205 499	Bolzen	1
165	0016 213	Mutter M8-DIN 934 CL.8	2
166	0010 339	Schraube M8x60-DIN 931 8.8	1
167	6205 566	Spannstift 5x22-DIN 1481	2
168	6205 574	Spannstift 5x26-ISO 8750	1
169	6205 573	Scheibe 9-DIN 126	1
170	0010 395	6kt.-Schraube M8x25-DIN 933 8.8	1

english: see next page

Trac OHV 7, Series B, operation transmission drive

Ref. No.	Part No.	Description	Pieces
150	6205 527	Travel pedal, rear	1
151	6205 306	Pedal pad SKODA	1
152	6205 528	Travel pedal, front	1
153	6205 312	Pedal pad AVIA	1
154	6205 018	Travel pad weldment	1
155	6205 526	Tie rod	1
156	6205 530	Diagonal shaft	1
157	6205 498	Formed link	1
158	6205 529	Diagonal shaft	1
159	6205 497	Pin	1
160	0017 124	Flat washer B 10.5	3
161	6205 563	Cotter pin 2x18 DIN 94	2
162	6205 562	Cotter pin 2x18	2
163	6205 167	Spacer	1
164	6205 499	Pin	1
165	0016 213	Hex nut M8	2
166	0010 339	Hex screw m8x65 DIN 931 8.8 - 20" wheels	1
167	6205 566	Spring pin 5x22	2
168	6205 574	Spring pin 5x26 DIN 7346	1
169	6205 573	Washer 9 DIN 126	1
170	0010 395	Hex screw M8 x 25 DIN 933 8.8	1

- Ⓓ Trac OHV 7 6205 000, Serie B, Mähgehäuse kpl. mit Anbauteilen
- ⒼⒷ Trac OHV 7 6205 000, Series B, mower housing compl.



Trac OHV 7, Serie B, Mähgehäuse kpl.

Bild-Nr.	Best.-Nr.	Bezeichnung	Menge
1	6200 032	Mäheinrichtung, kpl.	1
2	6205 579	6kt.-Schraube M10x90-DIN 931 8.8	4
3	6205 465	Rolle für Mähgehäuse	4
4	0016 316	Mutter, selbsts. M10-DIN 985 CL.8	4
5	6205 033	Mähgehäuse, kpl.	1
6	0016 385	Flanschmutter M8-DIN 6926 CL.8	6
7	6205 151	Kupplungsbuchse	2
8	0017 123	Scheibe 8,4-DIN 125A	8
9	0010 402	6kt.-Schraube M8x20-DIN 933 8.8	8
10	6205 547	Stützring	2
11	6205 581	6kt.-Flanschschr. M8x35-DIN 6921 8.8	6
12	6205 108	Passfeder 6H9x6x63-DIN 6885A	1
13	6205 485	Messerwelle, links	1
14	6205 558	Sechskantschraube M10x1x35	1
15	6205 401	Messerbalken, links	1
16	6205 400	Messerbalken, rechts	1
17	6205 128	6kt.-Schraube, linksgew. M10x1x35	1
18	6205 549	Belleville-scheibe	2
19	6205 138	Scherstift, genutet	4
20	6205 101	Messeradapter	2
21	0020 023	Sicherungsring 25-din 471	2
22	0023 151	Rillenkugellager 6205a 2rs	4
23	6205 554	Passfeder 6H9x6x25-DIN 6885A	3
24	6205 484	Messerwelle, rechts	1
26	6205 339	Kunststoffverbindung	2
28	6200 131	Scheibe 10,5-DIN 93	4

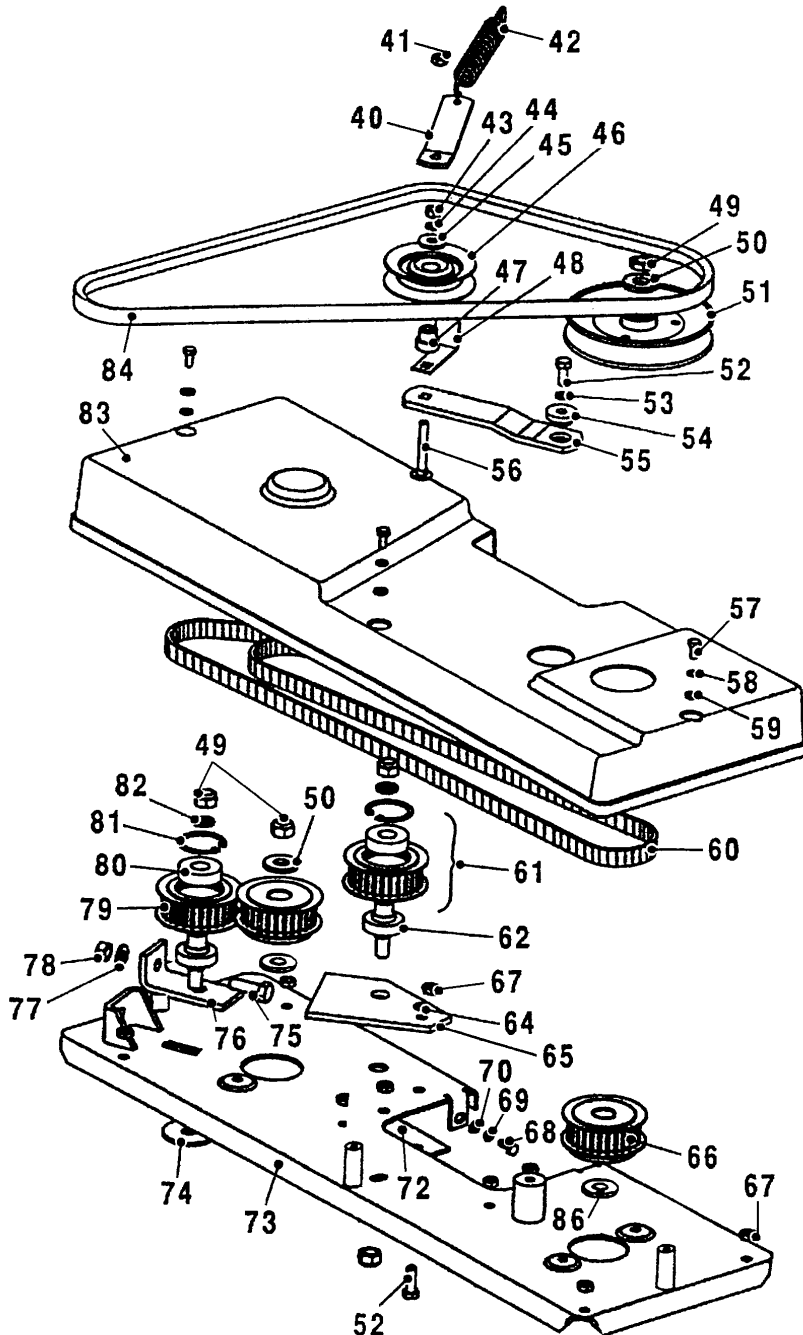
english: see next page

Trac OHV 7, Series B, mower housing compl.

Ref. No.	Part No.	Description	Pieces
1	6200 032	Cutting system HYD 98	1
2	6205 579	Hex screw M10x90 DIN 931 8.8	4
3	6205 465	Gauge wheel	4
4	0016 316	Self-locking nut M10 DIN 985 Cl.8	4
5	6205 033	Mower housing, complete	1
6	0016 385	Self locking flange nut M8 DIN 6926 Cl.8	6
7	6205 151	Quill housing	2
8	0017 123	Flat washer 8.4	8
9	0010 402	Hex screw M8 x 20 DIN 933 8.8	8
10	6205 547	Ring support	2
11	6205 581	Hex flange bolt M8x35 DIN 6921 8.8	6
12	6205 108	Key 6H 9x6x56	1
13	6205 485	Blade shaft, left	1
14	6205 558	Hex screw M10x1x35	1
15	6205 401	Blade, left	1
16	6205 400	Blade, right	1
17	6205 128	Hex screw M 10x1x35 left	1
18	6205 549	Belleville washer 5808-147-109	2
19	6205 138	Breaking pin	4
20	6205 101	Blade adaptor	2
21	0020 023	Locking ring 25	2
22	0023 151	Bearing 6205 A 2RS	4
23	6205 554	Square key 6x6x25	3
24	6205 484	Blade shaft, right	1
26	6205 339	Plastic connection	2
28	6200 131	Washer 10,5-DIN 93	4

Ⓛ Trac OHV 7 6205 000, Serie B, Riemen / Übersetzung
Mähwerk

Ⓛ Trac OHV 7 6205 000, Series B, cutting pan drive syst.



Trac OHV 7, Serie B, Riemen / Übersetzung Mähwerk

Bild-Nr.	Best.-Nr.	Bezeichnung	Menge
40	6205 102	Einstellhebel	1
41	0016 312	Mutter, selbsts. M8-DIN 985 CL.8	1
42	6205 421	Zugfeder	1
43	0016 110	6kt.-Mutter M8-DIN 439B CL.04	1
44	0017 909	Federring 8-DIN 127B	1
45	0017 484	Scheibe 8,4-DIN 7349	1
46	6205 157	Riemenscheibe W3500-3712	1
47	6205 163	Buchse	1
48	6205 474	Riemenarretierung	1
49	6205 564	Mutter, selbsts. M12-DIN 982 CL.8	6
50	0017 129	Scheibe	2
51	6205 160	Antriebsriemenscheibe	1
52	0010 395	6kt.-Schraube M8x25-DIN 933 8.8	2
53	0017 909	Federring 8-DIN 127B	1
54	6205 152	Bundbuchse	1
55	6205 475	Zwischenhebel	1
56	0010 337	6kt.-Schraube M8x50-DIN 931 8.8	1
57	0010 400	6kt.-Schraube M6x16-DIN 933 8.8	3
58	6205 540	Scheibe 6,4 BN 737	2
59	6205 328	Gummischeibe 6,4	2
60	6205 348	Zahnriemen 20DS 8M 1760 Mitsuboshi	1
61	6205 022	Zahnriemenscheibe, kpl.	2
62	6205 470	Bolzen	2
64	0017 123	Scheibe 8,4-DIN 125A	1
65	6205 476	Stützblech	1
66	6205 162	Antriebszahnriemenscheibe 28	2
67	0016 312	Mutter, selbsts. M8-DIN 985 CL.8	8
68	6205 582	Schlossschraube M6x16-DIN 603 6.8	1
69	0017 121	Scheibe 6,4 DIN 125A	1
70	0016 311	Mutter M6 DIN 985 CL.8	1
72	6205 477	Scheibe	1
73	6205 031	Messerantriebsplatte, kpl.	1
74	6205 545	Exzentrerscheibe 12,4x50x3	1
75	6205 577	6kt.-Schraube M10x45-DIN 933 8.8	1

Trac OHV 7, Serie B, Riemen / Übersetzung Mähwerk

Bild-Nr.	Best.-Nr.	Bezeichnung	Menge
76	6205 478	Halterungswinkel	1
77	0017 124	Scheibe 10,5-DIN 125A	1
78	0016 316	Mutter, selbsts. M10-DIN 985 CL.8	1
79	6205 165	Zahnriemenscheibe 28	2
80	0023 226	Rillenkugellager 6203 2RS	2
81	0021 126	Sicherungsring 40-DIN 472	2
82	0017 125	Scheibe 13-DIN 125A	2
83	6205 325	Riemenabdeckung, schwarz	1
84	6200 316	Keilriemen 17x1400 B55 Mitsuboshi	1

english: see next page

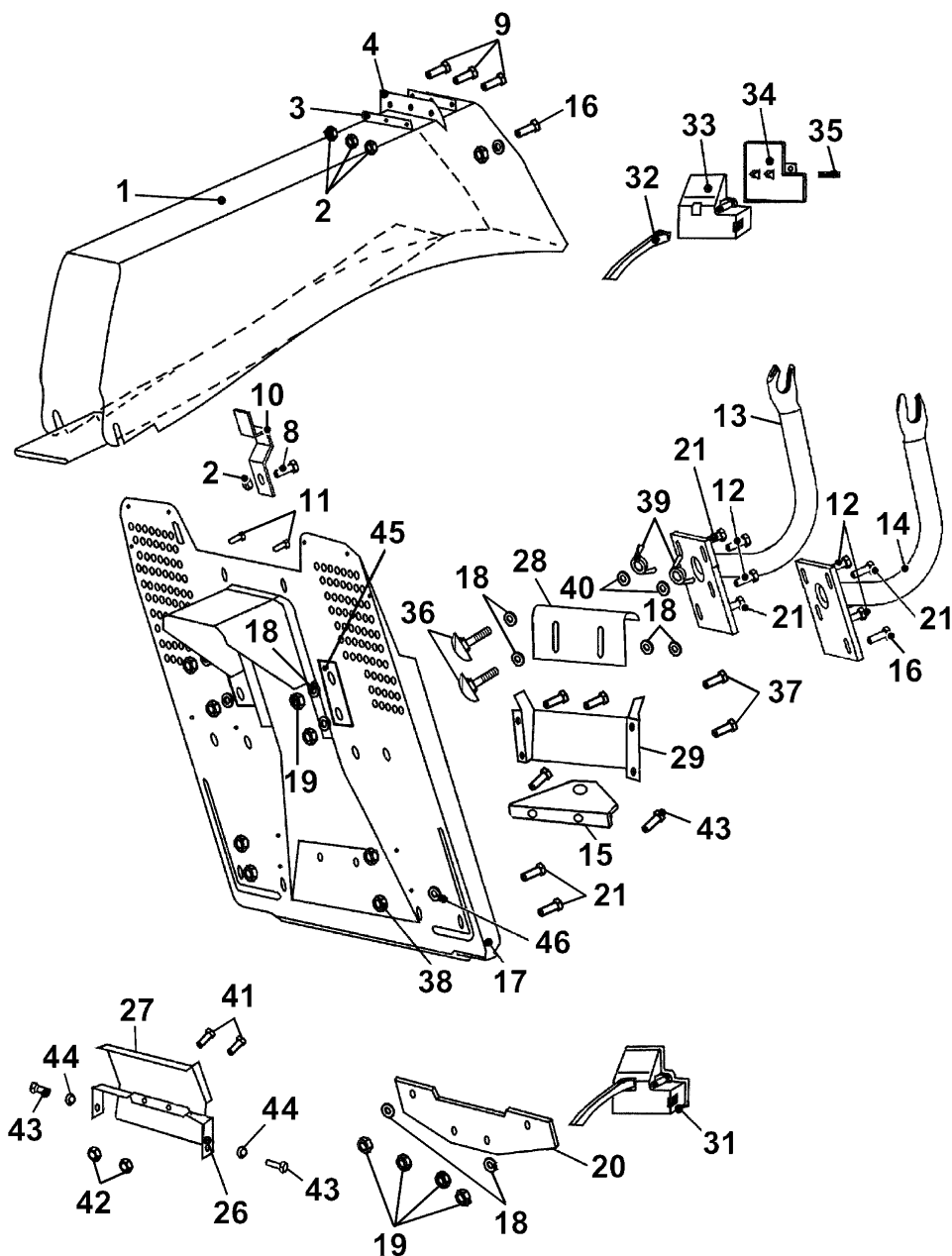
Trac OHV 7, Series B, cutting pan - drive system

Ref. No.	Part No.	Description	Pieces
40	6205 102	Engagement lever	1
41	0016 312	Self locking nut M8 DIN 985 Cl.8	1
42	6205 421	Spring	1
43	0016 110	Hex nut M 8 DIN439 B Cl.04	1
44	0017 909	Spring washer 8 DIN 127B BN763	1
45	6205 568	Flat washer 9 zinc.	1
46	6205 157	Idler pulley W3500 - 3712	1
47	6205 163	Bushing	1
48	6205 474	Belt retainer	1
49	6205 564	Self-Locking nut M12 DIN 982 Cl.8	6
50	0017 129	Flat washer 21 DIN 125 A	2
51	6205 160	Pulley	1
52	0010 395	Hex screw M8 x 25 DIN 933 8.8	2
53	0017 909	Spring washer 8 DIN 127B BN763	1
54	6205 152	Shoulder spacer	1
55	6205 475	Idler arm	1
56	0010 337	Hex screw M8 x 50 DIN 931 8.8	1
57	0010 400	Hex screw M6 x 16 DIN 933 8.8	3
58	6205 540	Flat washer 6.4 BN 737	2
59	6205 328	Rubber washer 6.4	2
60	6205 348	Cog belt 20DS 8M 1760 Mitsuboshi	1
61	6205 022	Cog pulley assy	2
62	6205 470	Cog pulley pin	2
64	0017 123	Flat washer 8.4	1
65	6205 476	Pulley support	1
66	6205 162	Drive cog pulley 28	2
67	0016 312	Self locking nut M8 DIN 985 Cl.8	8
68	6205 582	Carriage bolt M6x16 DIN 603 6.8	1
69	0017 121	Flat washer 6.4 DIN 125 A	1
70	0016 311	Self-locking nut M6 DIN 985 Cl.8	1
72	6205 477	Flat washer	1
73	6205 031	Blade drive plate assy	1
74	6205 545	Eccentric bolt washer 12.4x50x3	1
75	6205 577	Hex screw M10 x 45 DIN 933 8.8	1

Trac OHV 7, Series B, cutting pan - drive system

Ref. No.	Part No.	Description	Pieces
76	6205 478	Bracket idler	1
77	0017 124	Flat washer B 10.5	1
78	0016 316	Self-locking nut M10 DIN 985 Cl.8	1
79	6205 165	Cog pulley 28	2
80	0023 226	Bearing 6203A 2RS	2
81	0021 126	Locking ring 40 DIN 472	2
82	0017 125	Flat washer 13 DIN 125 A	2
83	6205 325	Belt cover - black	1
84	6200 316	V-belt B 17x1400 B55 Mitsuboshi	1

- Ⓓ Trac OHV 7 6205 000, Serie B, Auswurfkanal – Aufnahme Fangeinrichtung
- Ⓖ Trac OHV 7 6205 000, Series B, chute collector assembly



Trac OHV 7, Serie B, Auswurfkanal - Aufnahme Fangeinricht.

Bild-Nr.	Best.-Nr.	Bezeichnung	Menge
1	6205 342	Fangkanal	1
2	0016 309	Mutter, selbsts. M4-DIN 985 CL.8	4
3	6205 117	Stützblech	1
4	6205 301	Gummidichtung	1
8	6205 538	Schraube-Ecofix M4x12 BN 4825H 4.8	1
9	0012 164	Schlitzschraube M4x12-DIN 84A 8.8	3
10	6205 331	Schalterabdeckung	1
11	6205 539	Schlossschraube M8x16 BN 11252 10.9	2
12	6205 129	Schraube M8x25-Verbus Ripp BN 2797 CL. 100	4
13	6205 519	Einhängestütze, rechts	1
14	6205 518	Einhängestütze, links	1
15	6205 502	Anhängerblech	1
16	0010 690	6kt.-Schraube M8x20-DIN 6921 8.8	2
17	6200 017	Heckblech, kpl.	1
18	0017 123	Scheibe 8,4-DIN 125A	9
19	0016 312	Mutter,selbsts. M8-DIN 985 CL.8	9
20	6205 500	Halterungsblech	1
21	0010 403	6kt.-Schraube M8x25-DIN 6921 8.8	5
26	6205 504	Klammer	1
27	6205 501	Schutzblech	1
28	6200 503	Verstellblech	1
29	6200 506	Gleitblech	1
31	6205 057	Überladungsschalter	1
32	6200 510	Betätigungshebel	1
33	6200 338	Schaltergehäuse, oben	1
34	6200 337	Schaltergehäuse, unten	1
35	6205 511	Stift	1
36	6205 582	Schlossschraube M6x16 DIN 603 6.8	2
37	0010 383	6kt.-Schraube M6x12-DIN 933 8.8	4
38	0016 311	Mutter, selbsts. M6-DIN 985 CL.8	4
39	6205 321	Flügelmutter 1/4-20	2
40	0017 121	Scheibe 6,4 DIN 125A	2
41	0013 631	Schlossschraube M5x16-DIN 603 6.8	2
42	0016 310	Mutter, selbsts. M5-DIN 985 CL.8	2

Trac OHV 7, Serie B, Auswurfkanal - Aufnahme Fangeinricht.

Bild-Nr.	Best.-Nr.	Bezeichnung	Menge
43	0010 402	6kt.-Kantschr. M8x20-DIN 933 8.8	4
44	0017 909	Federring 8-DIN 127B	2
45	6205 535	Verstärkungsblech	2
46	6200 164	Buchse 6 KD 707	1

english: see next page

Trac OHV 7, Series B, chute - collector drive

Ref. No.	Part No.	Description	Pieces
1	6205 342	Tunnel	1
2	0016 309	Self locking nut M 4	4
3	6205 117	Support plate	1
4	6205 301	Rubber seal	1
8	6205 538	Ecofix screw M4 x 12 BN 4825H 4.8	1
9	0012 164	Head slotted screw M4 x 12 DIN 84A 8.8	3
10	6205 331	Switch cover	1
11	6205 539	Carriage bolt M8 x 16 BN 11252 10.9	2
12	6205 129	Screw M8 x 25 Verbus Ripp BN 2797 Cl.100	4
13	6205 519	Collector support, right	1
14	6205 518	Collector support, left	1
15	6205 502	Tow hitch	1
16	0010 690	Hex screw M8 x 20 DIN 6921 8.8	2
17	6200 017	Collector plate assy	1
18	0017 123	Flat washer 8.4	9
19	0016 312	Self locking nut M8 DIN 985 Cl.8	9
20	6205 500	Tow hitch support	1
21	0010 403	Hex screw M8x25 DIN 6921 8.8	5
26	6205 504	Protective shield bracket	1
27	6205 501	Protective shield	1
28	6200 503	Adjustable shield	1
29	6200 506	Rear plate chute	1
31	6205 057	Overload switch assy, complete	1
32	6200 510	Overload switch actuation lever	1
33	6200 338	Upper housing, over-load switch	1
34	6200 337	Lower housing, over-load switch	1
35	6205 511	Pin, over-load switch	1
36	6205 582	Screw M6x16 DIN 603 6.8	2
37	0010 383	Screw M6x12 DIN 933 8.8	4
38	0016 311	Self-locking nut M6 DIN 985 Cl.8	4
39	6205 321	Plastic wing nut 1/4-20	2
40	0017 121	Flat washer 6.4 DIN 125 A	2
41	0013 631	Carriage bolt M5x16 DIN 603 6.8	2
42	0016 310	Nut M5 DIN 985 KL8	2

Trac OHV 7, Series B, chute - collector drive

Ref. No.	Part No.	Description	Pieces
43	0010 402	Hex screw M8 x 20 DIN 933 8.8	4
44	0017 909	Spring washer 8 DIN 127B BN763	2
45	6205 535	Reinforcing	2
46	6200 164	Bushing 6 KD 707	1

Trac OHV 7, Serie B, Fangeinrichtung

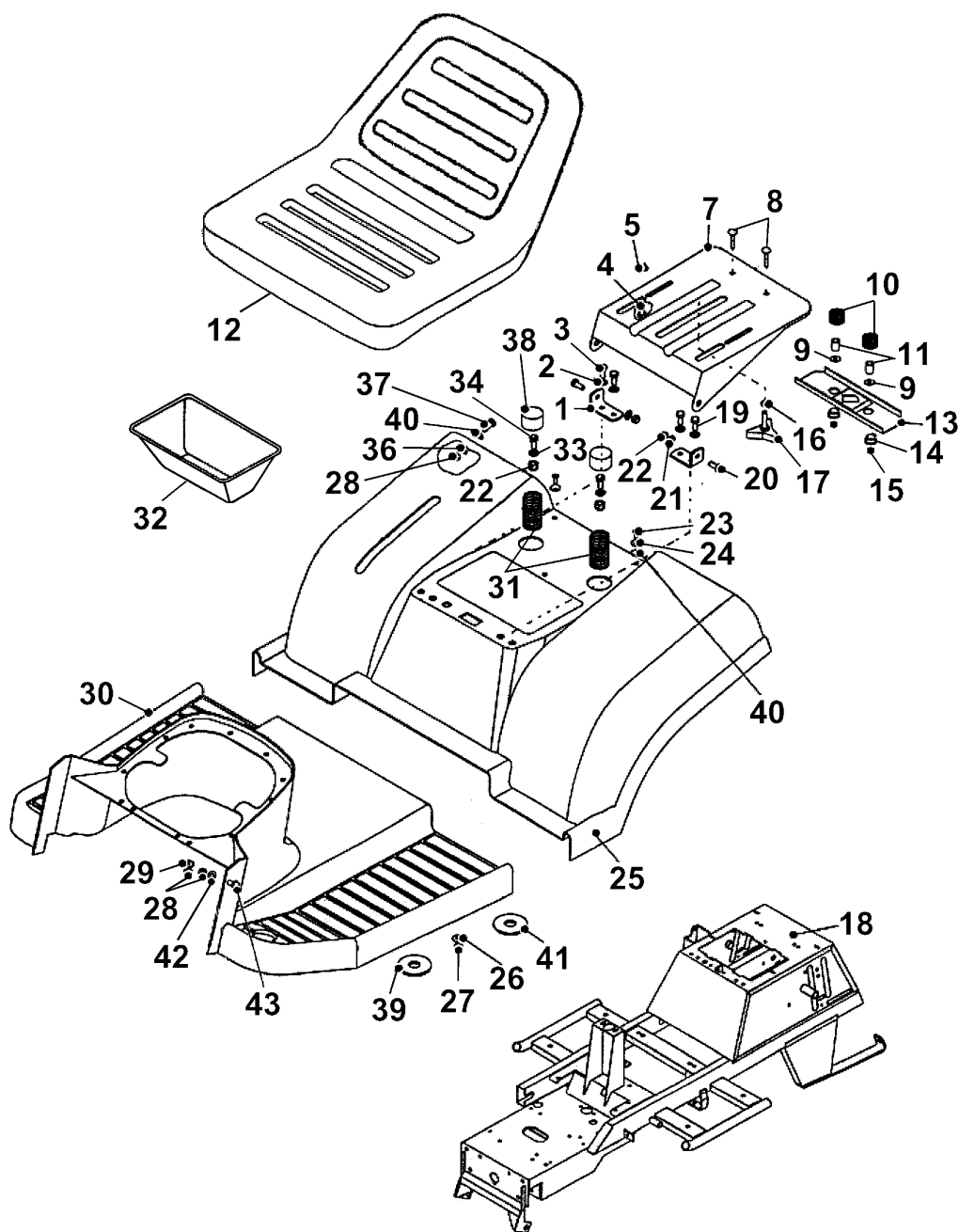
Bild-Nr.	Best.-Nr.	Bezeichnung	Menge
1	6200 015	Fangsack, kpl.	1
2	0010 363	6kt.-Schraube M5x16-DIN 933 8.8	4
3	0016 310	Mutter M5 DIN 985 CL.8	22
4	6205 469	Federblech	1
5	6200 469	Federblech	1
6	6205 314	Schaltknauf für Abladehebel	1
7	6205 479	Abladehebel	1
8	6205 462	Vorderrahmen	1
9	6205 334	Fangsacktuch	1
10	6205 104	Eckstütze, rechts	1
11	0017 287	Scheibe 5,3-DIN 9021B	8
12	6200 133	6kt.-Schraube M5x30-DIN 933 8.8	8
13	0017 120	Scheibe 5,3-DIN 125A	6
14	0010 360	6kt.-Schraube M5x25-DIN 933 8.8	6
15	6205 105	Eckstütze, links	1
16	6205 106	Querstange	1
17	6205 565	6kt.-Schraube M5x35-DIN 933 8.8	2
18	6205 520	Unterrahmen	1
19	0016 312	Mutter M8, selbsts. DIN 985 CL.8	1
20	6200 132	Diagonalstrebe	2
21	0010 125	6kt.-Schraube M8x25-DIN 933 8.8	1
22	0013 631	Schlossschraube M5x16-DIN 603 6.8	4
23	0010 402	6kt.-Schraube M8x20-DIN 933 8.8	2
24	0017 909	Federring 8-DIN 127B	2
25	6205 568	Scheibe 8,4-DIN 9021B	3
26	6200 016	Oberrahmen, kpl.	1
27	6205 464	Tragegriff	1
28	6200 333	Fangsackabdeckung	1
29	6205 548	Gewinde-Formschr. M6x12-DIN 7500 D	1
30	6205 327	Gummischeibe 5	6
31	6205 205	Etikett-Dreieck	1

english: see next page

Trac OHV 7, Series B, grass collector assembly

Ref. No.	Part No.	Description	Pieces
1	6200 015	Grass collector assy	1
2	0010 363	Hex screw M 5x16	4
3	0016 310	Nut M5 DIN 985 KL8	22
4	6205 469	Collector spring, interlock	1
5	6200 469	Washer spring	1
6	6205 314	Handle grip, dump lever	1
7	6205 479	Dumping lever	1
8	6205 462	Front frame assy	1
9	6205 334	Grass collector bag CZ	1
10	6205 104	Right corner support	1
11	0017 287	Flat washer 5.3 DIN 9021 B	8
12	6200 133	Hex screw M5x30-DIN 933 8.8	8
13	0017 120	Flat washer 5.3 DIN 125 A	6
14	0010 360	Hex screw M 5x25	6
15	6205 105	Left corner support	1
16	6205 106	Connecting brace	1
17	6205 565	Hex screw M 5x35	2
18	6205 520	Bottom frame assy	1
19	0010 360	Hex screw M 5x25	1
20	6200 132	Brace	2
21	0010 125	Hex screw M8x25-DIN 933 8.8	1
22	0013 631	Carriage bolt M5x16 DIN 603 6.8	4
23	0010 402	Hex screw M8 x 20 DIN 933 8.8	2
24	0017 909	Spring washer 8 DIN 127B BN763	2
25	6205 568	Flat washer 9 zinc.	3
26	6200 016	Top frame assy	1
27	6205 464	Carrying handle	1
28	6200 333	Grass collector cover	1
29	6205 548	Taptite thread form screw 1/4"-20 - 1/2	1
30	6205 327	Rubber washer 5.3	6
31	6205 205	Label	1

- Ⓓ Trac OHV 7 6205 000, Serie B, Chassis / Sitz
- ⒼⒷ Trac OHV 7 6205 000, Series B, body assembly – fender / seat



Trac OHV 7, Serie B, Sitz u. Anbauteile Rahmen

Bild-Nr.	Best.-Nr.	Bezeichnung	Menge
1	6205 473	Stützwinkel	2
2	0017 909	Federring 8-DIN 127B	4
3	0010 125	6kt.-Schraube M8x25-DIN 933 8.8	3
4	0010 690	6kt.-Schraube M8x20-DIN 933 8.8	2
5	6200 126	Distanzscheibe	2
7	6205 472	Sitzstütze	1
8	0013 641	Schlossschraube M6x30-DIN 603 6.8	2
9	6205 567	Scheibe 6,4-DIN 9021B	2
10	6205 422	Feder	2
11	6205 164	Distanzbuchse, geschlitz	2
12	6205 347	Sitz	1
13	6205 471	Klammerblech	1
14	6205 150	Buchse	2
15	0016 311	Mutter M6 DIN 985 CL.8	2
16	0017 811	Federring 8-DIN 137A	2
17	6205 124	Verstellschraube M8x15	2
18	6205 010	Chassisrahmen, kpl.	1
19	0010 399	6kt.-Schraube M8x30-DIN 933 8.8	1
20	6205 119	Schraube für Sitz	2
21	0017 123	Scheibe 8,4-DIN 125A	2
22	0016 312	Mutter,selbsts. M8-DIN 985 CL.8	4
23	6205 587	Senkschr. m. Innensechskant M5x20-DIN 7991A4	2
24	6205 133	Schlussscheibe 5,3	2
25	6205 352	Radabdeckung	1
26	0017 124	Scheibe 10,5-DIN 125A	4
27	0016 316	Mutter, selbsts. M10-DIN 985 CL.8	4
28	0016 310	Mutter, selbsts. M5-DIN 985 Cl.8	16
29	0017 287	Mutter, selbsts. M5-DIN 9021 B	6
30	6205 019	Fussstütze, kpl.	1
31	6205 420	Druckfeder	2
32	6200 320	Batteriebox	1
33	6205 568	Scheibe 8.4-DIN 9021 B	2
34	0010 402	6kt.-Schraube M8x20-DIN 933 8.8	2

Trac OHV 7, Serie B, Sitz u. Anbauteile Rahmen

Bild-Nr.	Best.-Nr.	Bezeichnung	Menge
36	0017 287	Scheibe 5,3-DIN 9021B	6
37	0013 631	Schlossschraube M5x16-DIN 603 6.8	6
38	6205 307	Kappe, schwarz	2
39	6205 329	Gummischeibe 10,5	2
40	6205 327	Gummischeibe 5,3	8
41	6205 330	Gummischeibe 11,5	2
42	0017 120	Scheibe 5,3-DIN 125 A	2
43	0012 955	Senkkopfschraube M5x16-DIN 965A	2

english: see next page

Trac OHV 7, Series B, body assembly fender / seat

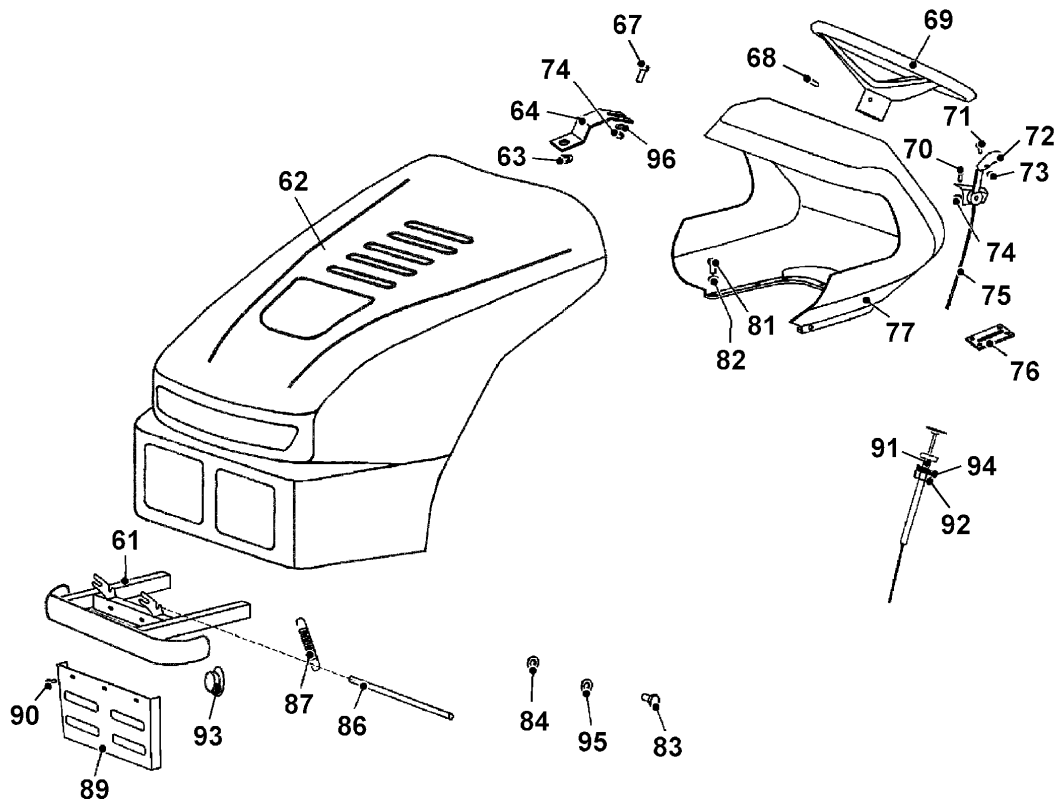
Ref. No.	Part No.	Description	Pieces
1	6205 473	Seat support bracket	2
2	0017 909	Spring washer 8 DIN 127B BN763	4
3	0010 125	Hex screw M8x25-DIN 933 8.8	3
4	0010 690	Hex screw M8x20-DIN 933 8.8	2
5	6200 126	Spacer washer	2
7	6205 472	Seat support	1
8	0013 641	Carriage bolt M6x30 DIN 603 6.8	2
9	6205 567	Flat washer 6.6 zinc	2
10	6205 422	Seat spring	2
11	6205 164	Spacer split	2
12	6205 347	Seat, Deluxe high back INI 1061	1
13	6205 471	Bracket	1
14	6205 150	Bushing	2
15	0016 311	Self-locking nut M6 DIN 985 Cl.8	2
16	0017 811	Flat washer 8.4 ZINC	2
17	6205 124	Adj.knob 285 5/16"18NGX3/4LG	2
18	6205 010	Chasis frame	1
19	0010 399	Hex screw M8x30 DIN 933 8.8	1
20	6205 119	Screw	2
21	0017 123	Flat washer 8.4	2
22	0016 312	Self locking nut M8 DIN 985 Cl.8	4
23	6205 587	Carr. bolt M5x20-DIN 7991A4	2
24	6205 133	Finishing washer 5.3 SN 213912	2
25	6205 352	Wheel covering	1
26	0017 124	Washer 10,5-DIN 125A	4
27	0016 316	Self-locking nut M10-DIN 985 CL.8	4
28	0016 310	Self-locking nut M5-DIN 985 CL.8	16
29	0017 287	Self-locking nut M5-DIN 9021 B	6
30	6205 019	Footrest assy - black	1
31	6205 420	Seat spring	2
32	6200 320	Battery box	1
33	6205 568	Washer 8.4-DIN 9021 B	2
34	0010 402	Hex screw M8x20-DIN 933 8.8	2
36	0017 287	Washer 5,3-DIN 9021 B	6

Trac OHV 7, Series B, body assembly fender / seat

Ref. No.	Part No.	Description	Pieces
37	0013 631	Carriage bolt M5x16 DIN 603 6.8	6
38	6205 307	Cap, black	2
39	6205 329	Rubber washer 10,5	2
40	6205 327	Rubber washer 5,3	8
41	6205 330	Rubber washer 11,5	2
42	0017 120	Washer 5,3-DIN 125 A	2
43	0012 955	Screw M5x16-DIN 965A	2

NR:6205 000 Bezeichnung: Trac OHV 7 Gruppe: AufsitzmÄher Jahr: 03 Typ: B

- Ⓓ Trac OHV 7 6205 000, Serie B, Motorhaube
- ⒼⒷ Trac OHV 7 6205 000, Series B, body assembly hood



Trac OHV 7, Serie B, Motorhaube

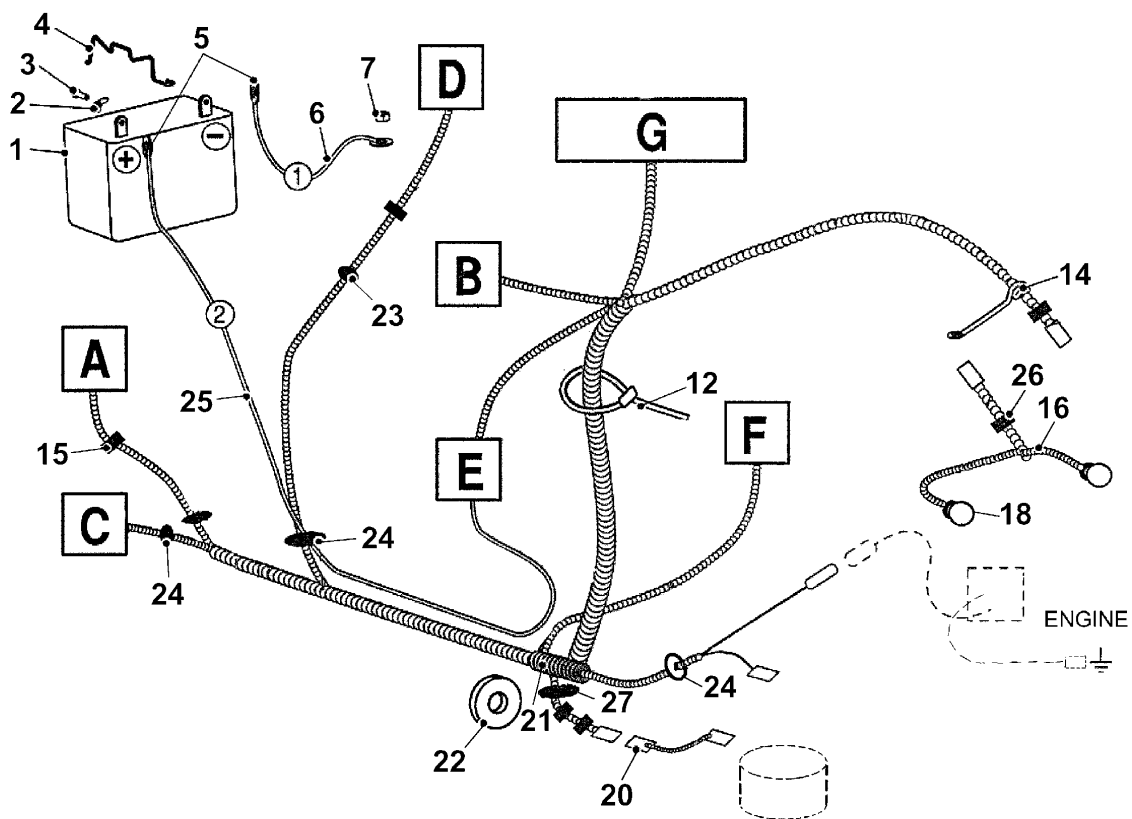
Bild-Nr.	Best.-Nr.	Bezeichnung	Menge
61	6205 516	Stosstange	1
62	6205 346	Motorhaube	1
63	6205 159	Buchse 23x2	1
64	6205 532	Tankhalterung	1
67	6200 134	Schraube M5x16 DIN 966 A 4.8	2
68	6205 570	Spannstift 6x45-DIN 7346	1
69	6205 300	Lenkrad	1
70	0012 955	Senkschr. m. Kreuzschlitz M5x16-DIN 965A 4.8	4
71	6205 583	Schlitzschaube M4x14-DIN 84A 8.8	1
72	6205 302	Drosselknopf, schwarz	1
73	0016 309	Mutter, selbsts. M4-DIN 985 Cl.8	1
74	0016 310	Mutter, selbsts. M5-DIN 985 Cl.8	6
75	6205 052	Drosselhebel, kpl.	1
76	6205 466	Stützblech	1
77	6205 344	Armaturentafel, schwarz	1
81	0010 126	6-kt.-Schraube M5x20-DIN 933 8.8	6
82	0017 287	Scheibe 5,3-DIN 9021B	6
83	0010 402	6-kt.-Schraube M8x20-DIN 933 8.8	4
84	6205 568	Scheibe 8,4-DIN 9021B	4
86	6205 467	Sicherungselement	1
87	6205 423	Zugfeder	1
89	6205 490	Hitzeblech	1
90	0015 821	Bohrschraube 4,2x13-DIN 7504K Ecodrill	3
91	6205 463	Choke	1
92	6205 551	6-kt.-Mutter 3/8-24	1
93	6205 303	Kappe, schwarz GL 50x1-2,5	2
94	0017 809	Federring 10,5 DIN 137 A	1
95	0017 909	Federring 8 DIN 127 B	4
96	6205 567	Scheibe 6.4 DIN 9021 B	2

english: see next page

Trac OHV 7, Series B, body assembly hood

Ref. No.	Part No.	Description	Pieces
61	6205 516	Bumper	1
62	6205 346	Hood	1
63	6205 159	Bushing 23x2	1
64	6205 532	Fuel tank holder	1
67	6200 134	Screw M5x16-DIN 966 A 4.8	2
68	6205 570	Spring pin 6x45	1
69	6205 300	Steering wheel, 14 640 CZ	1
70	0012 955	Flat head screw M5x16 DIN 965 A 4.8	4
71	6205 583	Head-slotted screw M4x14 DIN 84 A 8.8	1
72	6205 302	Throttle knob - black	1
73	0016 309	Self locking nut M 4	1
74	0016 310	Nut M5 DIN 985 KL8	6
75	6205 052	Throttle lever assy GAR 001	1
76	6205 466	Brace	1
77	6205 344	Dash panel - black	1
81	0010 126	Hex screw M5x20 DIN 933 8.8	6
82	0017 287	Flat washer 5.3 DIN 9021 B	6
83	0010 402	Hex screw M8 x 20 DIN 933 8.8	4
84	6205 568	Flat washer 9 zinc.	4
86	6205 467	Safety bar	1
87	6205 423	Hood spring	1
89	6205 490	Heat shield	1
90	0015 821	Self drilling screw 4.2x12 ECO DIN 7504 K	3
91	6205 463	Choke CAPRO	1
92	6205 551	Hex nut 3/824	1
93	6205 303	Plug GL 50 1/2,5 Black	2
94	0017 809	Federring 10,5 DIN 137 A	1
95	0017 909	Federring 8 DIN 127 B	4
96	6205 567	Scheibe 6.4 DIN 9021 B	2

- Ⓓ Trac OHV 7 6205 000, Serie B, Kabelbaum komplett
- ⒼⒷ Trac OHV 7 6205 000, Series B, wiring harness compl.



Trac OHV 7, Serie B, Kabelbaum

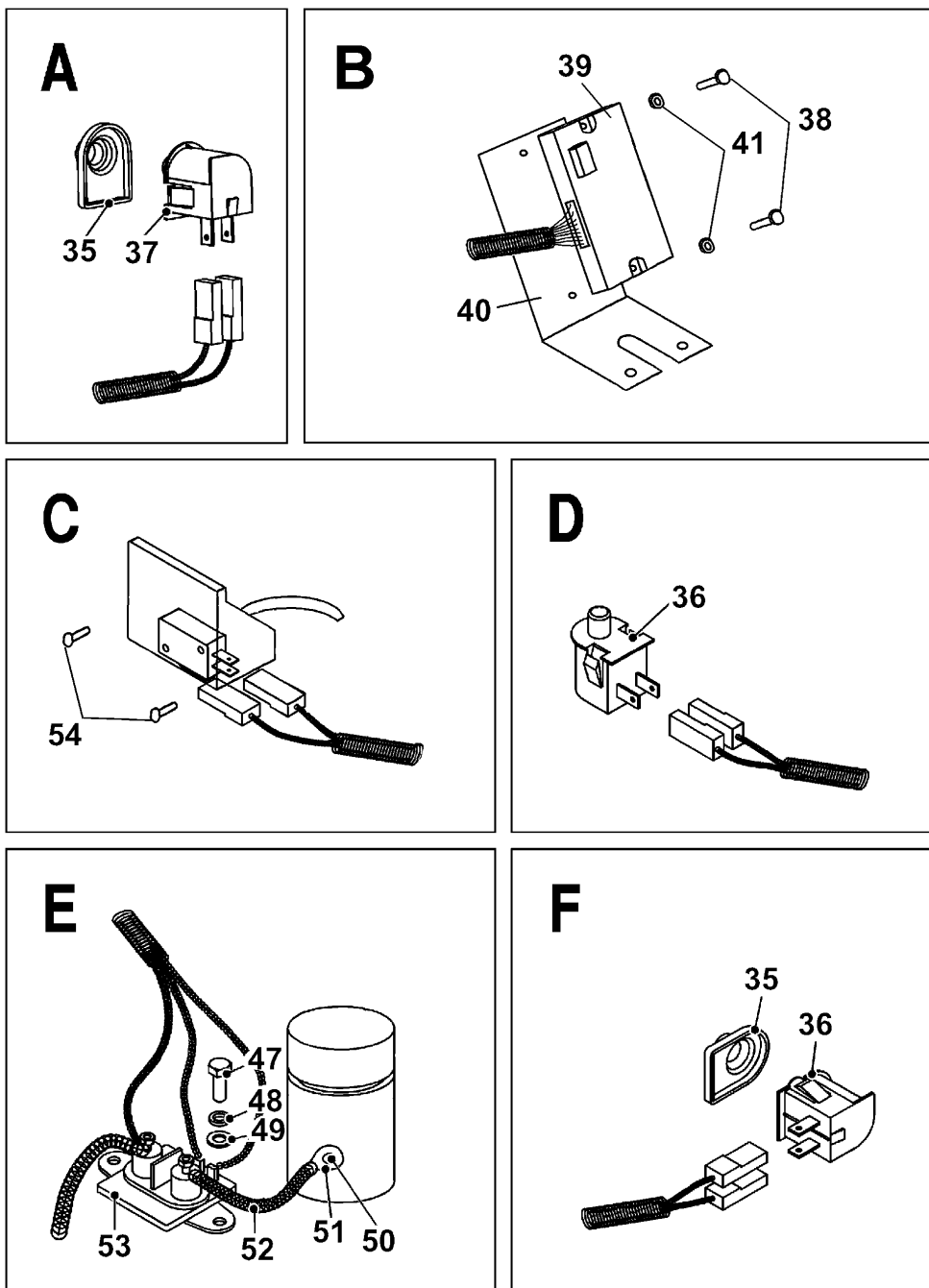
Bild-Nr.	Best.-Nr.	Bezeichnung	Menge
1	6205 060	Batterie 12V-22Ah	1
2	6205 321	Flügelmutter 1/4-20	2
3	6205 451	Schraube 1/4-20x3/4 LG	2
4	6205 454	Batterieklemme	1
5	6205 318	Gummimanschette	2
6	6205 452	Batteriekabel (-)	1
7	0016 312	Mutter, selbsts. M8-DIN 985 CL.8	1
12	6205 304	Kabelbinder RT360	3
14	6205 115	Kabelbaumhalter	1
15	6205 147	Klammer 1903-00 F/A	6
16	6200 061	Kabelbaum, Licht	1
18	6205 148	Glühbirne R10W-12V-BA15S	2
20	6205 062	Kabelbaum, Kupplung (mit Diode)	1
21	6200 065	Hauptkabelbaum HYDRO-01	1
22	6205 322	Kappe für Kabelbaum	1
23	6205 156	Buchse 9x1,5 KD 712	1
24	6205 174	Buchse 16x2 KD 7	3
25	6205 453	Batteriekabel (+)	1
26	6205 319	Nylonclip, anhaftend	2
27	6205 159	Buchse 23x2 KD 5	1

english: see next page

Trac OHV 7, Series B, electrical - wiring harness compl.

Ref. No.	Part No.	Description	Pieces
1	6205 060	Battery 12V-22Ah - wet	1
2	6205 321	Plastic wing nut 1/4-20	2
3	6205 451	Battery screw 1/4-20x3/4 LG	2
4	6205 454	Battery clamp	1
5	6205 318	Rubber boot	2
6	6205 452	Battery cable (-)	1
7	0016 312	Self locking nut M8 DIN 985 Cl.8	1
12	6205 304	Cable ties RT360	3
14	6205 115	Holder wiring harness	1
15	6205 147	Clip - snap in 1903-00 F/A	6
16	6200 061	Light wiring harness	1
18	6205 148	Light bulb R21W 12V BA15s	2
20	6205 062	Clutch harness with diode	1
21	6200 065	Main wiring harness HYDRO-01	1
22	6205 322	Cap for wiring harness	1
23	6205 156	Bushing 9x1,5 KD 712	1
24	6205 174	Bushing 16x2 KD 7	3
25	6205 453	Battery cable (+)	1
26	6205 319	Nylon clips - adhesive	2
27	6205 159	Bushing 23x2 KD 5	1

- Ⓓ Trac OHV 7 6205 000, Serie B, Elektrische Schalter (1)
- ⒼⒷ Trac OHV 7 6205 000, Series B, electrical switches (1)



Trac OHV 7, Serie B, Schalter (1)

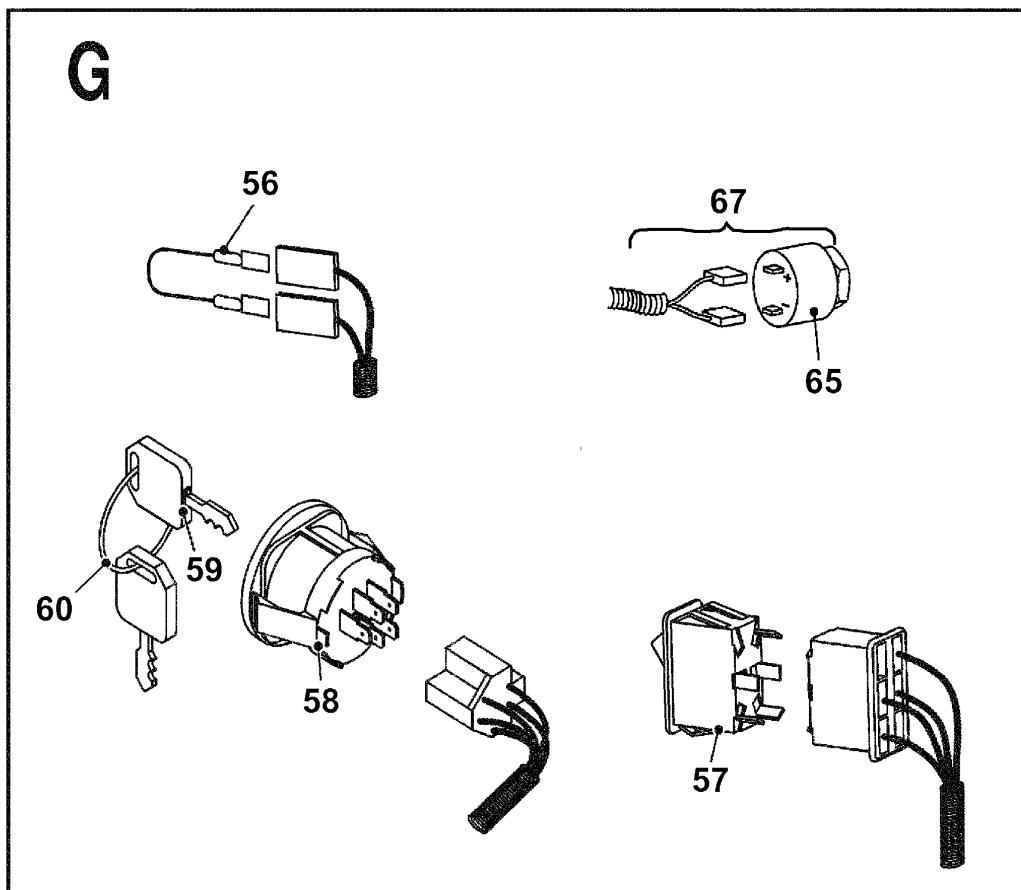
Bild-Nr.	Best.-Nr.	Bezeichnung	Menge
35	6205 349	Schutzdeckel, Schalter	2
36	6205 055	Schalter-Delta 6440-04	2
37	6200 055	Schalter-Delta 6440-53	1
38	6200 135	Schraube 2.9x13 DIN 931 8.8	2
39	6200 070	Kontrollmodul HYDRO 01	1
40	6200 127	Halterungsblech Kontrollmodul	1
41	6200 136	Scheibe 3 DIN 125 A	2
47	0010 383	Schraube M6x12 DIN 933 8.8	2
48	0017 908	Federring 6-DIN 127B	2
49	0017 121	Scheibe 6,4 DIN 125A	2
50	6205 137	Mutter W 1/4"-20	1
51	6205 311	Gummscheibe	1
52	6205 491	Eektrostartkabel	1
53	6205 149	Spule 94255/12V-150A	1
54	0015 821	Bohrschraube 4,2x13-DIN7504K Ecodrill	2

english: see next page

Trac OHV 7, Series B, electrical switches (1)

Ref. No.	Part No.	Description	Pieces
35	6205 349	Protective cover	2
36	6205 055	Switch DELTA 6440-04	2
37	6200 055	Switch DELTA 6440-53	1
38	6200 135	Screw 2.9x13 DIN 931 8.8	2
39	6200 070	Control Modulus HYDRO 01	1
40	6200 127	Holding sheet metal control modulus	1
41	6200 136	Washer 3 DIN 125 A	2
47	0010 383	Screw M6x12 DIN 933 8.8	2
48	0017 908	Spring washer 6 DIN 127B BN763	2
49	0017 121	Flat washer 6.4 DIN 125 A	2
50	6205 137	Nut W 1/4" - 20	1
51	6205 311	Rubber boot	1
52	6205 491	El. starter lead (10)	1
53	6205 149	Solenoid 94255/12V - 150A	1
54	0015 821	Self drilling screw 4,2x13-DIN 7504K Ecodrill	2

- Ⓓ Trac OHV 7 6205 000, Serie B, Elektrische Schalter (2)
- ⒼⒷ Trac OHV 7 6205 000, Series B, electrical switches (2)



Trac OHV 7, Serie B, Schalter (2)

Bild-Nr.	Best-Nr.	Bezeichnung	Menge
56	6200 451	Verbindungskabel	1
57	6205 056	Wippschalter	1
58	6200 054	Zündungsschalter mit Schlüssel	1
59	6205 514	Zündschlüssel	2
60	6205 141	Ring für Schlüssel	1
65	6200 511	Summer	1
67	6200 071	Summer kpl.	1

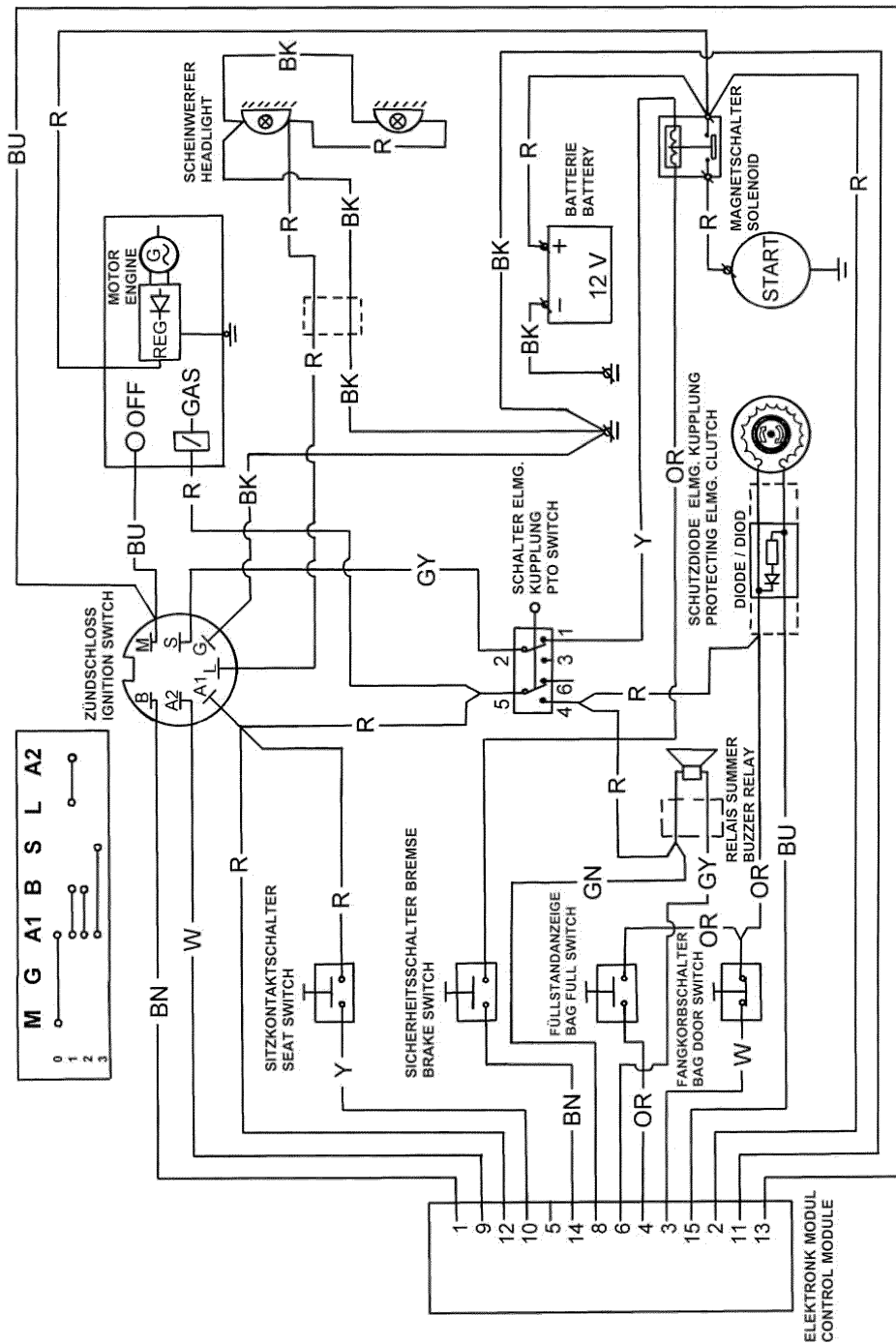
english: see next page

Trac OHV 7, Series B, electrical switches (2)

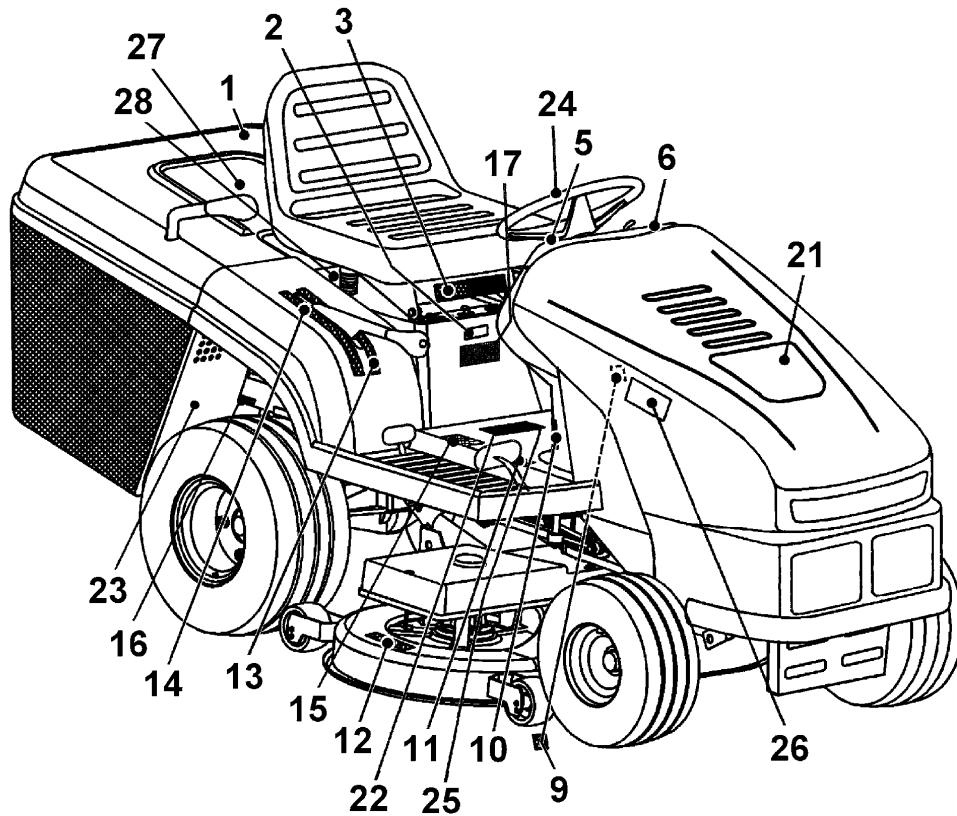
Ref. No.	Part No.	Description	Pieces
56	6200 451	Connecting cable	1
57	6205 056	Locking rocker switch	1
58	6200 054	Ignition switch integral with key	1
59	6205 514	Key with moulded cover for integral switch	2
60	6205 141	Ring for key	1
65	6200 511	Buzzer	1
67	6200 071	Buzzer compl.	1

NR:6205 000 Bezeichnung: Trac OHV 7 Gruppe: Aufsitzmäher Jahr: 03 Typ: B

- Ⓓ Trac OHV 7 6205 000, Serie B, Schaltplan
- ⒼⒷ Trac OHV 7 6205 000, Series B, circuit diagram



- Ⓓ Trac OHV 7 6205 000, Serie B, Etiketten
- ⒼⒷ Trac OHV 7 6205 000, Series B, decals / labels



Trac OHV 7, Serie B, Etiketten

Bild-Nr.	Best.-Nr.	Bezeichnung	Menge
1	6205 205	Etikett-Dreieck	1
2	6205 220	L-Schild	1
3	6205 204	Etikett-Batterie	1
5	6205 219	Etikett-Ein/Aus	1
6	6205 221	Etikett-Gashebel	1
9	6205 209	Etikett-Bremse	1
10	6205 208	Etikett-Info	1
11	6205 207	Etikett-Sicherheit, Text	1
12	6205 203	Etikett-Sicherheit, Mähwerk	2
13	6205 210	Etikett-Höheneinstellung, links	1
14	6205 211	Etikett-Höheneinstellung, rechts	1
15	6205 206	Etikett-Fahrtrichtung	1
16	6205 212	Etikett-Überbrückung	1
17	6205 218	Etikett-Sicherheit, Symbol	1
21	6205 215	Produkt-Etikett	1
22	6205 217	Etikett-Boden	1
23	6205 222	Etikett-Heckblech	1
24	6205 214	Etikett-Lenkrad	1
25	6205 216	Etikett-Barcode	1
26	6200 209	Etikett-Trac	2
27	6205 213	Etikett-Fangsack	1
28	6200 219	Etikett-Schalleistungspegel	1

english: see next page

Trac OHV 7, Series B, decals / labels

Ref. No.	Part No.	Description	Pieces
1	6205 205	Decal arrow	1
2	6205 220	Identification label	1
3	6205 204	Battery label	1
5	6205 219	Decal, dash panel, right	1
6	6205 221	Decal, dash panel, left	1
9	6205 209	Brake locking	1
10	6205 208	Users information	1
11	6205 207	Safety label	1
12	6205 203	Safety label cutting	2
13	6205 210	Label of lifting, left	1
14	6205 211	Label of lifting, right	1
15	6205 206	Travel direction decal	1
16	6205 212	By-pass decal	1
17	6205 218	Safety decal	1
21	6205 215	Hood decal	1
22	6205 217	Safety information book	1
23	6205 222	Rear plate chute decal	1
24	6205 214	Steering wheel decal	1
25	6205 216	Bar code label	1
26	6200 209	Label Trac	2
27	6205 213	Grass collector decal	1
28	6200 219	Label sound performance level	1