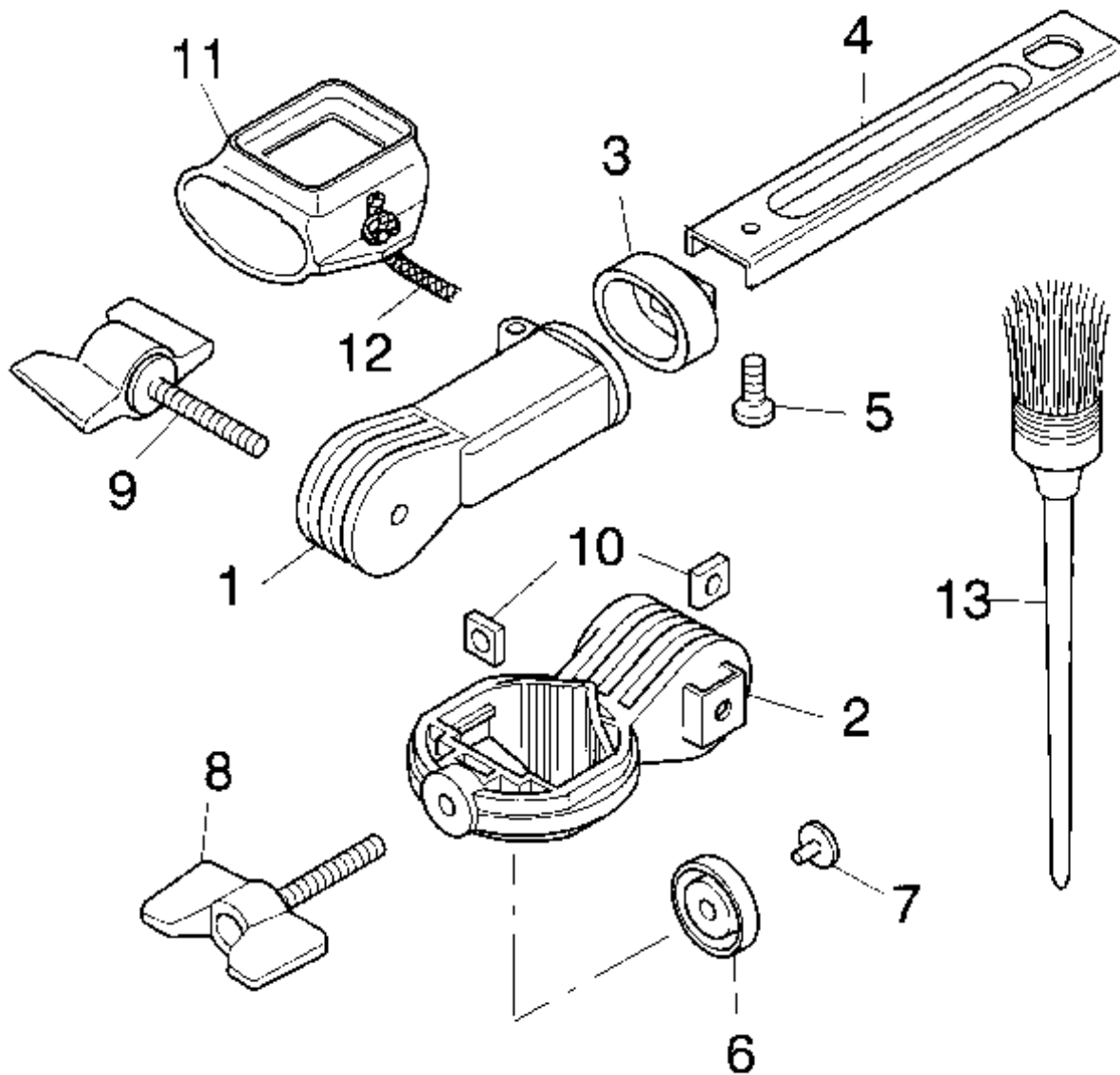


NR:7246 000 Bezeichnung: PH-M Gruppe: Pinselhalter Jahr: 96 Typ:

7246 000 PH-M



Gerät: PH - M 7246 000

Bild-Nr.	Art. - Nr.	Bezeichnung
1	7246 101	Gelenk
2	7246 100	Halter
3	1315 101	Manschette
4	2725 200	Anschlagstück
5	0012 941	Tapite - Schraube
6	7246 201	Druckteller
7	7214 211	Haltebolzen
8	7246 200	Flügelschraube
9	7202 201	Flügelschraube
10	0016 450	Vierkantmutter
11	7201 300	Sicherungshülse
12	7231 217	Seil
13	7246 050	Pinsel