

## Picco 32 Accu, Serie A

### Ausstattung AkkumÄher

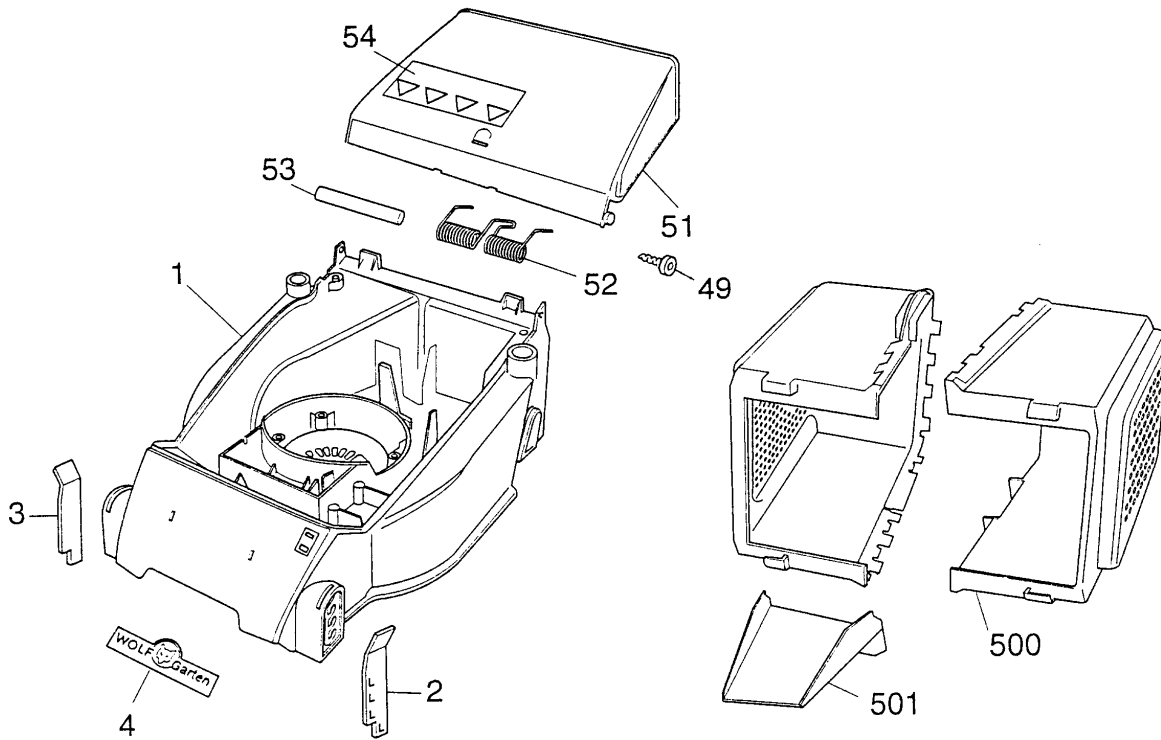
Typ/Kurzbez.	WOLF Picco 32 Accu		
Ausföhrung für	D,A,B,I,NL,Skand.	F	UK
Geräte-Nummer	4911 000	4911 001	4911 002
Schnittbreite	32 cm		
Chassismaterial	PP		
Gewicht	17 kg		
Lautstärke db( A)	88 dB (A)		
Ø Rad vorne/	13 cm		
hinten	13 cm		
Ausföhrung Räder	Gleitlager		
Höhenverstellung	3-fach, Achsverstellung		
Schnitthöhe ( cm )	1,8;3,4;5,0 cm		
Antrieb ja/nein	nein		
Motor-Hersteller	AEG		
Motor-Modell	Gleichstrom 12V		
Motor-Nummer WOLF	1059 050		
Leistung	400 Watt		
Batterie	12 V/12 Ah Pb Panasonic Wechselakku		
Bremse	Elektrisch		
GriffgestÄnge	2teilig, gelb/rot		
Fangkorb	25 l		
Schalter kpl.	Einhandschalter (SMK )		

Achtung: Instandsetzungen an ElektrogerÄten d¼rfen nur von entsprechenden FachkrÄften durchgef¼hrt werden!

Die Isolationswiderstandsmessung/Schutzleiterpr¼fung gemÄß DIN/VDE 0701 Teil 2 ist nach jeder Reparatur vorzunehmen.

C 2

**CHASSIS / FANGKORB**



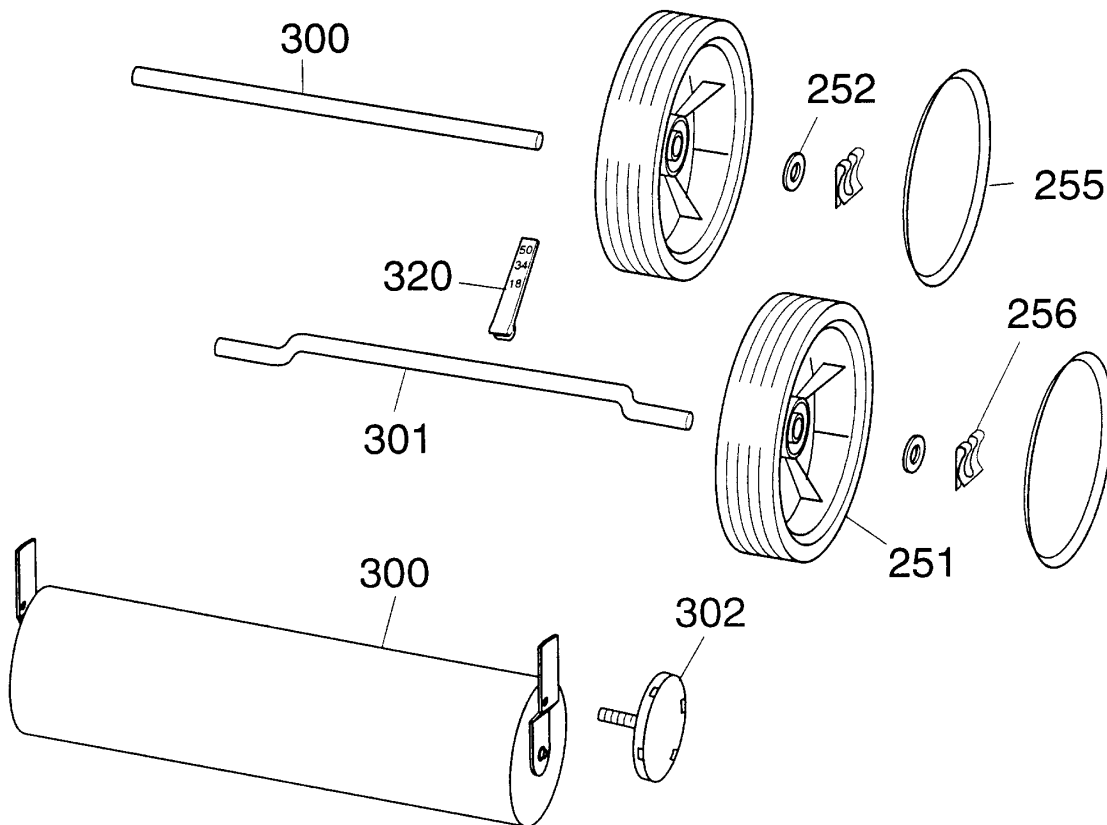
C 3

## Chassis, Fangkorb

Bild-Nr.	Best.-Nr	Bezeichnung
1	4901 300	Chassis
2	4901 309	Riegel links
3	4901 308	Riegel rechts
4	0051 115	Wolf-Garten-Marke
49	0012 622	Schraube
51	4901 056	Schutzklappe
52	4901 100	Doppel-Schenkelfeder
53	4932 208	Rundstab
54	0051 230	Sicherheitsetikett/Pictogramm
500	4901 303	FangkorbhÄlfte*
501	4901 307	Schütte

\* Keine Kombination von neu / gebraucht.  
Einrastung der FangkorbhÄlften nicht mehrfach  
mögich .

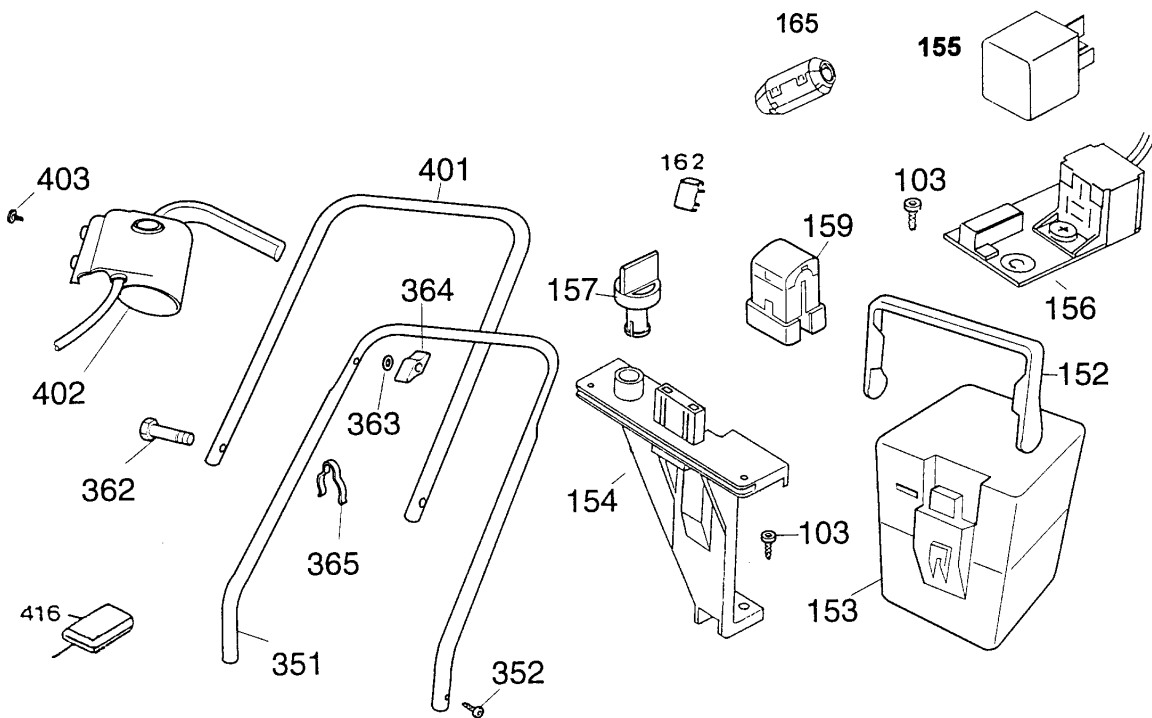
RÄDER / ACHSEN



C 5

## RÄder, Achsen

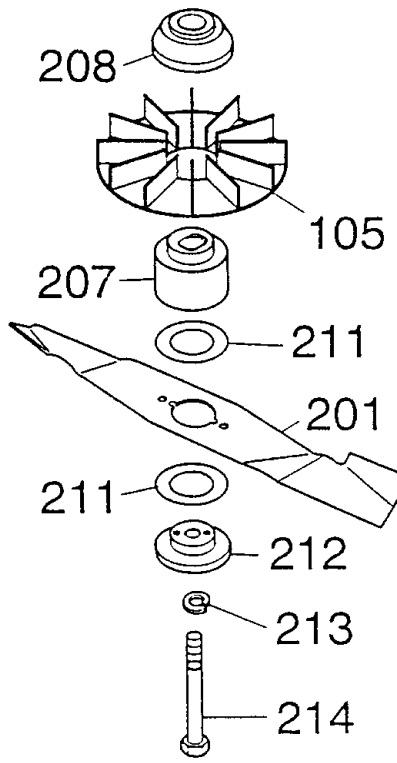
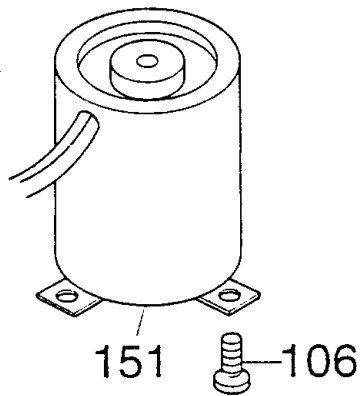
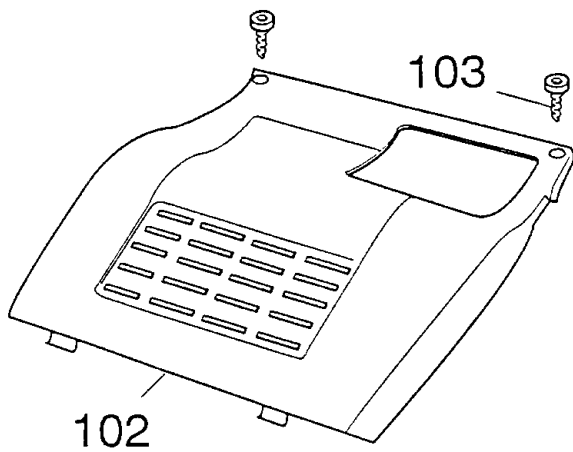
Bild-Nr.	Best.-Nr.	Bezeichnung
251	4901 500	Laufrad Ø 130 mm
252	0017 123	Scheibe A 8,4
255	4932 521	Deckel
256	0020 981	SL-Sicherung
300	4901 112	Vorderachse
300	4901 050	Walze kpl ( nur f.UK)
301	4901 103	Hinterachse
302	4901 015	Handrad kpl. ( nur f.UK)
320	4901 055	Höhenanzeige



C 7

## Griff, Schalter, Batterie

<b>Bild-Nr.</b>	<b>Best.-Nr.</b>	<b>Bezeichnung</b>
103	0012 625	Torx-Schraube
152	4911 318	Akkugriff
153	4911 075	Wechselakku AW 120
154	4911 312	Stütze
155	4933 114	Kleinrelais
156	4911 054	Kabelbaum kpl.
157	4911 313	Akkuverriegelung
159	4911 070	Bügelstecker
162	4933 109	Schutzschalter 30 A
165	4933 105	Klappferrit
351	4901 110	Griffunterteil
352	0015 660	Schraube
362	0010 337	Schraube
363	0017 275	Hohlscheibe
364	0016 715	Flügelmutter
365	4950 307	Kabelschelle
401	4901 020	Griffoberteil
402	4911 051	Schalter
403	0012 888	Schraube
416	4911 057	Ladegerät





## Haube, Motor, Messer

<b>Bild-Nr.</b>	<b>Best.-Nr.</b>	<b>Bezeichnung</b>
102	4911 301	Motorhaube
103	0012 625	Torx-Schraube
105	4934 311	Lüfter
106	0012 876	Schraube
151	1059 050	Motor
201	4911 095	Messer
207	4911 053	Kupplungsbuchse
208	4911 104	Distanzbuchse
211	4125 401	Vulkanscheibe
212	4911 103	Kupplungsscheibe
213	0017 909	Federring A8
214	0010 389	Schraube
***	4911 072	Schnell-Ladegerät SLG 300
***	4911 026	Selbstmontageteile
***	0054 068	Gebrauchsanweisung
***	4911 201	Montageanleitung