

Picco 32 Accu, Serie C

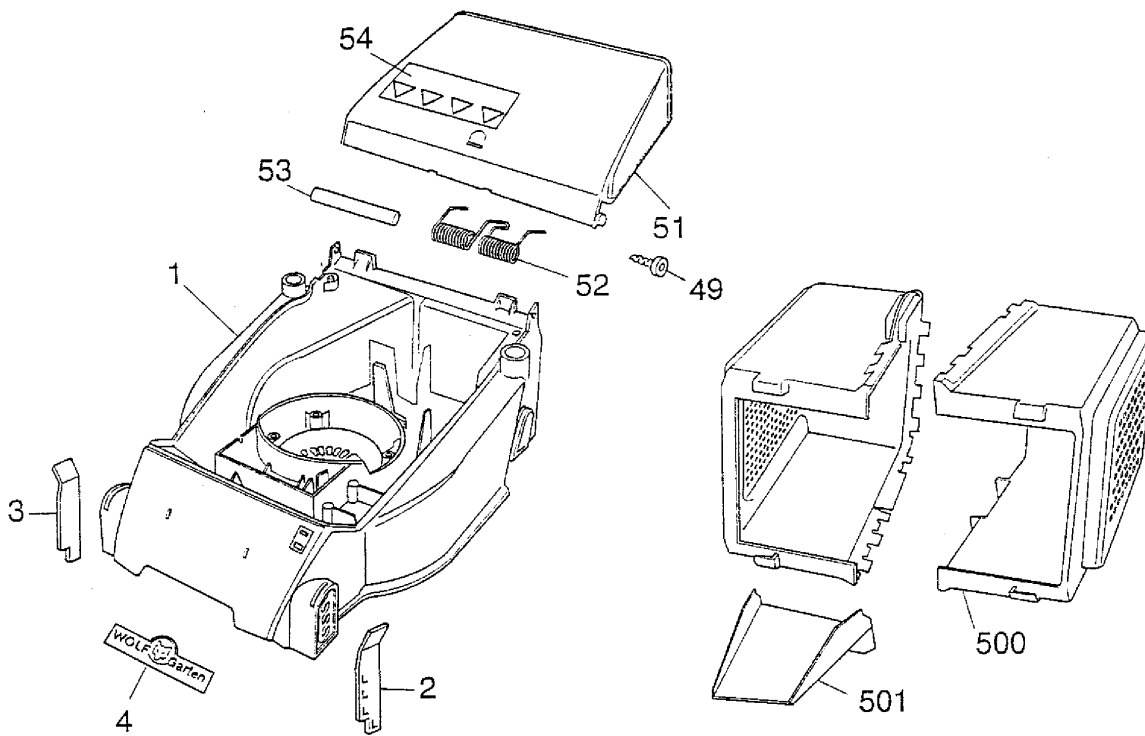
Ausstattung Akkum her

| | | | |
|--------------------|-------------------------------------|----------|-------------------|
| Typ / Kurzbez. | WOLF Picco 32 Accu | P32 A 2 | |
| Ausf hrung f r | D, A, B, I, NL, Skand. | F | UK |
| Ger te -Nr. | 4911 000 | 4911 007 | 4911 001 4911 002 |
| Schnittbreite | 32 cm | | |
| Chassismaterial | PP | | |
| Gewicht | 17 kg | | |
| Lautst rke db (A) | 88 dB (A) | | |
|   Rad vorne/ | 13 cm | | |
| hinten | 13 cm | | |
| Ausf hrung R der | Gleitlager | | |
| H henverstellung | 3 - fach, Achsverstellung | | |
| Schnitth he (cm) | 1,8/3,4/5,0 cm | | |
| Antrieb ja/nein | nein | | |
| Motor - Hersteller | AEG | | |
| Motor - Modell | Gleichstrom 12 V | | |
| Motor - Nr. WOLF | 1059 050 | | |
| Leistung | 400 Watt | | |
| Batterie | 12 V/12 Ah Pb Panasonic Wechselakku | | |
| Bremse | Elektrisch | | |
| Griffgest nge | 2-teilig, gelb/rot | | |
| Fangkorb | 25 l | | |
| Schalter kpl. | Einhandschalter (SMK) | | |

Achtung: Instandsetzungen an Elektroger ten d rfen nur von entsprechenden Fachkr ften durchgef hrt werden !

Die Isolationwiderstandsmessung/Schutzleiterpr fung gem   DIN/VDE 0701 Teil 2 ist nach jeder Reparatur vorzunehmen.

CHASSIS / FANGKORB

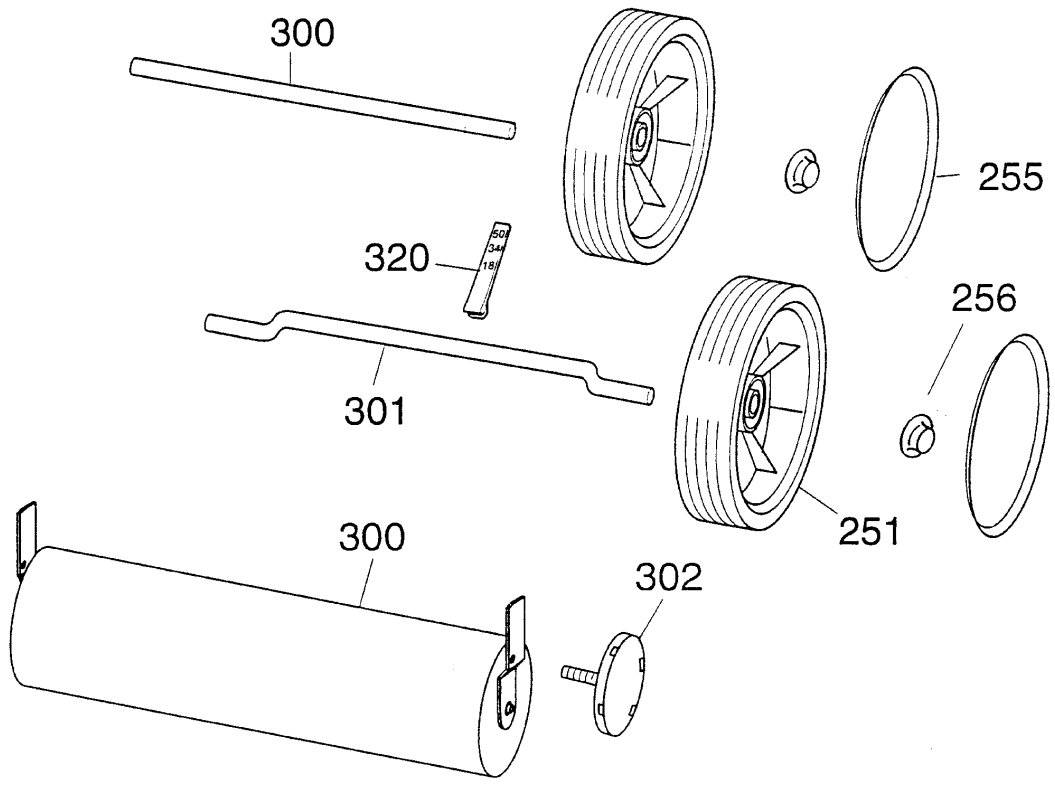


Chassis, Fangkorb

| Bild-Nr. | Best.-Nr | Bezeichnung |
|----------|----------|---------------------------------|
| 1 | 4901 300 | Chassis |
| 2 | 4901 309 | Riegel, links |
| 3 | 4901 308 | Riegel, rechts |
| 4 | 0051 115 | WOLF - Garten - Marke |
| 49 | 0012 622 | Schraube |
| 51 | 4901 056 | Schutzklappe |
| 52 | 4901 100 | Doppel - Schenkelfeder |
| 53 | 4932 208 | Rundstab |
| 54 | 0051 230 | Sicherheitsetikett / Pictogramm |
| 500 | 4901 303 | FangkorbhÃ¶lfte * |
| 501 | 4901 307 | SchÃ¼tte |

* Keine Kombination von neu / gebraucht.
Einrastung der FangkorbhÃ¶lften nicht mehrfach mÃ¶glich.

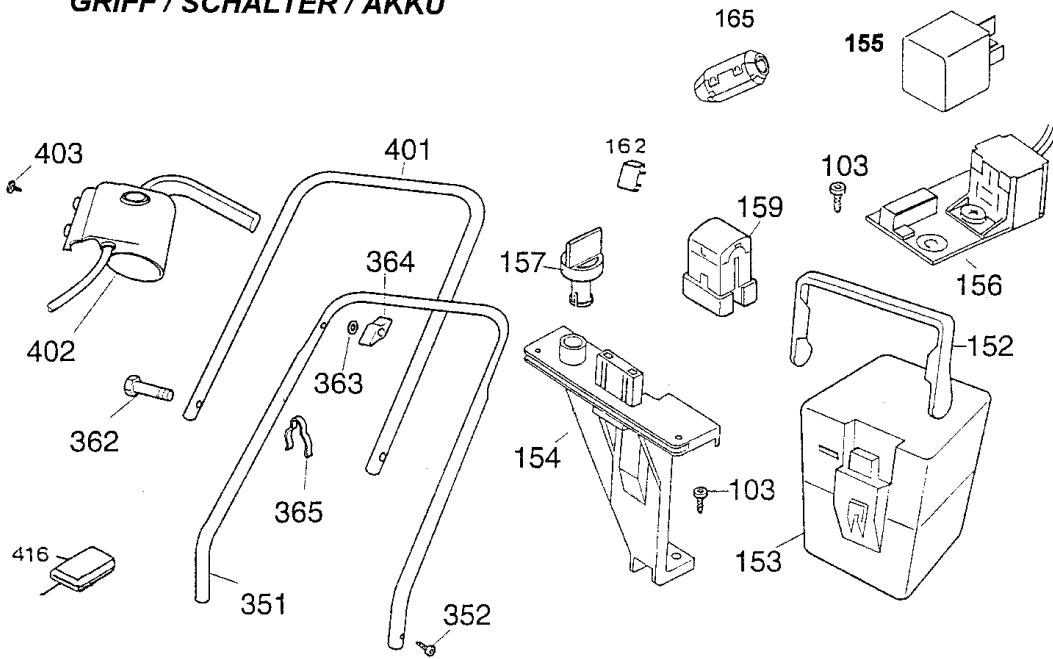
RÄDER / ACHSEN



RÄder, Achsen

| Bild-Nr. | Best.-Nr. | Bezeichnung |
|-----------------|------------------|--------------------------|
| 251 | 4901 500 | LaufRad Ø 130 mm |
| 255 | 4932 525 | Deckel |
| 256 | 3575 503 | Hutclips D 8 |
| 300 | 4901 122 | Vorderachse |
| 300 | 4901 050 | Walze kpl. (nur f. UK) |
| 301 | 4901 123 | Hinterachse |
| 302 | 4901 015 | Handrad kpl. (nur f. UK) |
| 320 | 4901 055 | Höhenanzeige |

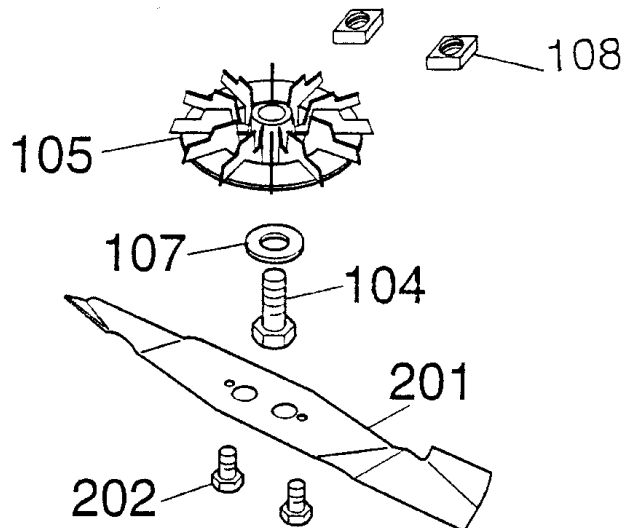
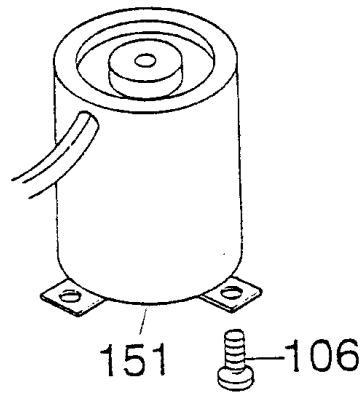
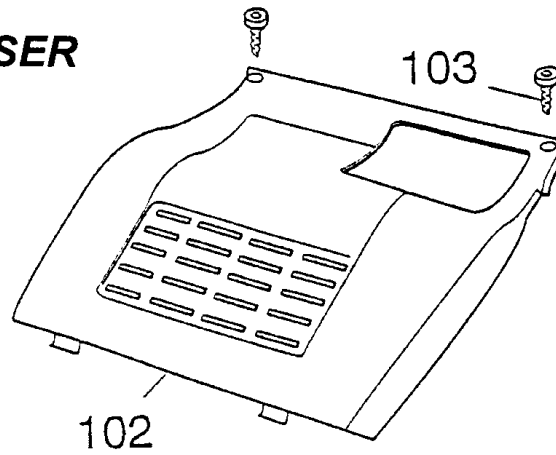
GRIFF / SCHALTER / AKKU



Griff, Schalter, Akku

| Bild-Nr. | Best.-Nr. | Bezeichnung |
|-----------------|------------------|---------------------|
| 103 | 0012 625 | Torx-Schraube |
| 152 | 4911 318 | Akkugriff |
| 153 | 4911 075 | Wechselakku AW 120 |
| 154 | 4911 312 | Stütze |
| 155 | 4933 114 | Kleinrelais |
| 156 | 4911 054 | Kabelbaum kpl. |
| 157 | 4911 313 | Akkuverriegelung |
| 159 | 4911 070 | Bügelstecker |
| 162 | 4933 109 | Schutzschalter 30 A |
| 165 | 4933 105 | Klappferrit |
| 351 | 4901 110 | Griffunterteil |
| 352 | 0015 660 | Schraube |
| 362 | 0010 337 | Schraube |
| 363 | 0017 275 | Hohlscheibe |
| 364 | 0016 715 | Flügelmutter |
| 365 | 4950 307 | Kabelschelle |
| 401 | 4901 020 | Griffoberteil |
| 402 | 4911 051 | Schalter |
| 403 | 0012 888 | Schraube |
| 416 | 4911 067 | Ladegerät |

HAUBE / MOTOR / MESSER



Haube, Motor, Messer

| Bild-Nr. | Best.-Nr. | Bezeichnung |
|----------|-----------|----------------------------------|
| 102 | 4911 301 | Motorhaube |
| 103 | 0012 625 | Torx - Schraube |
| 104 | 0010 402 | Schraube |
| 105 | 4911 319 | LÃ¼fter |
| 106 | 0012 876 | Schraube |
| 107 | 0017 123 | Scheibe |
| 108 | 0016 405 | 4-kt.-Mutter (2 St.) |
| 151 | 1059 050 | Motor |
| 201 | 4911 097 | Messer |
| 202 | 0010 366 | Schraube |
| *** | 4911 072 | Schnell - LadegerÃ¤t SLG 300 |
| *** | 0054 114 | Gebrauchsanweisung |
| *** | 4911 025 | Polybeutel m. Gebrauchsanweisung |
| *** | 4911 228 | Montageanleitung |