

Picco 32 E, Serie B
Picco 32 ER, Serie B

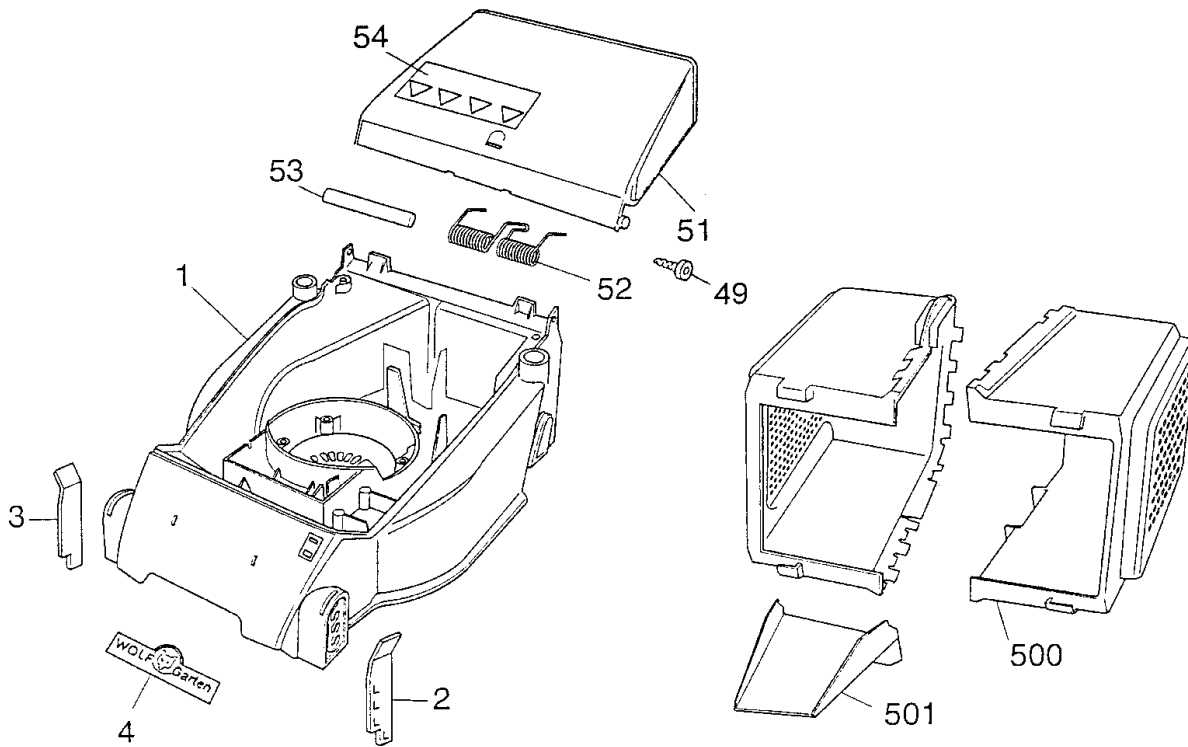
Ausstattung Elektromäher

Typ / Kurzbez.	Picco 32 E	P 32 E9	Picco 32 E	Picco 32 ER
Ausführung für	D, A, B, I, NL, Skand.	F	CH	UK
Geräte - Nr.	4901 000	4901 001	4901 003	4901 002
Schnittbreite	32 cm			
Chassismaterial	PP			
Gewicht	12 kg			
Ø Rad vorne /	13 cm			
hinten	13 cm			
Ausführung Räder	Gleitlager			
Höhenverstellung	Achsverstellung, 3-fach			
Schnitthöhe (cm)	1,8/3,4/5,0 cm			
Antrieb ja / nein	nein			
Motor - Hersteller	Stahlschmidt			
Motor - Modell	1-Phasen - Asynchron			
Motor - Nr. WOLF	1104 060			
Leistung	800 Watt			
Bremse	ja			
Griffgestänge	2 - teilig, gelb/rot			
Fangkorb	25 Liter			
Schalter kpl.	Einhandschalter (SMK)			
Kabelführung	Zugentlastung integriert			

Achtung: Instandsetzungen an Elektrogeräten dürfen nur von entsprechenden Fachkräften durchgeführt werden !

Die Isolationswiderstandsmessung / Schutzleiterprüfung gemäß DIN/VDE 0701 Teil 2 ist nach jeder Reparatur vorzunehmen.

CHASSIS / FANGKORB

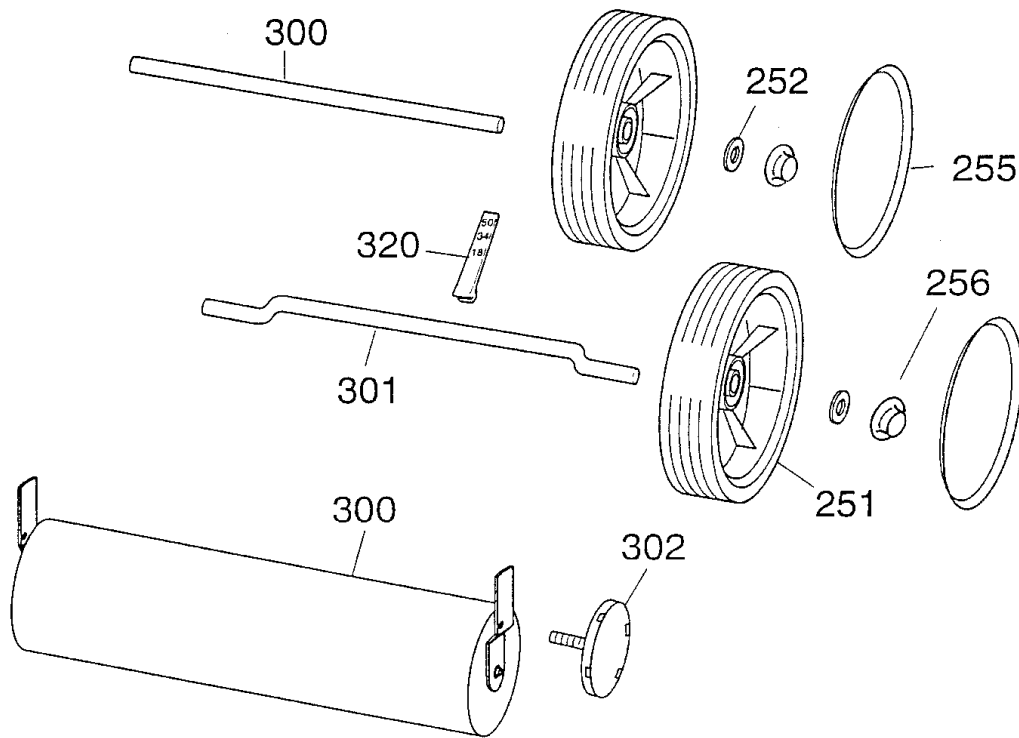


Chassis, Fangkorb

Bild-Nr.	Best.-Nr.	Bezeichnung
1	4901 300	Chassis
2	4901 309	Riegel, links
3	4901 308	Riegel, rechts
4	0051 115	WOLF - Garten - Marke
4	0051 077	Outils - WOLF - Marke
49	0012 622	Schraube
51	4901 056	Schutzklappe
52	4901 100	Doppel - Schenkelfeder
53	4932 208	Rundstab
54	0051 230	Sicherheitsetikett/Pictogramm
500	4901 303	Fangkorbhälfte *
501	4901 307	Schütte

* Keine Kombination von neu / gebraucht
Einrastung der Fangkorbhälften nicht
mehrfach möglich.

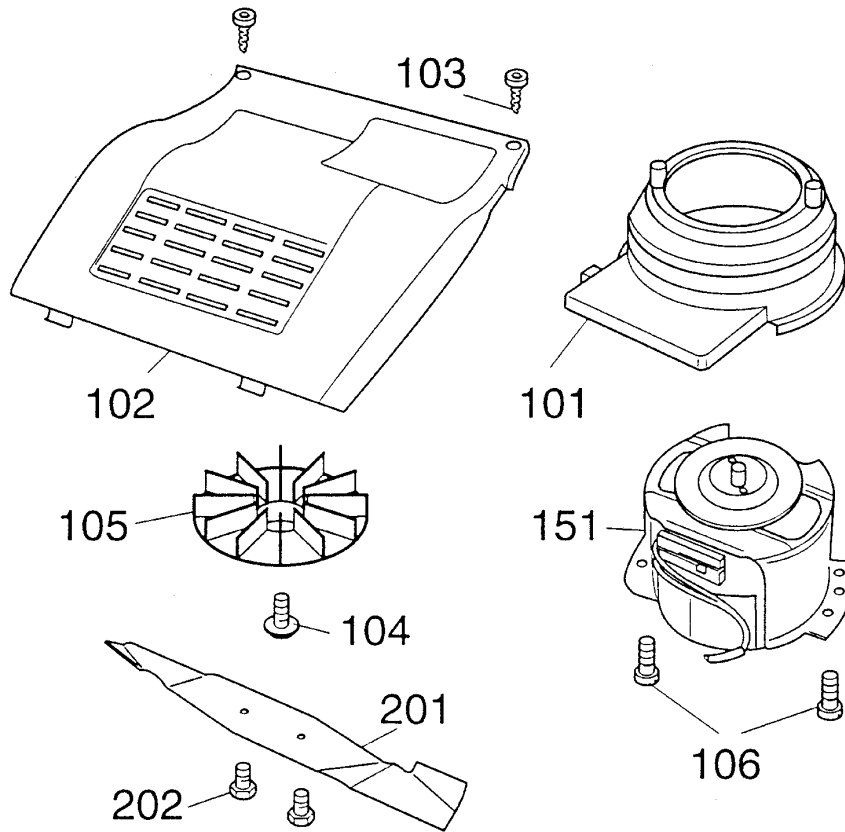
RÄDER / ACHSEN



Räder, Achsen

Bild-Nr.	Best.-Nr.	Bezeichnung
251	4901 500	Laufgrad Ø 130 mm
252	0017 123	Scheibe A 8,4
255	4932 521	Deckel
256	3575 503	Hutclips D 8
300	4901 112	Vorderachse
300	4901 050	Walze kpl. (nur für UK)
301	4901 103	Hinterachse
302	4901 015	Handrad kpl. (nur für UK)
320	4901 055	Höhenanzeige

ABDECKUNG / MOTOR / MESSER



Abdeckung, Motor, Messer

Bild-Nr.	Best.-Nr.	Bezeichnung
101	4901 304	Lufführung
102	4901 301	Motorhaube
103	0012 625	Torx-Schraube K 40x16
104	0010 680	6-kt.-Schraube M 6x 20
105	4901 305	Lüfter
106	0012 610	Schraube
151	1104 060	Motor
201	4901 095	Messer
202	0010 366	6-kt.-Schraube
***	4901 025	Polybeutel mit Gebrauchsanweisung (D/CH)
***	4901 032	Polybeutel mit Gebrauchsanweisung (F)
***	0054 066	Gebrauchsanweisung
***	0054 139	Gebrauchsanweisung (F)
***	4901 037	Polybeutel mit Selbstmontageteilen (D/CH)
***	4901 036	Polybeutel mit Selbstmontageteilen (F)
***	4901 217	Montageanleitung

GRIFF / SCHALTER

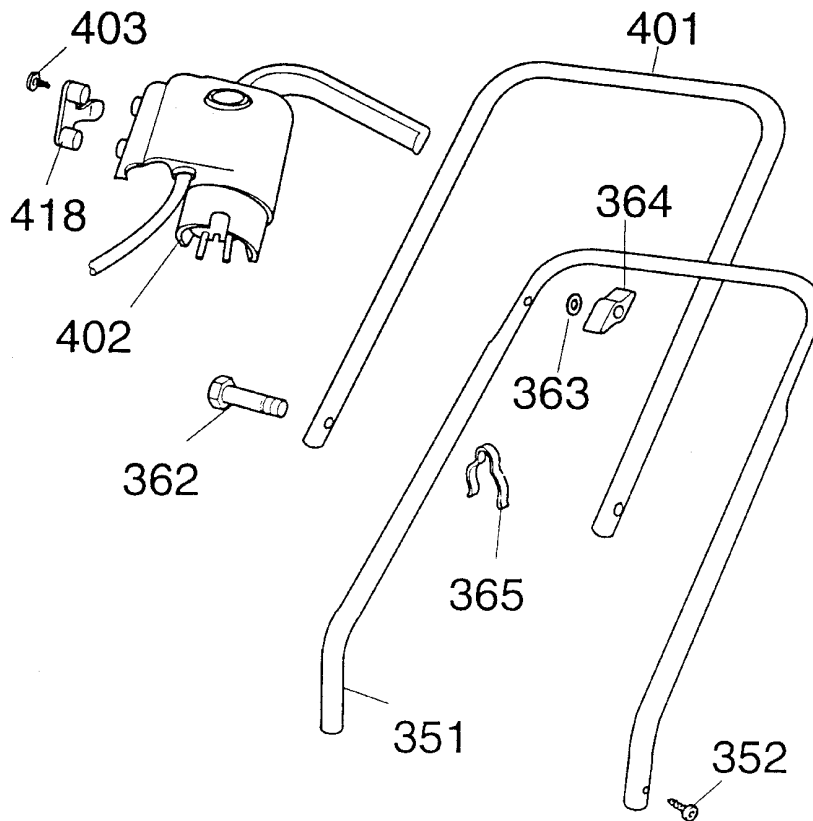


Bild-Nr.	Best.-Nr.	Bezeichnung
351	4901 110	Griffunterteil
352	0015 656	Schraube
362	0010 337	Schraube
363	0017 275	Hohlscheibe
364	0016 715	Flügelmutter M 8
365	4950 307	Kabelschelle
401	4901 020	Griffoberteil
402	4901 051	Schalter kpl.
402	4901 052	Schalter (F)
402	4901 053	Schalter (CH)
403	0012 883	Schraube
418	4901 323	Zugentlastung
418	4901 325	Zugentlastung, gelb