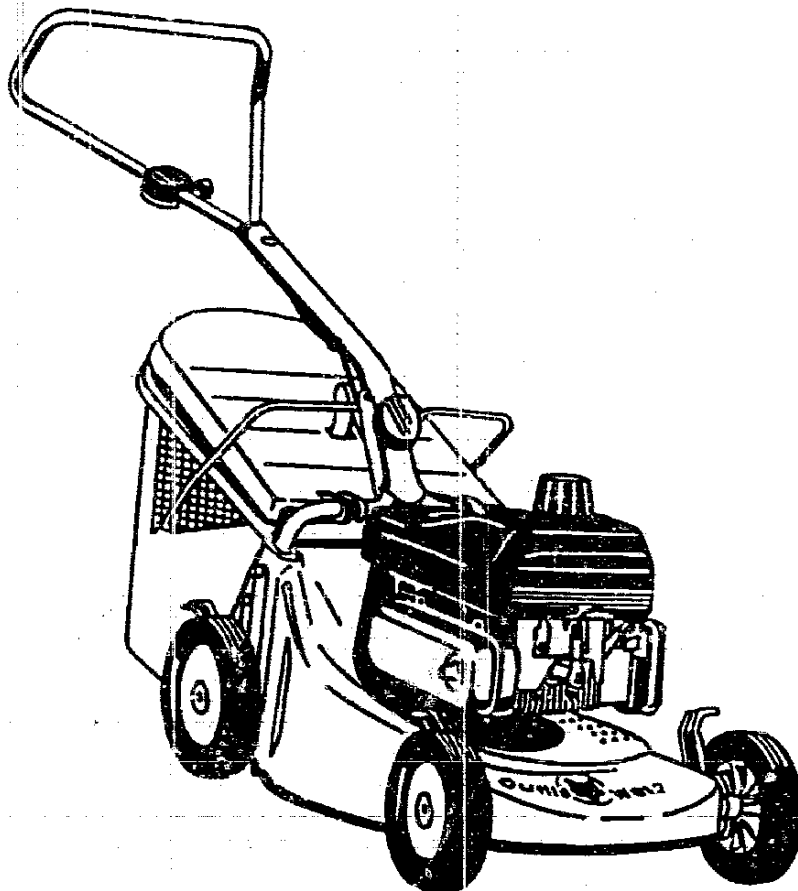


NR:4151 000 Bezeichnung: PRO 46 Gruppe: Profi-Mäher Jahr: 89 Typ:

PRO 46

Typ Nr. 4151 000



A 5

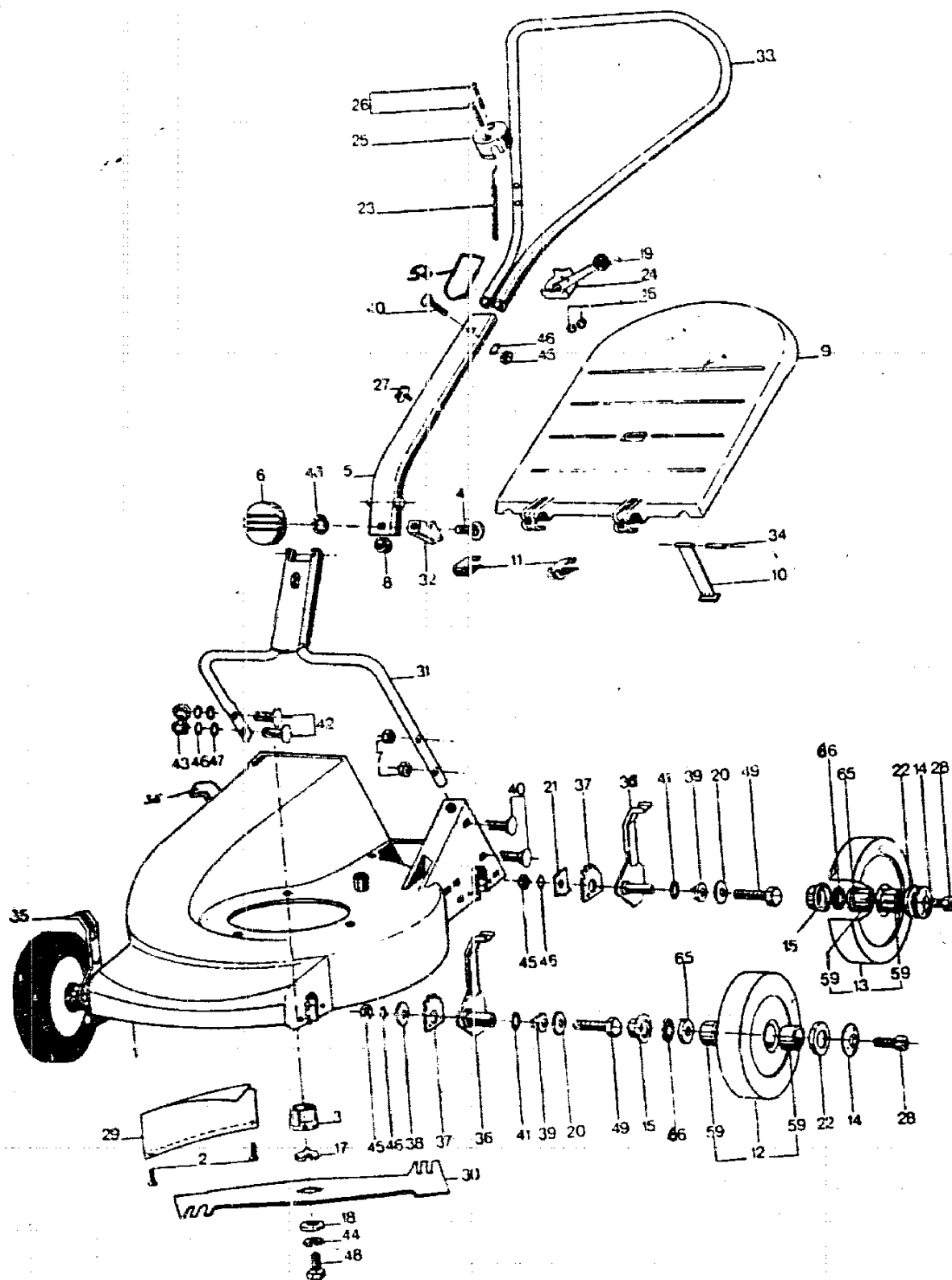
NR:4151 000 Bezeichnung: PRO 46 Gruppe: Profi-Mäher Jahr: 89 Typ:

TECHNISCHE DATEN PRO 46

Schnittbreite	46 cm
Schnitthöhe/ Einzelrad cm	3,4-4,6-6,2-7,8-9,0
Chassis	Druckguß
Räder Ø mm	180 / 200
Motor	Sachs SB 151 B
Hubraum	151 cm ³
Leistung	4,5 DIN-PS / 3,3 KW
Drehzahl	3000 min ⁻¹
Zündkerze	Bosch W 145 T 1
Elektrodenabstand	0,5 mm
Luftfilter	Kokosfaser
Schmierung	Gemsich 50:1
Tankinhalt	4,2 l
Lautstärke dB(A)	68
Gewicht	32 kg

A 6

NR:4151 000 Bezeichnung: PRO 46 Gruppe: Profi-Mäher Jahr: 89 Typ:



A7

NR:4151 000 Bezeichnung: PRO 46 Gruppe: Profi-MÄher Jahr: 89 Typ:

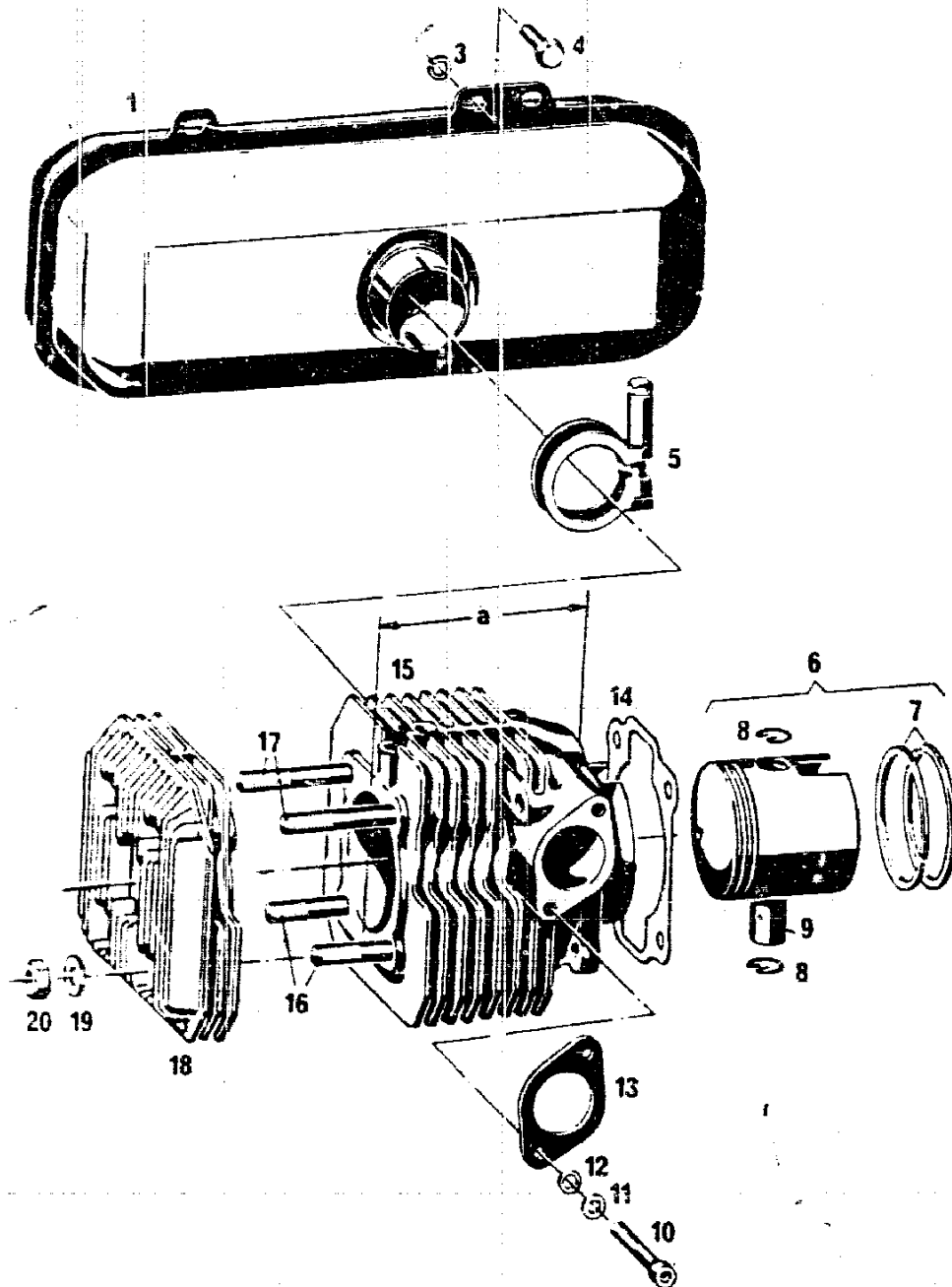
Pro 46

Bild-Nr.	Artikelnummer	Artikelbezeichnung	Herstellernummer
1	4151 304	Chassis	20612
2	0012 939	Taptite-Schraube M6 x 15	20501
3	4289 401	Messerkupplung	7338
4	0013 564	Flachrundschraube M8 x 45 DIN 603	20520
5	4249 610	Griffholm	20487
6	4249 100	Knopf	20523
7	0016 312	Mutter M 8	2021
8	4249 206	Buchse	20546
9	4249 301	Sicherheitsklappe	20524
10	4249 016	Gurt	20525
11	4249 101	Klemme	20527
12	4249 050	Rad \varnothing 180 mit Lagern	20530
13	4192 051	Rad \varnothing 200 mit Lagern	20531
14	4289 514	Radscheibe	7029
15	4249 501	Abstandhalter	20537
16	0016 310	Stopmutter M5 DIN 985	1607
17	4289 402	Sicherheitsscheibe	7339
18	4289 403	Flachscheibe	7341
19	4277 104	Kugel	5338
20	0017 291	Scheibe B 8,4	7035
21	4151 500	Scheibe	22035
22	1086 107	Distanzring	9034
23	4151 050	Bowlenzug	20680
24	4249 015	Gashobel (ohne Kugel)	20397
25	4249 302	Abdeckung	20586
26	0012 956	Schraube M 5 x 40 DIN 965	20587
27	4249 214	Kabelklemme	20598
28	0011 130	Zylinderschraube M 6 x 10	5020
29	4249 303	Auswurfblech	20001
30	4151 400	Messerbalken	20102
31	4249 011	Lenkerunterteil	20400
32	4249 102	Haken	20014
33	4151 015	Lenkeroberteil	20082
34	4249 216	Bolzen	20064
35	4151 016	Verstellhebel, rechts	20377
36	4151 017	Verstellhebel, links	20376
37	4151 501	Scheibe	20020
38	4151 209	Scheibe 8,5/40 \varnothing 4	20021
39	4289 516	Buchse	7047
40	0013 655	Flachrundschraube M8 x 35 DIN 603	2026
41	0022 842	Tellerfeder	7330
42	0013 652	Flachrundschraube M 8 x 20 DIN 603	9071
43	0016 642	Nutmutter M 8 DIN 1537	5043
44	0017 911	Federscheibe \varnothing 10	2244
45	0016 213	Mutter M 8	2020
46	0017 851	Federscheibe \varnothing 8	2017
47	0017 123	Scheibe \varnothing 8	7335
48	0010 237	6kt.-Schraube 37(-24 x 13/8")	7342
49	0010 336	6kt.-Schraube M 8 x 35	7038
52	4249 103	Spielnachholer	20077
59	4249 509	Lager	20533
65	0017 074	Scheibe 12/23 \varnothing	6011
66	0017 881	Scheibe B 12 DIN 137	20536
67	0029 056	Scheibenfeder 4 x 5 DIN 6888	3017

AB

NR:4151 000 Bezeichnung: PRO 46 Gruppe: Profi-MÄher Jahr: 89 Typ:

ZYLINDER, KOLBENU. AUSPUFF



A 9

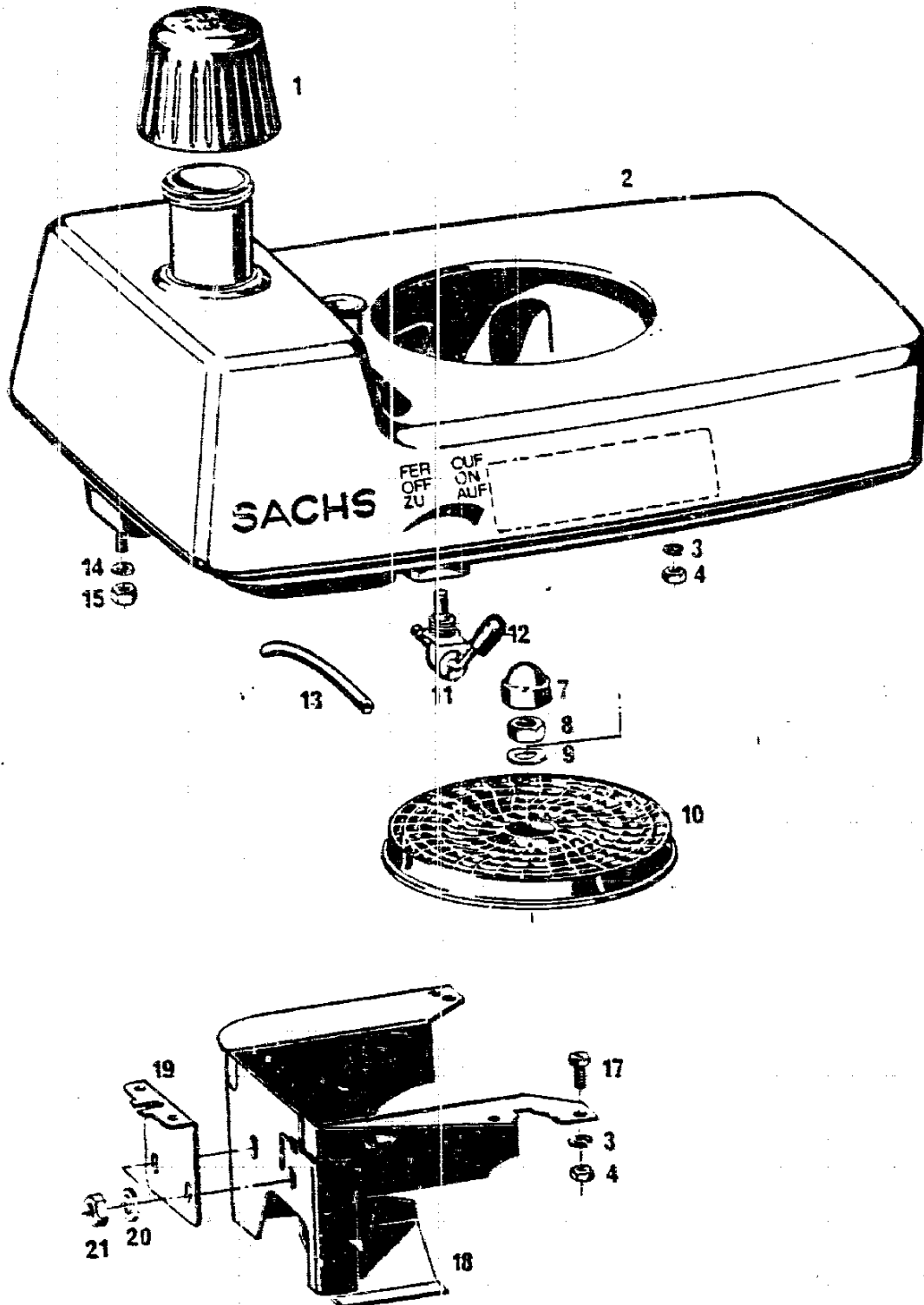
NR:4151 000 Bezeichnung: PRO 46 Gruppe: Profi-MÄher Jahr: 89 Typ:

Bild-Nr.	Bestell-Nr.	Bezeichnung	F. & S - Nr.
1	2011 500	Auspufftopf	0973 131 000
3	0017 907	Federling für M 5	0245 023 001
4	0015 026	Zyl.-Schneidschraube M5x16	3640 008 001
5	1009 058	Zsb. Hochstegschelle	0951 190 001
	0016 405	Vierkantmutter M 6	2842 006 101
	1013 302	Distanzbuchse	2647 002 000
	0017 093	Scheibe 6,2 x 10 x 1	0244 100 008
	0010 314	Sechskantschraube M 6 x 58	2840 015 001
6	2010 052	Zsb. Kolben Ø 60,0	0986 537 005
	2010 053	Zsb. Kolben Ø 60,5	0986 537 006
	2010 054	Zsb. Kolben Ø 61,0	0986 537 007
		(Zsb. Kolben besteht aus: Kolben, -ringen, -bolzen und Drahtsprengringen)	
7	2010 102	Rechteckring Ø 60,0	0915 102 000
	2010 103	Rechteckring Ø 60,5	0915 102 001
	2010 104	Rechteckring Ø 61,0	0915 102 002
8	0018 994	Drahtsprengring	0945 128 000
9	2010 105	Kolbenbolzen	0916 103 000
10	0011 333	Zylinderschraube M 6 x 60	0940 187 001
11	0017 827	Federscheibe	0644 012 000
12	0017 121	Scheibe 6,4 x 12,5 x 1,6	0246 021 001
13	1009 107	Isolierflansch	0950 160 000
14	1009 106	Dichtung	0950 158 000
15	2016 051	Zylinder	0987 112 234
16	0014 266	Stiftschraube M 8 x 40	0940 197 001
17	0014 269	Stiftschraube M 8 x 55	0940 173 001
18	1016 101	Zylinderkopf	0913 115 100
19	0017 123	Scheibe 8,4 x 17 x 2	0244 124 001
20	0016 213	Sechskantmutter M 8	2842 003 004
--	2052 000	Motor kpl.SB 151B Pro46	

A10

NR:4151 000 Bezeichnung: PRO 46 Gruppe: Profi-MÄher Jahr: 89 Typ:

LÜFTER, LÜFTERHAUBE U. KRAFTSTOFFBEH.



A11

NR:4151 000 Bezeichnung: PRO 46 Gruppe: Profi-Mäher Jahr: 89 Typ:

Bild-Nr.	Bestell-Nr.	Bezeichnung	T A S - Nr.
1	2011 502	Schraubverschluß (Mix 1:50)	0972 141 011
2	2011 054	Zsb. Lüfterhaube mit Kraftstoffbehälter m. Bild 1 u. 11	0972 139 176
3	0017 908	Federring für M 6	0245 023 002
4	0016 211	Sechskantmutter M 6	0242 129 012
7	1017 204	Mutterkappe	0963 035 000
8	0016 219	Sechskantmutter M 14 x 1,5	1730 019 000
9	0017 914	Federring für M 14	0245 023 007
10	1017 301	Lüfterabdeckung	0911 210 000
11	2011 053	Kraftstoffhahn mit Bild 12	2672 001 401
12	1009 305	Isoliergriff	2660 002 000
13	1011 501	Kraftstoffschlauch	0972 120 001
14	0011 094	Scheibe 6,2 x 14 x 1,5	0244 021 000
15	0016 311	Sechskantmutter M 6	0942 117 002
17	0012 185	Zylinderschraube M 6 x 18	0240 059 101
18	2011 303	Abdeckkappe	0944 162 300
19	2011 302	Lasche	0951 182 300
20	0017 123	Scheibe 8,4 x 17 x 2	0244 124 001
21	0016 213	Sechskantmutter M 8	2842 003 004

A12

NR:4151 000 Bezeichnung: PRO 46 Gruppe: Profi-Mäher Jahr: 89 Typ:

Netzunter

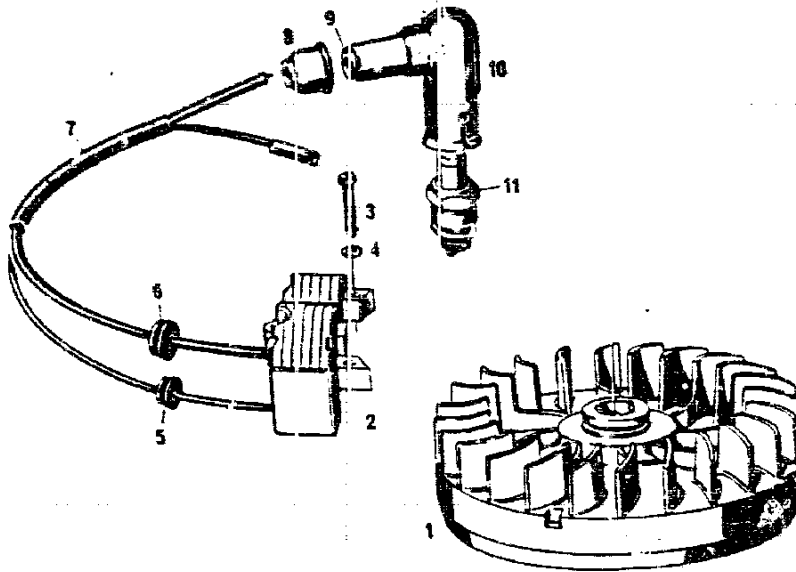


Bild-Nr.	Bestell-Nr.	Bezeichnung	F C S Nr.
1	1017 300	Polrad (Alu)	0965 166 000
2	1017 010	Zündspule mit Zünd- und Kurzschlußkabel	0965 171 100
3	0012 220	Zylinderschraube M 5 x 22	0940 112 002
4	0017 120	Scheibe 5,3 x 10 x 1,0	0244 054 002
5	1013 421	Gummitülle	0960 130 001
6	1017 304	Gummitülle	2360 002 001
7	2310 305	Isolierschlauch	0965 178 001
8	1012 301	Regenschutzkappe	0265 109 100
9	1013 311	Buchse	0960 116 000
10	1016 303	Zündkerzenstecker	0265 100 104
11	1022 304	Zündkerze W 145 T 1	0965 155 001

A13

NR:4151 000 Bezeichnung: PRO 46 Gruppe: Profi-Mäher Jahr: 89 Typ:

Ansaugeräuschkämpfer

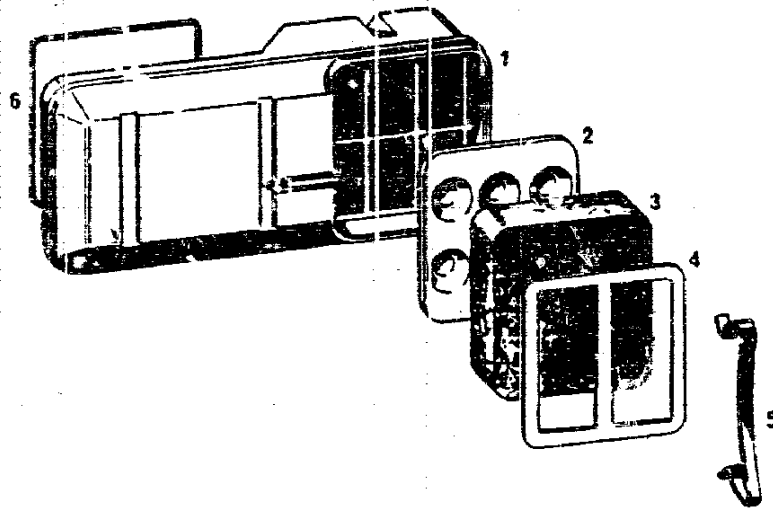
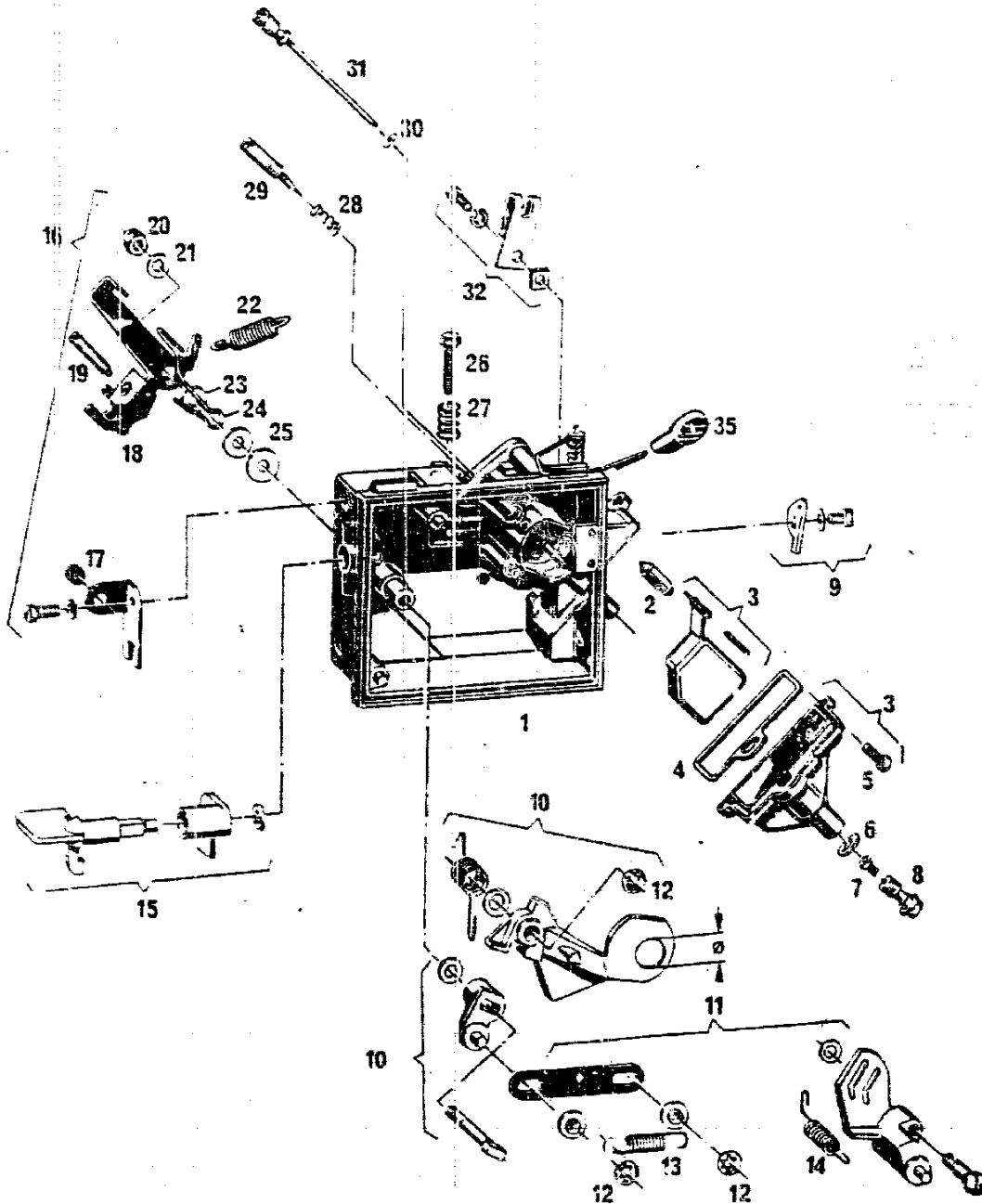


Bild-Nr.	Bestell-Nr.	Bezeichnung	F & S - Nr.
1	2011 062	Ansaugeräuschkämpfer	0982 112 200
2	2011 411	Einsatz	0925 106 000
3	2011 412	Kokosfaserfilter	0925 104 080
4	2011 413	Filtergitter	0925 105 000
5	1009 416	Federbügel	0939 140 000
6	1009 417	Runddichtung	0950 165 000

A14

NR:4151 000 Bezeichnung: PRO 46 Gruppe: Profi-Mäher Jahr: 89 Typ:

Drosselklappenvergaser



A15

NR:4151 000 Bezeichnung: PRO 46 Gruppe: Profi-MÄher Jahr: 89 Typ:

Bild-Nr.	Bestell-Nr.	Bezeichnung	F & S - Nr.
1	2011 055	Drosselklappenvergaser	0981 123 272
2	1017 401	Schwimmernadel	0661 112 000
3	2011 056	Zsb. Schwimmer mit Bild 4	0981 143 001
4	1009 410	Dichtung	0950 167 000
5	0012 165	Zylinderschraube	0962 023 000
6	1009 401	Dichtscheibe	0950 168 000
7	2011 403	Hauptdüse 105	0961 151 013
8	1009 411	Düsenhalter	0961 161 000
9	1017 052	Zsb. Drosselhebel	0981 127 000
10	2011 057	Startklappe mit Kippnebel	0981 138 003
11	2011 058	Zsb. Schleppebel o. Bild 14	0981 129 002
12	1009 415	Sicherungsscheibe	0945 131 000
13	1009 414	Zugfeder	0939 147 000
14	2011 405	Reglerfeder	0939 148 005
15	2011 059	Zsb. Starthebel	0981 142 000
16	2011 060	Zsb. Betätigungshebel mit Bild 18-21, 23-25	0981 131 002
17	1013 421	Gummitülle	0960 130 001
18	2011 404	Betätigungshebel	0948 141 000
19	2011 406	Stellschraube	0940 207 000
20	0016 311	Sechskantmutter M 6	0942 117 002
21	1016 402	Wellscheibe	2645 001 000
22	2011 407	Zugfeder	2839 029 000
23	1013 417	Scheibe	2644 001 000
24	2011 408	Unterbrecherfeder	0939 157 000
25	2011 409	Scheibe (Kunststoff)	2644 007 000
26	1009 408	Stellschraube	0940 184 000
27	1009 409	Feder	0939 146 000
28	1009 405	Feder	0939 058 005
29	2011 410	Luftregulierschraube	0940 212 000
30	1009 407	Dichtscheibe	0950 166 000
31	1009 406	Leelaufdüse 70	0961 162 000
32	2011 061	Zsb. Lasche	0981 141 000

A16

NR:4151 000 Bezeichnung: PRO 46 Gruppe: Profi-Mäher Jahr: 89 Typ:

Grobregler

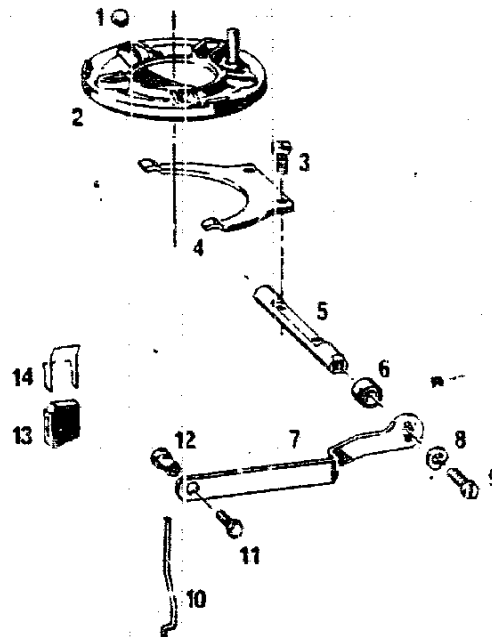
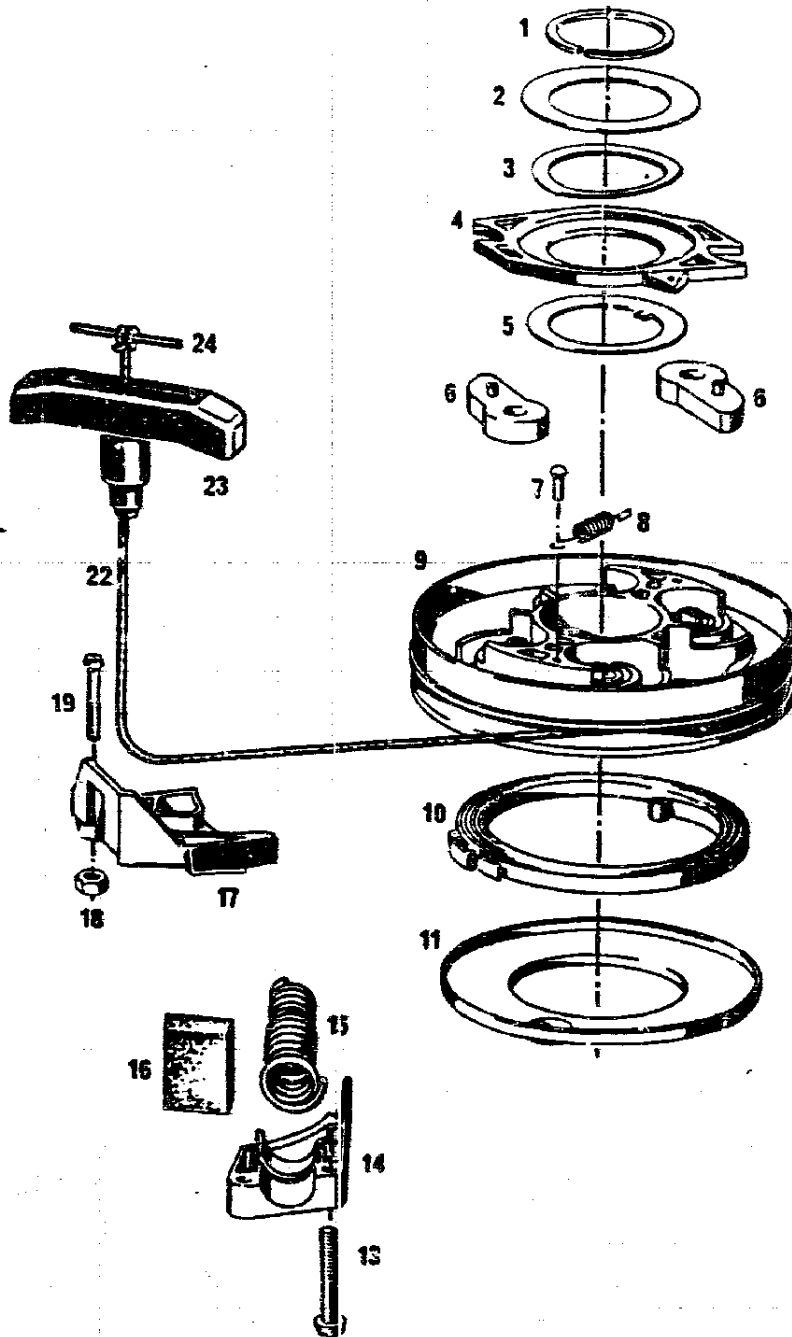


Bild-Nr.	Bestell-Nr.	Bezeichnung	F & S - Nr.
1	0026 501	Kugel 1/4 "	0323 051 000
2	2011 400	Reglerschale	0954 107 000
3	0012 216	Zyl.-Schraube M 4 x 7	0640 018 002
4	2011 402	Gabelhebel	0948 137 000
5	2011 401	Reglerwelle	0937 126 000
6	0031 124	Wellendichtring 7 x 14 x 2	2830 003 000
7	2011 052	Zsb. Betätigungshebel be- steht aus: Bild 11...14	0978 121 000
8	0017 906	Federring B 4 DIN 127	0245 023 000
9	0012 163	Zyl.-Schraube AM 4x10DIN84	0241 021 004
10	1009 422	Reglergestänge	0954 124 100
11	0010 275	6-kt.-Schraube M 3 x 6	0940 179 001
12	1009 423	Klembolzen	0949 128 100
13	1009 424	Pufferstück	2660 006 000
14	1009 425	Federbügel	2839 016 000

A17

Reversierstarter



A18

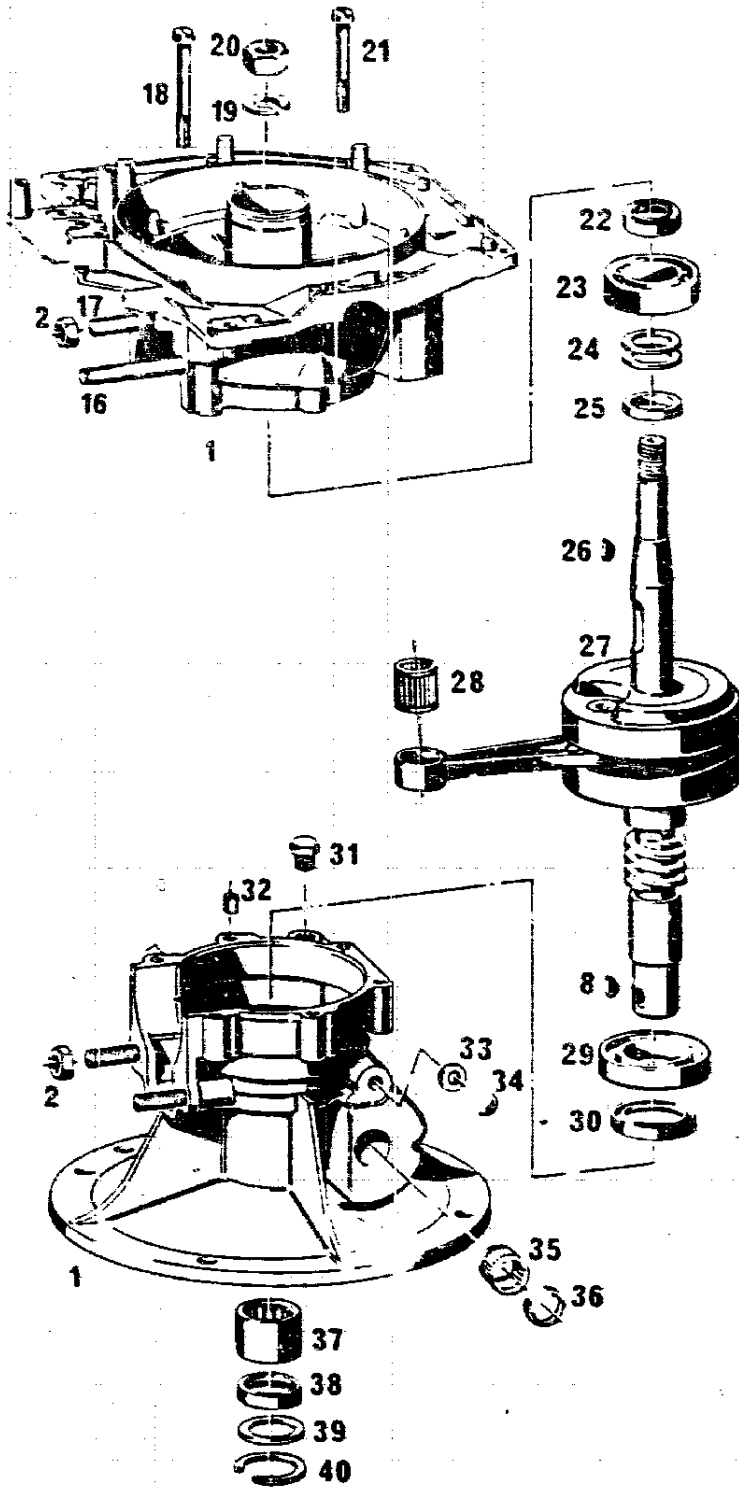
NR:4151 000 Bezeichnung: PRO 46 Gruppe: Profi-MÄher Jahr: 89 Typ:

Bild-Nr.	Bestell-Nr.	Bezeichnung	F & S - Nr.
1	0022 003	Sicherungsring	0945 130 000
2	0017 002	Scheibe 40 x 60 x 0,1	0718 034 000
	0017 003	Scheibe 40 x 60 x 0,3	0718 034 001
	0017 004	Scheibe 40 x 60 x 0,5	0718 034 002
3	1009 610	Federscheibe	0945 129 000
4	1017 601	Brennlasche	0952 130 100
5	1017 603	Scheibe 39,8 x 54 x 0,75	0944 177 000
6	1017 602	Starterklinke	1452 018 100
7	0018 664	Halbrundkerbnagel 3 x 10	0949 001 000
8	1017 606	Zugfeder	0939 144 000
9	1017 011	Zsb. Seilscheibe m. Bild 7 - 10 und 22	0970 190 000
10	1009 601	Spiralfeder	0939 138 101
11	1017 605	Labyrinthring	2844 029 000
13	0010 354	6-kt.-Schraube M 5 x 25	0940 193 001
14	2011 602	Seilführung für Radialzug	0952 131 000
15	2011 603	Federhülle 102 mm	0939 155 001
15	2011 604	Rohr	0905 002 000
15	2011 605	Runddichtung	0250 160 101
16	2011 608	Verschlußstopfen	0963 031 000
17	1017 607	Seilführung für Axialzug	0952 132 100
18	0016 310	Sechskantmutter M 5	2842 010 002
19	0012 209	Zylinderschraube M 5 x 32	0940 111 000
22	1017 609	Perlonseil	0952 133 002
23	1009 603	Startergriff	0952 125 006
24	1013 605	Haltestift 4 x 46	0949 086 000

A19

NR:4151 000 Bezeichnung: PRO 46 Gruppe: Profi-MÄher Jahr: 89 Typ:

GEHÄUSE u. KURBELWELLE



A20

NR:4151 000 Bezeichnung: PRO 46 Gruppe: Profi-MÄher Jahr: 89 Typ:

Bild-Nr.	Bestell-Nr.	Bezeichnung	F & S - Nr.
1	2052 050	Zsb. Gehäuse mit Bild 1, 16, 17, 32 und 34	0987 121 574
2	1017 203	6-kt.-Mutter M 8	0942 067 100
16	0014 212	Stiftschraube M 8 x 50	2840 048 001
17	0014 262	Stiftschraube M 8 x 20	0940 017 101
18	0012 218	Zyl.-Schraube M 6 x 55	0640 003 001
19	0017 914	Federring A 14	0245 023 007
20	0016 219	6-kt.-Mutter M 14 x 1,5	1730 019 000
21	0012 213	Zyl.-Schraube M 6 x 42	0941 066 100
22	0037 111	Wellendichtring 20 x 30 x 7	0930 040 000
23	0023 105	Rillenkugellager 6204 C 3	0932 043 101
24	0017 019	Scheibe 20,5 x 28,4 x 0,2	0944 046 000
24	0017 020	Scheibe 20,5 x 28,4 x 0,3	0944 046 001
24	0017 022	Scheibe 20,5 x 28,4 x 0,5	0944 046 002
24	0017 021	Scheibe 20,5 x 28,4 x 0,4	0944 046 003
24	0017 023	Scheibe 20,5 x 28,4 x 0,8	0944 046 004
24	0017 018	Scheibe 20,5 x 28,4 x 0,15	0944 046 005
25	1009 206	Distanzring 20 x 30 x 2,6	0947 137 000
26	0029 051	Scheibenfeder 3 x 3,7	0246 005 000
27	2052 200	Kurbelwelle mit Bild 28	0988 105 315
28	0027 406	Nadellager K 16 x 20 x 20FK1	0932 126 000
29	0023 019	Rillenkugellager 16006 C 3	0932 130 000
32	1013 205	Paßbuchse	2647 001 000
33	1016 204	Dichtscheibe	2650 004 000
34	1016 205	Halbründkerbnagel 5 x 7	2649 002 000
37	0027 935	Nadelhülle 25 x 32 x 20	2632 001 000
38	0031 118	Wellendichtring doppelrippig 25 x 32 x 7	2650 005 000
39	1016 203	Dichtscheibe	0950 178 000
40	1016 202	Sicherungsring	2512 012 100

A21