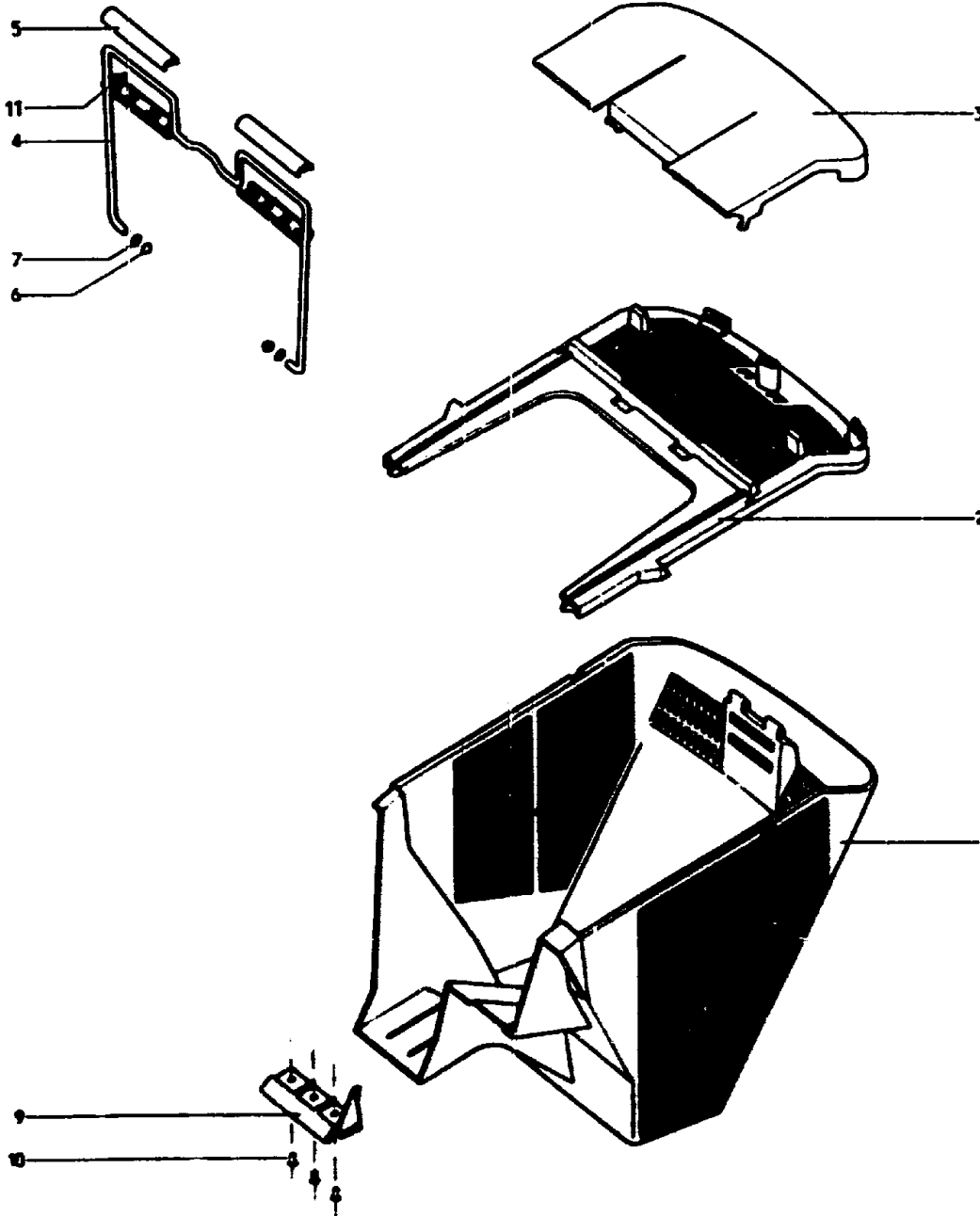


PU 46



A10

NR:4693 000 Bezeichnung: PU 46 Gruppe: Fangkorb Jahr: 93 Typ:

Fangkorb PU 46

| Bild-Nr. | Best.-Nr. | Bezeichnung |
|-----------------|------------------|--------------------------|
| 1 | 4693 300 | Korb |
| 2 | 4693 301 | Abdeckung |
| 3 | 4693 302 | Deckel |
| 4 | 4693 100 | Griffbügel |
| 5 | 4694 101 | Griffschale |
| 6 | 4694 102 | Zackenring 8 DIN 7115 |
| 7 | 0017 123 | Scheibe A 8,4 DIN 125 |
| 9 | 4693 201 | Verstärkung |
| 10 | 0019 296 | Popniet |
| 11 | 4693 101 | Griffschale |
| --- | 4693 000 | Fangkorb kpl. |

A11