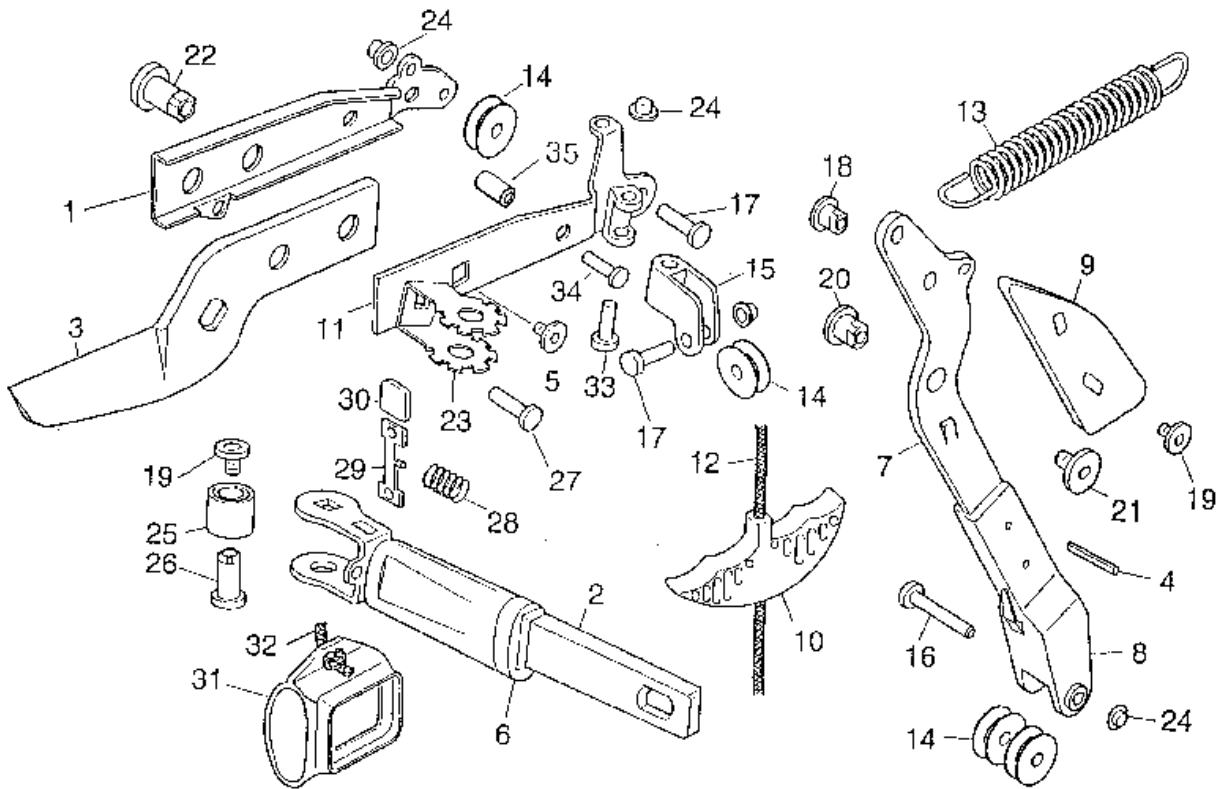


NR:7200 000 Bezeichnung: RC-VM Gruppe: Profi - Baumschere Jahr: 96 Typ:

7200 000 RC-VM



Gerät: RC-VM 7200 000

Bild-Nr.	Art. - Nr.	Bezeichnung
1	7200 204	U-Angel RC-VM
3	7270 400	Messerhebel - beschichtet
4	0018 836	Spannstift DIN 1481 6 x 14
5	7270 201	Amboßschraube M 6
6	1315 101	Manschette
---	1647 100	Griffhälfte oben - rot
---	1647 111	Griffhälfte unten - rot
---	7200 011	Lagergabel mit Anschlagstück
2*	7200 010	Lagergabel kpl.
7	7200 401	Amboßhebel
8	7200 100	Hebeltasche
9	7270 402	Amboß
10	5702 105	Ziehgriff
11	7200 206	Blech - Angel
12	7201 101	Seilzug
13	7201 202	Zugfeder
14	7201 203	Kunststoffrolle
15	7200 201	Rollenträger
16	0018 106	Bolzen 11 x 38 DIN 1444 - St

NR:7200 000 Bezeichnung: RC-VM Gruppe: Profi - Baumschere Jahr: 96 Typ:

Gerät: RC-VM 7200 000

Bild-Nr.	Art. - Nr.	Bezeichnung
17	0018 101	Bolzen A 11 x 20 DIN 1444 - St
18	7270 200	Amboßhülse
19	7270 201	Amboßschraube M 6
20	7252 202	Gelenkhülse
21	7252 201	Schraube M 8
22	7280 200	Gelenkmutter M 6
23	7200 205	Rastlagergabel
24	7082 503	Achskappe
25	7200 209	Distanzhülse
26	7200 200	Gelenkhülse M 6 x 31
27	7211 210	Flachrundniet
28	7081 228	Druckfeder
29	7200 202	Riegel
30	7200 207	Kappe - gelb
31	7201 300	Sicherungshülse
32	7245 207	Schnur - rot
33	0018 105	Bolzen 11 x 27
34	7200 211	Flachrundniet 6,3x22,2
35	7200 212	Distanzbuchse Ø 9x13,1
---	7200 012	Messer mit Angel kpl. (Pos. 1, 3, 5, 11, 12, 14, 15, 17, 22 - 24, 27, 33 - 35)