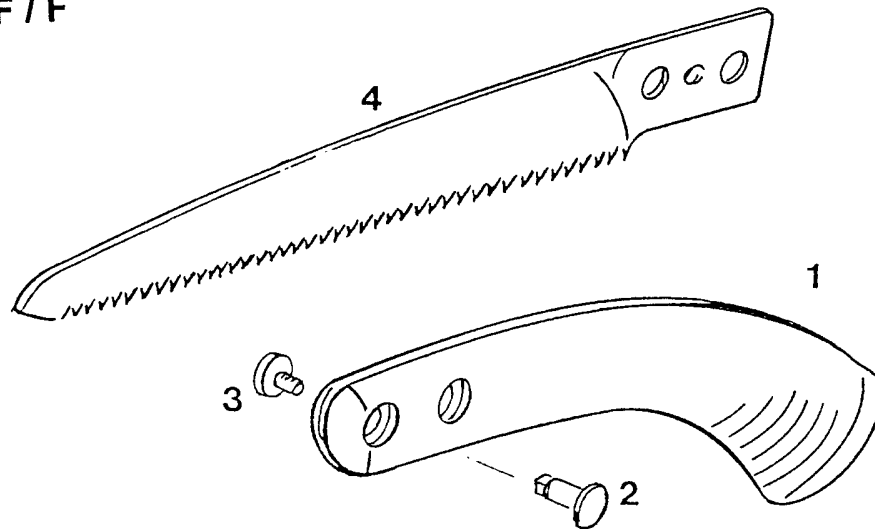


NR:7280 000 Bezeichnung: RE-F Gruppe: Handsäge Jahr: 96 Typ:

7280 000 RE-F

7280 001 OR-F / F



Gerät: RE - F / OR - F / F

Bild-Nr.	Best.-Nr.	Bezeichnung
1	7280 012	Griff
1	7280 013	Griff / F
2	7270 201	Amboßschraube
3	7280 200	Gelenkmutter M6
4	7280 060	Sägeblatt RE-B 24
4	7280 061	Sägeblatt / F