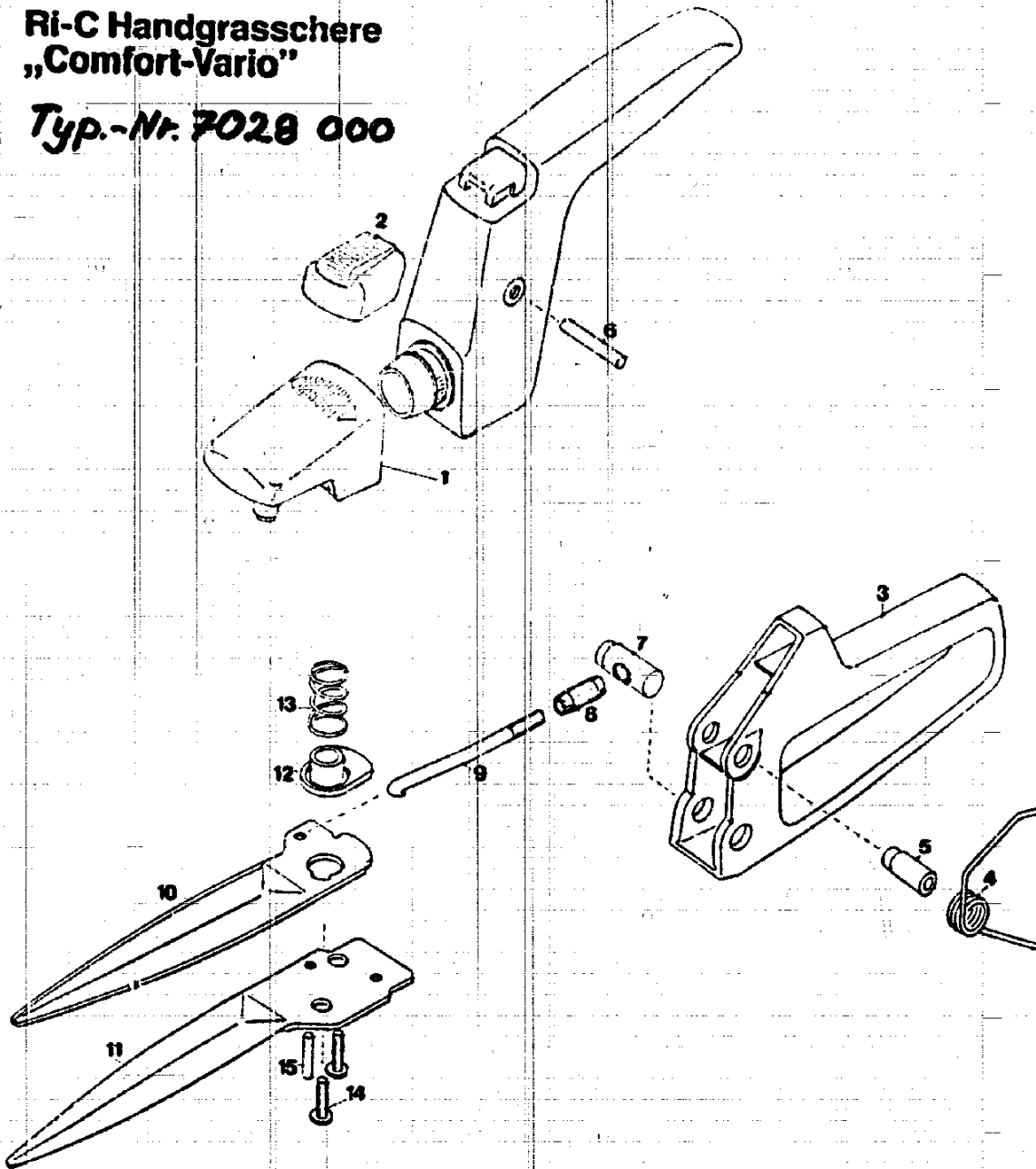


**Ri-C Handgrasschere
„Comfort-Vario“**

Typ.-Nr. 7028 000



L27

Handgrasschere RI-C

Bild-Nr.	Bestellnummer	Einzelteilbezeichnung	Stückzahl
1	7028 012	Obergriff kpl.	1
2	7028 102	Schiebeknopf	1
3	7028 101	Untergriff	1
4	7028 205	Schenkelfeder	1
5	7028 204	Gelenkbuchse	1
6	0018 652	Kuebelkerbstift 6 x 28 DIN 1475	1
7	7028 202	Stellbolzen	1
8	7028 203	Stellhülse	1
9	7028 104	Zugstange	1
10	7028 400	Obermesser	1
11	7028 402	Untermesser	1
12	7028 200	Gleitbuchse	1
13	7028 201	Druckfeder	1
14	0012 882	PT-Schraube KA 50 x 16	2
15	0018 613	Steckkerbstift 4 x 18 DIN 1474	1

L28