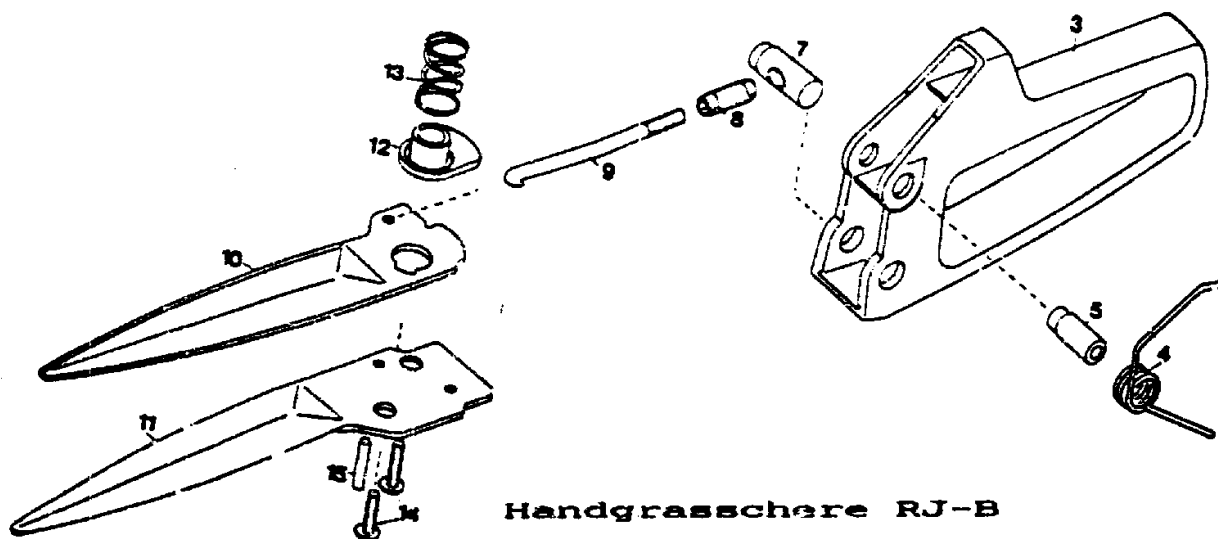
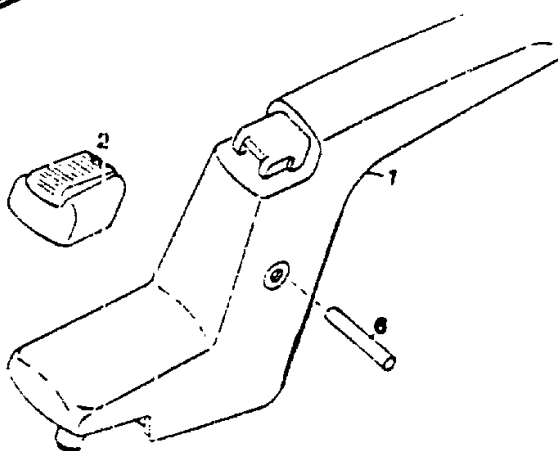
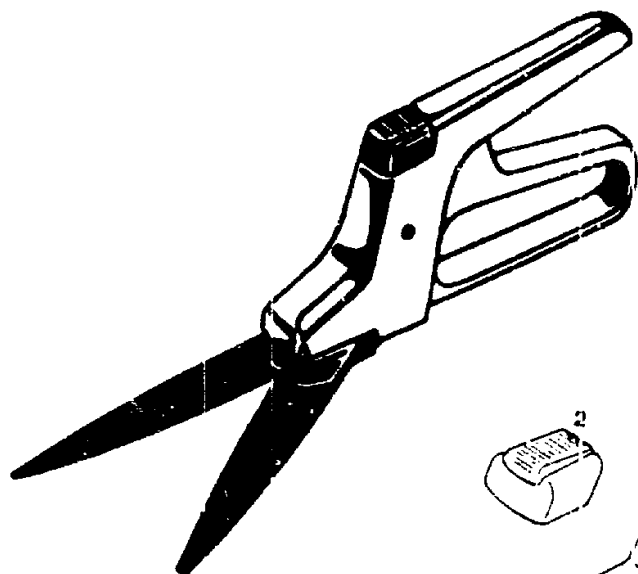


# Handgrassschere „Comfort“ beschichtet

RJ-B



Handgrassschere RJ-B

A21

TYPEN - NR. 7038 000

NR:7038 000 Bezeichnung: RJ-B Gruppe: Handgrasschere Comfort" beschichtet" Jahr: 90 Typ:

**Handgrasschere RJ-B**

<b>Bild-Nr.</b>	<b>Bezeichnung</b>	<b>Best.-Nr.</b>	
1	Obergriff	7038	100
2	Schiebeknopf	7028	102
3	Untergriff	7028	101
4	Schenkelfeder	7028	205
5	Gelenkbuchse	7028	204
6	Knebelkerbstift 6 x 28 DIN 1475	0018	652
7	Stellbolzen	7028	202
8	Stellhülse	7028	203
9	Zugstange	7038	101
10	Obermesser	7029	400
11	Untermesser	7029	402
12	Gleitbuchse	7028	200
13	Druckfeder	7028	201
14	PT-Schraube KA 50x16	0012	882
15	Steckerkerbstift 4 x 18 DIN 1474	0018	613

**A22**