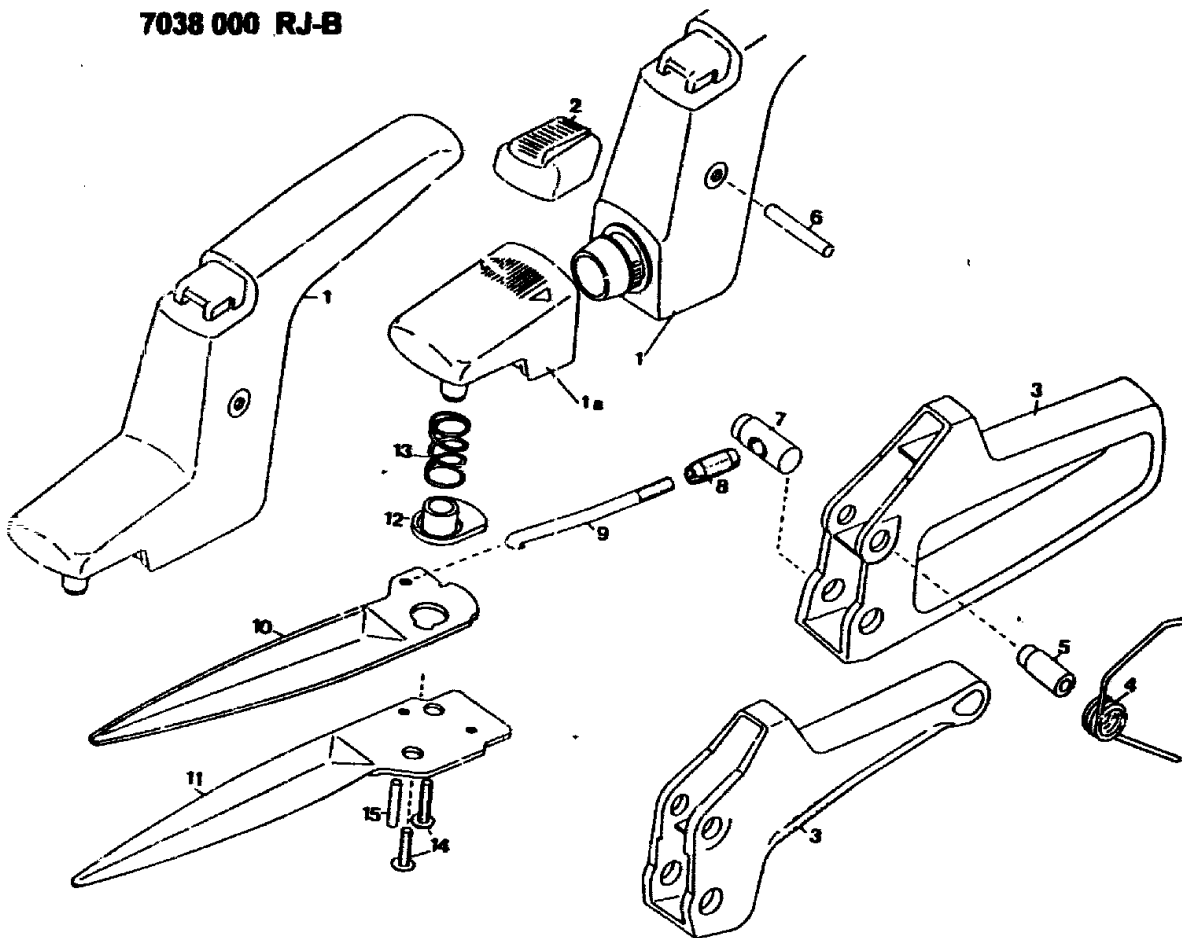


7038 000 RJ-B



A13

Gerät: Handgrasschere RJ-B

Bild-Nr.	Best.-Nr.	Bezeichnung
1	7038 102	Obergriff
2	7028 102	Schiebeknopf
3	7028 101	Untergriff / gelb
4	7028 205	Schenkelfeder
5	7028 204	Gelenkbuchse
6	0018 652	Kerbstift DIN 1475 6x28-ST
7	7028 202	Stellbolzen
8	7028 203	Stellhülse
9	7038 101	Zugstange
10	7029 400	Obermesser beschichtet
11	7029 402	Untermesser beschichtet
12	7028 200	Gleitbuchse
13	7028 201	Druckfeder
14	0012 882	PT-Schraube KA50x16 WN 1441
15	0018 613	Kerbstift DIN 1474 4x18-ST

A14