

RQ 250 (Serie A)

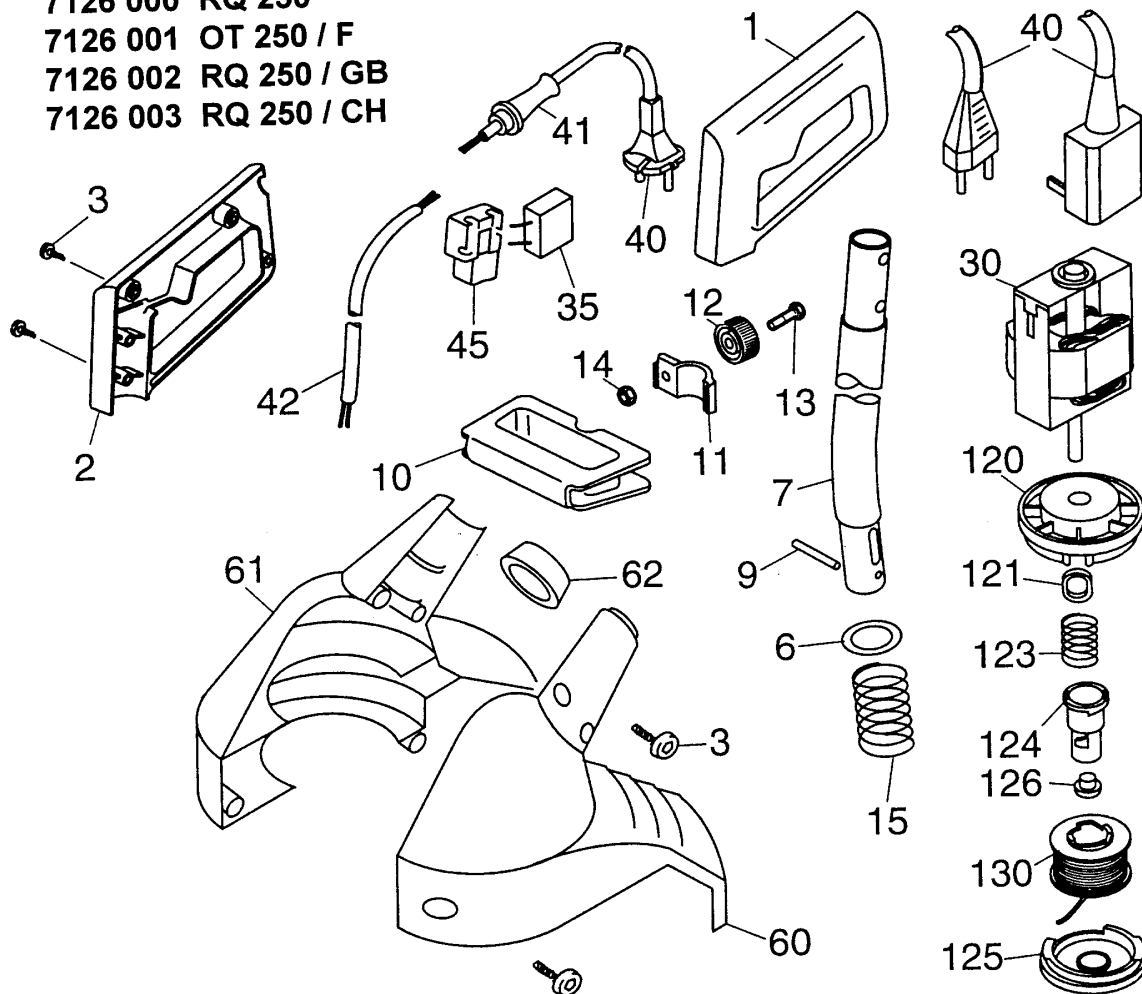
AUSSTATTUNG RASENTRIMMER

Typ/Kurzbez.	RQ 250	OT 250	RQ 250	RQ 250
Ausführung für	International	F	GB	CH
Geräte-Nummer	7126 000	7126 001	7126 002	7126 003
Schnittkreis	22 cm			
Fadentechnik	1-Fadentechnik			
Fadennachstellung	manuell/Tippautomatik			
Fadenkassette	RQ-FA			
Zweihandmodell	ja			
Motorleistung	250 Watt			
Motor-Hersteller	Moulinex			
Motor-Nummer	1125 001			
Gewicht	1,5 kg			
Lautstärke	90 dB (A)			
Winkelverstellung	nein/Senkrechtschnitt			

F 2

NR:7126 002 Bezeichnung: RQ 250 Gruppe: Rasentrimmer Jahr: 97 Typ: A

7126 000 RQ 250
 7126 001 OT 250 / F
 7126 002 RQ 250 / GB
 7126 003 RQ 250 / CH



F 3

RQ 250 (Serie A)

Bild-Nr.	Best.-Nr.	Bezeichnung
1	7126 336	Obergriff links
2	7126 335	Obergriff rechts
3	0012 625	Torx-Schraube K40x16-WN 1452
6	7126 112	Scheibe
7	7126 011	Rohrstiel mit Stift (Pos.9)
9	0018 815	Spannstift 3,5+36
10	7126 304	Mittelgriff
11	7126 303	Schelle
12	7126 305	Drehknopf
13	0010 365	6 kt.-Schraube M6+25
14	0016 212	6 kt.-Mutter M6
***	7116 011	Mittelgriff kpl. mit Bild-Nr. 10 - 14
15	7126 200	Druckfeder
30	1125 001	Motor
35	7120 135	Entstörkondensator

RQ 250 (Serie A)

Bild-Nr.	Best.-Nr.	Bezeichnung
40	7120 207	Netzkabel
40	7120 208	Netzkabel CH
40	7122 214	Netzkabel GB
41	7110 220	Knickschutztülle
42	7122 206	Verbindungskabel
45	7126 100	Schalter
60	7126 012	Motorgehäuse rechts
61	7126 321	Motorgehäuse links
62	7126 323	Arretierhülse
120	7126 330	Spulengehäuse
121	7110 201	Fadenschutz
123	7031 405	Druckfeder
124	7126 331	Rastbuchse
125	7117 300	Deckel
126	7126 111	Tippschutz
130	7117 081	Fadenkassette RQ-FA
***	0054 111	Gebrauchsanweisung
***	0054 109	Gebrauchsanweisung F