

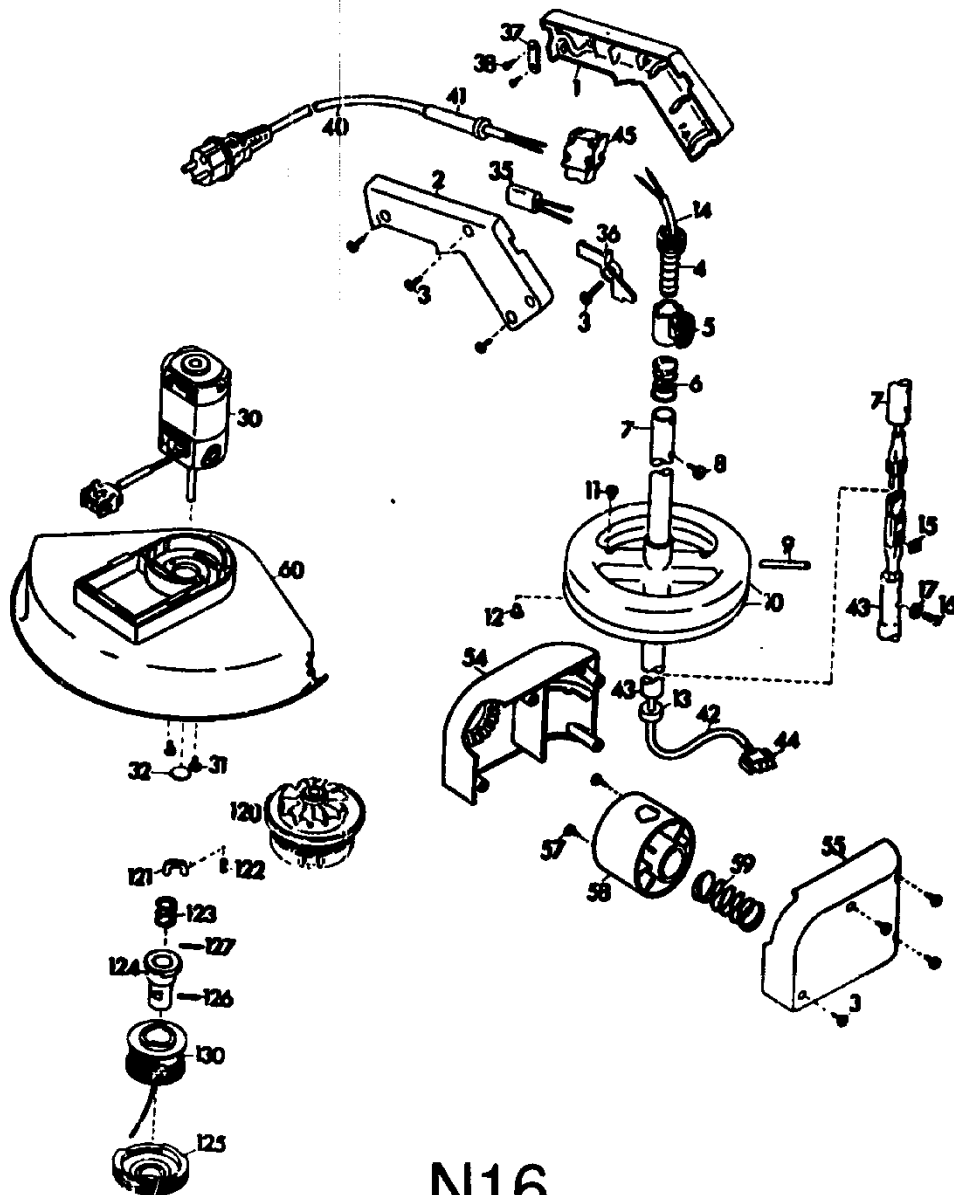
RQ 300 Rotondomat-Vario

Typen Nr. 7113 006 Skand.

Typen Nr. 7113 007 A

Typen Nr. 7113 008 SF

Serie A



N16

ERSATZTEILE FÜR WOLF-RASENTRIMMER RQ 300

Bild-Nr.	Bestell-Nr.	Einzelteilbezeichnung	Stück
1	7111 107	Griffschale links	1
2	7111 108	Griffschale rechts	1
3	0012 933	Halbrundschraube	9
4	7111 104	Rastbuchse	1
5	7111 103	Sicherungsknopf	1
6	7111 200	Druckfeder	1
7	7111 109	Rohrerteil	1
7	7113 010	Rohrerteil (Finnland)	1
8	0012 917	Halbrundschraube	1
9	0018 587	Zylinderkerbstift 4 x 70 DIN 1473	1
10	7111 102	Griffhälfte	2
11	0012 237	Flachkopfschr. M 4 x 25 DIN 85	2
12	7486 210	Gewindehülse	2
13	7110 200	Kabeltülle	1
14	7110 036	Verbindungskabel oben	1
15	0016 428	4kt.-Mutter M 4	2
16	0012 382	Linsenschraube M 4 x 8	2
17	7110 108	Robette	2
30	1123 000	Motor	1
31	0012 162	Zyl.-Schraube M 4 x 8 DIN 84	2
32	7110 224	ISolierscheibe	1
35	7110 059	Entstörteil	1
36	7110 219	Schalterbefestigung	1
37	4557 208	Schelle	1
38	0012 934	Halbrundschraube	2
40	7110 062	NETz-Zuleitung	1
40	7113 055	NETz-Zuleitung (Finnland)	1
41	7110 220	Knickschutztülle	1
41	7113 200	Knickschutztülle (Finnland)	1
42	7110 067	Verbindungskabel Unterteil	1
43	7110 107	Rohrunterteil	1
44	7110 312	Aufnahmehäuse	1
45	4786 105	Schalter	1
54	7111 305	Gehäusehälfte links	1
55	7111 304	Gehäusehälfte rechts	1
57	0012 932	Halbrundschraube	2
58	7111 105	Rastelement	1
59	7111 201	Druckfeder	1
60	7111 015	Schutzschirm mit Messer	1
120	7110 063	Spulengehäuse kpl.	1
121	7110 201	Fadenschutz	1
122	0014 368	Gewindestift 4 x8 DIN 553	2
123	7110 202	Druckfeder	1
124	7110 501	Rastbuchse	1
125	7110 300	Deckel	1
126	0018 638	Knebelkerbstift 3 x 18 DIN 1475	1
127	0018 635	Knebelkerbstift 3 x 12 DIN 1475	1
130	7111 080	Fadenkassette RQ-F 3	1
-	7111 237	Gebrauchsanweisung	1

N17