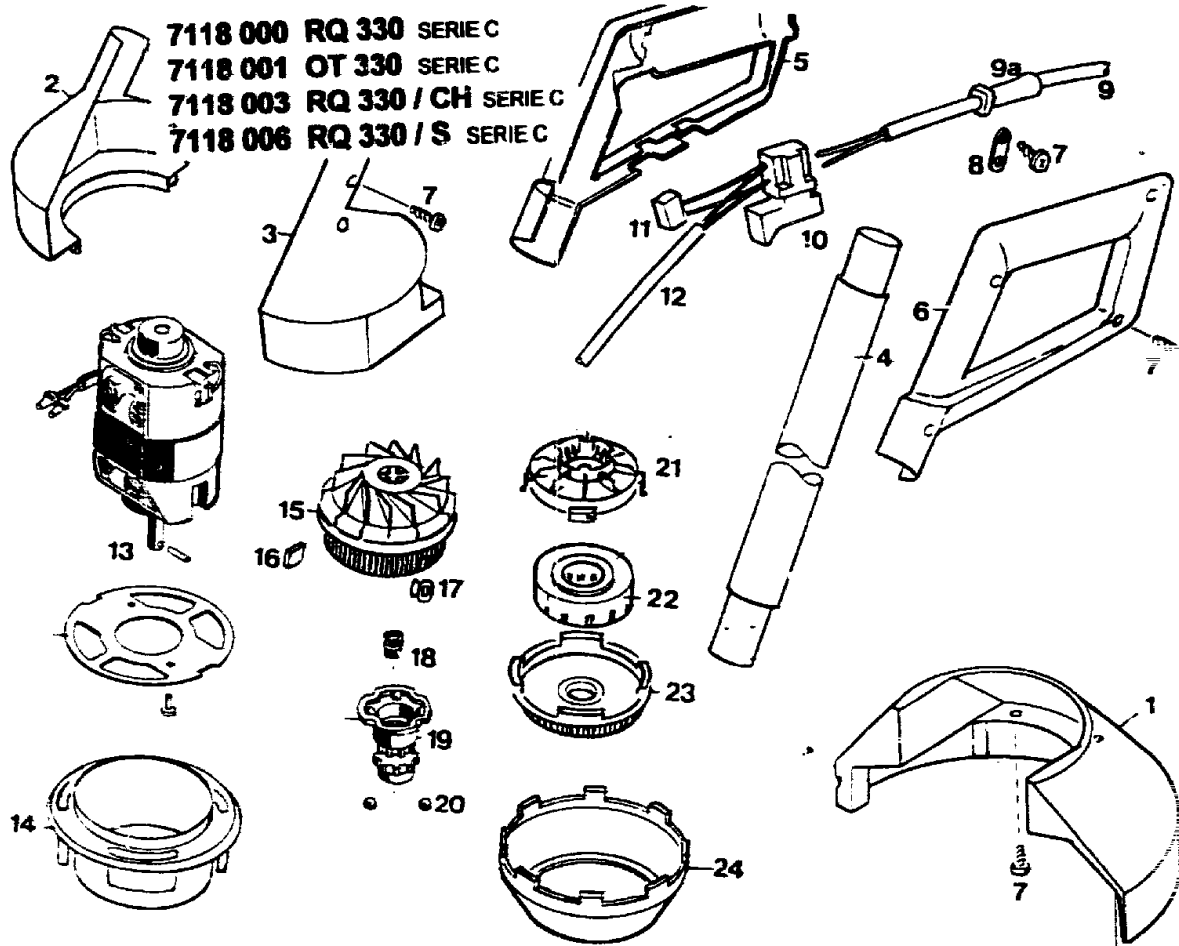


NR:7118 000 Bezeichnung: RQ 330 Gruppe: Rotomat Basic Jahr: 95 Typ: C



B25

Gerät: RQ 330 (Serie C)

Bild-Nr.	Best.-Nr.	Bezeichnung
1	7119 011	Schutzschirm
2	7118 300	Gehäusehälfte rechts
3	7118 301	Gehäusehälfte links
4	7118 013	Stielrohr
5	7118 312	Griffhälfte rechts
5	7118 314	Griffhälfte rechts OT 330
6	7118 313	Griffhälfte links
6	7118 315	Griffhälfte links OT 330
7	0012 625	Schraube
8	4557 208	Schelle
9	7120 207	Netzkabel
9	7120 208	Netzkabel / CH
9a	7110 220	Knickschutztülle
10	7120 204	Schalter
11	7120 205	Entstörkondensator
12	7118 206	Verbindungskabel
****	7120 012	Anschlußkabel kpl. m. Bild-Nr. 9-11
13	1144 003	Motor mit Motorträger
14	7120 305	Spritzwassertopf

B26

Gerät: RQ 330 (Serie C)

Bild-Nr.	Best.-Nr.	Bezeichnung
15	7120 500	Spulengehäuse
16	7120 203	Ausgleichsblech
17	7110 201	Fadenschutz
18	4191 206	Feder
19	7115 501	Rastbuchse
20	0026 502	Kugel
21	7120 502	Kugelführung
22	7115 080	Fadenkassette RQ-F 4
23	7120 501	Spulendeckel
24	7120 306	Spritzwasserring
****	0051 213	Etikett "Sicherheit"
****	7118 216	Gebrauchsanweisung
****	7118 219	Beiblatt zur Gebrauchsanweisung

B27