

# Rotomat Automatic® RQ 400

## Serie B

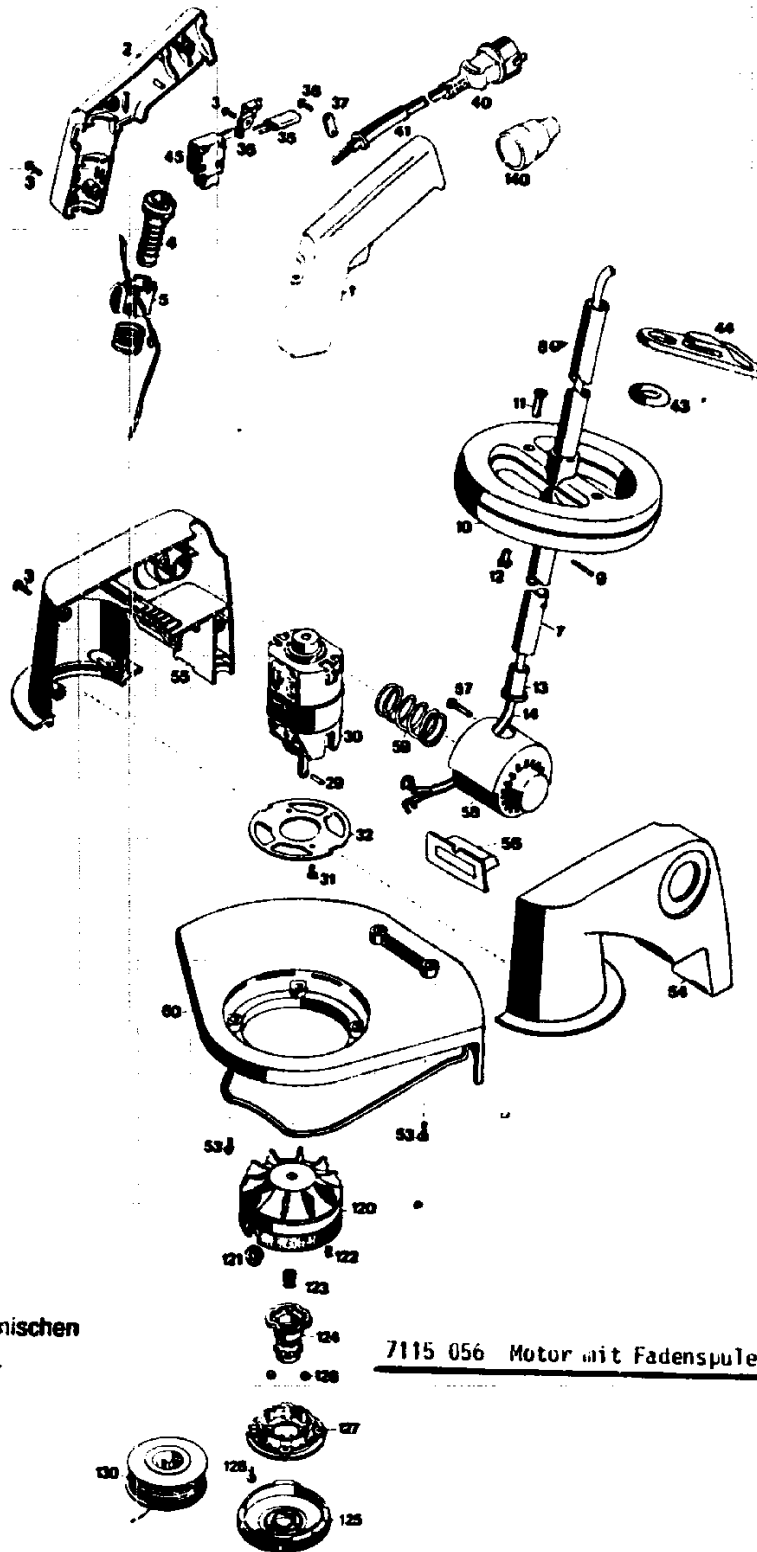
Type Nr.: 7115000  
 Type-Nr.: 7115002 GB  
 Tipo nr.: 7115002 CH  
 Type nr.: 7115003 CH 7115006

	Motor	Faden		
<b>D</b> Technische Daten	Leistung	Drehzahl	Schneidkreis	Starke
<b>NL</b> Technische gegevens	Motor	Draad		
<b>F</b> Données techniques	Vermogen	Toerental	Maaicirkeel	Doorsnee
<b>I</b> Dati tecnici	Moteur	Filo		
<b>GB</b> Technical Data	Puissance	t/m	Largeur de coupe	Section
<b>S</b> Tekniska Data	Motore	Filo		
<b>N</b> Tekniske Data	Potenza	numero di giri	larghezza di taglio	diametro
<b>SF</b> Tekniset tiedot	Motor	Cord		
	Wattage	Revs	Cutting dia.	Cord dia.
	Motor	Tråd		
	Effekt	Varvtal	Klippbredd	Grovlek
	Motor	Tråd		
	Watt	Omdreining	Klippediameter	Tykkelse
	Motori	Lanka		
	Teho	Kierroslukku	Leikkuupiiri	Vehvuus
	350 W	10.000 1/min.	300 mm Ø	1,6 mm Ø

N23

NR:7115 002 Bezeichnung: RQ 400 Gruppe: Rotomat-Automatic Jahr: 86 Typ: B

Gerät



**Änderungen aus technischen  
Gründen vorbehalten.**

**7115 056 Motor mit Fadenspule kpl.**

N24

**Ersatzteile für WOLF-Rasentrimmer RQ 400**  
**Replacement Parts for WOLF-Rotomat "Automatic"**

Bei Bestellungen von Ersatzteilen bitten wir, der Kundendienstwerkstatt, dem Händler bzw. uns die Bestell-Nr. anzugeben.

Bild-Nr.	Bestell-Nr.	Einzelteil-Bezeichnung	Stückzahl Gruppe/Gerät
Ill. Nr.	Order-Nr.	Description of part	Nr. per unit
Afb. nr.	Bestelnr.	Onderdeel-naam	Aantal
Fig. n°	n° de commande	Dénomination	Quantité
Fig. n°	n° del particolare	Denominazione del particolare singolo	Pezzi
			Gruppo/attrezzo
1	7111 107	Griffschale links / Handle grip left	1
2	7111 108	Griffschale rechts / Handle grip right	1
3	0012 933	Halbrundschaube / screw	11
4	7111 104	Flastbuchse / handle stop	1
5	7111 103	Sicherungsknopf / button	1
6	7111 200	Druckfeder / spring	1
7	7115 100	Rohrstiel / handle tube	1
8	0012 917	Halbrundschaube / screw	1
9	0018 587	Zylinderkerbstift 4 x 70 DIN 1473 / pin	1
10	7111 102	Griffhälfte / round handle — half	2
11	0012 237	Flachkopfschraube M 4 x 25 DIN 85 / screw	2
12	7486 210	Gewindehülse / nut	2
13	7110 200	Kabeltülle / sleeve	1
14	7115 232	Verbindungskabel / cable	1
29	0018 635	Knebelkerbstift 3 x 12 DIN 1475 / pin	1
30	1144 001	Motor / motor	1
31	0012 162	Zyl.-Schraube M 4 x 8 DIN 84 / crew	2
32	7115 305	Motorträger / motor mounting plate	1
35	7110 059	Entstörteil / condenser	1
36	7110 219	Schalterbefestigung / bracket	1
37	4557 208	Schelle / clamp	1
38	0012 934	Halbrundschaube / screw	2
40	7114 201	Netz-Zuleitung / plug	1
40	7114 206	Netz-Zuleitung (Schweiz)	1
41	7110 220	Knickschutztülle / sleeve	1
43	7115 224	Gummiring / ring	1
44	7115 223	Zugentlastung / strainer	1
45	7486 105	Schalter / switch	1
53	0012 923	Halbrundschaube 4,4 x 12 / screw	6
54	7115 301	Gehäusehälfte links / housing left	1
55	7115 300	Gehäusehälfte rechts / housing right	1
56	7115 307	Spitzflansch / flange	1
57	0012 928	Halbrundschaube / screw	1
58	7115 105	Rastelement / drum	1
59	7111 201	Druckfeder / spring	1
60	7115 010	Schutzschirm mit Messer / skirt with knife	1
120	7115 306	Spulengehäuse / spool housing	1
121	7110 201	Fadenschutz / reel protector	1
122	0014 368	Gewindestift 4 x 8 DIN 553 / pin	2
123	4191 206	Druckfeder / spring	1
124	7115 501	Rastbuchse / spool drive	1
125	7115 304	Deckel / lid	1
126	0026 502	Stahlkugel Ø 6 / ball	4
127	7115 502	Kugelführung / ball housing	1
128	0012 909	Halbrundschaube 3,9 x 12 / screw	4
130	7115 080	Fadenkassette RQ-F4 / nylon spool	1
140	7110 232	Kupplung (England) / cable socket	1
—	7115 211	Gebrauchsanweisung / manual	1

N25