

NR:7124 003 Bezeichnung: RQ 530 Gruppe: Rasentrimmer Jahr: 96 Typ:

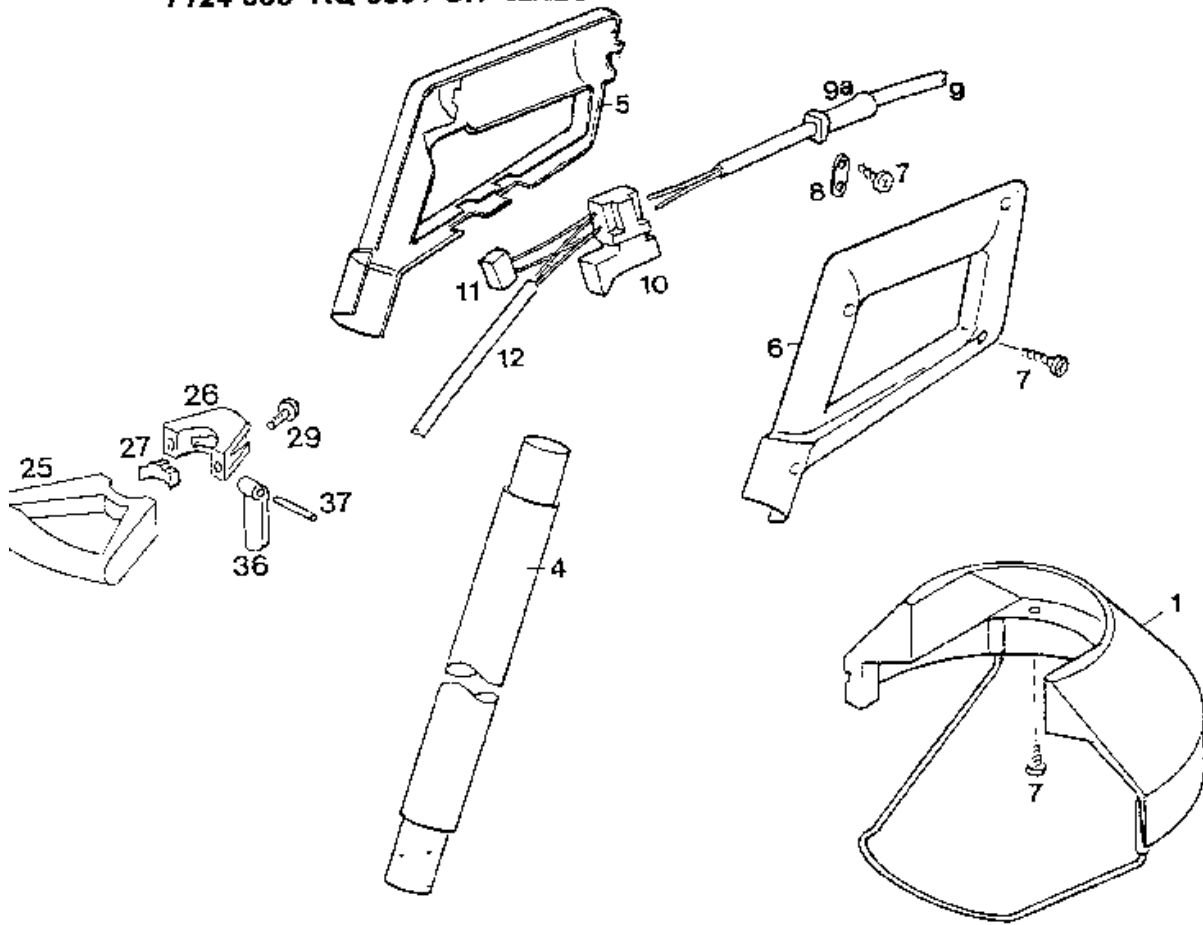
## RQ 530

### AUSSTATTUNG Rasentrimmer

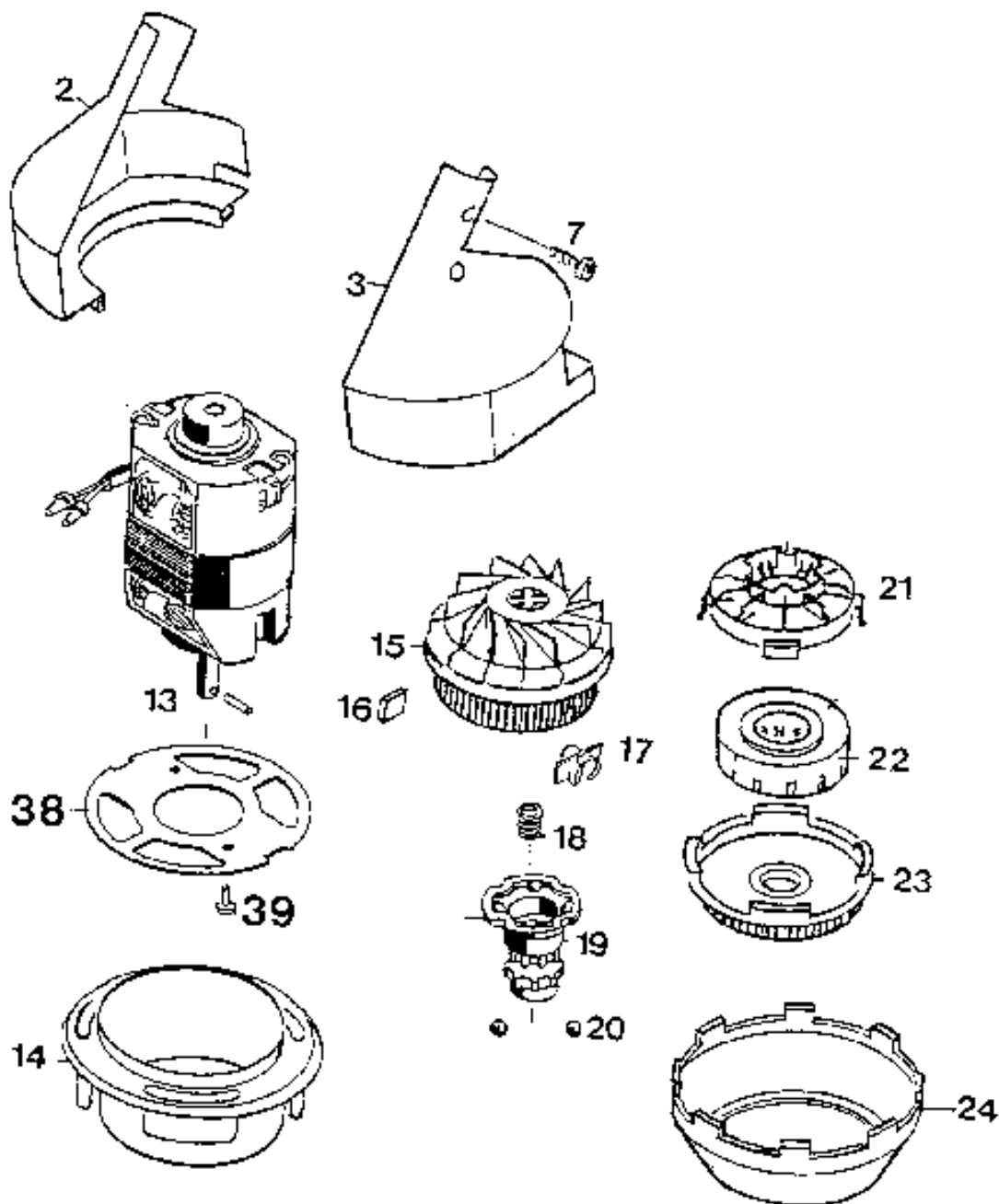
Typ / Kurzbez.	RQ 530	RQ 530
Ausführung für	International	CH
Geräte-Nummer	7124 000	7124 003
Schnittkreis	22 cm	
Fadentechnik	1 - Fadentechnik	
Fadennachstellung	automatisch	
Fadenkassette	RQ-F4	
Zweihandmodell ja/nein	ja	
Verstellmöglichkeiten 2. Handgriff	Schnellspanverschluss	
Motorleistung Watt/U/min	350 Watt / 12.000 U/min	
Motor-Hersteller	Sintech	
Motor-Nummer	1144 003	
Gewicht	2,0 kg	
Lautstärke dB (A)	96 dB (A)	
Rolle ja/nein	nein	
Gleitkufe ja/nein	nein	
Winkelverstellung ja/nein	nein	

NR:7124 003 Bezeichnung: RQ 530 Gruppe: Rasentrimmer Jahr: 96 Typ:

7124 000 RQ 530 SERIE B  
7124 003 RQ 530 / CH SERIE B



NR:7124 003 Bezeichnung: RQ 530 Gruppe: Rasentrimmer Jahr: 96 Typ:



**Gerät: RQ 530 (Serie B)**

<b>Bild-Nr.</b>	<b>Best.-Nr.</b>	<b>Bezeichnung</b>
1	7124 012	Schutzschirm
2	7119 320	Gehäusehälfte rechts
3	7119 321	Gehäusehälfte links
4	7119 033	Stielrohr
5	7118 332	Griffhälfte rechts
6	7119 333	Griffhälfte links
7	0012 625	Schraube
8	4557 208	Schelle
9	7120 207	Netzkabel
9	7120 208	Netzkabel / CH
9a	7110 220	Knickschutztülle
10	7120 204	Schalter
11	7120 135	Entstörkondensator
12	7119 206	Verbindungskabel
****	7120 012	Anschlußkabel kpl. m. Bild-Nr. 9-11
13	1144 003	Motor mit Motorträger
14	7120 305	Spritzwassertopf
15	7122 500	Spulengehäuse
16	7124 203	Gegengewicht

## Gerät: RQ 530 (Serie B)

<b>Bild-Nr.</b>	<b>Best.-Nr.</b>	<b>Bezeichnung</b>
17	7122 201	Fadenschutz
18	4191 206	Feder
19	7122 316	Rastbuchse
20	0026 502	Kugel
21	7120 502	Kugelführung
22	7115 080	Fadenkassette RQ-F 4
23	7120 501	Spulendeckel
24	7122 309	Spritzwasserring
25	7119 035	Mittelgriff
****	7119 034	Verstellgriff kpl.
26	7119 037	Exzenterhelle
27	7119 112	Druckstück
29	0012 865	Schraube M 5x16
36	7119 113	Exzenterhebel
37	0018 647	Knebelkerbstift
38	7115 305	Motorträger
39	0012 854	Schraube M 4x8
****	0051 226	Sicherheitsetikett/Pictogramm
****	0054 035	Gebrauchsanweisung