

**RQ 740  
Rotomat<sup>®</sup> Super 2**

Rasentrimmer "Rotomat Super 2" RQ 740

T Y P E N - N R. 7120 000, Serie A + B

7120 001 - Frankreich

7120 002 - England

7120 003 - Schweiz

7120 006 - Skandinavien

T E C H N I S C H E D A T E N RQ 740

Motor / Leistung 400 W

Schnittkreis Durchm. mm 9.000 min-1

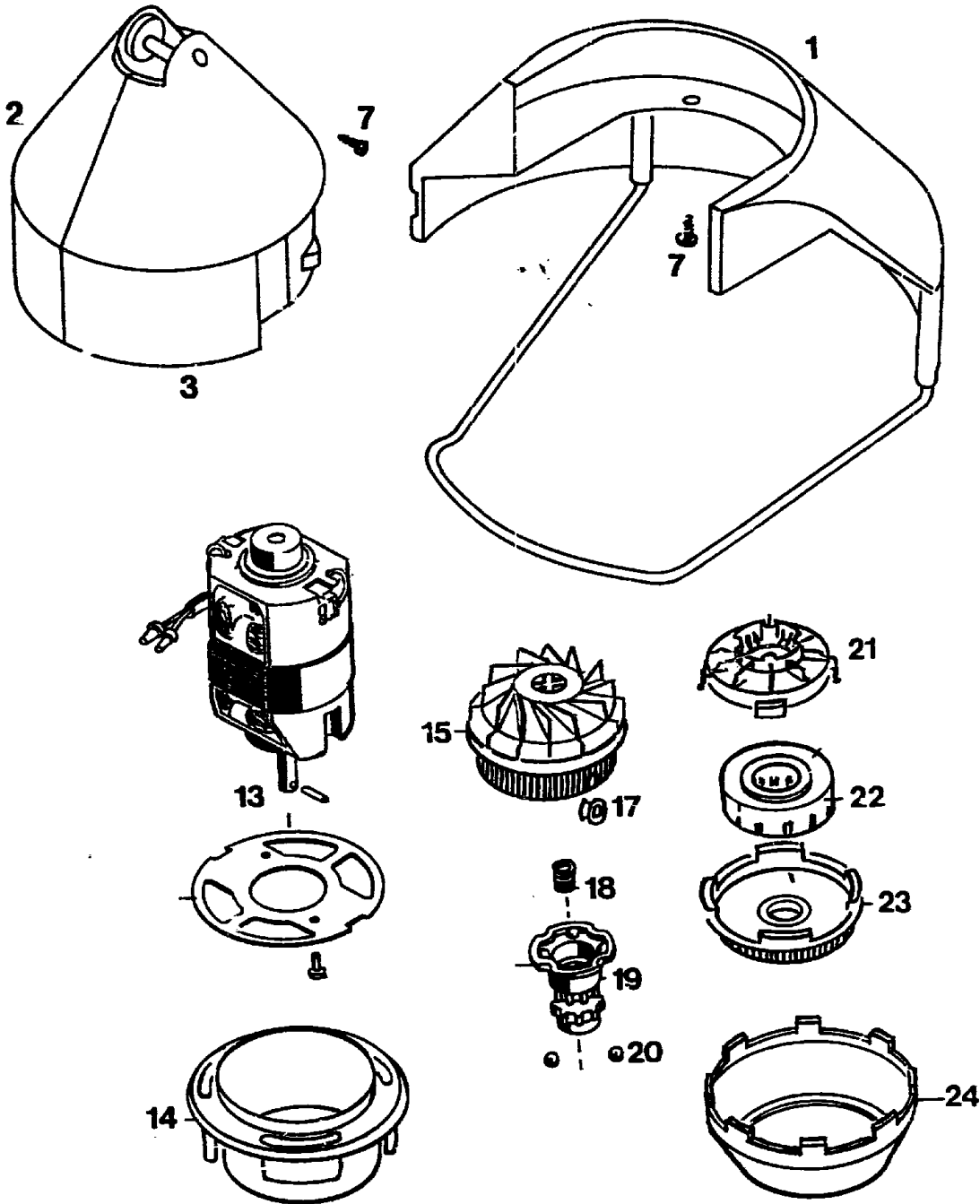
Fadenkassette RQ-F 5

Fadenstärke Durchm. mm 1,6

Fadenlänge 15 m / Kassette

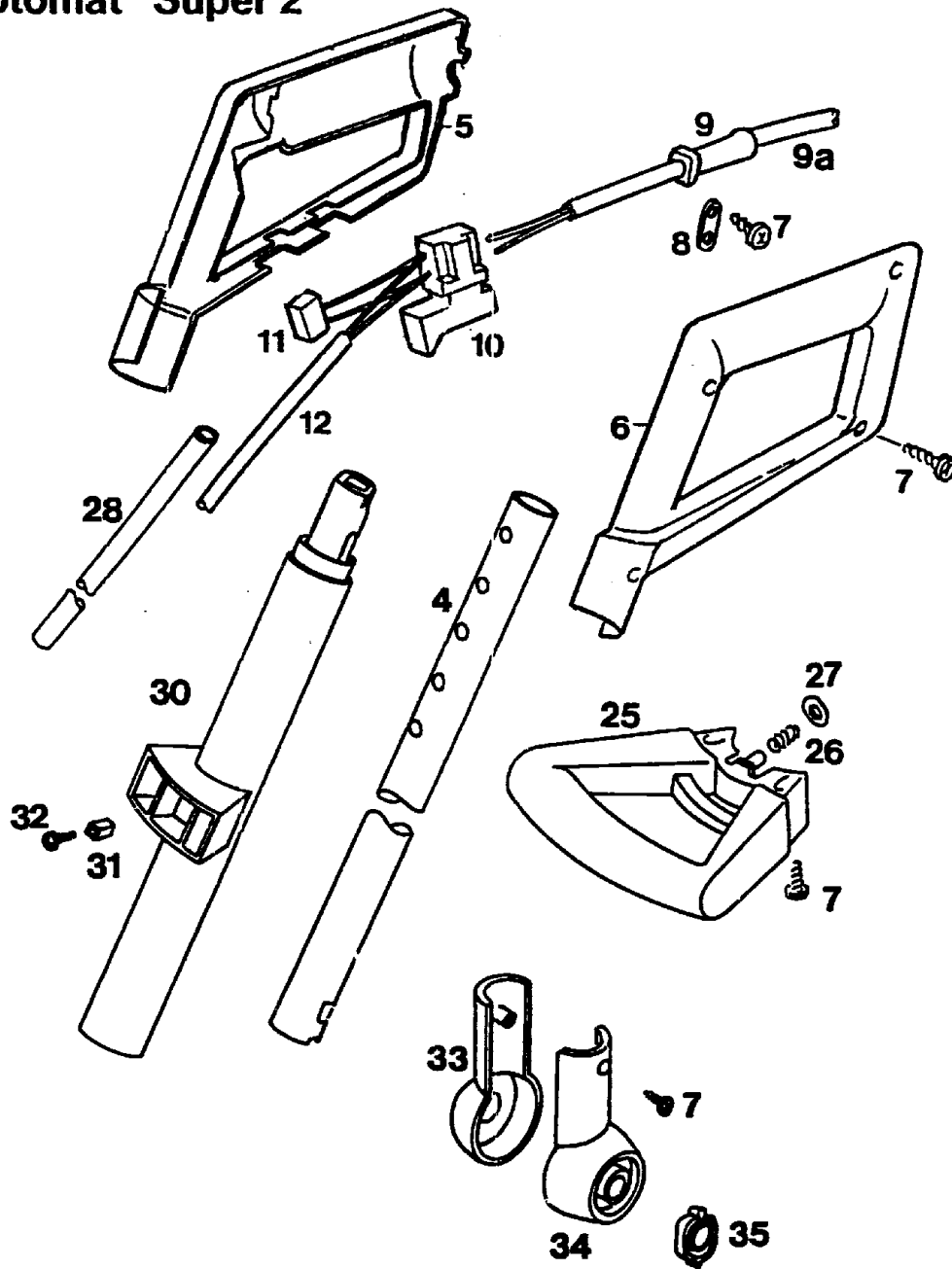
**A21**

**RQ 740**  
**Rotomat® Super 2**



**A22**

**RQ 740  
Rotomat® Super 2**



**A23**

NR:7120 000 Bezeichnung: RQ 740 Gruppe: RotomatSuper 2 Jahr: 93 Typ: A,B

GERÄT: RQ 740 Serie A, B

Bild-Nr.	Best.-Nr.	Bezeichnung
1	7120 011	Schutzschirm
2	7120 300	Gehäusehälfte rechts
3	7120 301	Gehäusehälfte links
4	7120 109	Rohr
5	7120 100	Griffschale rechts
6	7120 101	Griffschale links
7	0012 889	Schraube
8	4557 208	Schelle
9	7110 220	Knickschutztülle
9 a	7120 207	Netzkabel
9 a	7120 208	Netzkabel Schweiz
10	7120 204	Schalter
11	7120 205	Entstörkondensator
12	7120 206	Verbindungskabel
13	7120 016	Motor kpl. mit Bild Nr. 15, Serie A
13	1144 005	Motor kpl., Serie B
14	7120 305	Spritzwassertopf
15	7120 500	Spulengehäuse
17	7110 201	Fadenschutz
18	4191 206	Feder
19	7115 501	Rastbuchse
20	0026 502	Kugel
21	7120 502	Kugelführung
22	7120 080	Fadenspule
23	7120 501	Spulendeckel
24	7120 306	Spritzwasserring

A24

NR:7120 000 Bezeichnung: RQ 740 Gruppe: RotomatSuper 2 Jahr: 93 Typ: A,B

**GERAT: RQ 740 Serie A, B**

<b>Bild-Nr.</b>	<b>Best.-Nr.</b>	<b>Bezeichnung</b>
25	7120 010	Mittelgriff kpl.
26	7120 200	Feder
27	7120 201	Klemmscheibe
28	7120 125	Isolierschlauch
30	7120 110	Griffrohr
31	7120 115	Stopfen
32	0012 877	Schraube
33	7120 303	Gelenkschale rechts
34	7120 304	Gelenkschale links
35	7120 107	Rastelement
---	7120 215	Gebrauchsanweisung
*	7120 301	Gehäusehälfte links unbedruckt

**A25**