

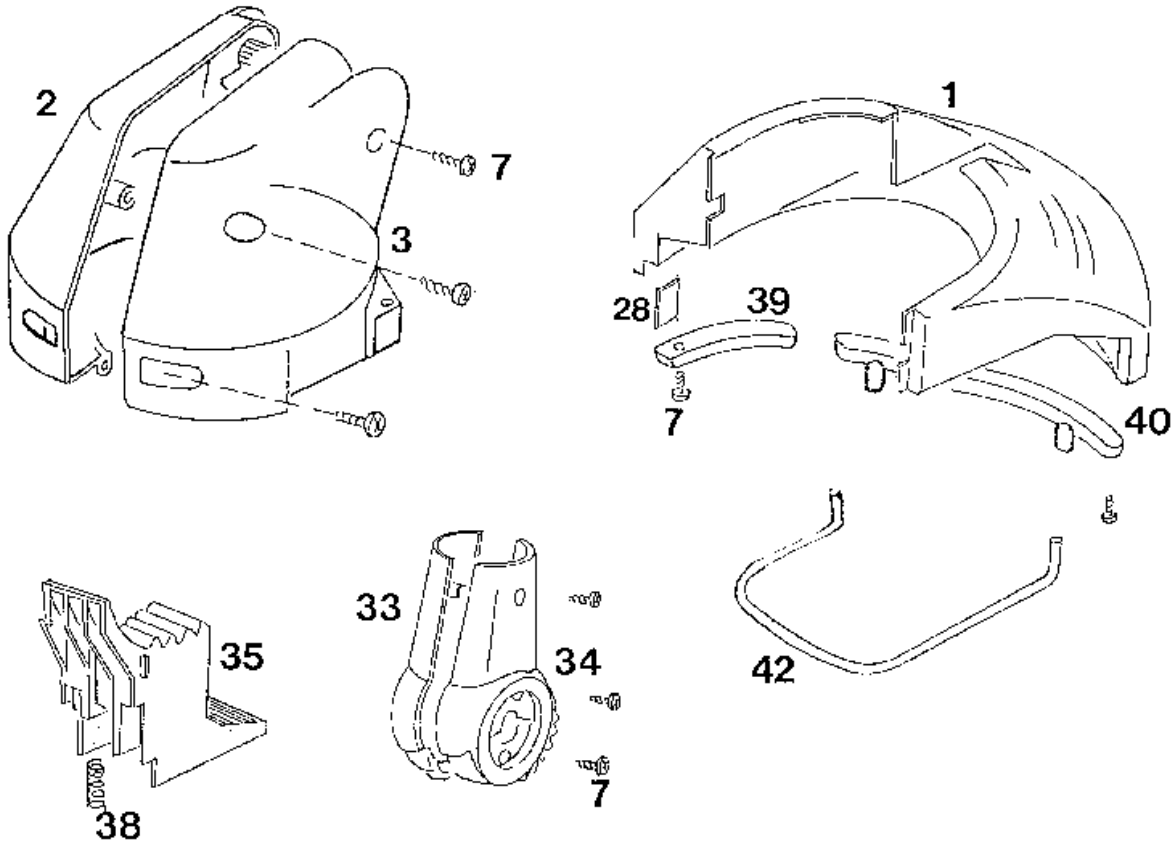
RQ 742

AUSSTATTUNG Rasentrimmer

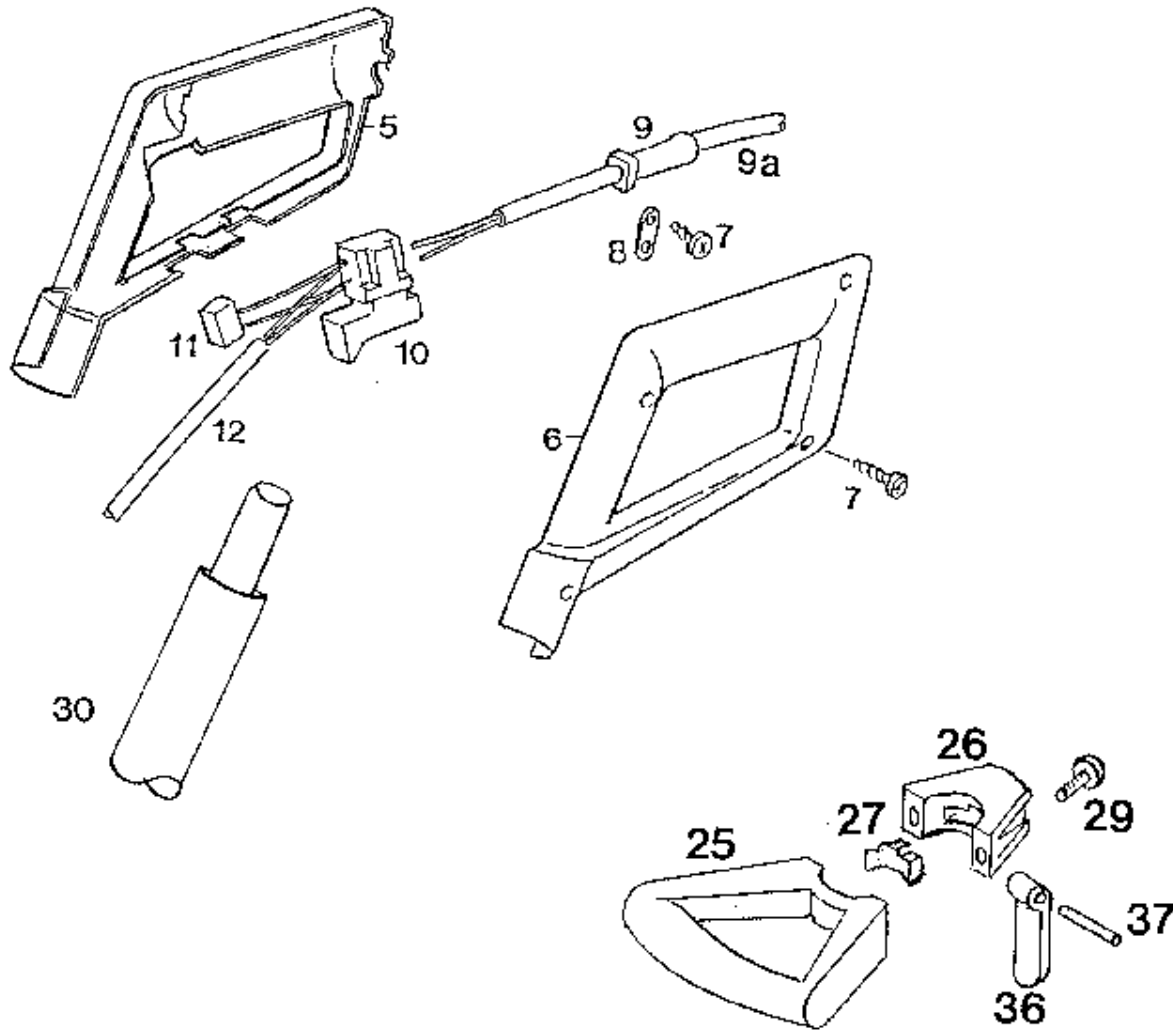
Typ / Kurzbez.	RQ 742
Ausführung für	UK
Geräte-Nummer	7122 002
Schnittkreis	28 cm
Fadentechnik	Zwei-Fadentechnik
Fadennachstellung	automatisch
Fadenkassette	RQ-F5
Zweihandmodell ja/nein	ja
Verstellmöglichkeiten 2. Handgriff	Schnellspannverschluß
Motorleistung Watt/U/min	450 Watt
Motor-Hersteller	Fise
Motor-Nummer	1144 005
Gewicht	2,8 kg
Rolle ja/nein	nein
Gleitkufe ja/nein	ja
Winkelverstellung ja/nein	5-fach per Fußtaste
Besonderheiten	16 m Kabel

NR:7122 002 Bezeichnung: RQ 742 Gruppe: Rasentrimmer Jahr: 96 Typ:

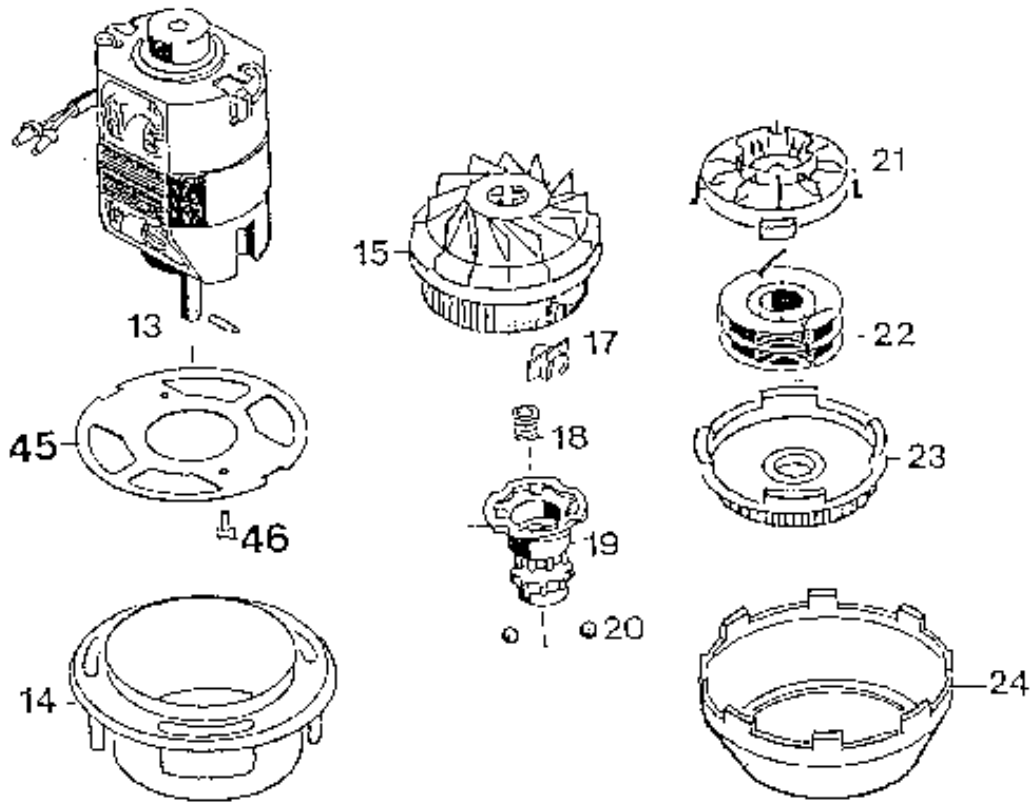
7122 002 RQ 742 SERIE A



NR:7122 002 Bezeichnung: RQ 742 Gruppe: Rasentrimmer Jahr: 96 Typ:



NR:7122 002 Bezeichnung: RQ 742 Gruppe: Rasentrimmer Jahr: 96 Typ:



Gerät: RQ 742 (Serie B)

Bild-Nr.	Best.-Nr.	Bezeichnung
1	7122 013	Schutzschirm
2	7122 320	Motorgehäuse rechts
3	7122 321	Motorgehäuse links
5	7118 312	Griffschale rechts
6	7120 333	Griffschale links
7	0012 625	Schraube Torx-Plus K 40+16
8	4557 208	Schelle
9	7110 220	Knickschutzülle
9a	7122 214	Netzkabel 16 M
10	7120 204	Schalter
11	7120 135	Entstörkondensator
12	7122 206	Verbindungskabel
13	7122 016	Motor kpl. mit Bild Nr. 15
13	1144 005	Motor kpl.
14	7120 305	Spritzwassertopf
15	7122 500	Spulengehäuse
17	7122 201	Fadenschutz
18	4191 206	Feder
19	7122 316	Rastbuchse

Gerät: RQ 742 (Serie B)

Bild-Nr.	Best.-Nr.	Bezeichnung
20	0026 502	Kugel
21	7120 502	Kugelführung
22	7120 080	Fadenspule RQ-F5
23	7120 501	Spulendeckel
24	7122 309	Spritzwasserring
25	7119 035	Mittelgriff
26	7119 037	Exzentersehle kpl. mit Bild 27,36,37
****	7119 034	Mittelgriff kpl.
27	7119 112	Druckstück
28	7110 400	Messer
29	0012 865	Schraube M5 x 16
30	7119 033	Stielrohr
33	7122 323	Gelenk rechts
34	7122 324	Gelenk links
35	7122 310	Rasthebel
36	7119 113	Exzenterhebel
37	0018 647	Knebelkerbstift
38	4740 207	Druckfeder
39	7122 308	Messerhalter

Gerät: RQ 742 (Serie B)

Bild-Nr.	Best.-Nr.	Bezeichnung
40	7122 313	Bügelhalter
42	7122 110	Schutzbügel
45	7115 305	Motorträger
46	0012 854	Schraube M 4x8
****	0051 226	Etikett "Sicherheit"/Piktogramm
****	0054 034	Gebrauchsanweisung