

NR:7122 000 Bezeichnung: RQ 745 Gruppe: Rasentrimmer Jahr: 96 Typ:

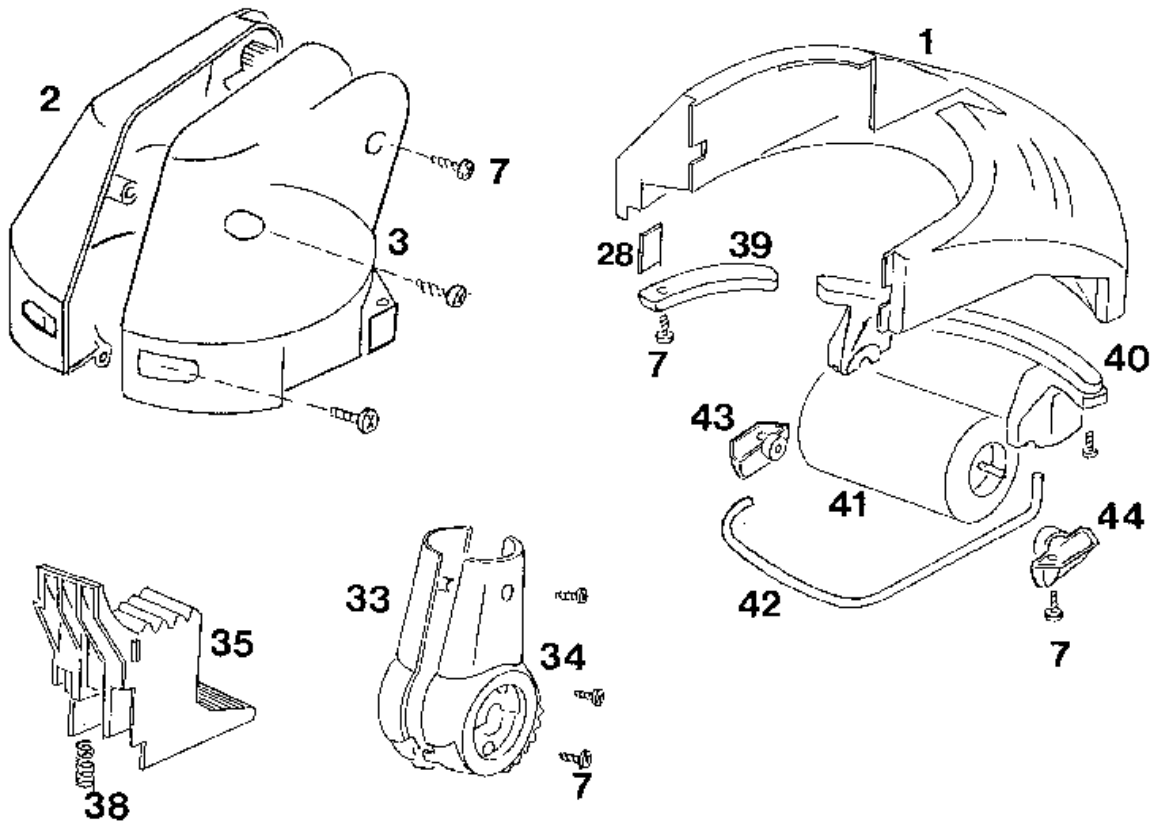
RQ 745

AUSSTATTUNG Rasentrimmer

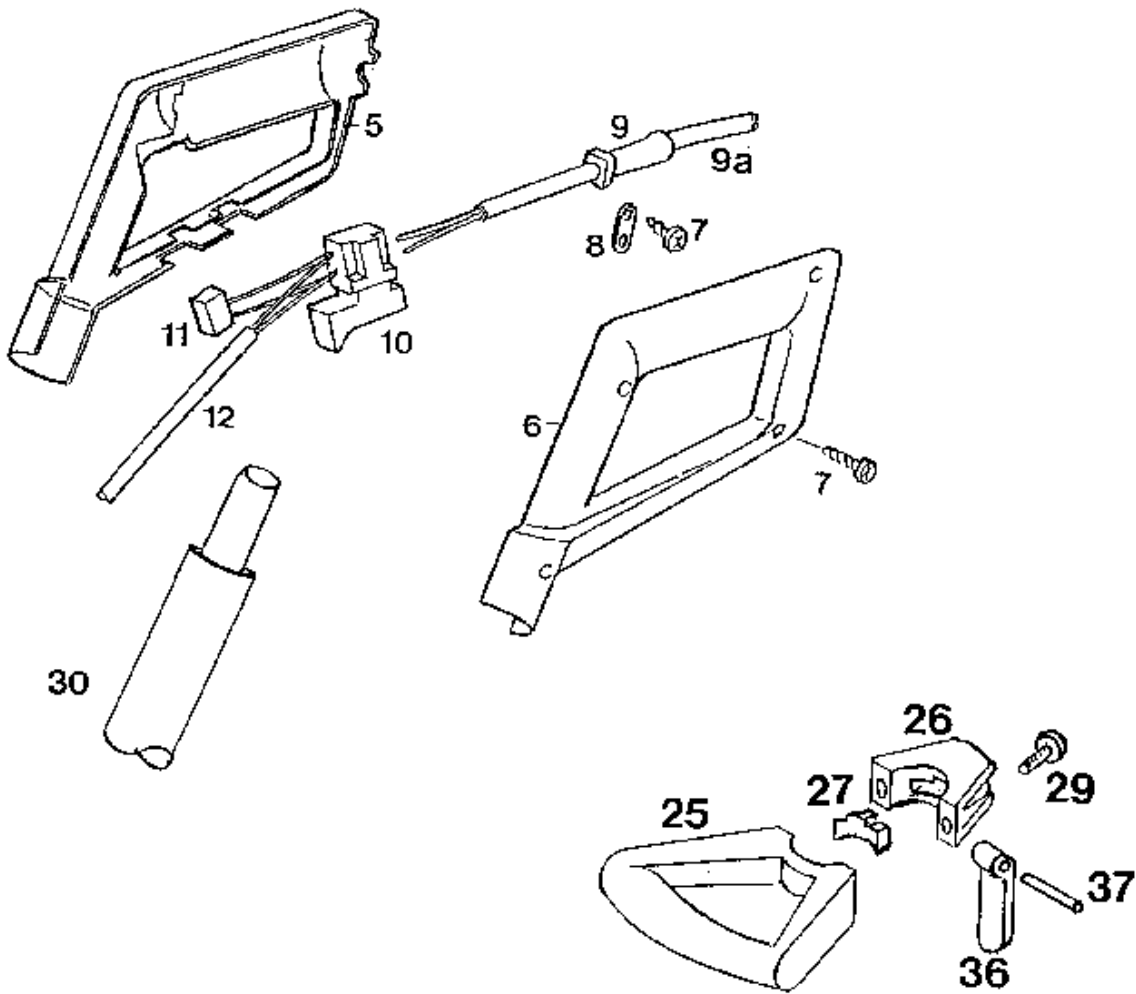
| Typ / Kurzbez. | RQ 745 | RQ 745 |
|------------------------------------|-----------------------|----------|
| Ausführung für | International | CH |
| Geräte-Nummer | 7122 000 | 7122 003 |
| Schnittkreis | 28 cm | |
| Fadentechnik | Zwei-Fadentechnik | |
| Fadennachstellung | automatisch | |
| Fadenkassette | RQ-F5 | |
| Zweihandmodell ja/nein | ja | |
| Verstellmöglichkeiten 2. Handgriff | Schnellspanverschluss | |
| Motorleistung Watt/U/min | 450 Watt | |
| Motor-Hersteller | Fise | |
| Motor-Nummer | 1144 005 | |
| Gewicht | 2,6 kg | |
| Lautstärke dB(A) | | |
| Rolle ja/nein | ja | |
| Gleitkufe ja/nein | ja | |
| Winkelverstellung ja/nein | 5-fach per Fußtaste | |

NR:7122 000 Bezeichnung: RQ 745 Gruppe: Rasentrimmer Jahr: 96 Typ:

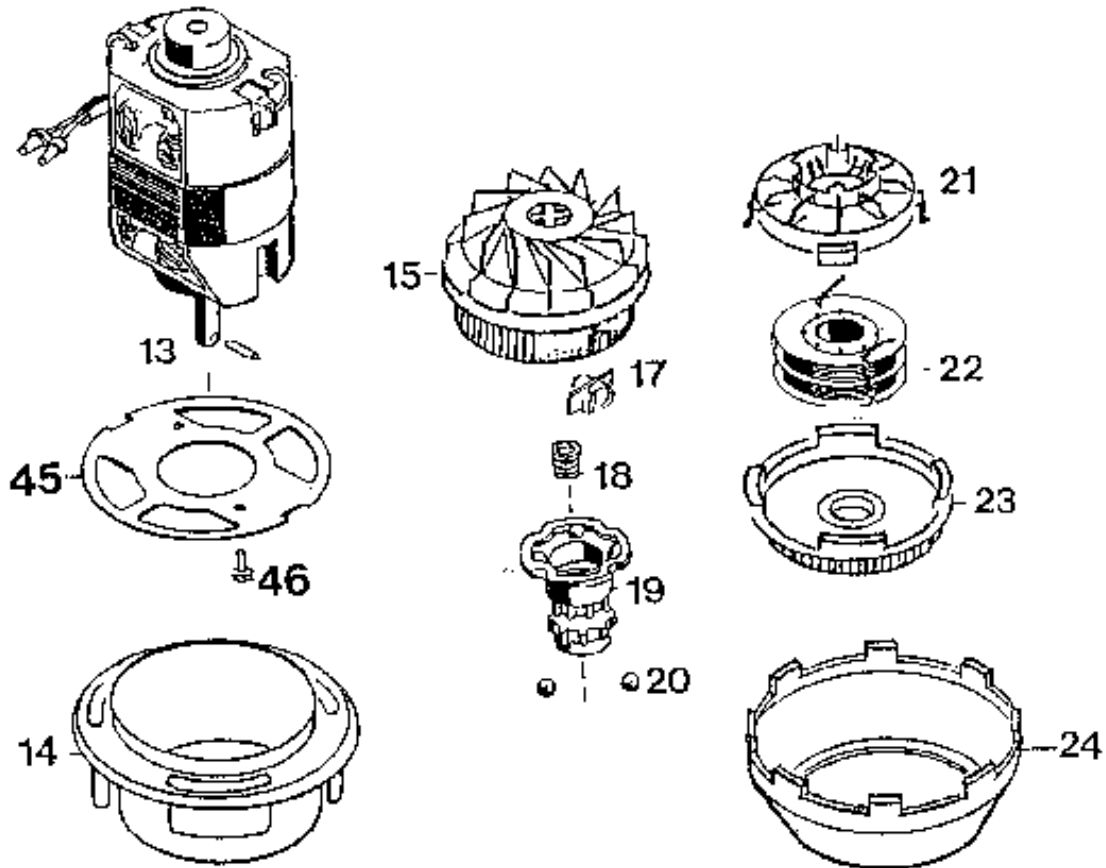
7122 000 RQ 745 SERIE B
7122 003 RQ 745 / CH SERIE B



NR:7122 000 Bezeichnung: RQ 745 Gruppe: Rasentrimmer Jahr: 96 Typ:



NR:7122 000 Bezeichnung: RQ 745 Gruppe: Rasentrimmer Jahr: 96 Typ:



Gerät: RQ 745 (Serie B)

| Bild-Nr. | Best.-Nr. | Bezeichnung |
|-----------------|------------------|----------------------------|
| 1 | 7122 014 | Schutzschirm |
| 2 | 7122 320 | Motorgehäuse rechts |
| 3 | 7122 321 | Motorgehäuse links |
| 5 | 7118 332 | Griffschale rechts |
| 6 | 7120 333 | Griffschale links |
| 7 | 0012 625 | Schraube Torx-Plus K 40+16 |
| 8 | 4557 208 | Schelle |
| 9 | 7110 220 | Knickschutztülle |
| 9a | 7120 207 | Netzkabel |
| 9a | 7120 208 | Netzkabel/CH |
| 10 | 7120 204 | Schalter |
| 11 | 7120 135 | Entstörkondensator |
| 12 | 7122 206 | Verbindungskabel |
| 13 | 7122 016 | Motor kpl. mit Bild Nr. 15 |
| 13 | 1144 005 | Motor kpl. |
| 14 | 7120 305 | Spritzwassertopf |
| 15 | 7122 500 | Spulengehäuse |
| 17 | 7122 201 | Fadenschutz |
| 18 | 4191 206 | Feder |

Gerät: RQ 745

| Bild-Nr. | Best.-Nr. | Bezeichnung |
|-----------------|------------------|--------------------------------------|
| 19 | 7122 316 | Rastbuchse |
| 20 | 0026 502 | Kugel |
| 21 | 7120 502 | Kugelführung |
| 22 | 7120 080 | Fadenspule RQ-F5 |
| 23 | 7120 501 | Spulendeckel |
| 24 | 7122 309 | Spritzwasserring |
| 25 | 7119 035 | Mittelgriff |
| 26 | 7119 037 | Exzentersehle kpl. mit Bild 27,36,37 |
| **** | 7119 034 | Mittelgriff kpl. |
| 27 | 7119 112 | Druckstück |
| 28 | 7110 400 | Messer |
| 29 | 0012 865 | Schraube M5x16 |
| 30 | 7119 033 | Stielrohr |
| 33 | 7122 323 | Gelenk rechts |
| 34 | 7122 324 | Gelenk links |
| 35 | 7122 310 | Rasthebel |
| 36 | 7119 113 | Exzenterhebel |
| 37 | 0018 647 | Knebelkerbstift |
| 38 | 4740 207 | Druckfeder |

Gerät: RQ 745

| Bild-Nr. | Best.-Nr. | Bezeichnung |
|-----------------|------------------|-------------------------------|
| 39 | 7122 308 | Messerhalter |
| 40 | 7122 307 | Rollenhalter |
| 41 | 7122 012 | Rolle kpl. |
| 42 | 7122 110 | Schutzbügel |
| 43 | 7122 305 | Abdeckhaube rechts |
| 44 | 7122 306 | Abdeckhaube links |
| 45 | 7115 305 | Motorträger |
| 46 | 0012 854 | Schraube M 4x8 |
| **** | 0051 226 | Sicherheitsetikett/Pictogramm |
| **** | 0054 034 | Gebrauchsanweisung |