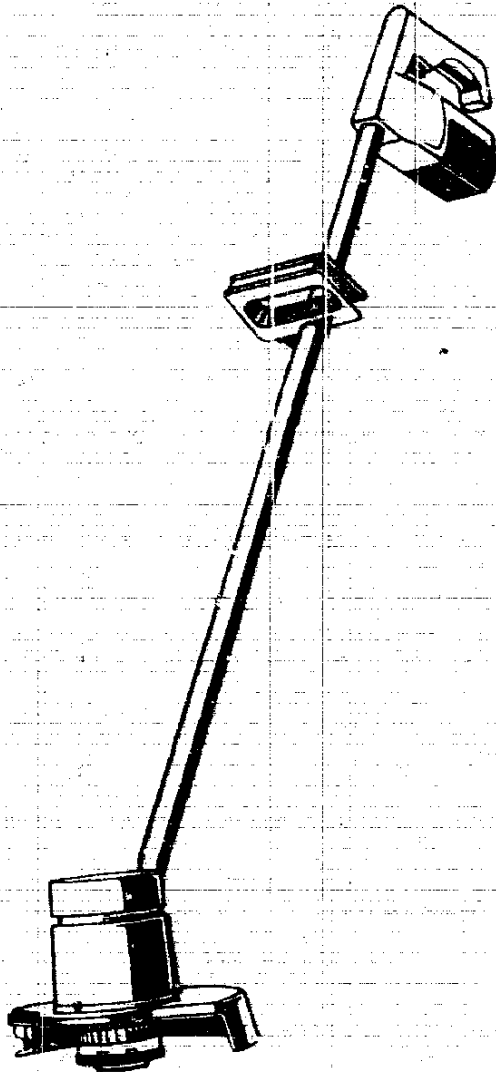


# „Rotomat® -Accu“ RQ-A



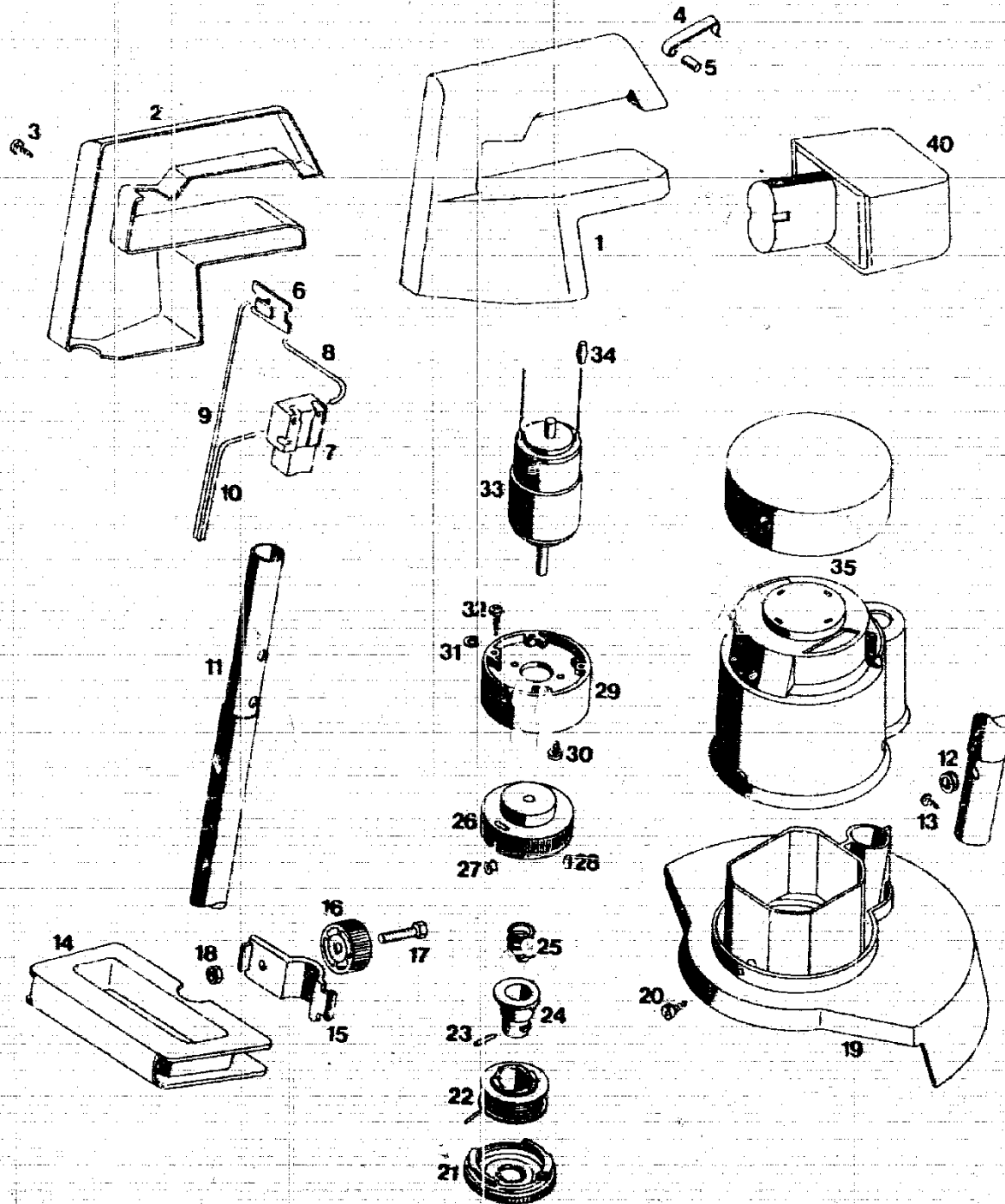
SERIE A

Typen-Nr. 7117 000

**A26**

NR:7117 000 Bezeichnung: RQ-A Gruppe: Rasentrimmer Rotomat-Accu™ Jahr: 89 Typ:

RQ-A



AC7

NR:7117 000 Bezeichnung: RQ-A Gruppe: Rasentrimmer Rotomat-Accu" Jahr: 89 Typ:

Ersatzteile für WOLF „Rotomat®-Accu“ RQ-A

Bild-Nr.	Bezeichnung	Best-Nr.
1	Griffschale links	7117 100
2	Griffschale rechts	7117 101
3	PT-Schraube KA 40x22	0012 883
4	Halteklammer	7117 204
5	Halteboizen	7117 220
6	Kontakthalter	7117 203
7	Schalter	3576 105
8	Kabel Schalter-Batterie	7117 014
9	Kabel Motor-Batterie	7117 013
10	Kabel Motor-Schalter	7117 202
11	Rohrstiel	7117 012
12	Tülle	3576 214
13	Linserlechtschraube B 4,8x13	0015 656
14	Handgriff	7116 102
15	Schelle	7116 103
16	Drehknopf	7116 104
17	6kt.-Schraube M 6x25	0010 365
18	6kt.-Mutter M 6	0010 362
19	Schutzschirm	7117 011
20	PT-Schraube KA 40x10	0012 387
21	Deckel	7117 307
22	Fadenspule	7117 010
23	Knebelkerbstift 2,5x15	0018 630
24	Rastbuchse	7117 501
25	Druckfeder	7031 405
26	Spulengehäuse	7117 303
27	Fadenschutz	7110 201
28	Gewindestift M 4x8	0014 368
29	Zwischenflansch	7117 302
30	Kreuzschlitzschraube	0012 382
31	Scheibe A 4,3	0017 119
32	PT-Schraube KA 40x14	0012 883
33	Motor	1065 001
34	Stoßverbinder	7117 209
35	Gehäuse mit Deckel	7114 053
40	Accu-Pack (Zubehör)	7117 082

A28