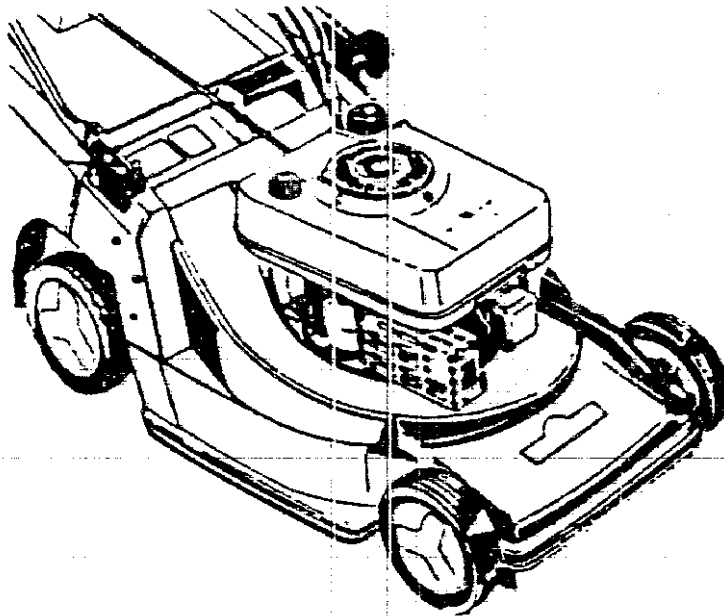


# TA 52 SK | Senator® 52 auto-mobil

Mit KAWA-OHV-Motor.



SERIE A

Typen-Nr. 6650 080

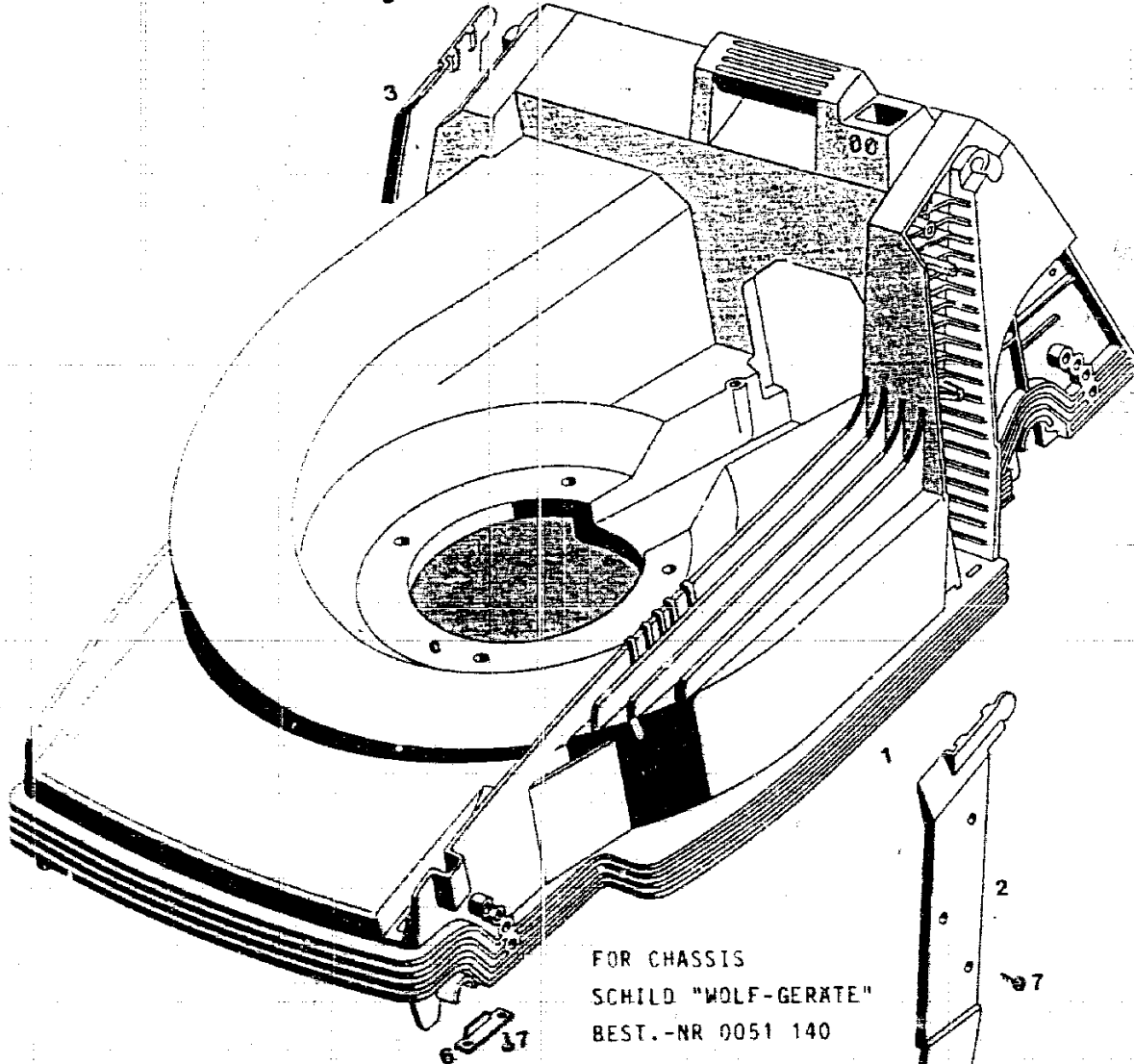
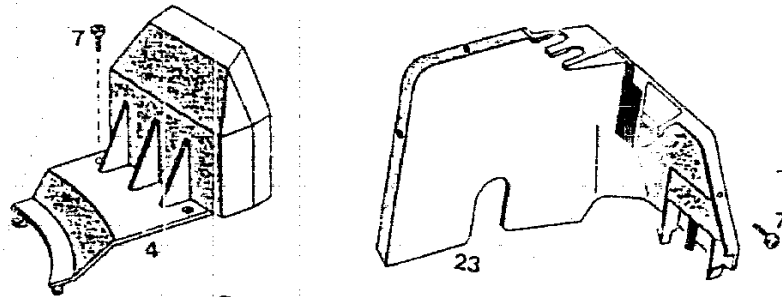
## D13

TECHNISCHE DATEN TA 52 SK

Schnittbreite	48 cm
Höhenverstellung	4-Rad Zentral-Einhand
Schnitthöhen	3,0 - 4,0 - 5,5 - 6,5 - 8,0
Chassis	ABS
Räder Ø mm	170 / 200 v/h
Motor	Kawasaki FC 150 V Version 2 OHV
Leistung	4,5 DIN-PS / 3,3 KW
Hubraum	153 ccm
Drehzahl	2900 +/- 100 min-1
Zündkerze	NGK BPR 6 ES
Elektrodenabstand	0,6 - 0,7 mm
Luftfilter	Dualsystem (Papier- u. Schaumstoff)
Schmierung	HD SAE 20 W 50
Tankinhalt	1,3 l
Lautstärke	68 dB(A) / 96 LWA
Antrieb	Variom 2,5 - 5,0 km/h
Gewicht	36 kg

**D14**

Chassis



FOR CHASSIS  
SCHILD "WOLF-GERÄTE"  
BEST.-NR 0051 140

Baugruppe

2

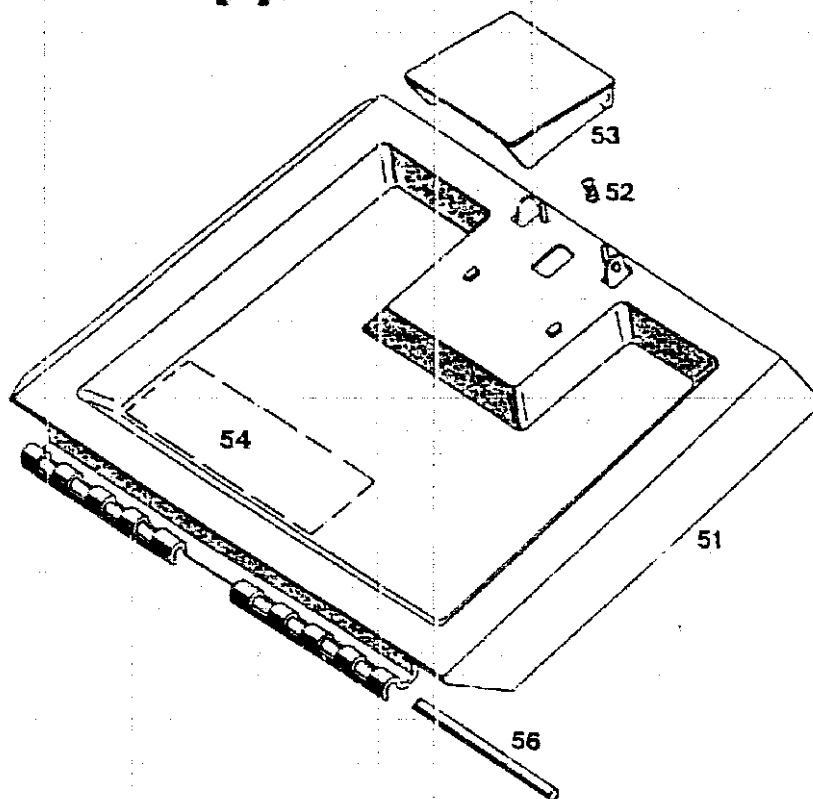
D15

**Chassis**

Bild-Nr.	Bezeichnung	BG 2 Best-Nr.
001	Chassis	6340 300
002	Abdeckung links	6340 301
003	Abdeckung rechts	6340 302
004	Keilriemenabdeckung	6340 304
005	Lagerschale	—
006	Stützblech	4740 511
007	Schraube	0012 889
023	Getriebeabdeckung	6340 303

**D16**

## Heckklappe

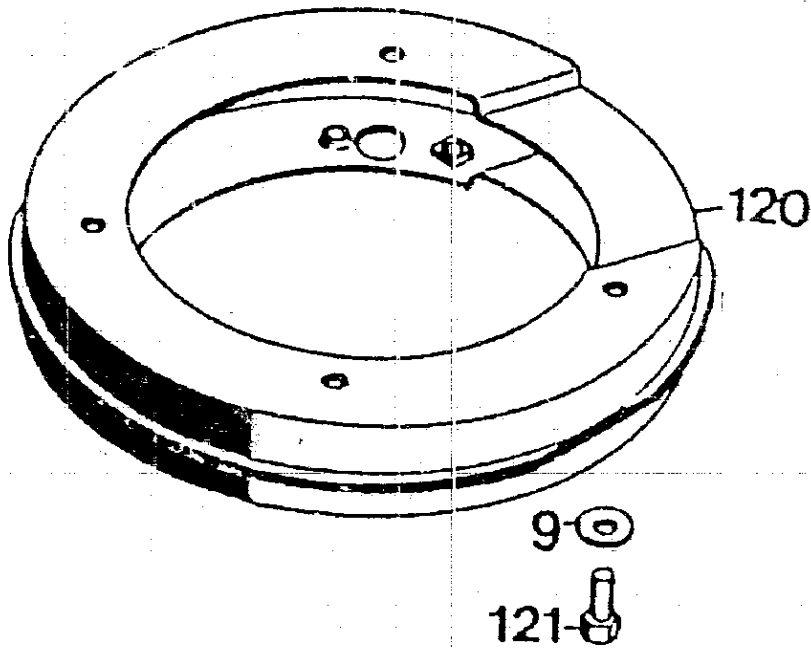


## Heckklappe

Bild-Nr.	Bezeichnung	Best-Nr.
051	Schutzklappe m. Bild 52, 53	6340 053
052	Feder	4191 206
053	Griff	4330 102
054	Etikett „Achtung Gefahr!“	0051 064
056	Rundstab	6340 208

D17

# Zwischenring

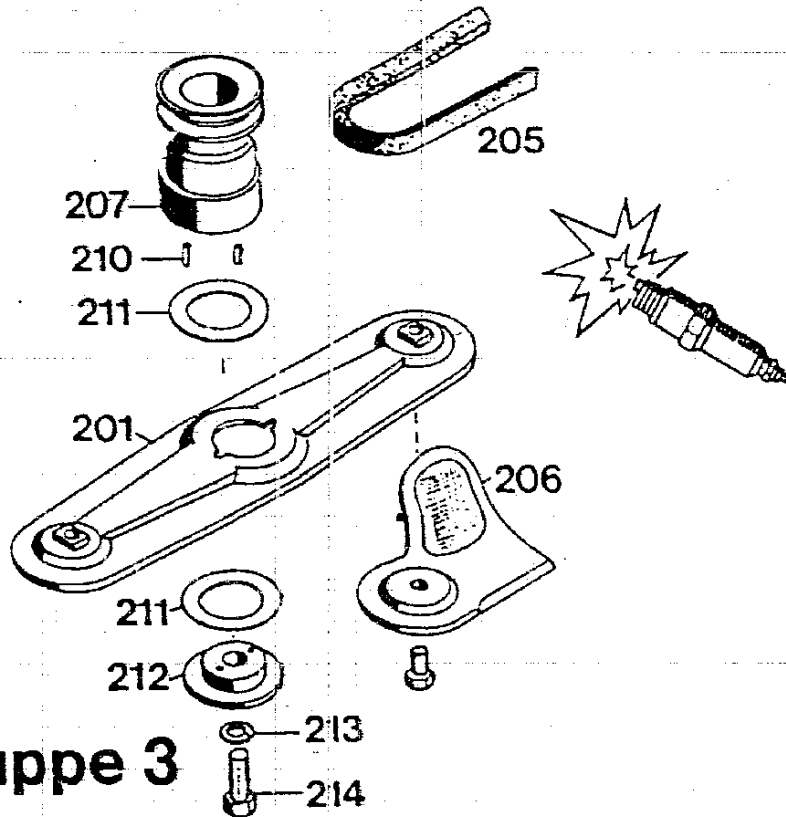


## Zwischenring

Bild-Nr.	Bezeichnung	Teil-Nr.
120	Zwischenring	6340 022
121	6kt.-Schraube M 8 x 30 DIN 933	0010 389
009	Scheibe 8,4/27 x 3	0017 111

**D18**

## Messerbalken mit Befestigungsteilen



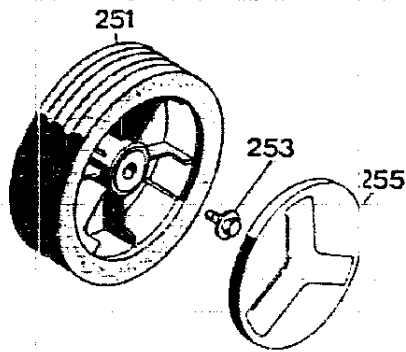
### Baugruppe 3

## Messerbalken mit Befestigungsteilen

Bild-Nr.	Bezeichnung	BG 3 Best-Nr.
201	Messerbalken mit Messer (6340 046 + 2 x 6340 048)	6340 045
205	Keilriemen	0039 207
206	Ersatzmesser Vi 42/52 (2 Paar 4 x 6340 043)	6340 065
207	Antriebsscheibe mit Bild 210	4720 053
210	Steckerbstift 4 x 8 DIN 1474	0018 612
211	Jurid-Scheibe	4111 403
212	Kupplungsscheibe	4111 402
213	Federring A10 DIN 127	0017 911
214	6kt-Schraube	0010 258

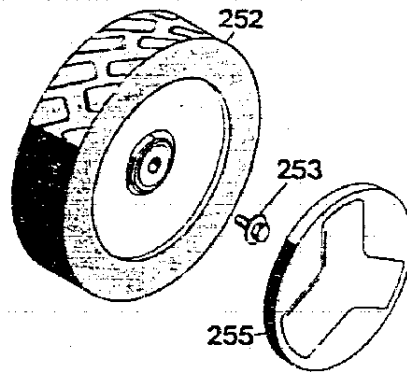
D19

**Räder 170 Ø**



**BG 1**

**Räder 200 Ø**



**BG 1**

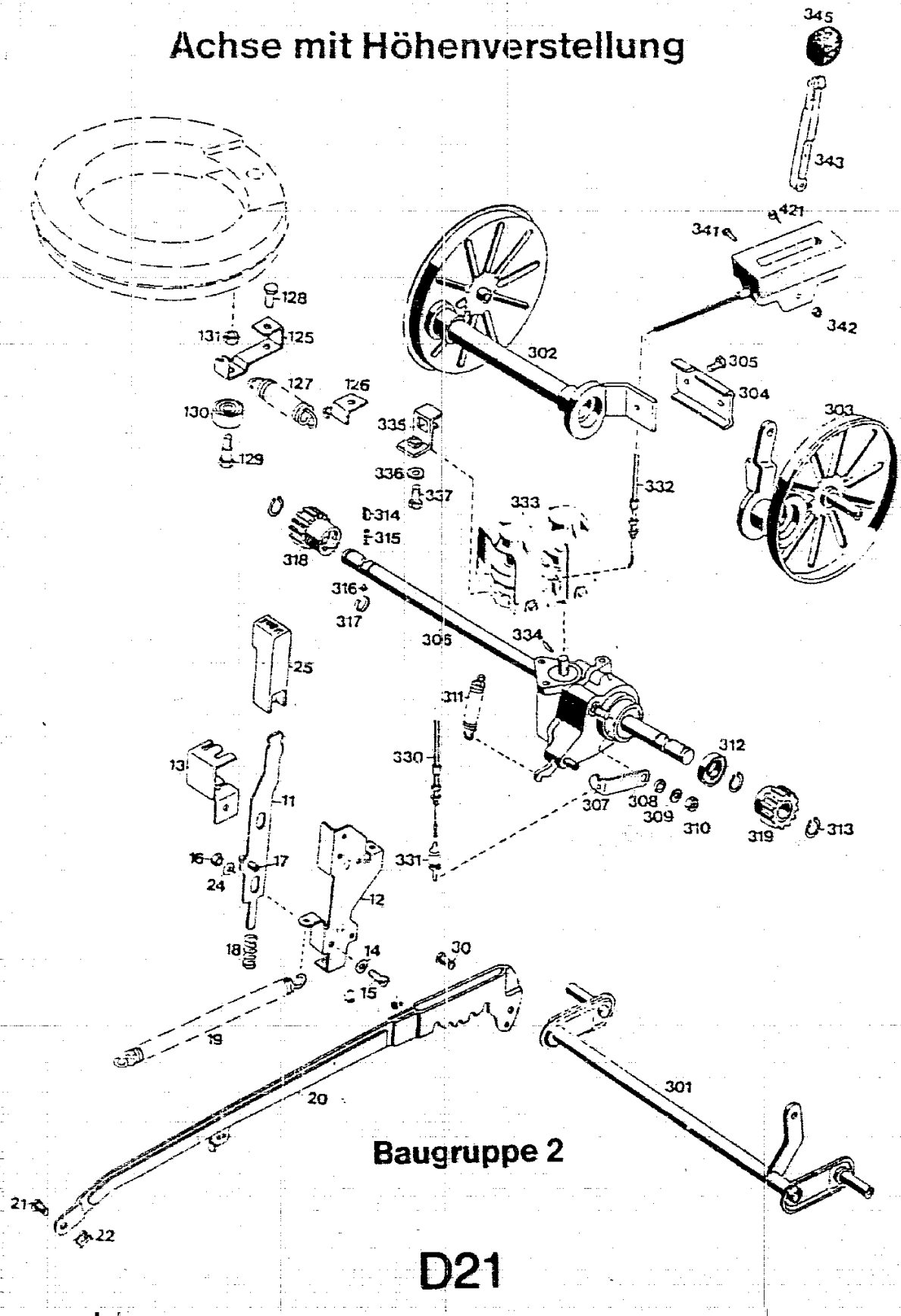
**Räder**

Bild-Nr.	Bezeichnung	BG 1 Best-Nr.
251	LaufRad 170 Ø	6340 050
253	Spiralschraube	0010 893
253	Spiralschraube f. Skandinavien	0010 897
255	Deckel	6340 511
255	Deckel f. Skandinavien	4730 042
252	LaufRad 200 Ø	BG 1 Best-Nr. 6420 050
253	Spiralschraube	0010 893
253	Spiralschraube f. Skandinavien	0010 897
255	Deckel	6340 512
255	Deckel f. Skandinavien	4730 044

**D20**



Achse mit Höhenverstellung



Baugruppe 2

D21

## Achse / Höhenverstellung Baugruppe 2

Bild-Nr.	Bezeichnung	Best.-Nr.
301	Achse	6340 010
-	Antriebsachse mit Bild 302-319, 333-334	6420 054
302	Achshälfte rechts	6420 010
303	Achshälfte links	6420 011
304	Klemmprofil	6420 507
305	Schraube	0015 030
306	Getriebe mit Bild 307-311	1092 000
307	Hebel	1090 208
308	Wellendichtung V2A	0031 127
309	Scheibe	0017 121
310	6kt.-Mutter	0016 311
311	Zugfeder	1092 207
312	Kugellager	0023 095
313	Sicherungsring	0020 013
314	Kupplungsstift	4270 214
315	Feder	4270 204
316	Federteller	4270 512
317	Federring	4287 206
318	Kupplungsritzel rechts	4041 501
319	Kupplungsritzel links	4041 502
330	Bowdenzug	6420 053
331	Feder	6420 206
332	Schaltgehäuse und Bowden- zug mit Bild 341-343	6320 055
333	Vario-Getriebe kpl.	1087 000
334	Spannstift	0018 895
335	Getriebestütze	6420 012
336	Scheibe	0017 290

D22

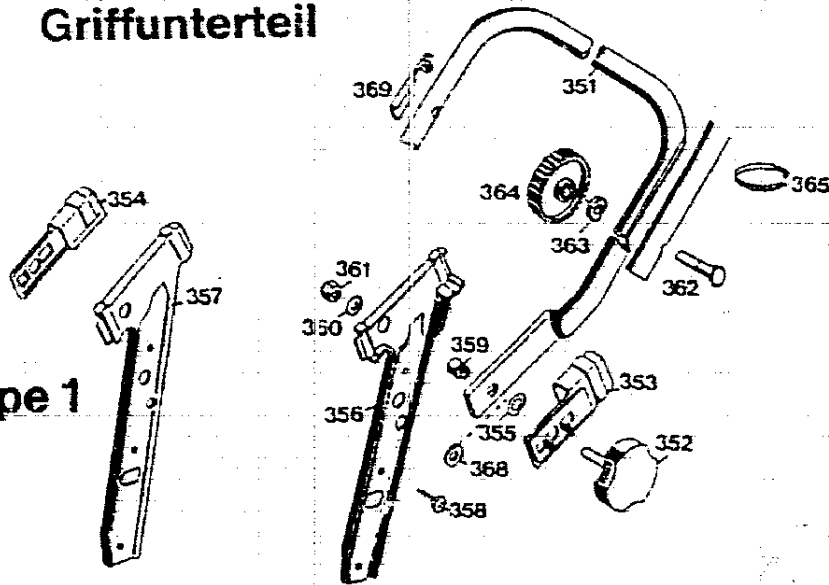
**Achse / Höhenverstellung Baugruppe 2**

Nr.	Bezeichnung	Best-Nr.
337	Schraube	0010 366
341	Linsenschraube	0012 244
342	6kt-Mutter	0016 310
343	Schalthebel	6340 119
345	Knopf	4180 115
421	Schraube	0012 886
125	Spannhebel	6420 208
126	Federhaken	6420 211
127	Feder	4720 207
128	Bolzen	0018 125
129	Schraube	0012 582
130	Kugellager	0023 012
131	6kt-Mutter	0016 312
11	Riegel mit Bild 17	4740 013
12	Führung	6340 020
13	Winkel	6420 212
14	Scheibe	0017 287
15	Schraube	0012 865
16	Mutter	0016 311
17	Spannstift	0018 846
18	Feder	4740 207
19	Feder	4740 206
20	Verbindungsstange	6340 021
21	Bolzen	6340 214
22	Sicherung SL	0020 981
24	Scheibe	0017 290
25	Knopf	4740 100
30	Bolzen	0018 458
132	Zackenring	0020 694

**D23**

**Griffunterteil**

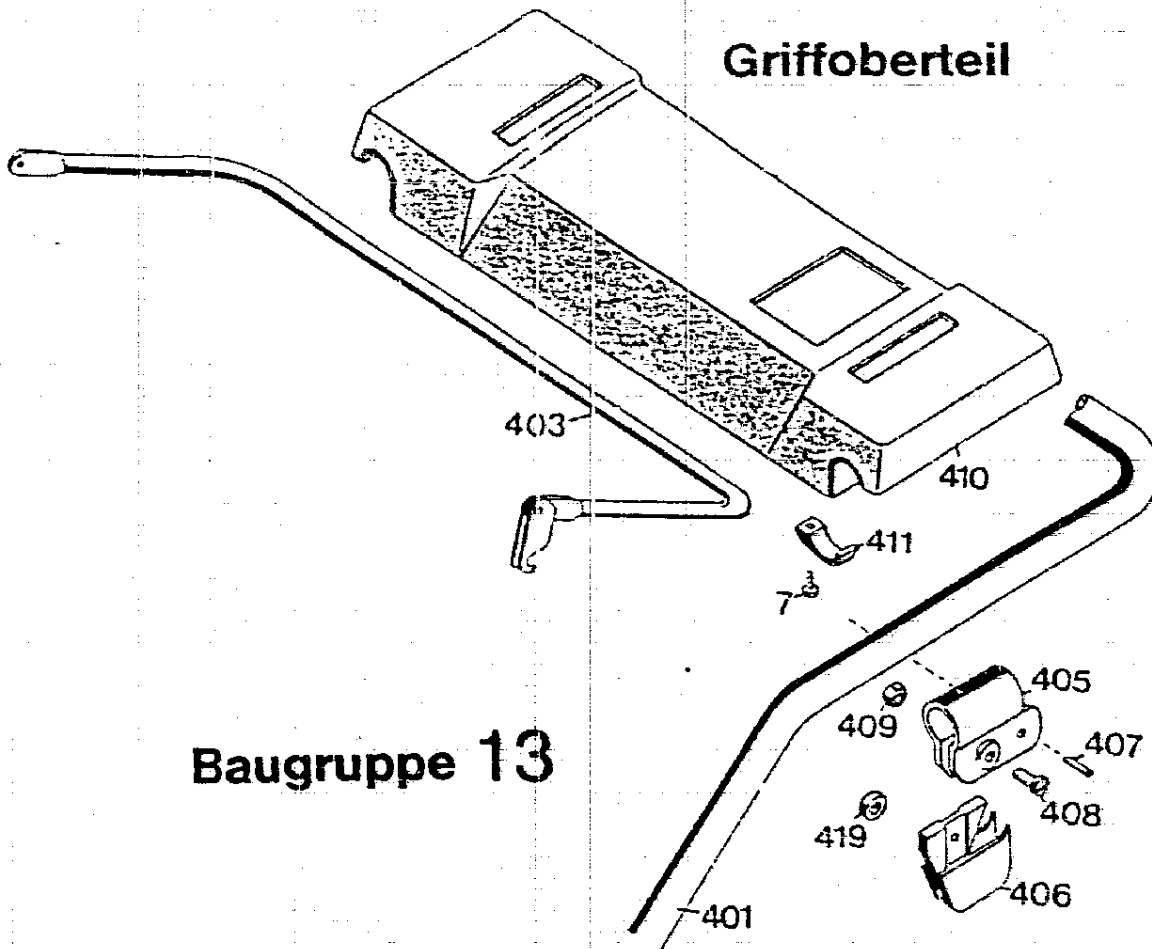
**Baugruppe 1**



**Griffunterteil**

Bild-Nr.	Bezeichnung	BG 1 Best.-Nr.
351	Griffunterteil	6340 110
352	Handrad	4325 010
353	Sicherungsblech links	4740 103
354	Sicherungsblech rechts	4740 104
355	Federscheibe	0017 836
356	Griffhalter links	4740 101
357	Griffhalter rechts	4740 102
358	Schraube	0015 659
359	Buchse	4740 209
360	Scheibe	0017 123
361	Mutter	0016 312
362	Schraube	0013 524
363	Hohlscheibe	0017 275
364	Rändelmutter/Flügel	4191 016
365	Kabelband	4330 228
366	Scheibe	—
367	Sicherungsschraube	—
368	Scheibe	0017 074
369	Seilführung (für Senator Benzin)	6340 013

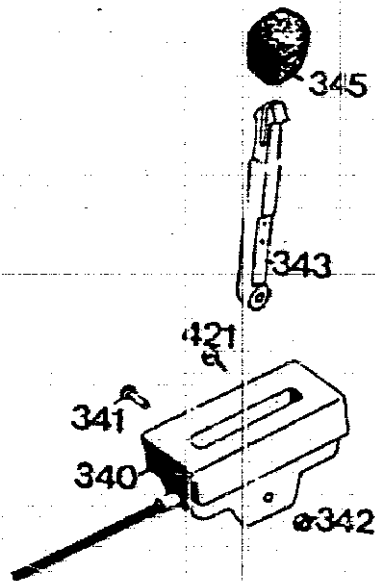
**D24**



## Griffoberteil Benzinmäher

Bild-Nr.	Bezeichnung	BG 13 Best.-Nr.
401	Griffoberteil	4720023
403	Kupplungshebel	4720014
405	Schelle	4720105
406	Stütze	4720016
407	Zylinderstift DIN 7	0018773
408	Zylinderschraube M 6 DIN 84	0012211
409	Hutmutter M 6 DIN 1587	0016641
410	Traverse	6320102
411	Schelle	4720108
412	Schelle	-
419	Distanzscheibe	4240205
007	Schraube	0012889

D25

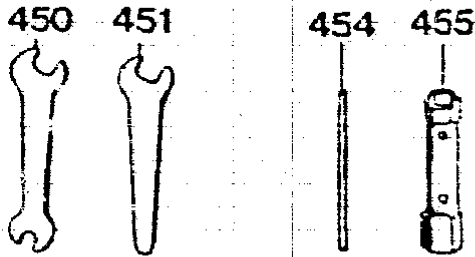


### Schaltgehäuse mit Bowdenzug

Bild-Nr.	Bezeichnung	BGM Best-Nr.
340	Schaltgehäuse mit Bowdenzug und Bild 341, 342, 343	6650 055
341	Linsenschraube	0012 244
342	Stoppmutter M 5 DIN 985	0016 310
343	Schalthebel	6340 119
345	Knopf	4180 115
421	Schraube	0012 886

D26

## Werkzeugsatz



**BG 3**

## Werkzeugsatz

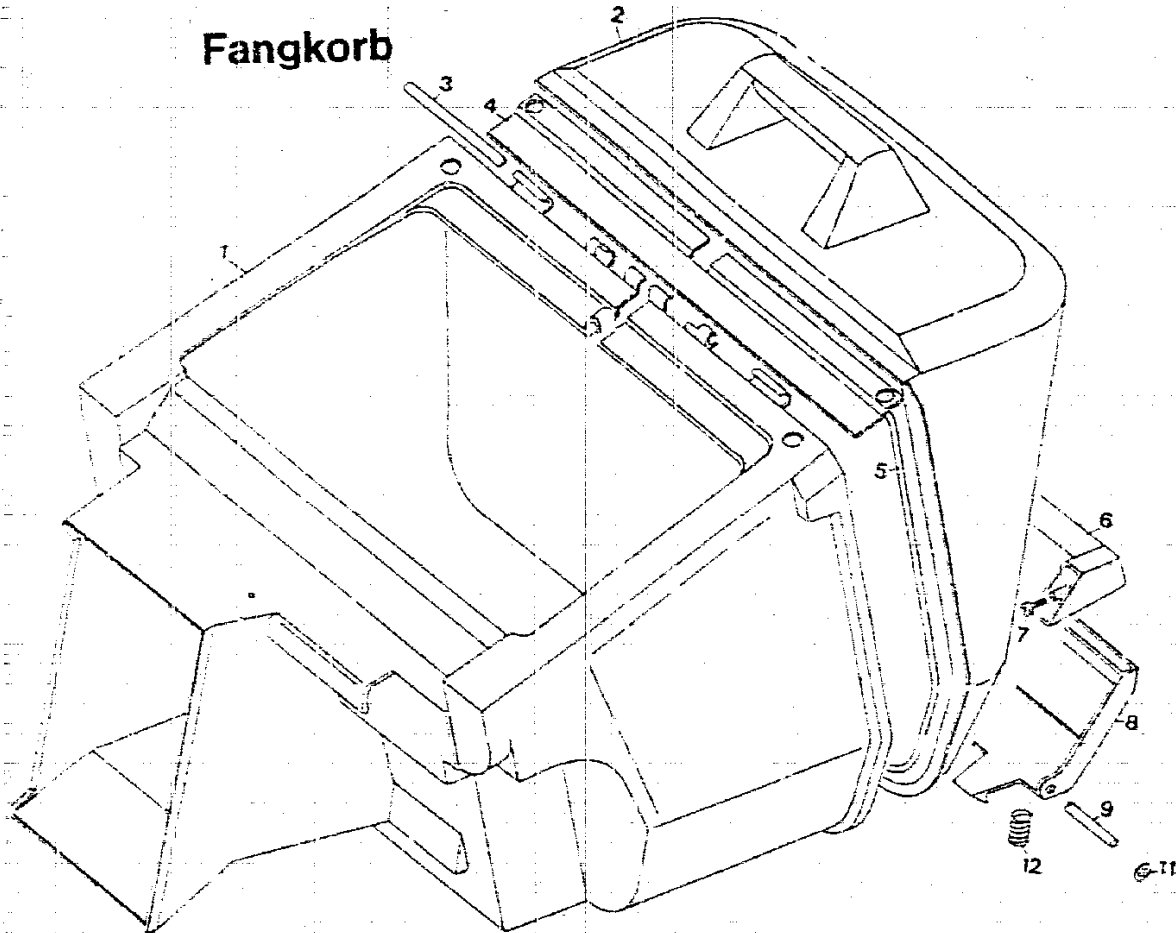
Bild-Nr.	Bezeichnung	Best-Nr.
450	Doppelmaulschlüssel 10 x 13	0019 356
451	Einmaulschlüssel 10	0019 755
453	6kt.-Schlüssel	-
454	Drehstift	0019 406
455	Steckschlüssel	0019 427
-	Werkzeugtasche kpl.	4741 060

Ersatzteilliste  
Gebrauchsanweisung

0053 032  
0053 054

**D27**

**Fangkorb**

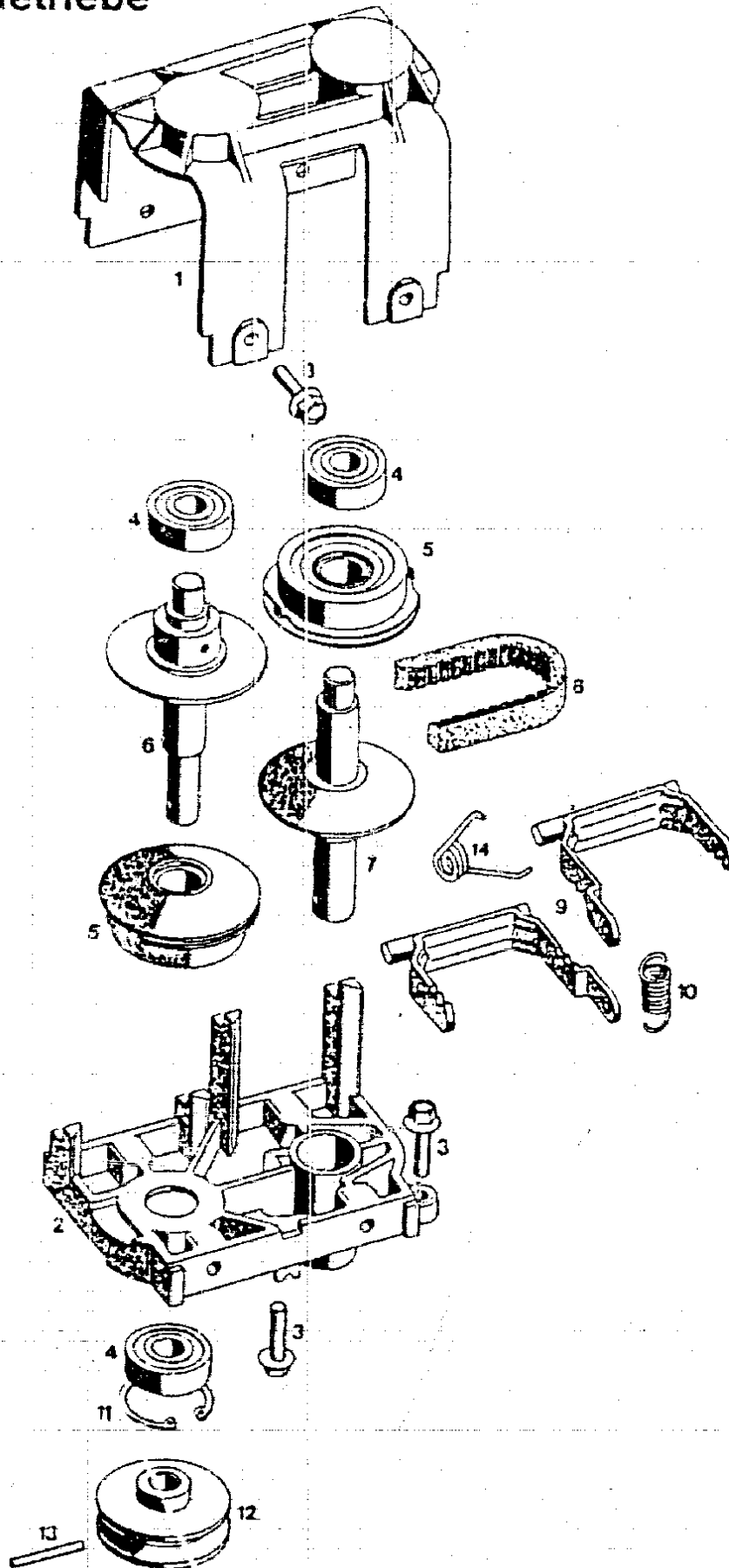


**Ersatzteile Fangkorb**

Bild-Nr.	Best.-Nr.	Bezeichnung
1	4689 300	Korb
2	4689 301	Deckel
3	4689 208	Rundstab
4	4689 213	Verstärkungsblech
5	4689 210	Bügel
6	4689 101	Griff
7	0012 883	Schraube
8	4689 100	Taste
9	4689 201	Rundstab
11	0020 699	Wellensicherung
12	4689 212	Feder
—	4689 050	Fangkorb kpl. <b>D28</b>



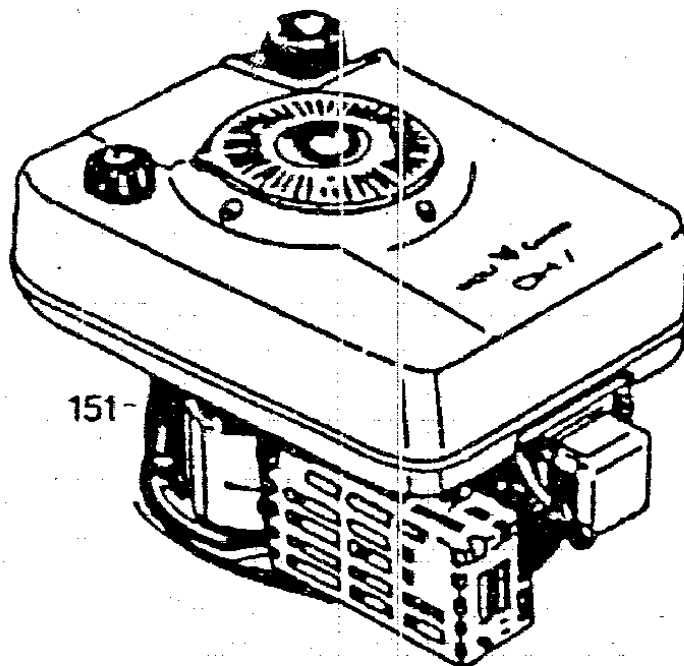
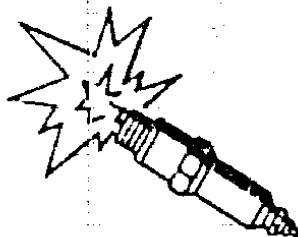
Vario-Getriebe

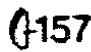




### Ersatzteile Vario-Getriebe

Bild-Nr.	Best.-Nr.	Bezeichnung
1	—	Lagerschild oben
2	—	Lagerschild unten
3	0010 896	Spiralschraube M6 x 20
4	0023 147	Kugellager
5	1087 053	Keilriemenscheibe
6	1087 050	Antriebswelle
7	1087 051	Antriebswelle
8	0039 205	Keilriemen
9	1087 010	Scharnier
10	1087 206	Zugfeder
11	0021 026	Sicherungsring
12	1087 504	Keilriemenscheibe
13	0018 843	Spannstift
14	1087 207	Schenkelfeder
—	1087 000	Vario-Getriebe kpl.

# Motor

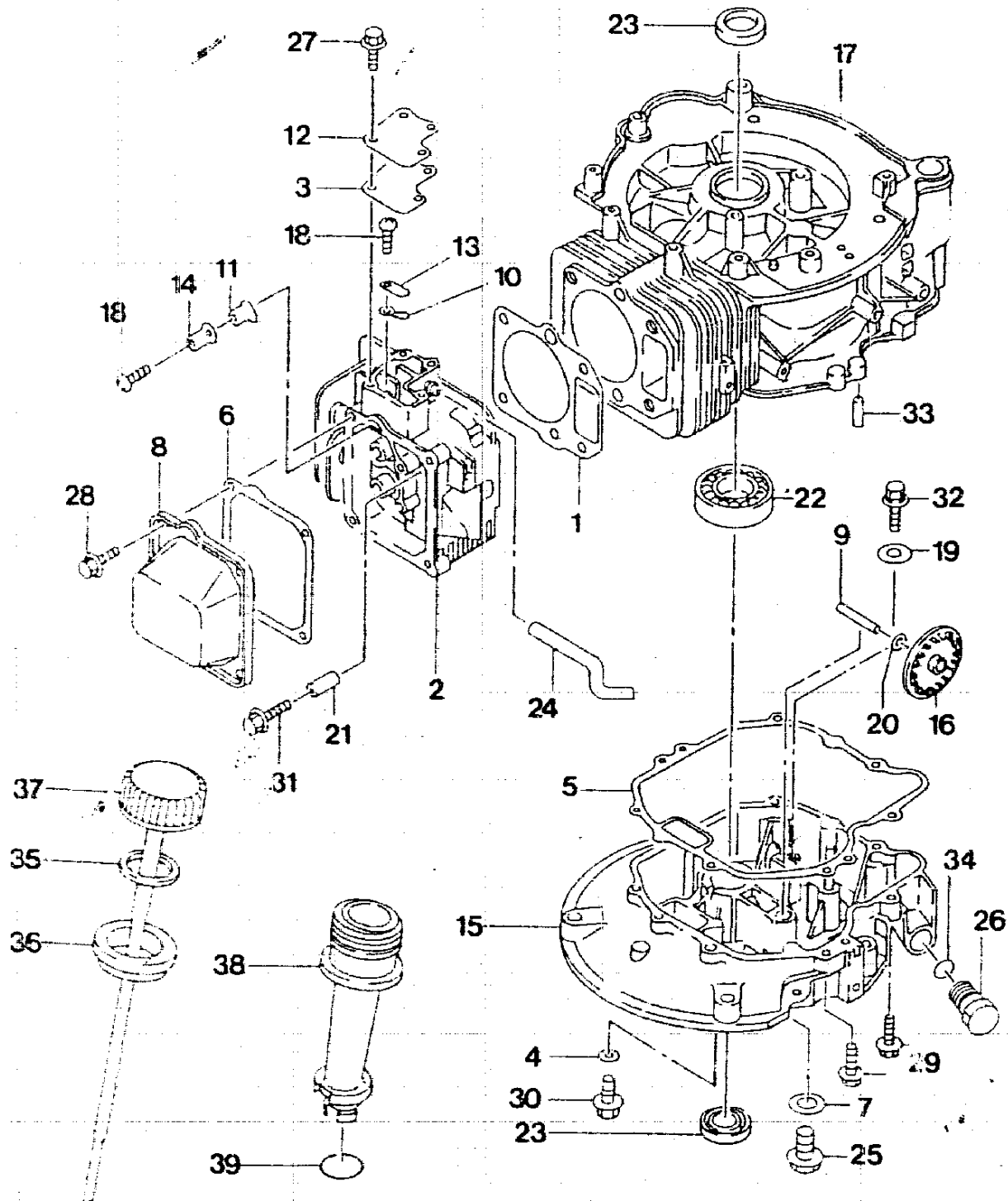


KAWASAKI  157  161  
 FC 150 V  160  
 Version O P V

## Motorteile

Bild-Nr.	Bezeichnung	OHV Best. Nr.
151	Motor	2090050
152	Berührungsschutz	2090426
157	Scheibenfeder	0029 055
158	Rohrschelle	-
160	Zylinderschraube	0011 351
161	Mutter	0016 378

ZYLINDER / KURBELGEHAUSE FC 150 V - BS 52



E 5

NR:6650 080 Bezeichnung: TA 52 SK Gruppe: Senator 52 K Automobil Jahr: 89 Typ: A

ZYLINDER, KURBELGEHÄUSE FC 150 V - BS 52

Bild-Nr.	WOLF-Teile-Nr.	Bezeichnung	Kawasaki-Teile-Nr.
1	2090 101	Zylinderkopfdichtung	11004-2099
2	2090 100	Zylinderkopf	11008-6008
3	2090 102	Dichtung	11009-2740
4	2090 103	Dichtung	11009-2747
5	2090 104	Dichtung	11009-2770
6	2090 105	Dichtung	11009-2848
7	2090 106	Dichtung	315470-7214 A
8	2090 107	Gehäusedeckel	11022-2057
9	2090 202	Welle	13107-2202
10	2090 108	Platte	13183-2258
11	2090 109	Platte	13183-2259
12	2090 110	Deckel	14024-2180
13	2090 111	Ventil	16126-2149
14	2090 112	Ventil	16126-2150
15	2090 201	Flansch	49015-6043
16	2090 203	Schleuderrad	49073-2055
17	2090 204	Kurbelgehäuse	49120-2184
18	2090 205	Schraube	92009-2160
19	2090 206	Scheibe	3145 V1-7281 A
20	2090 207	Scheibe	92022-2131
21	2090 113	Hülse	92043-1264
22	2090 208	Kugellager	92045-2155
23	2090 209	Simmerring	315801-4231 A
24	2090 114	Schlauch	92059-2256
25	2090 210	Schraube	92066-2101
26	2090 211	Ölablassschraube	92066-2176
27	2090 115	Schraube	130 B 0510
28	2090 116	Schraube	130 B 0612
29	2090 212	Schraube	130 G 0625
30	2090 213	Schraube	130 G 0812
31	2090 117	Schraube	130 G 0845
32	2090 214	Schraube	187 B 0610
33	2090 215	Stift	551 A 0612
34	2090 216	O-Ring	670 D 2015
35	2090 217	Dichtung	11009-2346
36	2090 218	Führung	13070-2078
37	2090 219	Messstab	52005-2094

E 6

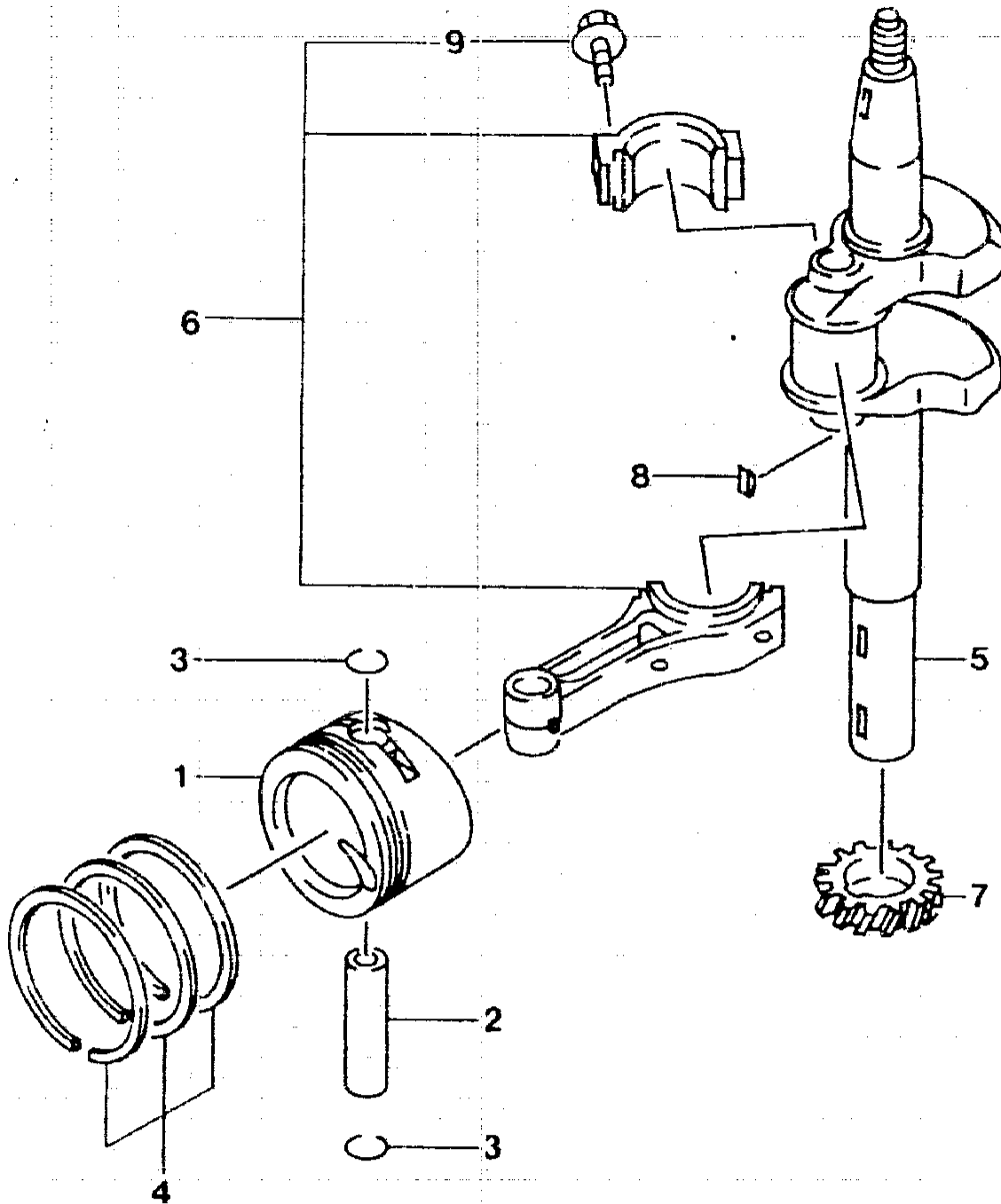
NR:6650 080 Bezeichnung: TA 52 SK Gruppe: Senator 52 K Automobil Jahr: 89 Typ: A

Bild-Nr.	WOLF-Teile-Nr.	Bezeichnung	Kawasaki-Teile-Nr.
38	2090 220	Öleinfüllrohr	59231-2071
39	2090 221	O-Ring	670 D 2016

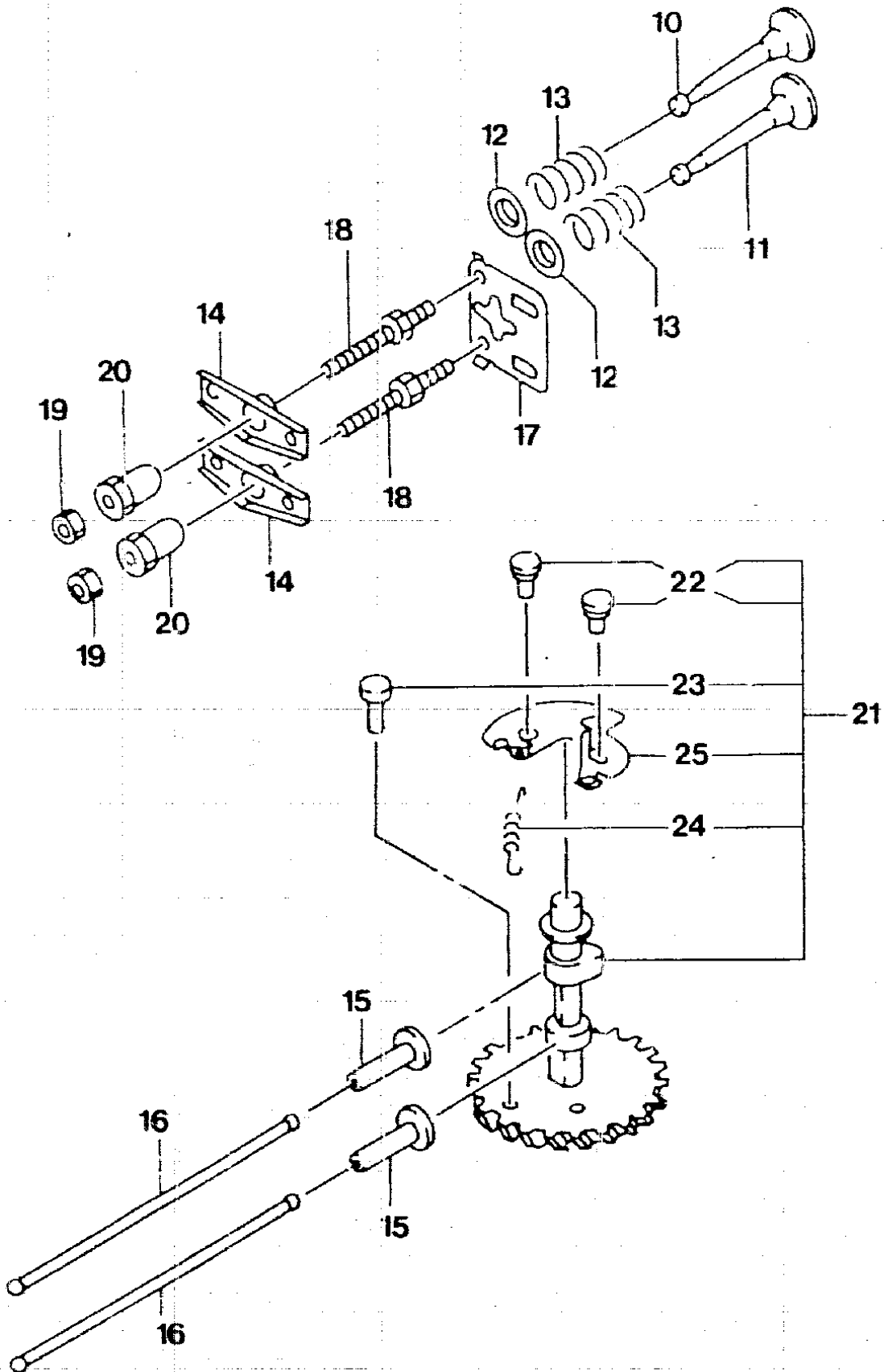
E7

NR:6650 080 Bezeichnung: TA 52 SK Gruppe: Senator 52 K Automobil Jahr: 89 Typ: A

KURBELWELLE FC 150 V - BS 52



NOCKENWELLE FC 150 V - BS 52





NR:6650 080 Bezeichnung: TA 52 SK Gruppe: Senator 52 K Automobil Jahr: 89 Typ: A

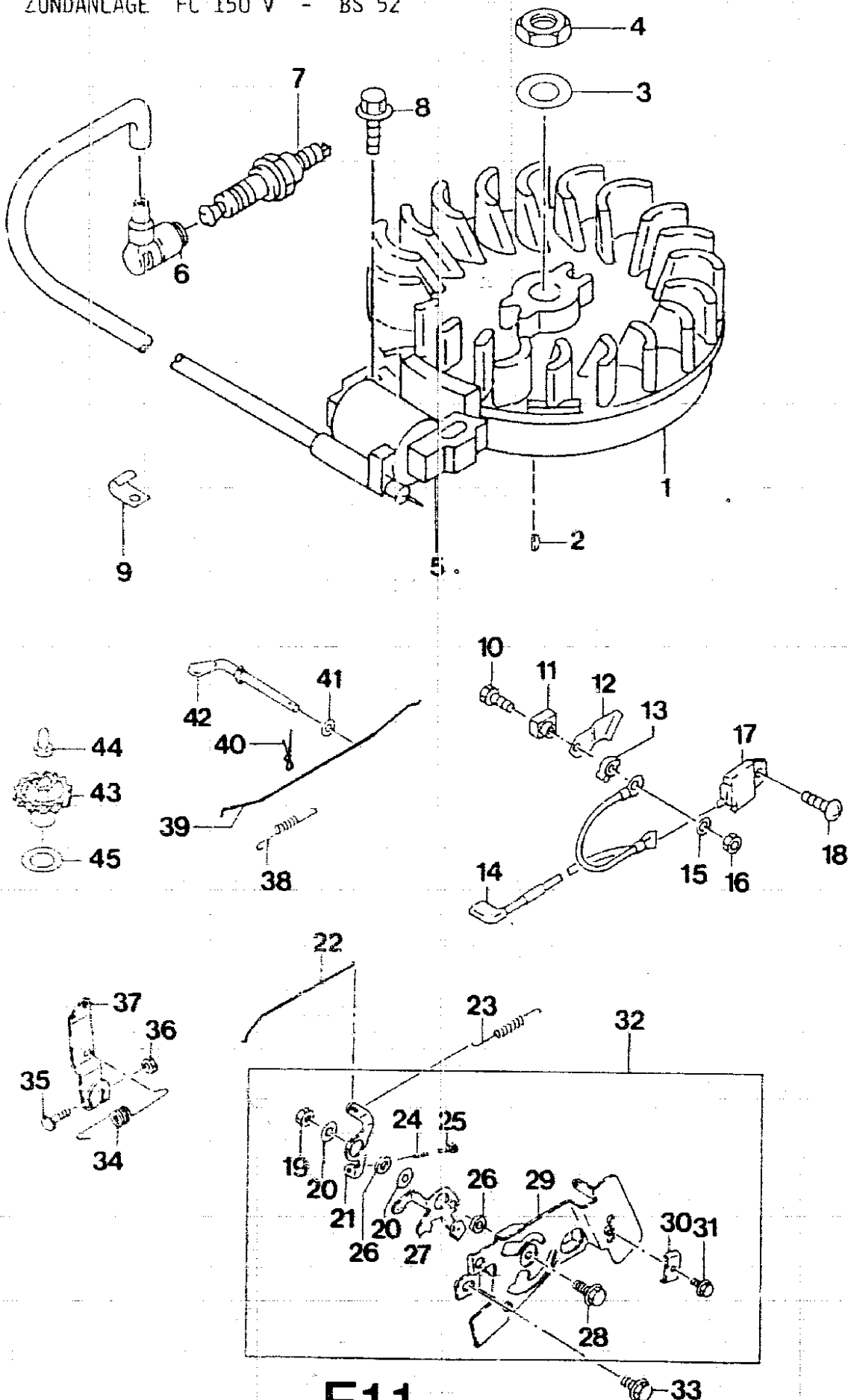
KURBELWELLE / NOCKENWELLE FC 150 V

Bild-Nr.	WOLF-Teile-Nr.	Bezeichnung	Kawasaki-Teile-Nr.
1	2090 118	Kolben	13001-2109
1	2090 119	Kolben (Übergr. 0,25)	13029-2094
1	2090 120	Kolben (Übergr. 0,50)	13029-2095
2	2090 122	Bolzen	13002-2074
3	2090 123	Sicherungsring	315501-3122 A
4	2090 124	Kolbenringe	13008-6017
4	2090 125	Kolbenringe (Übergr. 0,25)	1325-6003
4	2090 126	Kolbenringe (Übergr. 0,50)	1325-6004
5	2090 127	Kurbelwelle	13037-2359
6	2090 051	Pleuelstange kpl.	13251-6025
7	2090 128	Zahnrad	59056-2726
8	2090 129	Keil	92038-2093
9	2090 130	Schraube	92150-2122
10	2090 131	Einlassventil	12004-2090
11	2090 132	Auslassventil	12005-2074
12	2090 133	Ventilteller	12009-2062
13	2090 134	Ventilfeder	49078-2064
14	2090 135	Hebel	12016-2057
15	2090 136	Ventilstößel	12032-2065
16	2090 137	Ventilwelle	13116-2065
17	2090 138	Führung	13070-2072
18	2090 139	Schraube	92150-2102
19	2090 140	Mutter	92015-2200
20	2090 141	Mutter	92015-2253
21	2090 052	Nockenwelle kpl.	49118-2065
22	2090 142	Stift	92043-2168
23	2090 143	Stift	92043-2169
24	2090 144	Feder	92081-2342
25	2090 145	Druckplatte	21118-2069

E10

NR:6650 080 Bezeichnung: TA 52 SK Gruppe: Senator 52 K Automobil Jahr: 89 Typ: A

ZÜNDANLAGE FC 150 V - BS 52



E11

ZÜNDANLAGE FC 150 V

Bild-Nr.	WOLF-Teile-Nr.	Bezeichnung	Kawasaki-Teile-Nr.
1	2090 300	Schwungrad	21194-2186
2	2090 301	Schwungradkell	92038-2077
3	2090 302	Scheibe	314401-3482 A
4	2090 303	Mutter	314 G 1400
5	2090 304	Zündspule	21171-2153
6	2090 305	Kerzenstecker	21130-2060
7	2090 306	Zündkerze BPR 6 ES	92070-2082
8	2090 224	Schraube	130 G 0625
9	2090 307	Klammer	310501-8162 A
10	2090 308	Schraube	110 B 0522
11	2090 309	Isolator	16073-2124
12	2090 310	Regelplatte	21169-2066
13	2090 311	Isolator	14024-2183
14	2090 312	Kabel	26011-2224
15	2090 313	Scheibe	410 B 0500
16	2090 314	Mutter	311 B 0500
17	2090 315	Schalter	21119-2119
18	2090 316	Schraube	241 B 0412
19	2090 317	Mutter	314401-5385 A
20	2090 318	Scheibe	92022-2372
21	2090 319	Hebel	13168-2288
22	2090 320	Gelenk	16169-2104
23	2090 321	Feder bis Nr. 103663	92144-2195
23	2090 322	Feder ab Nr. 103664	92144-2235
24	2090 323	Feder	314401-5321 B
25	2090 324	Schraube	214 B 0420
26	2090 325	Muffe	92143-2135
27	2090 326	Hebel	13168-2305
28	2090 327	Schraube	130 B 0616
29	2090 328	Steuerplatte	59226-2201
30	2090 329	Klemme	92037-2209
31	2090 330	Schraube	310701-1225 A
32	2090 053	Steuereinheit kpl.	39180-2573
33	2090 331	Schraube	187 B 0614
34	2090 332	Feder	92144-2213
35	2090 333	Schraube	92002-2269
36	2090 334	Mutter	92015-1193
37	2090 054	Hebel kpl.	21187-2060

E12

NR:6650 080 Bezeichnung: TA 52 SK Gruppe: Senator 52 K Automobil Jahr: 89 Typ: A

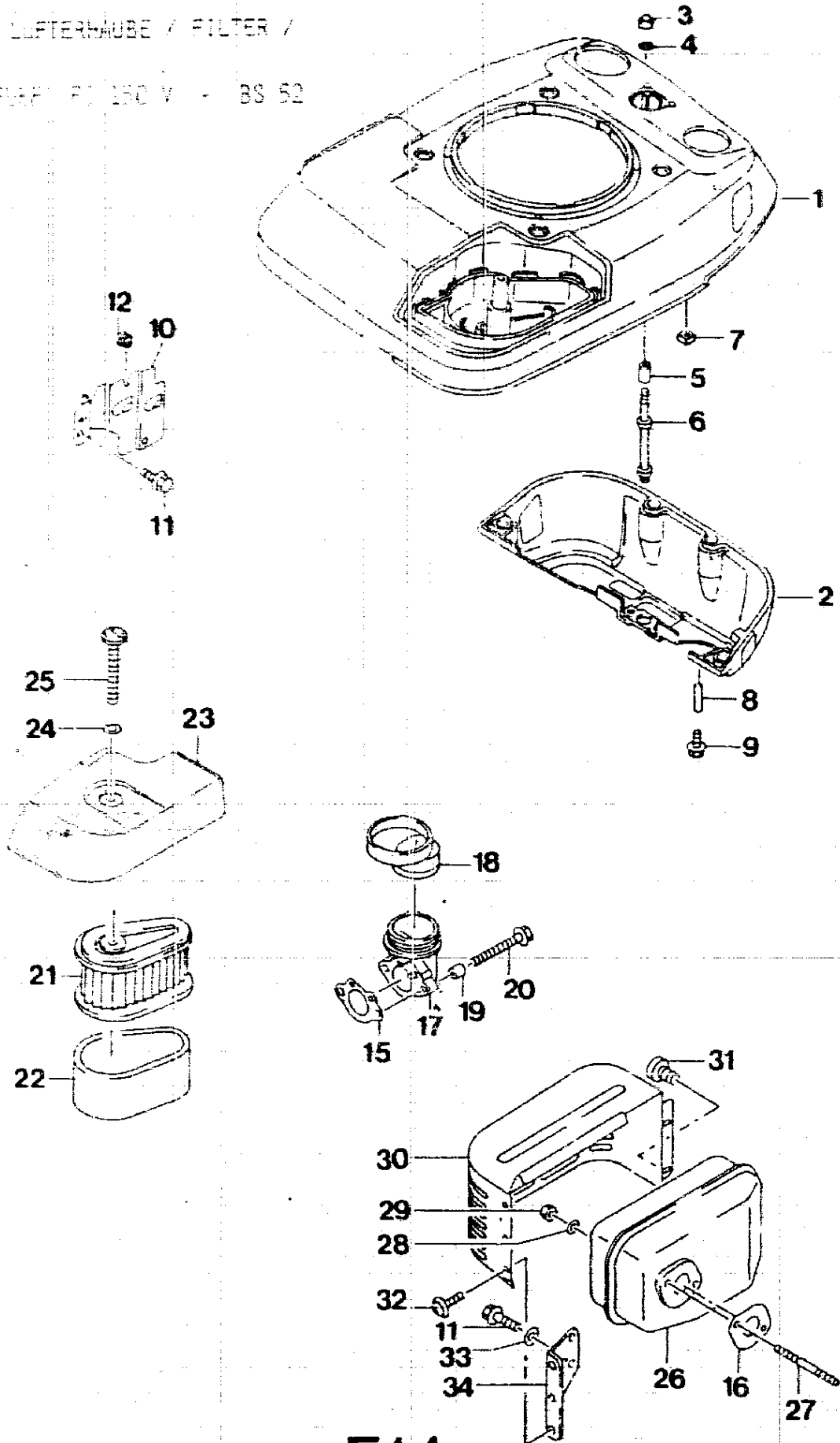
Bild-Nr.	WOLF-Teile-Nr.	Bezeichnung	Kawasaki-Teile-Nr.
38	2090 335	Gelenkfedern	92081-2299
39	2090 336	Gelenk	16171-2060
40	2090 337	Klemmstift	554 A 0600
41	2090 338	Scheite	410 B 0600
42	2090 339	Hebelarm	39003-2066
43	2090 055	Regler	49110-2076
44	2090 340	Buchse	314401-5121 B
45	2090 341	Scheite	314401-5135 A

E13

NR:6650 080 Bezeichnung: TA 52 SK Gruppe: Senator 52 K Automobil Jahr: 89 Typ: A

LUFTERHAUBE / FILTER /

ACSPULP P3 150 V - BS 52



E14

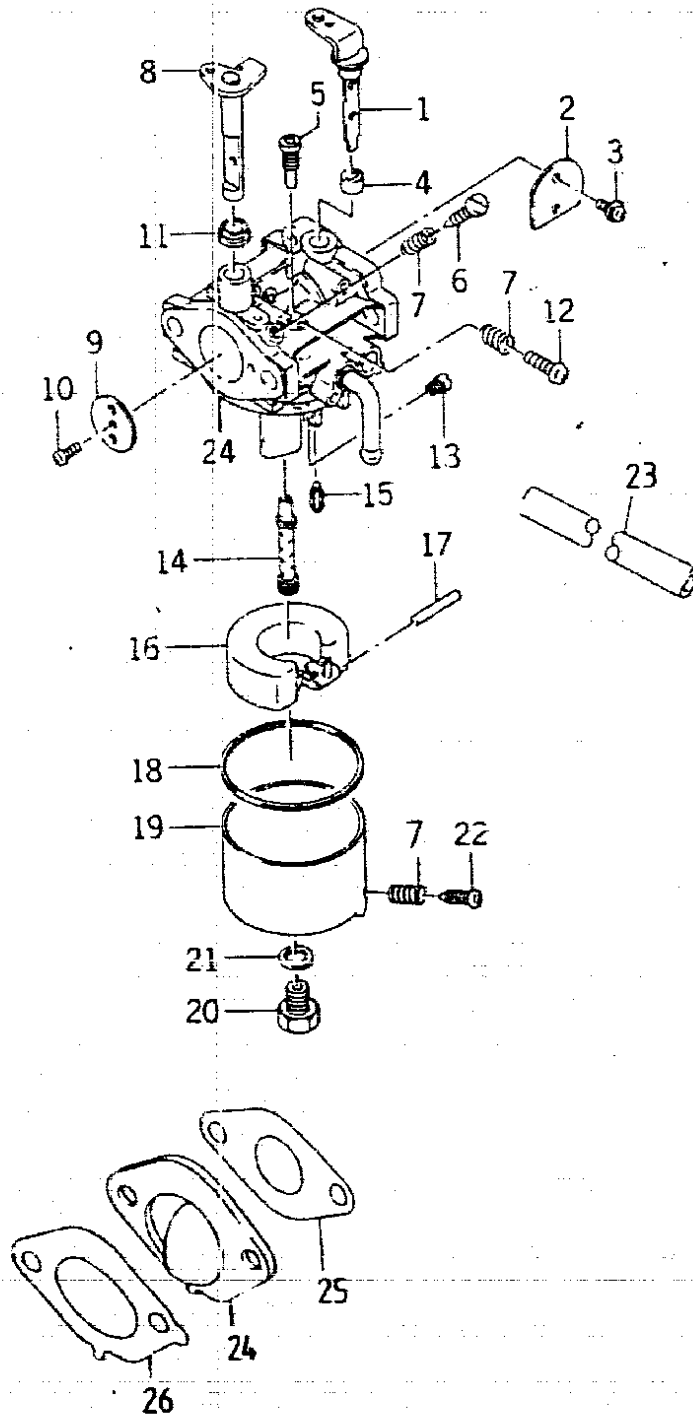
LÜFTERHAUBE, FILTER, AUSPUFF FC 150 V

Bild-Nr.	WOLF-Teile-Nr.	Bezeichnung	Kawasaki-Teile-Nr
1	2090 401	Abdeckung Oberteil	14024-2231
2	2090 402	Abdeckung Unterteil	14024-2232
3	2090 403	Mutter	92015-1170
4	2090 404	Scheibe	92022-2136
5	2090 405	Distanzhülse	92026-2274
6	2090 406	Bolzen	92004-2117
7	2090 407	Mutter	92015-2241
8	2090 408	Distanzhülse	92026-2273
9	2090 212	Schraube	130 G 0625
10	2090 409	Deckel	14024-2181
11	2090 115	Schraube	130 B 0510
12	2090 410	Manschette	92071-2109
15	2090 411	Dichtung	11009-2742
16	2090 412	Dichtung	11009-2743
17	2090 413	Ansaugkrümmer	16060-2129
18	2090 414	Ansaugrohr	92059-2257
19	2090 415	Distanzhülse	92026-2272
20	2090 416	Schraube	186 B 0680
21	2090 417	Papierfilter	11013-2120
22	2090 418	Vorfilter	11013-2119
23	2090 419	Filterdeckel	11012-2264
24	2090 420	Scheibe	92022-2136
25	2090 421	Schraube	92150-2152
26	2090 422	Auspuff	49070-2491
27	2090 423	Schraube	172 G 0680
28	2090 424	Scheibe	312750-2383-00
29	2090 425	Mutter	92015-1193
30	2090 426	Berührungsschutz	49106-2446
31	2090 427	Schraube	92009-2104
32	2090 428	Schraube	92009-2166
33	2090 429	Scheibe	411 B 0500
34	2090 430	Halter	11046-2053

E15

NR:6650 080 Bezeichnung: TA 52 SK Gruppe: Senator 52 K Automobil Jahr: 89 Typ: A

VERGASER FC 150 V - BS 52



**E16**

VERGASER FC 150 V - 2090 050

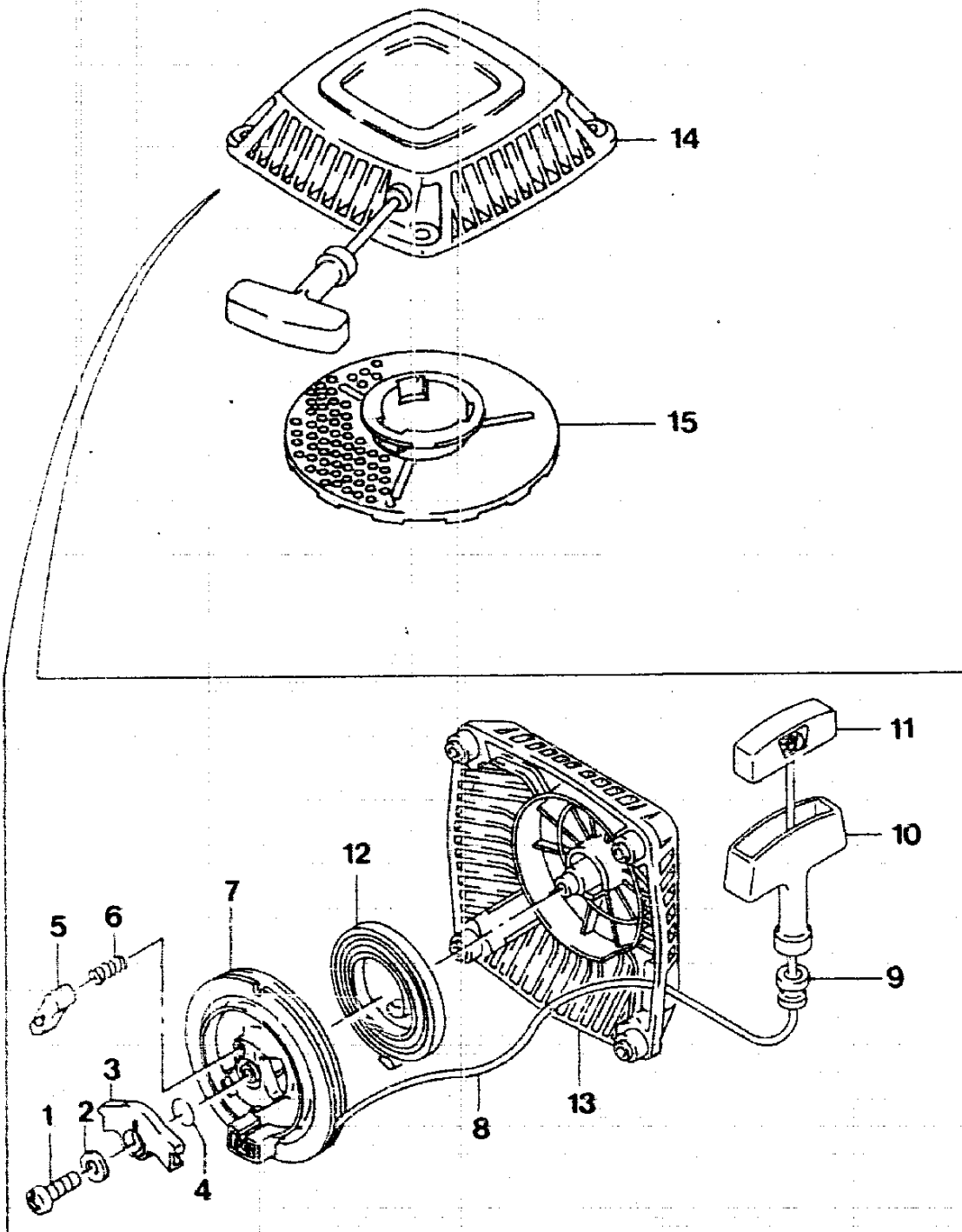
Bild-Nr.	WOLF-Teile-Nr.	Bezeichnung	Kawasaki-Teile-Nr.
1	2090 450	Chokewelle	16041-2194
2	2090 451	Chokeventil	16126-2168
3	2090 452	Schraube	92009-2149
4	2090 453	Ring	314598-6138 A
5	2090 454	Leerlaufdüse	92064-2065
6	2090 455	Einstellschraube	316470-6114-00
7	2090 456	Feder	313122-6116-00
8	2090 457	Drosselklappenwelle	16041-2178
9	2090 458	Drosselklappe	313650-6101-00
10	2090 459	Schraube	316550-6137 A
11	2090 460	Hülse	92143-2143
12	2090 461	Schraube	214 B 0412
13	2090 462	Hauptdüse	92063-2096
14	2090 463	Düsenrohr	49121-2113
15	2090 464	Nadelventil	314499-6122 A
16	2090 465	Schwimmer	16031-2058
17	2090 466	Schwimmerstift	314499-6127 A
18	2090 467	Dichtung	314598-6128 A
19	2090 468	Schwimmergehäuse mit Bild 7, 22	314576-6130 A
20	2090 469	Schraube	314499-6143 A
21	2090 470	Dichtung	314499-6159 A
22	2090 471	Ablassschraube	315470-6133 A
23	2090 472	Schlauch	92190-2003
24	2090 473	Isolator	16073-2136
25	2090 474	Dichtung	11009-2746
26	2090 475	Dichtung	11009-2833
--	2090 056	Vergaser kpl.	15001-2962

E17



NR:6650 080 Bezeichnung: TA 52 SK Gruppe: Senator 52 K Automobil Jahr: 89 Typ: A

STARTER FC 150 V - BS 52



E18

NR:6650 080 Bezeichnung: TA 52 SK Gruppe: Senator 52 K Automobil Jahr: 89 Typ: A

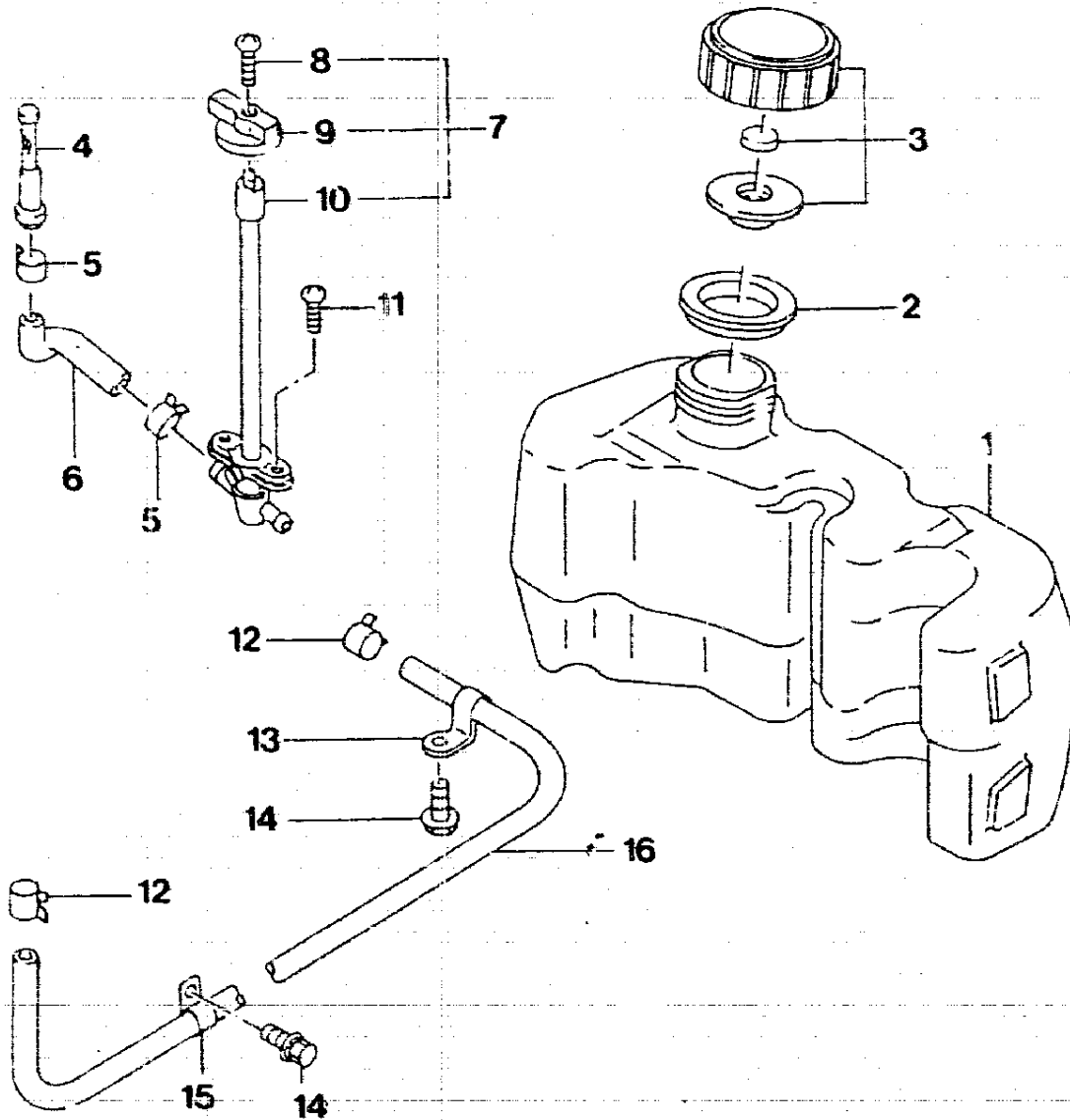
STARTER FC 150 V

Bild-Nr.	WOLF-Teile-Nr.	Bezeichnung	Kawasaki-Teile-Nr.
1	2090 601	Schraube	92009-2280
2	2090 602	Schelbe	92022-2384
3	2090 603	Anschlag	39108-2059
4	2090 604	Sprengring	92144-2176
5	2090 605	Klinke	13165-2072
6	2090 606	Feder	92144-2177
7	2090 607	Seilrolle	59101-2079
8	2090 608	Seil	59106-2110
9	2090 609	Seilführung	13070-2064
10	2090 610	Griff	46075-2082
11	2090 611	Seilklemme	11012-2255
12	2090 612	Rückholfeder	315601-3452 A
13	2090 613	Gehäuse	13091-2113
14	2090 058	Starter kpl.	49088-2364
15	2090 614	Starterscheibe	49080-2143

E19

NR:6650 080 Bezeichnung: TA 52 SK Gruppe: Senator 52 K Automobil Jahr: 89 Typ: A

TANK FC 150 V - BS 52



E20

NR:6650 080 Bezeichnung: TA 52 SK Gruppe: Senator 52 K Automobil Jahr: 89 Typ: A

TANK FC 150 V

Bild-Nr.	WOLF-Teile-Nr.	Bezeichnung	Kawasaki-Teile-Nr.
1	2090 501	Tank	51001-2214
2	2090 502	Führung	13070-2077
3	2090 503	Tankdeckel	51048-2069
4	2090 504	Filter	49019-2091
5	2090 505	Klammer	92170-2009
6	2090 506	Benzinleitung	92059-2262
7	2090 057	Ventil	49019-2094
8	2090 507	Schraube	92009-2296
9	2090 508	Ventilknopf	13168-2303
10	2090 509	Ventilrohr	16104-2052
11	2090 510	Schraube	233 B 0510
12	2090 511	Klammer	317196-6812-00
13	2090 512	Klammer	92170-2020
14	2090 513	Schraube	130 B 0610
15	2090 514	Klammer	92037-2202
16	2090 515	Leitung	705 A 041000

E21