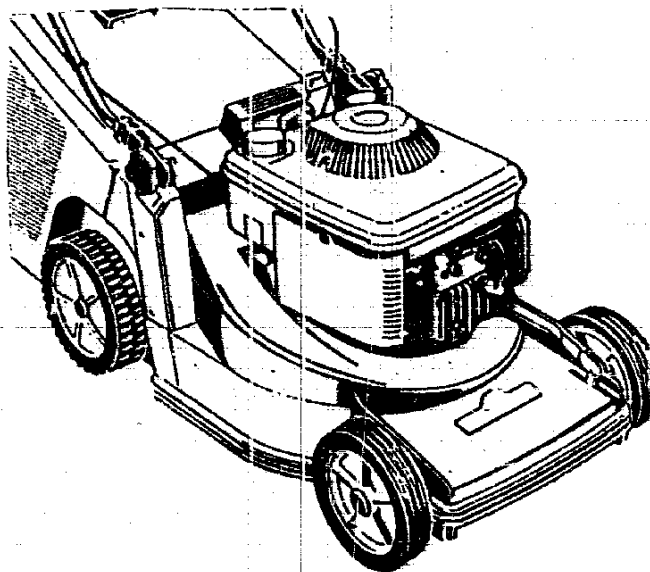


TA 52 SM | Senator® 52 M auto-mobil



SERIE A

Typen-Nr. 6521 080 für Export
6521 084 für Skandinavien
6521 085 für Dänemark, Norwegen

F25

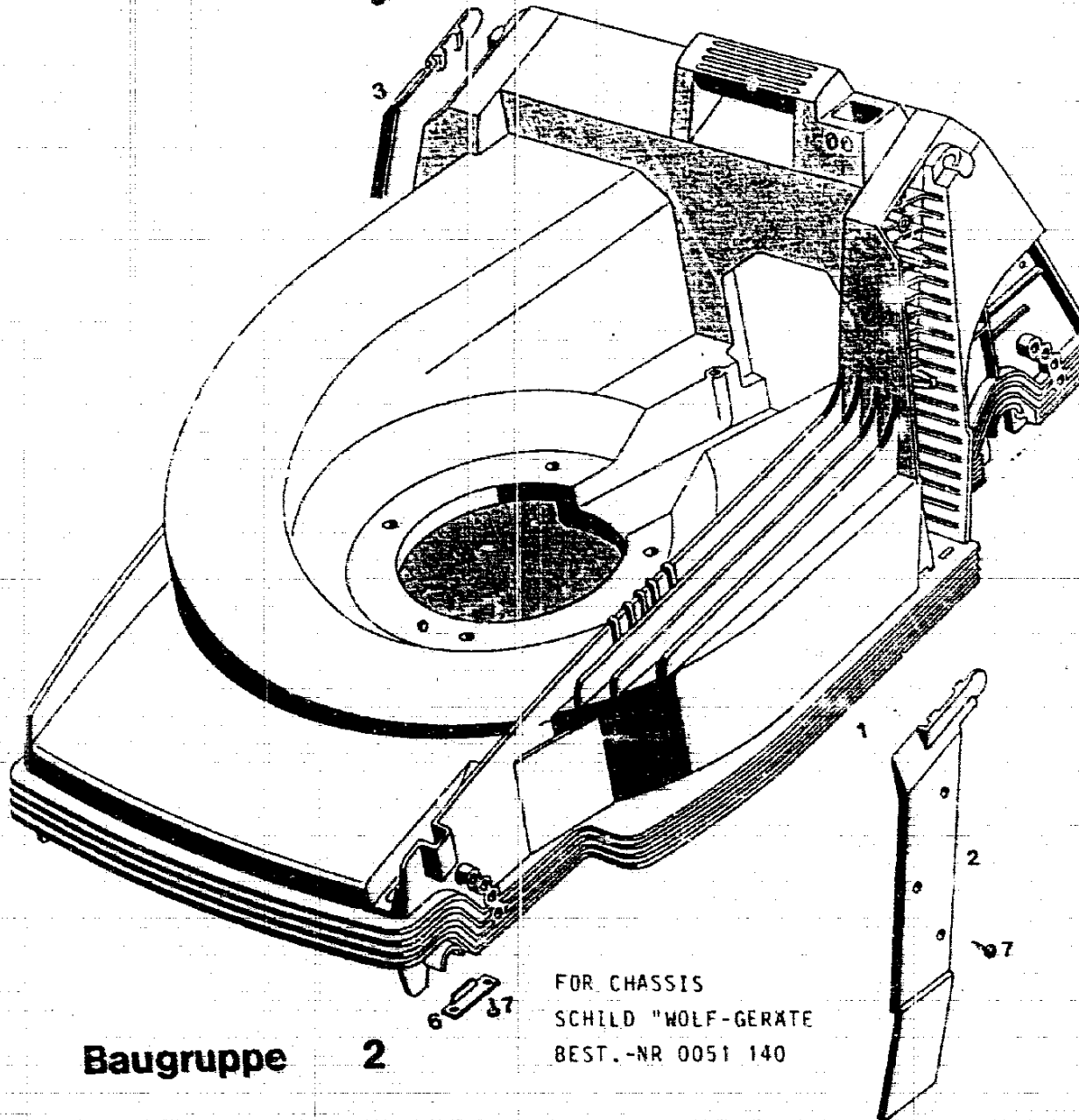
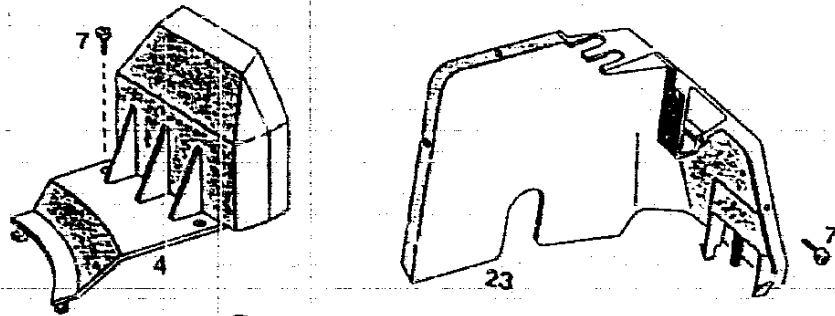
TECHNISCHE DATEN TA 52 SM

Schnittbreite	48 cm
Höhenverstellung	4-Rad Zentral-Einhand
Schnitthöhen	3,0 - 4,0 - 5,5 - 6,5 - 8,0
Chassis	ABS
Räder Ø mm	170 / 200 v/h
Motor	Briggs u. Stratton 4 HP-Max Modell 111702, Typ 0197-01
Leistung	4,0 DIN-PS / 2,9 KW
Hubraum	187 ccm
Drehzahl	2900 +/- 100 min-1
Zündkerze	Champion RC-J 8
Elektrodenabstand	0,75 mm
Luftfilter	Papier
Schmierung	HD SAE 20 W 50
Tankinhalt	1,3 l
Lautstärke	68 dB(A) / 96 LWA
Antrieb	1-Gang-Getriebe 3,5 km/h
Gewicht	36 kg

F26

NR:6521 084 Bezeichnung: TA 52 SM Gruppe: Senator 52 M - Autom. Jahr: 89 Typ: A

Chassis



Baugruppe

2

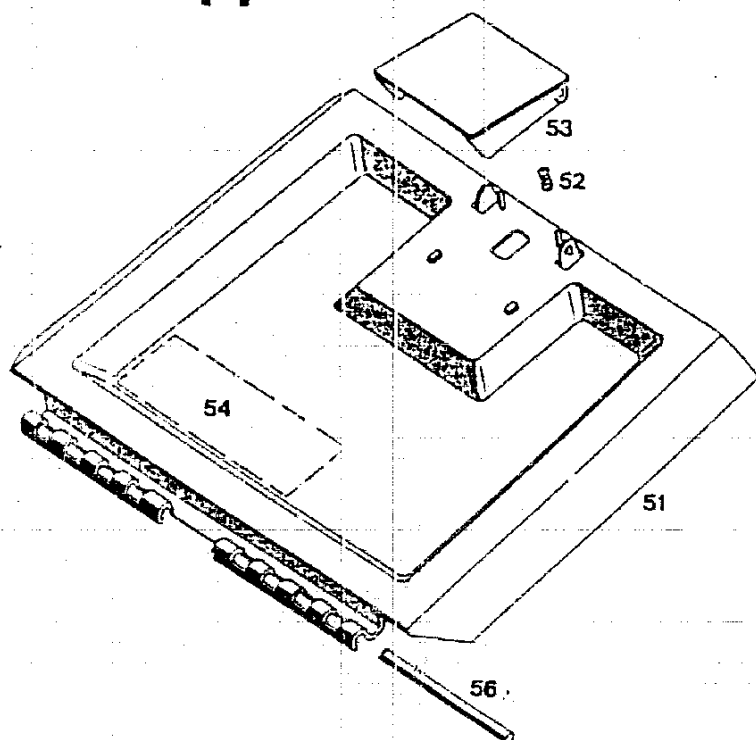
F27

Chassis

Bild-Nr.	Bezeichnung	BG 2 Best-Nr.
001	Chassis	6340 300
002	Abdeckung links	6340 301
003	Abdeckung rechts	6340 302
004	Keilriemenabdeckung	6340 304
005	Lagerschale	—
006	Stützblech	4740 511
007	Schraube	0012 889
023	Getriebeabdeckung	6340 303

F28

Heckklappe

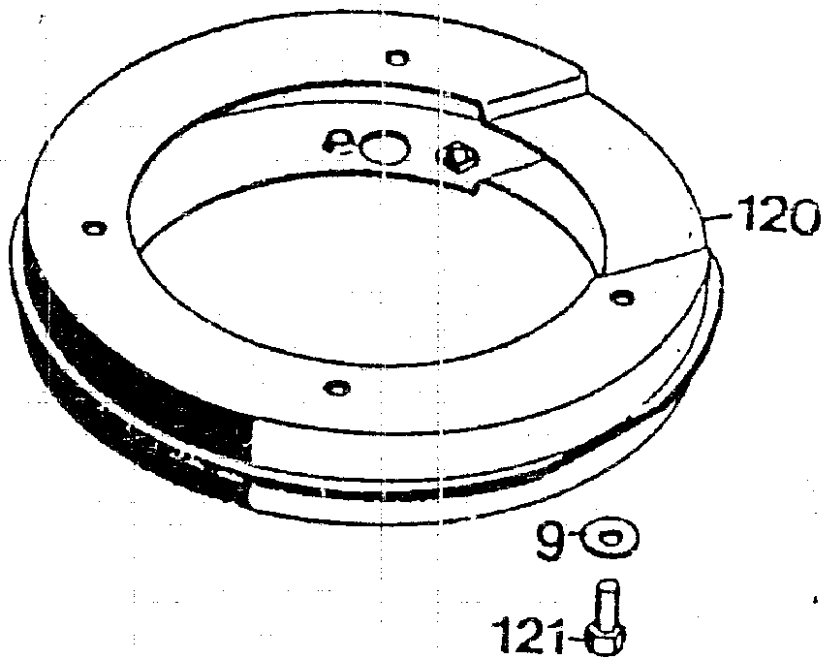


Heckklappe

Bild-Nr.	Bezeichnung	Best-Nr.
051	Schutzklappe m. Bild 52, 53	6340 053
052	Feder	4191 206
053	Griff	4330 102
054	Etikett „Achtung Gefahr!“	0051 064
056	Rundstab	6340 208

G 2

Zwischenring

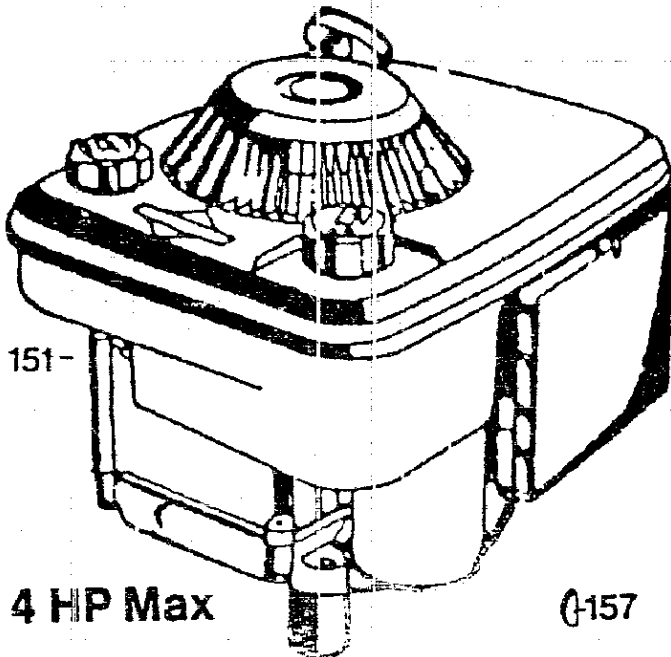
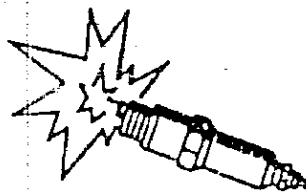


Zwischenring

Bild-Nr.	Bezeichnung	Teil-Nr.
120	Zwischenring	6340 022
121	6kt.-Schraube M 8 x 30 DIN 933	0010 389
009	Scheibe 8,4/27 x 3	0017 111

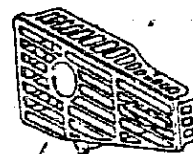
G 3

Motor



158

151-



152

Briggs 4 HP Max

157

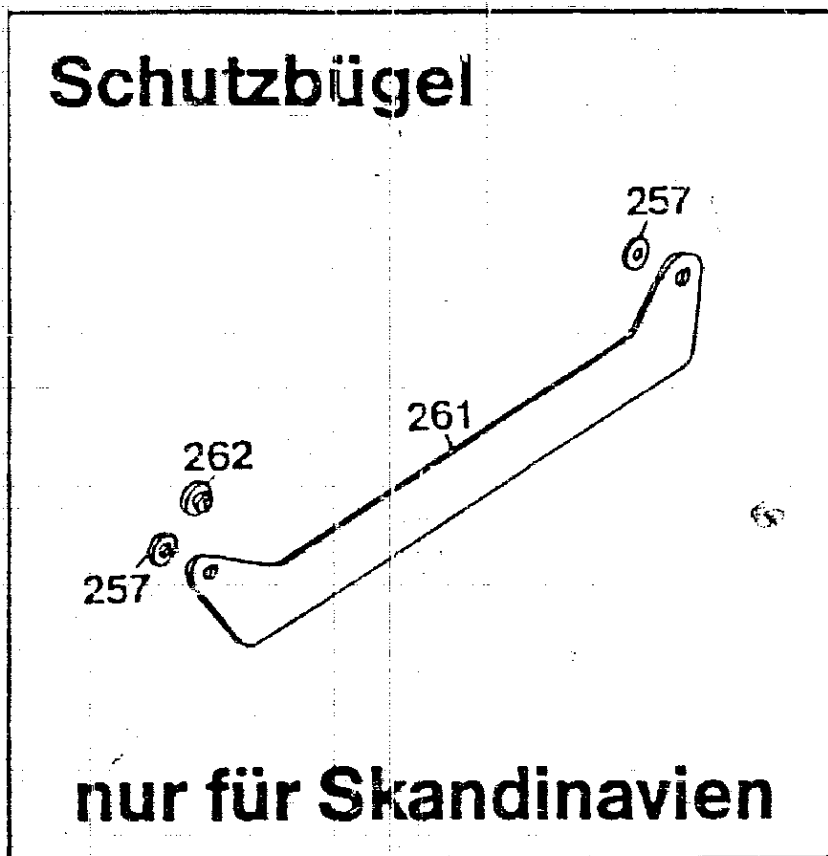
161

160

Motorteile

Bild-Nr.	Bezeichnung	Briggs 4 HP Max Best-Nr.
151	Motor	2060 050
152	Berührungsschutz	2006 049
157	Scheibenfeder	0029 055
158	Rohrschelle	0038 007
160	Zylinderschraube	0011 351
161	Mutter	0016 312

G 4

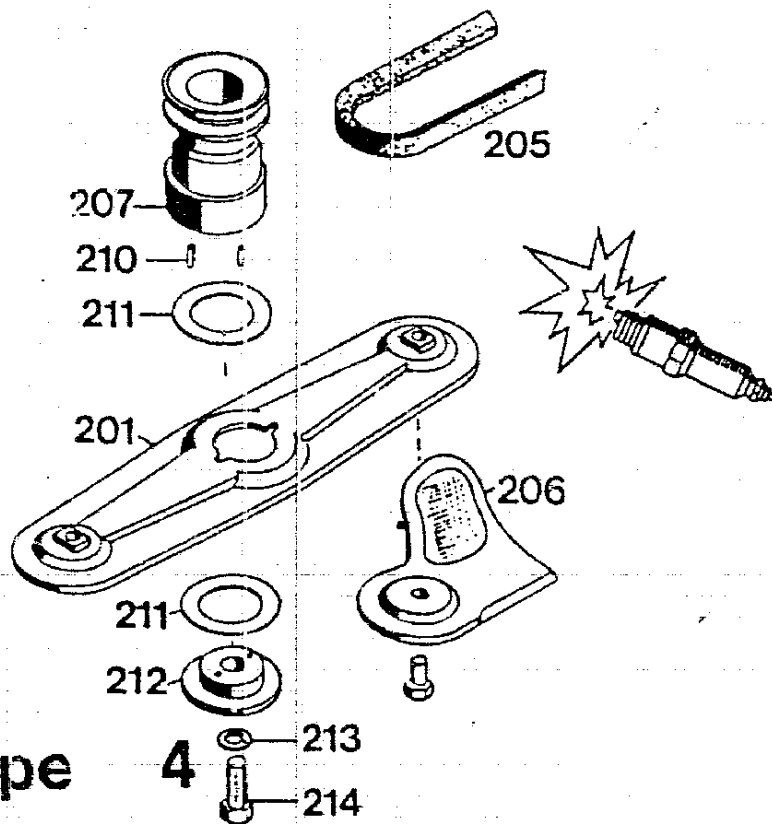


Schutzbügel nur für Skandinavien

Bild-Nr.	Bezeichnung	Best-Nr.
257	Distanzscheibe	4730 224
261	Schutzbügel	6540 310
262	Distanzscheibe nur für Antriebsm.	4730 214

G 5

Messerbalken mit Befestigungsteilen



Baugruppe

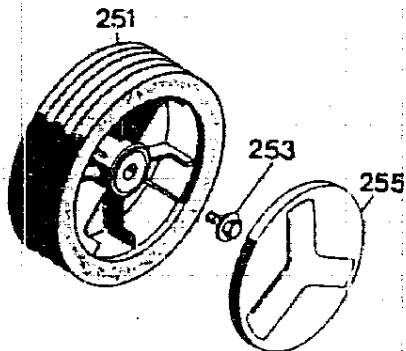
4

Messerbalken mit Befestigungsteilen

Bild-Nr.	Bezeichnung	BG 4 Best-Nr.
201	Messerbalken mit Messer (6340 046 + 2 x 6340 048)	6340 045
205	Keilriemen	0039 206
206	Ersatzmesser Vi 42/52 (2 Paar 4 x 6340 048)	6340 065
207	Antriebsscheibe mit Bild 210	4720 053
210	Steckkerbstift 4 x 8 DIN 1474	0018 612
211	Jurid-Scheibe	4111 403
212	Kupplungsscheibe	4111 402
213	Federring A10 DIN127	0017 911
214	6kt.-Schraube	0010 258

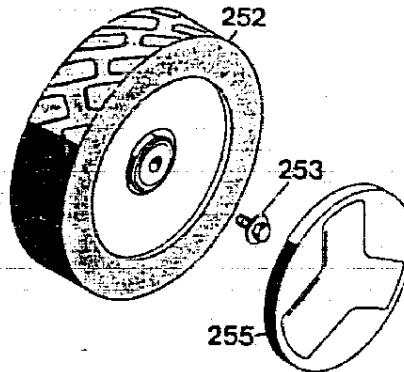
G 6

Räder 170 Ø



BG 1

Räder 200 Ø



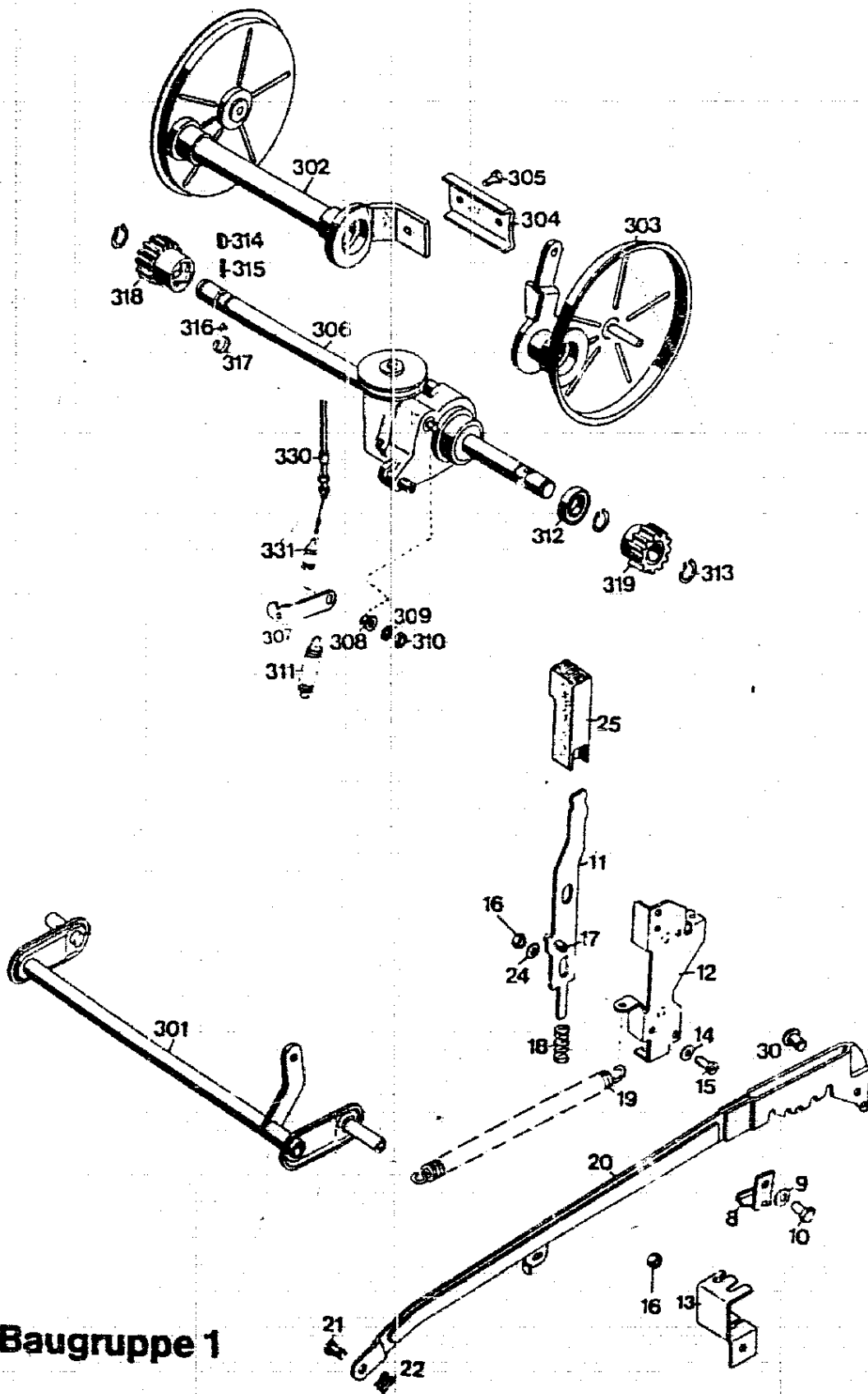
BG 1

Räder

Bild-Nr.	Bezeichnung	BG 1 Best-Nr.
251	Laufrad 170 Ø	6340 050
253	Spiralschraube	0010 893
253	Spiralschraube f. Skandinavien	0010 897
255	Deckel	6340 511
255	Deckel f. Skandinavien	4730 042
252	Laufrad 200 Ø	BG 1 Best-Nr. 6420 050
253	Spiralschraube	0010 893
253	Spiralschraube f. Skandinavien	0010 897
255	Deckel	6340 512
255	Deckel f. Skandinavien	4730 044

G 7

Achse mit Höhenverstellung



Baugruppe 1

G 8

Achse / Höhenverstellung Baugruppe 1

Bild-Nr.	Bezeichnung	Best-Nr.
8	Winkel	4720 012
9	Scheibe 8,4/27 x 3	0017 111
10	Schraube M8 x 25	0010 125
11	Riegel mit Bild 17	4740 013
12	Führung	6340 020
13	Winkel	6420 212
14	Scheibe	0017 290
15	Schraube	0012 865
16	Mutter	0016 311
17	Spannstift 6 x 18	0018 846
18	Feder	4740 207
19	Feder	4740 206
20	Verbindungsstange	6340 021
21	Bolzen	6340 214
22	Sicherung SL 8	0020 981
24	Scheibe	0017 290
25	Knopf	4740 100
30	Bolzen	0018 458
301	Achse	6340 010
-	Antriebsachse mit Bild 302-319	6370 054

G 9

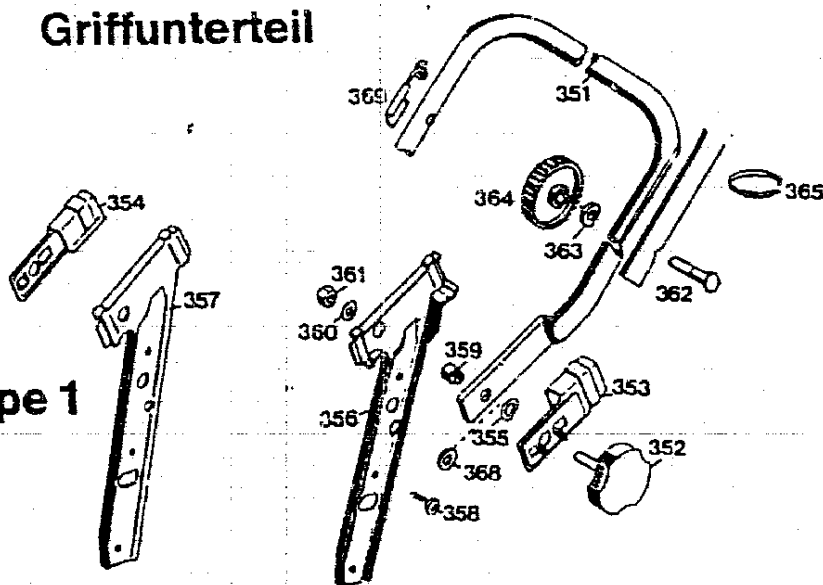
Achse / Höhenverstellung Baugruppe 1

Nr.	Bezeichnung	Best.-Nr.
302	Achshälfte rechts	6420 010
303	Achshälfte links	6420 011
304	Klemmprofil	6420 507
305	Schraube	0015 030
306	Getriebe mit Bild 307-311	1092 001
307	Hebel	1090 208
308	Wellendichtung V2A	0031 127
309	Scheibe	0017 121
310	6kt.-Mutter	0016 311
311	Zugfeder	1092 207
312	Kugellager	0023 095
313	Sicherungsring	0020 013
314	Kupplungsstift	4270 214
315	Feder	4270 204
316	Federteller	4270 512
317	Federring	4287 206
318	Kupplungsritzel rechts	4041 501
319	Kupplungsritzel links	4041 502
330	Bowdenzug	6420 053
331	Feder	6420 206

G10

Griffunterteil

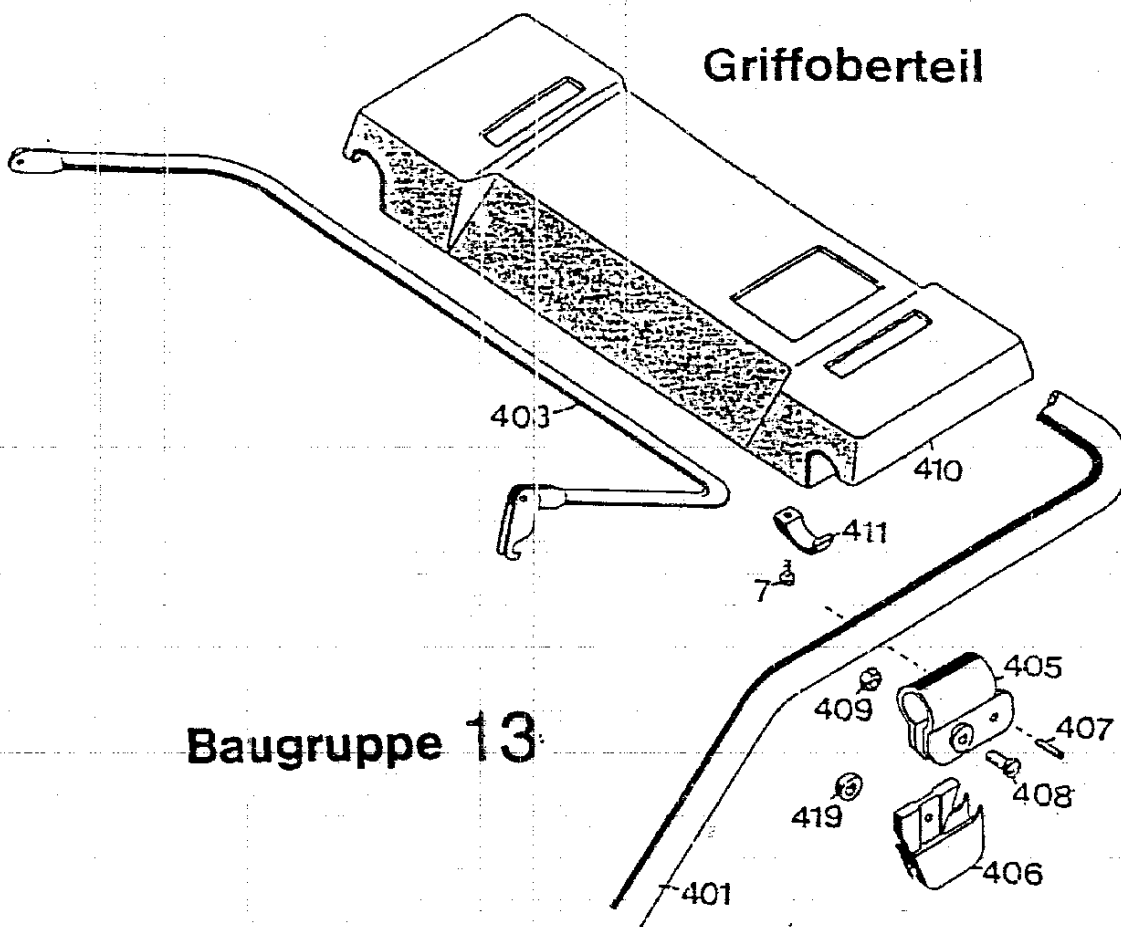
Baugruppe 1



Griffunterteil

Bild-Nr.	Bezeichnung	BG 1 Best-Nr.
351	Griffunterteil	6340 110
352	Handrad	4325 010
353	Sicherungsblech links	4740 103
354	Sicherungsblech rechts	4740 104
355	Federscheibe	0017 836
356	Griffhalter links	4740 101
357	Griffhalter rechts	4740 102
358	Schraube	0015 659
359	Buchse	4740 209
360	Scheibe	0017 123
361	Mutter	0016 312
362	Schraube	0013 524
363	Hohlscheibe	0017 275
364	Rändelmutter/Flügel	4191 016
365	Kabelband	4330 228
366	Scheibe	—
367	Sicherungsschraube	—
368	Scheibe	0017 074
369	Seilführung (für Senator Benzin)	6340 013

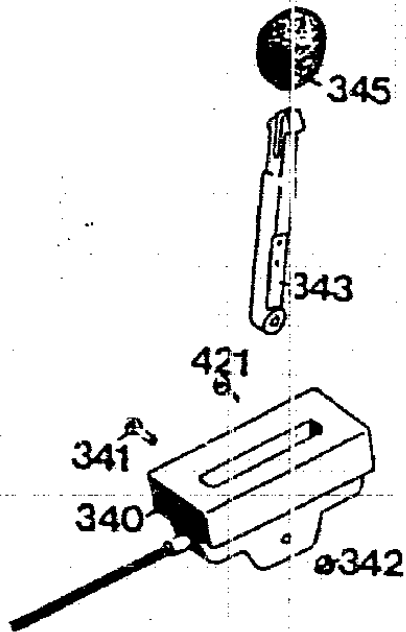
G11



Griffoberteil Benzinmäher

Bild-Nr.	Bezeichnung	BG 13 Best.-Nr.
401	Griffoberteil	4720 023
403	Kupplungshebel	4720 014
405	Schelle	4720 105
406	Stütze	4720 016
407	Zylinderstift DIN 7	0018 773
408	Zylinderschraube M 6 DIN 84	0012 211
409	Hutmutter M 6 DIN 1587	0015 641
410	Traverse	6320 102
411	Schelle	4720 108
412	Schelle	-
419	Distanzscheibe	4240 205
007	Schraube	0012 889

G12



Schaltgehäuse mit Bowdenzug

Bild-Nr.	Bezeichnung	BG 2 Best-Nr.
340	Schaltgehäuse mit Bowdenzug und Bild 341, 342, 343	6520 055
341	Linsenschraube	0012 244
342	Stoppmutter M 5 DIN 985	0016 310
343	Schalthebel	6340 119
345	Knopf	4180 115
421	Schraube	0012 886

Werkzeugsatz

450



451



454



455



BG 2

Werkzeugsatz

Bild-Nr.	Bezeichnung	BG 2 Best-Nr.
450	Doppelmaulschlüssel 10 x 13	0019 350
451	Einmaulschlüssel 10	0019 755
453	6kt-Schlüssel	-
454	Drehstift	0019 604
455	Steckschlüssel	0019 427
-	Werkzeugtasche kpl.	4741 060

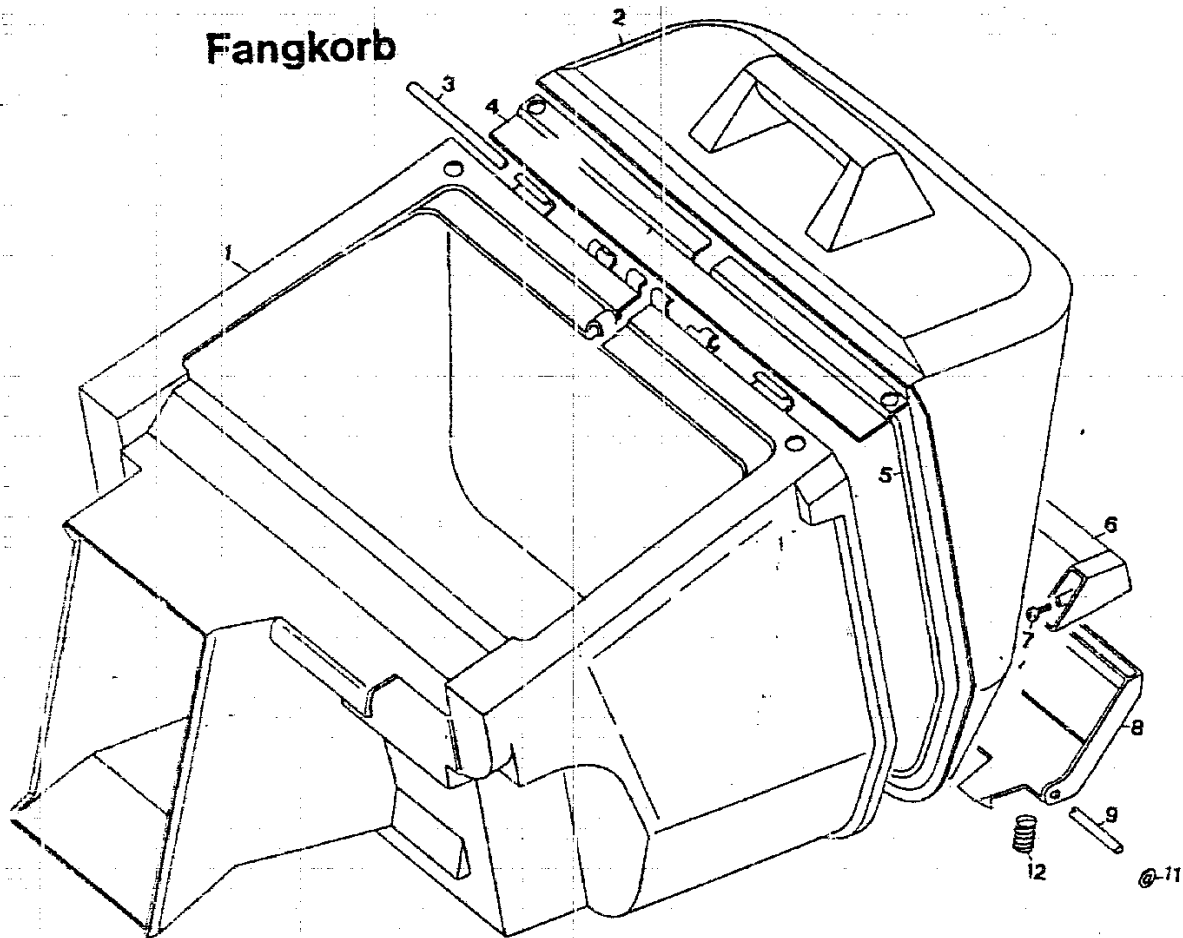
Ersatzteilliste TA 52 SM

Gebrauchsanweisung TA 52 SM

0053 032

0053 056

NR:6521 084 Bezeichnung: TA 52 SM Gruppe: Senator 52 M - Autom. Jahr: 89 Typ: A

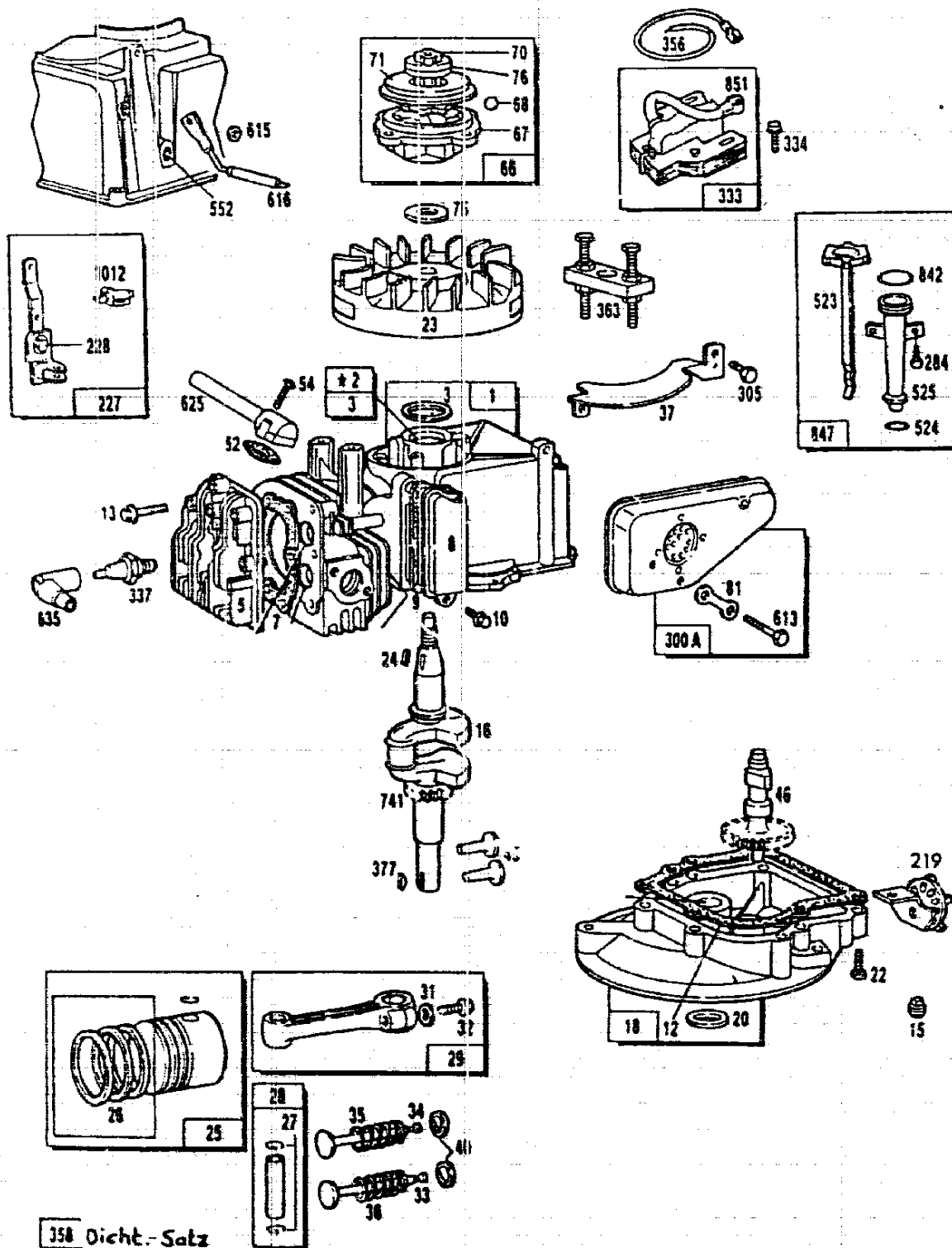


Ersatzteile Fangkorb

Bild-Nr.	Best.-Nr.	Bezeichnung
1	4689 300	Korb
2	4689 301	Deckel
3	4689 208	Rundstab
4	4689 213	Verstärkungsblech
5	4689 210	Bügel
6	4689 101	Griff
7	0012 883	Schraube
8	4689 100	Taste
9	4689 201	Rundstab
11	0020 699	Wellensicherung
12	4689 212	Feder
—	4689 050	Fangkorb kpl. G15

NR:6521 084 Bezeichnung: TA 52 SM Gruppe: Senator 52 M - Autom. Jahr: 89 Typ: A

Motor, Zündung und Kurbelgehäuse, B&S 4 HP Max



358 Dicht.-Satz

G16

NR:6521 084 Bezeichnung: TA 52 SM Gruppe: Senator 52 M - Autom. Jahr: 89 Typ: A

MOTOR, ZÜNDUNG, KURBELGEHÄUSE 4 HP - MAX - 2060 050

Bild-Nr.	WOLF-Teile-Nr.	Bezeichnung	Briggs u. Strattor Teile-Nr.
1	2060 100	Zylinder	398 677
2	1034 101	Buchse	293 708
3	1007 100	Stimmerring	299 819
5	2060 101	Zylinderkopf	212 996
7*	1007 103	Dichtung	270 836
8	1034 300	Entlüftung	298 383
9*	1034 301	Dichtung	270 239
10	1034 302	Schraube	93 394
12	1007 201	Kurbelwellendichtung	270 833
13	1034 104	Zylinderkopfschraube	93 111
15	1034 204	Ölablassstopfen	91 084
16	2060 102	Kurbelwelle	396 044
18	2007 202	Ölwanne	395 384
20	1007 203	Stimmerring	391 483
22	1034 208	Schraube	93 032
23	2007 301	Schwungrad	395 653
24	2007 204	Passfeder	222 698
25	1007 050	Kolben	391 650
26	1007 051	Kolbenringe	391 654
27	1034 113	Kolbenbolzensicherung	26 026
28	1007 052	Kolbenbolzen	391 649
29	1007 053	Pleuelstange	391 640
31	2002 211	Pleuelsicherung	222 282
32	1007 105	Pleuelschraube	93 670
33	1007 204	Auslassventil	212 004
34	1007 205	Einlassventil	261 233
35	1034 215	Ventilfeder-Einlass	260 552
36	1034 216	Ventilfeder-Auslass	26 478
37	2007 303	Schutzblech	223 150
40	1034 217	Halter	93 312
45	1007 206	Ventilstößel	261 250
46	2062 201	Nockenwellenzahnrad	395 856
52*	1007 501	Dichtung	270 844
54	1034 223	Schraube	93 485
66	2060 601	Starterkupplung	399 671
67	2007 602	Gehäuse	394 897

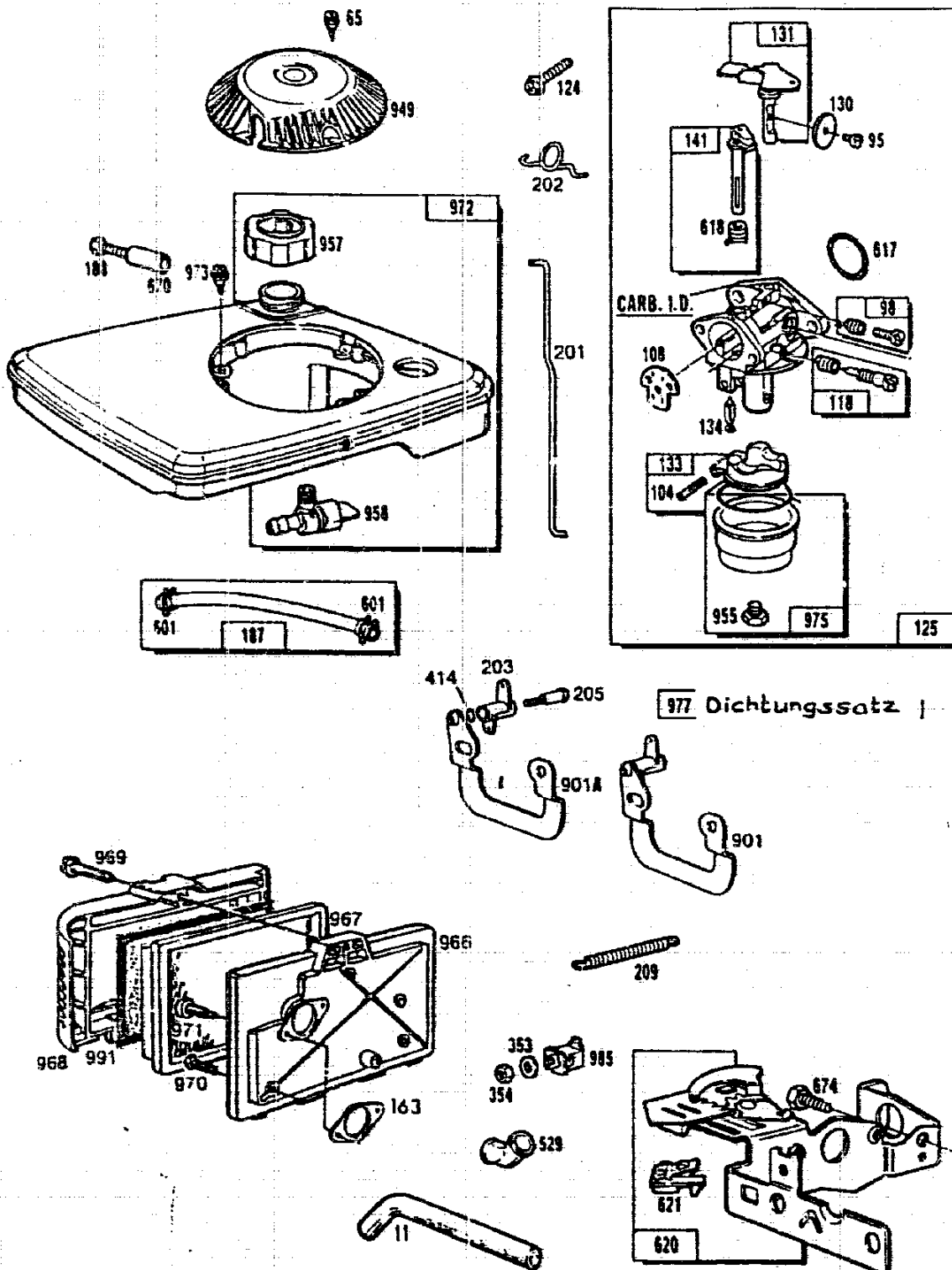
G17

Bild-Nr.	WOLF-Teile-Nr.	Bezeichnung	Briggs u. Stratton Teile-Nr.
68	1034 609	Kugel	63 770
70	1034 611	Ratsche	298 436
71	2060 602	Scheibe	394 506
75	1034 615	Scheibe	220 865
76	1034 616	Scheibe	68 238
81	1007 502	Sicherung	223 256
219	2002 203	Ölschleuderrad	394 044
227	2008 010	Reglerhebel	396 504
228	1007 302	Schraube	93 758
284	2006 304	Schraube	94 073
300 A	2002 056	Schalldämpfer	394 644
305	1036 319	Schraube	93 559
333	2003 051	Zündspule kpl.	398 593
334	1034 309	Schraube	93 381
357	2000 305	Zündkerze	RC - J 8
356	2003 305	Massekabel	398 808
358	1007 058	Dichtungssatz	391 662
363	2062 057	Abzieher	19 069
377	1034 226	Scheibenfeder	93 065
523	2003 202	Ölmesstab	398 012
524	2007 205	O-Ring	271 485
525	2003 203	Öleinfüllrohr	280 504
552	2008 201	Buchse	230 732
613	2007 206	Schraube	93 935
615	1036 314	Sicherungsring	93 307
616	2008 011	Reglerhalter	394 075
625	2060 201	Ansaugrohr	397 973
635	1034 435	Kerzenstecker	66 538
741	2002 204	Zahnrad	261 533
842	1007 213	Dichtring	270 920
847	2003 205	Öleinfüllrohr kpl.	398 010
851	2001 305	Stecker	221 798
1012	2060 301	Halter	280 414

*Diese Teile sind im Dichtungssatz
Nr. 1034 050 enthalten

G18

Vergaser, Tank und Filter, B & S 4 HP Max



G19

NR:6521 084 Bezeichnung: TA 52 SM Gruppe: Senator 52 M - Autom. Jahr: 89 Typ: A

VERGASER, TANK und FILTER 4 HP - MAX - 2060 050

Bild-Nr.	WOLF-Teile-Nr.	Bezeichnung	Briggs u. Stratton Teile-Nr.
11	2060 302	Entlüftungsrohr	231 392
65	2003 201	Schraube	94 058
95	2003 402	Schraube	94 098
98	2003 403	Stellschraube	398 185
104	2003 404	Stift	231 371
108	2003 405	Starterklappe	223 471
118	2003 406	Nadelventil	398 670
124	2005 407	Schraube	94 119
125	2060 052	Vergaser	398 668
130	2003 408	Drosselklappe	223 470
131	2003 409	Gestänge	398 673
133	2003 410	Schwimmer	398 187
134	2005 411	Ventil	398 188
141	2003 412	Starterklappenwelle	398 186
163	2060 401	Dichtung	271 840
187	2060 053	Schlauch kpl.	390 674
188	2003 413	Schraube	398 540
201	2003 301	Gestänge	262 066
202	2003 302	Gelenk	262 065
203	2003 303	Schelle	280 533
205	2002 404	Schraube	93 838
209	2003 304	Feder	262 075
353	2060 202	Scheibe	92 791
354	2060 203	Mutter	90 576
414	2008 407	Scheibe	220 982
529	2003 414	Dichtung	280 524
601	1036 517	Klemme	93 053
617	1034 428	Dichtung	270 344
618	2003 415	Feder	262 035
620	2060 054	Platte	398 637
621	2003 306	Ausschalter	396 847
670	2003 416	Eistanzbuchse	280 512
674	2003 307	Schraube	94 117
901	2003 308	Halter	223 530
949	2003 206	Deckel	280 502
955	2003 417	Schraube	231 373
957	2003 501	Tankdeckel	397 974

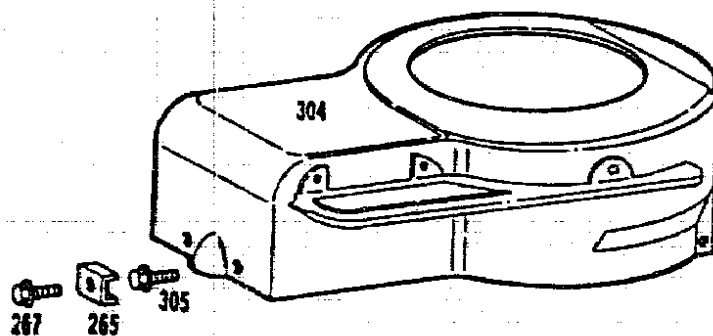
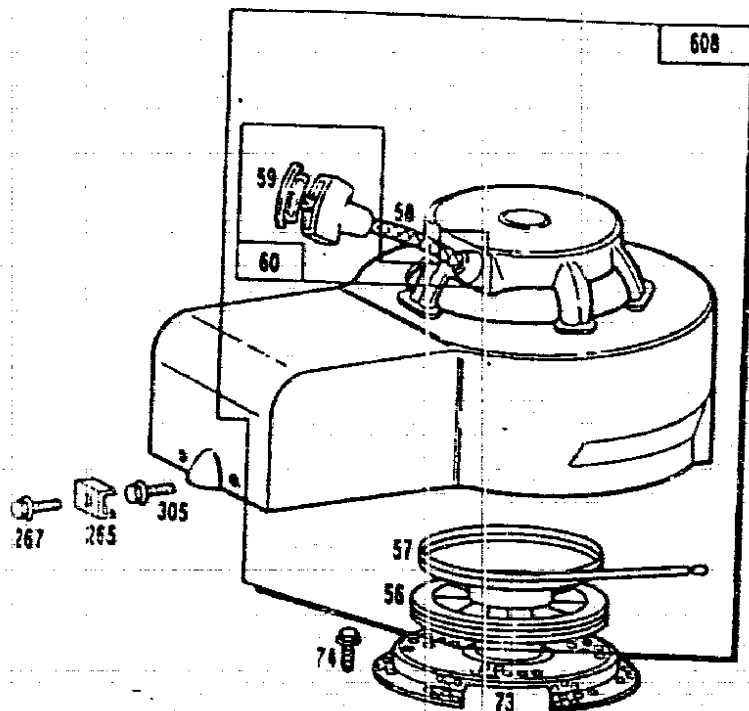
G20

NR:6521 084 Bezeichnung: TA 52 SM Gruppe: Senator 52 M - Autom. Jahr: 89 Typ: A

Bild-Nr.	WOLF-Teile-Nr.	Bezeichnung	Briggs u. Strattor Teile-Nr.
958	2003 502	Benzinhahn	396 244
966	2003 418	Grundplatte	397 797
967	2003 419	Filterelement	397 795
968	2003 420	Deckel	280 501
969	2003 421	Schraube	94 120
970	2003 422	Schraube	94 118
971	2003 423	Schraube	94 121
972	2060 055	Tank gelb	490 804
972	2061 055	Tank schwarz	490 622
973	2003 503	Schraube	94 114
975	2003 424	Schwimmerkappe	398 191
977	2060 056	Dichtungssatz	398 185
985	2060 303	Isolator	398 525

G21

Lüftergehäuse und Starter, B & S 4 HP Max



NR:6521 084 Bezeichnung: TA 52 SM Gruppe: Senator 52 M - Autom. Jahr: 89 Typ: A

STARTER, LÜFTERHAUBE 4 HP - MAX - 2060 050

Bild-Nr.	WOLF-Teile-Nr.	Bezeichnung	Briggs u. Stratton Teile-Nr.
56	2003 601	Starterscheibe	280 439
57	2060 603	Starterfeder	490 179
58	2003 602	Starterseil	280 406
59	2003 603	Startergriff	396 892
60	2007 600	Startergriff kpl.	393 152
75	1034 613	Sieb	221 661
74	1036 611	Schraube	93 490
265	2003 604	Klemme	221 535
267	2003 605	Schraube	93 686
304	2060 304	Gebälsegehäuse	398 392
305	1036 319	Schraube	93 559
608	2060 057	Starter kpl.	398 640

G23