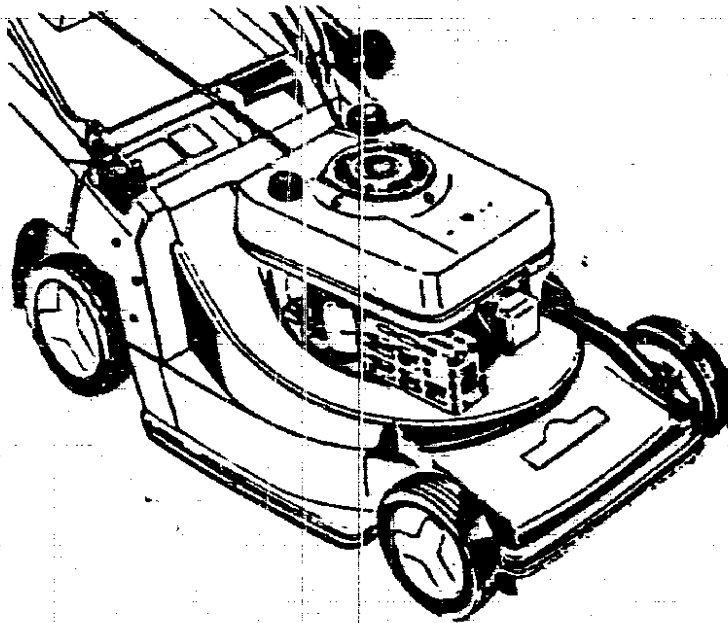


TA 52 SO | Senator® 52 auto-mobil

Mit Tecna-OHV-Motor.

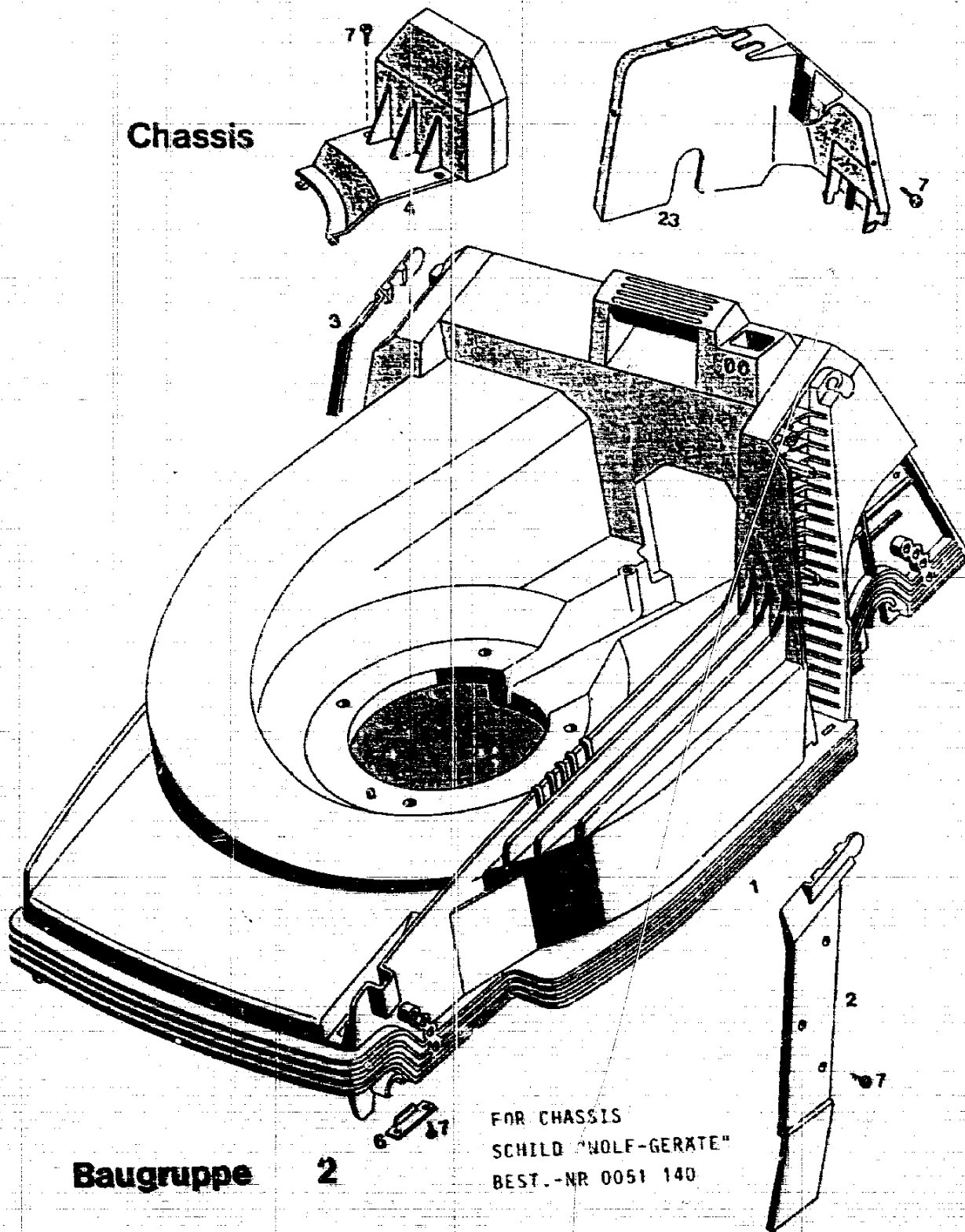


SERIE A

Typen-Nr. 6350 080

TECHNISCHE DATEN TA 52 SO

Schnittbreite	48 cm
Höhenverstellung	4-Rad Zentral-Einhand
Schnitthöhen	3,0 - 4,0 - 5,5 - 6,5 - 8,0
Chassis	ABS
Räder Ø mm	170 / 200 v/h
Motor	Tecna Premier OHV
Leistung	4,5 DIN-PS / 3,3 kW
Hubraum	148 ccm
Drehzahl	2900 +/- 100 min ⁻¹
Zündkerze	RN - 4 C (Langgewinde)
Elektrodenabstand	0,6 - 0,7 mm
Luftfilter	Papier
Schmierung	HD SAE 20 W 5Q
Tankinhalt	1,3 l
Lautstärke	68 dB(A) / 96 LWA
Antrieb	Vario 2,5 - 5,0 km/h
Gewicht	36 kg



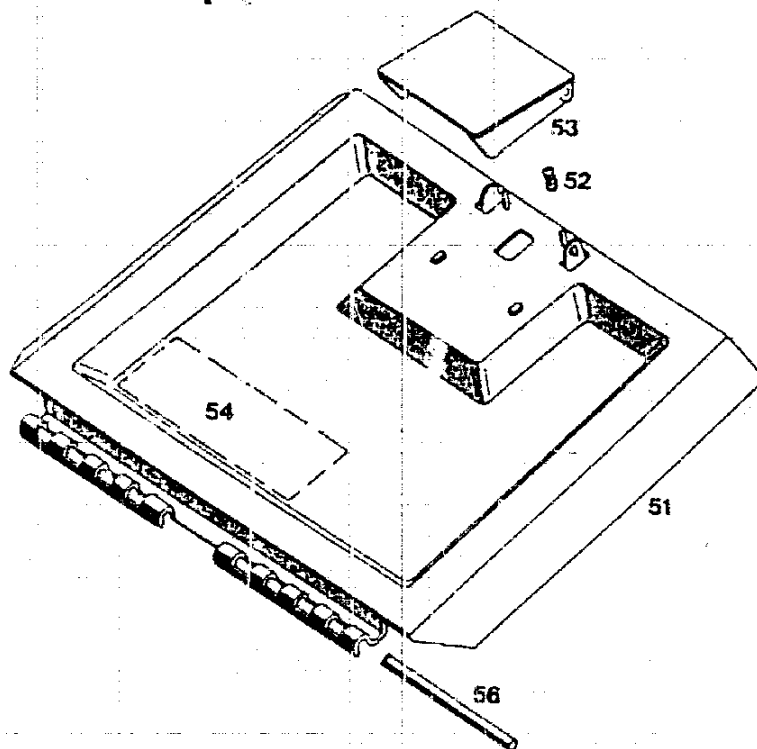
G27

Chassis

Bild-Nr.	Bezeichnung	BG 2 Best-Nr.
001	Chassis	6340 300
002	Abdeckung links	6340 301
003	Abdeckung rechts	6340 302
004	Keilriemenabdeckung	6340 304
005	Lagerschale	—
006	Stützblech	4740 511
007	Schraube	0012 889
023	Getriebeabdeckung	6340 303

G28

Heckklappe

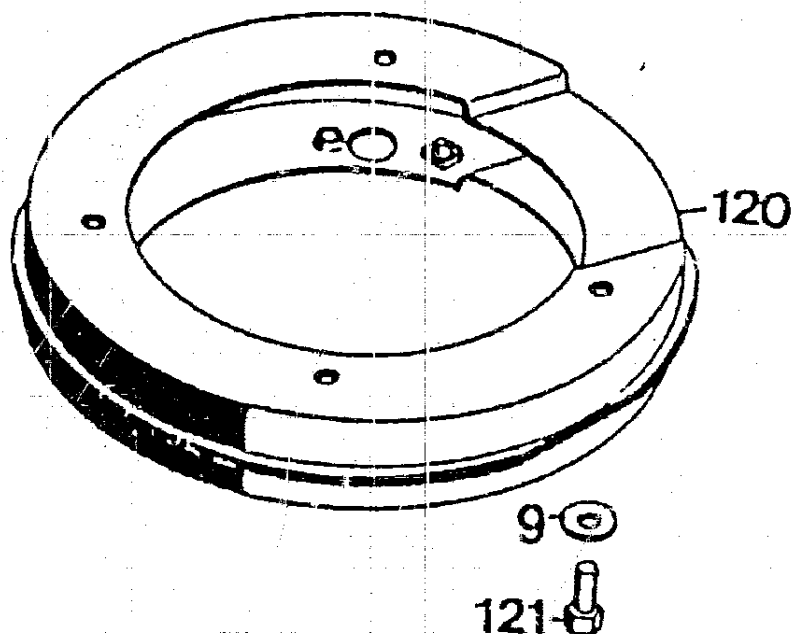


Heckklappe

Bild-Nr.	Bezeichnung	Best-Nr.
051	Schutzklappe m. Bild 52, 53	6340 053
052	Feder	4191 206
053	Griff	4330 102
054	Etikett „Achtung Gefahr!“	0051 064
056	Rundstab	6340 208

H 2

Zwischenring

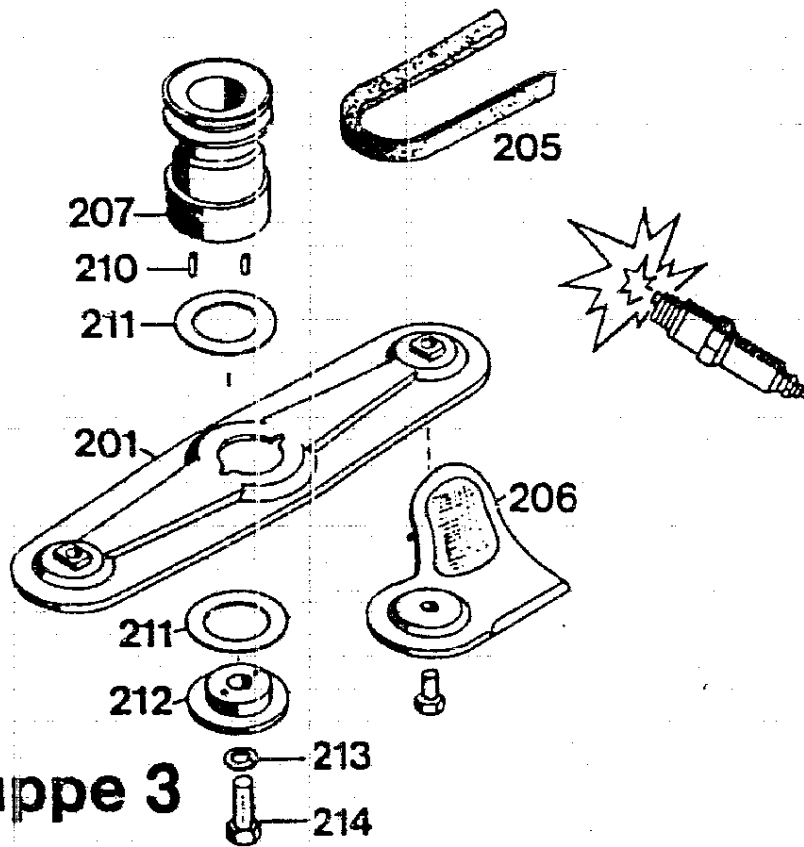


Zwischenring

Bild-Nr.	Bezeichnung	Teil-Nr.
120	Zwischenring	6340 022
121	6kt-Schraube M 8 x 30 DIN 933	0010 389
009	Scheibe 8,4/27 x 3	0017 111

H 3

Messerbalken mit Befestigungsteilen

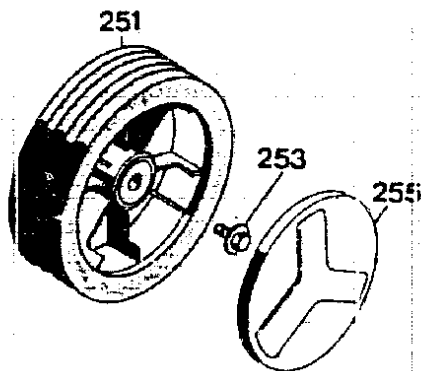


Messerbalken mit Befestigungsteilen

Bild-Nr.	Bezeichnung	BG 3 Best-Nr.
201	Messerbalken mit Messer (6340 046 + 2 x 6340 048)	6340 045
205	Keilriemen	0039 207
206	Ersatzmesser Vi 42/52 (2 Paar 4 x 6340 048)	6340 065
207	Antriebsscheibe mit Bild 210	4720 053
210	Steckerbstift 4 x 8 DIN 1474	0018 612
211	Jurid-Scheibe	4111 403
212	Kupplungsscheibe	4111 402
213	Federring A10 DIN127	0017 911
214	6kt-Schraube	0010 258

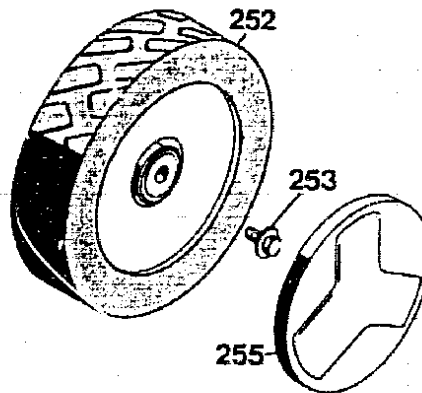
H 4

Räder 170 Ø



BG 1

Räder 200 Ø



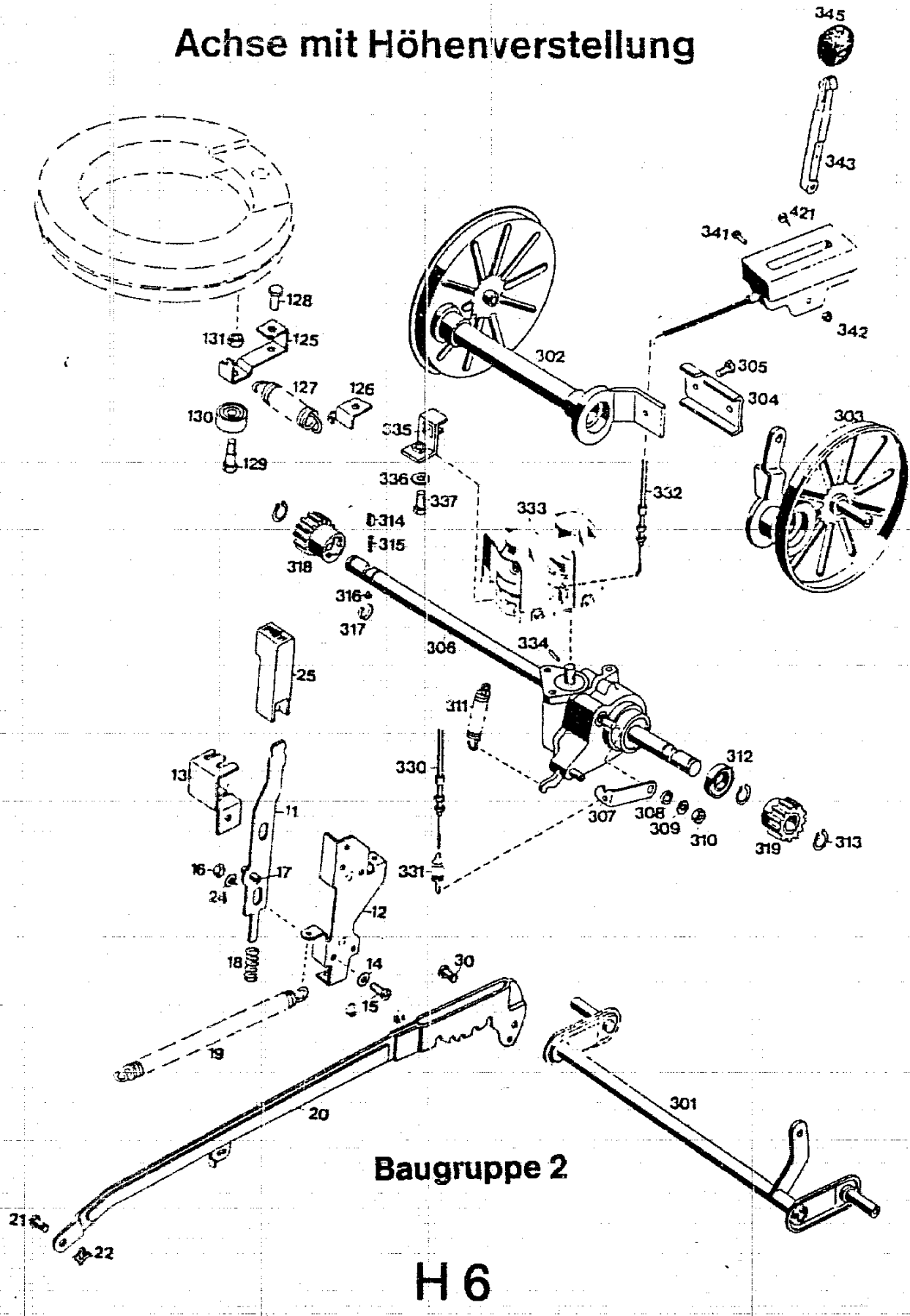
BG 1

Räder

Bild-Nr.	Bezeichnung	BG 1 Best-Nr.
251	Laufrad 170 Ø	6340 050
253	Spiralschraube	0010 893
253	Spiralschraube f. Skandinavien	0010 897
255	Deckel	6340 511
255	Deckel f. Skandinavien	4730 042
252	Laufrad 200 Ø	BG 1 Best-Nr. 6420 050
253	Spiralschraube	0010 893
253	Spiralschraube f. Skandinavien	0010 897
255	Deckel	6340 512
255	Deckel f. Skandinavien	4730 044

H 5

Achse mit Höhenverstellung



Baugruppe 2

H 6

Achse / Höhenverstellung Baugruppe 2

Bild-Nr.	Bezeichnung	Best-Nr.
301	Achse	6340 010
-	Antriebsachse mit Bild 302-319, 333-334	6420 054
302	Achshälfte rechts	6420 010
303	Achshälfte links	6420 011
304	Klemmprofil	6420 507
305	Schraube	0015 030
306	Getriebe mit Bild 307-311	1092 000
307	Hebel	1090 208
308	Wellendichtung V2A	0031 127
309	Scheibe	0017 121
310	6kt-Mutter	0016 311
311	Zugfeder	1092 207
312	Kugellager	0023 095
313	Sicherungsring	0020 013
314	Kupplungsstift	4270 214
315	Feder	4270 204
316	Federteller	4270 512
317	Federring	4287 206
318	Kupplungsritzel rechts	4041 501
319	Kupplungsritzel links	4041 502
330	Bowdenzug	6420 053
331	Feder	6420 206
332	Schaltgehäuse und Bowden- zug mit Bild 341-343	6320 055
333	Vario-Getriebe kpl.	1087 000
334	Spannstift	0018 895
335	Getriebestütze	6420 012
336	Scheibe	0017 290

H 7

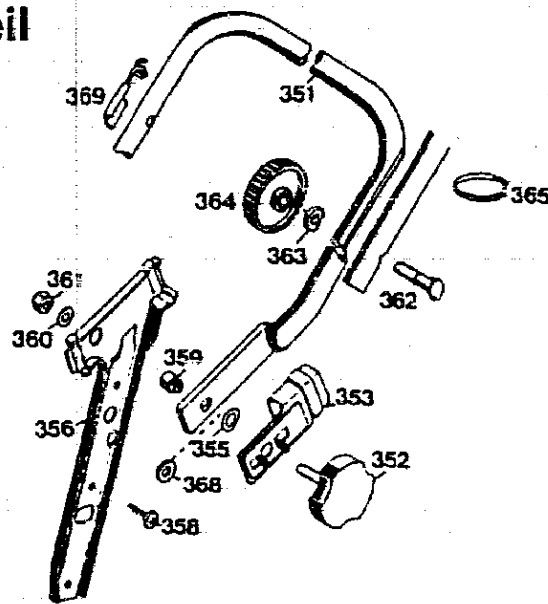
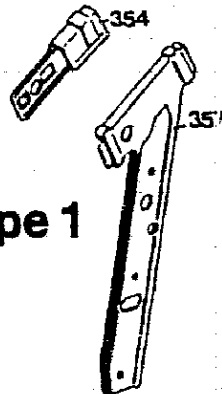
Achse / Höhenverstellung Baugruppe 2

Nr.	Bezeichnung	Best.-Nr.
337	Schraube	0010 366
341	Linsenschraube	0012 244
342	6kt-Mutter	0016 310
343	Schalthebel	6340 119
345	Knopf	4180 115
421	Schraube	0012 886
125	Spannhebel	6420 208
126	Federhaken	6420 211
127	Feder	4720 207
128	Bolzen	0018 125
129	Schraube	0012 582
130	Kugellager	0023 012
131	6kt-Mutter	0016 312
11	Riegel mit Bild 17	4740 013
12	Führung	6340 020
13	Winkel	6420 212
14	Scheibe	0017 287
15	Schraube	0012 865
16	Mutter	0016 311
17	Spannstift	0018 846
18	Feder	4740 207
19	Feder	4740 206
20	Verbindungsstange	6340 021
21	Bolzen	6340 214
22	Sicherung SL	0020 981
24	Scheibe	0017 290
25	Knopf	4740 100
30	Bolzen	0018 458
132	Zackenring	0020 694

H 8

Griffunterteil

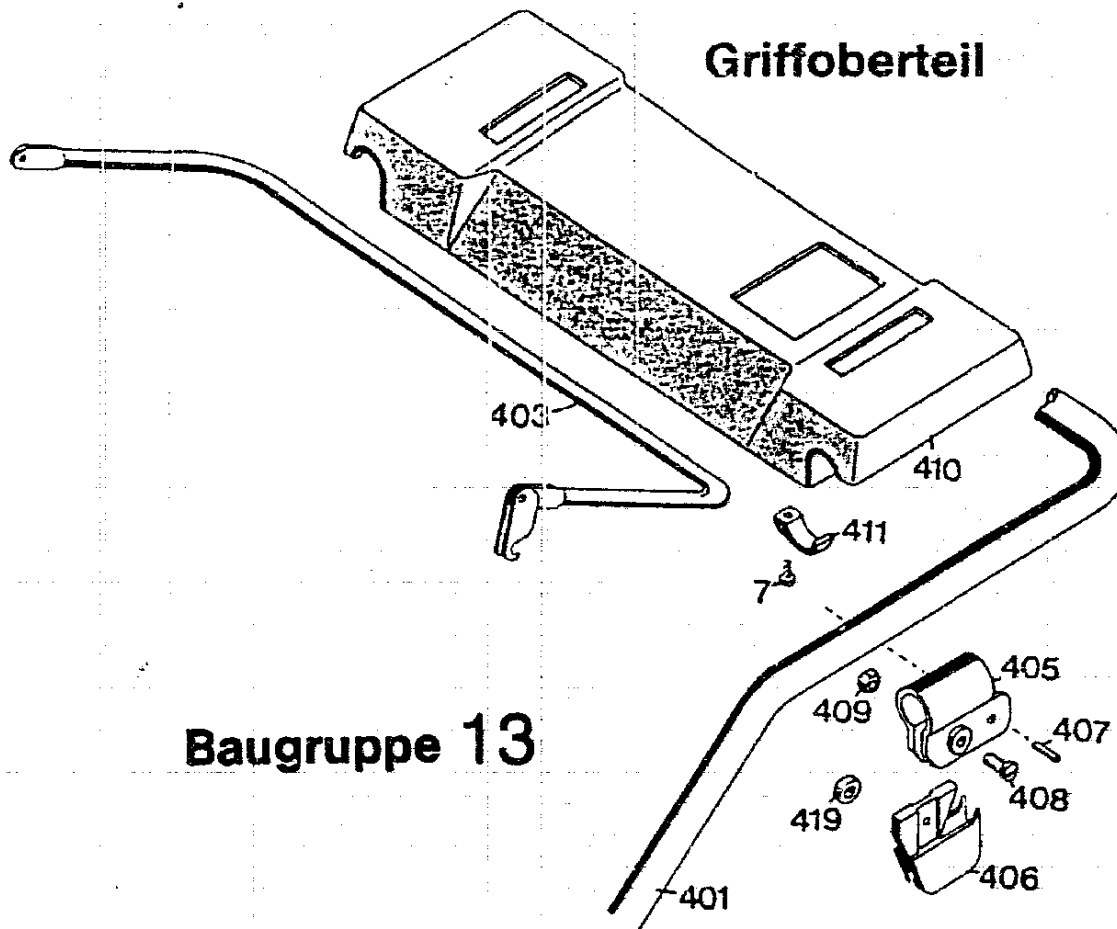
Baugruppe 1



Griffunterteil

Bild-Nr.	Bezeichnung	BG 1 Best-Nr.
351	Griffunterteil	6340 110
352	Handrad	4325 010
353	Sicherungsblech links	4740 103
354	Sicherungsblech rechts	4740 104
355	Federscheibe	0017 836
356	Griffhalter links	4740 101
357	Griffhalter rechts	4740 102
358	Schraube	0015 659
359	Buchse	4740 209
360	Scheibe	0017 123
361	Mutter	0016 312
362	Schraube	0013 524
363	Hohlscheibe	0017 275
364	Rändelmutter/Flügel	4191 016
365	Kabelband	4330 228
366	Scheibe	—
367	Sicherungsschraube	—
368	Scheibe	0017 074
369	Seilführung (für Senator Benzin)	6340 013

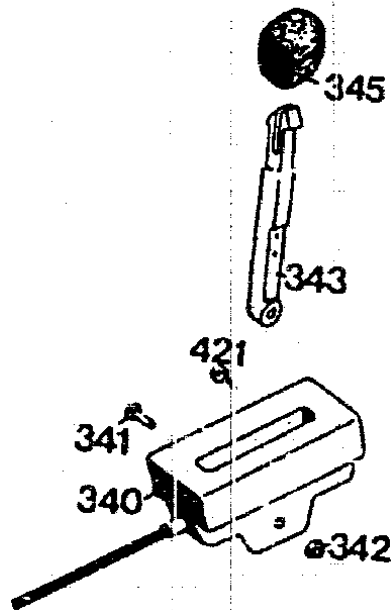
H 9



Griffoberteil Benzinmäher

Bild-Nr.	Bezeichnung	BG 13 Best.-Nr.
401	Griffoberteil	4720 023
403	Kupplungshebel	4720 014
405	Schelle	4720 105
406	Stütze	4720 016
407	Zylinderstift DIN 7	0018 773
408	Zylinderschraube M 6 DIN 84	0012 211
409	Hutmutter M 6 DIN 1587	0016 641
410	Traverse	5320 102
411	Schelle	4720 108
412	Schelle	-
419	Distanzscheibe	4240 205
007	Schraube	0012 889

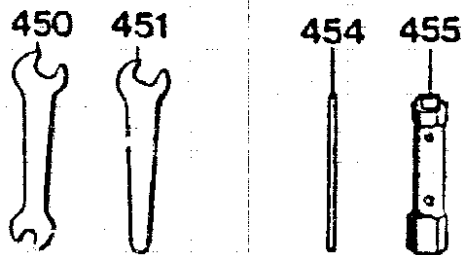
H10



Schaltgehäuse mit Bowdenzug

Bild-Nr.	Bezeichnung	BG 1 Best.-Nr.
340	Schaltgehäuse mit Bowdenzug und Bild 341, 342, 343	6340 055
341	Linsenschraube	0012 244
342	Stoppmutter M 5 DIN 985	0016 310
343	Schalthebel	6340 119
345	Knopf	4180 115
421	Schraube	0012 886

Werkzeugsatz



BG 3

Werkzeugsatz

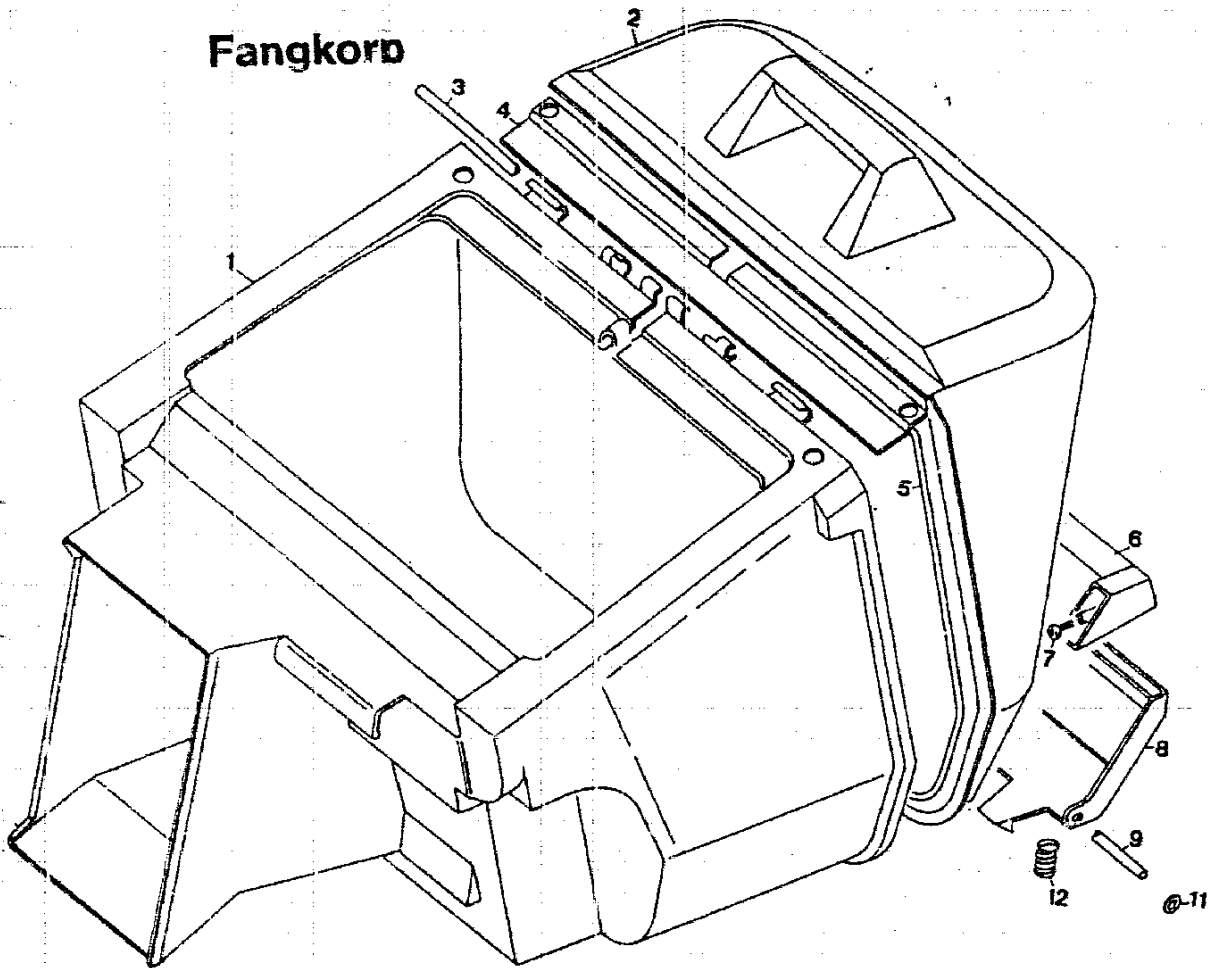
Bild-Nr.	Bezeichnung	BG 3 Best-Nr.
450	Doppelmaulschlüssel 10 x 13	0019 356
451	Einmaulschlüssel 10	0019 755
453	6kt.-Schlüssel	-
454	Drehstift	0019 604
455	Steckschlüssel	0019 422
-	Werkzeugtasche kpl.	4740 060

Ersatzteilliste TA 52 SO
Gebrauchsanweisung TA 52 SO

0053 032
0053 054

H12

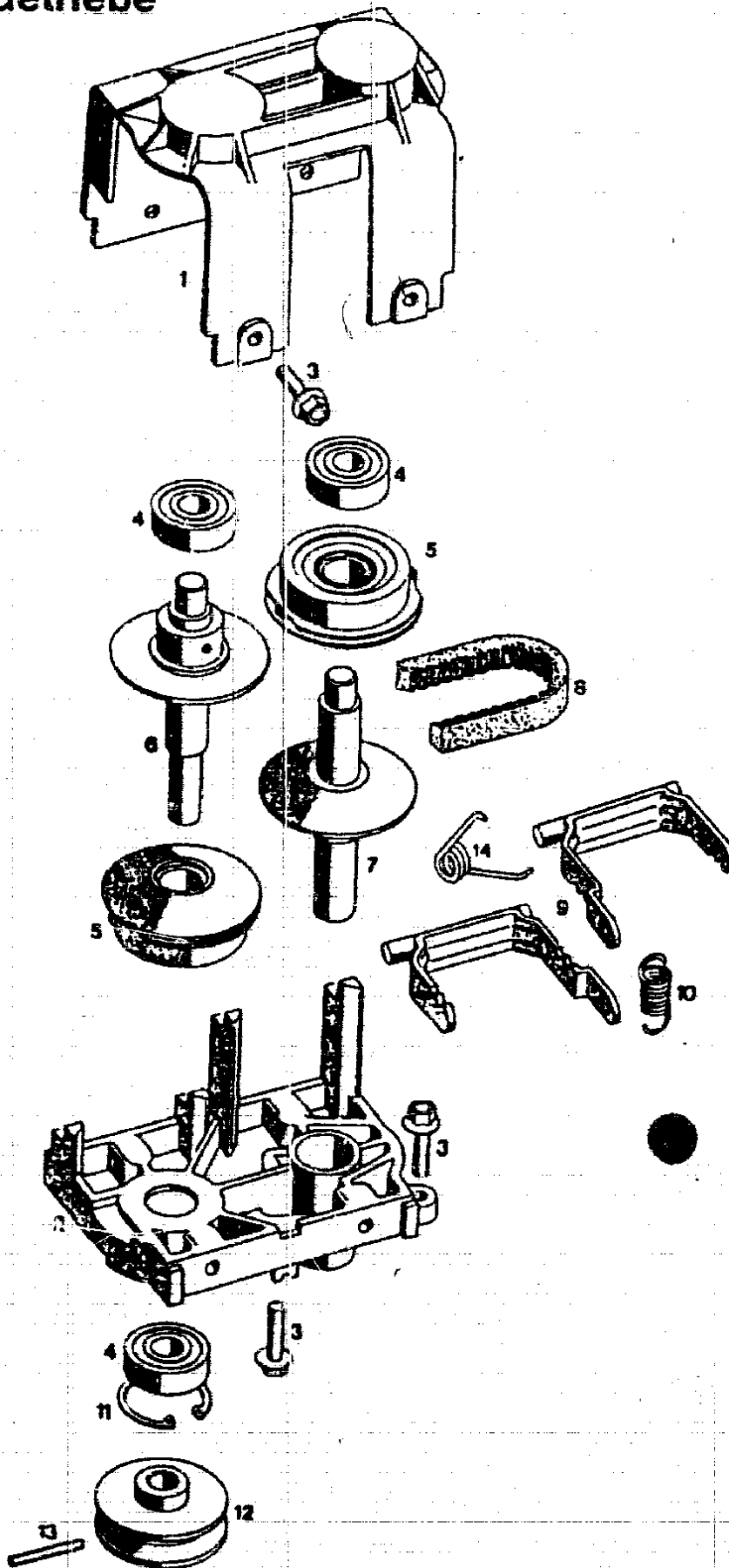
Fangkorb



Ersatzteile Fangkorb

Bild-Nr.	Best.-Nr.	Bezeichnung
1	4689 300	Korb
2	4689 301	Deckel
3	4689 208	Rundstab
4	4689 213	Verstärkungsblech
5	4689 210	Bügel
6	4689 101	Griff
7	0012 883	Schraube
8	4689 100	Taste
9	4689 201	Rundstab
11	0020 699	Wellensicherung
12	4689 212	Feder
—	4689 050	Fangkorb kpl. H13

Vario-Getriebe

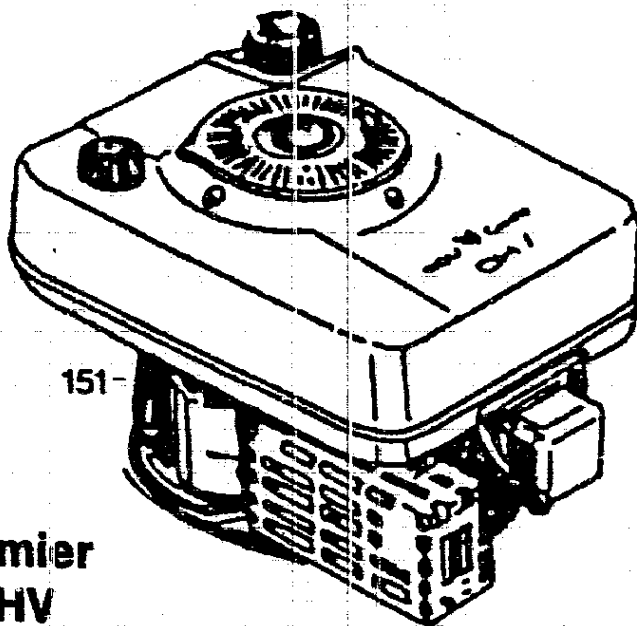
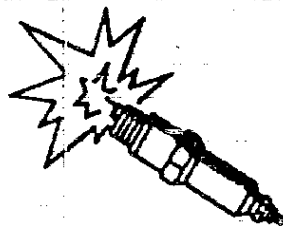


Ersatzteile Vario-Getriebe

Bild-Nr.	Best.-Nr.	Bezeichnung
1	—	Lagerschild oben
2	—	Lagerschild unten
3	0010 896	Spiralschraube M6 x 20
4	0023 147	Kugellager
5	1087 053	Keilriemenscheibe
6	1087 050	Antriebswelle
7	1087 051	Antriebswelle
8	0039 205	Keilriemen
9	1087 010	Scharnier
10	1087 206	Zugfeder
11	0021 026	Sicherungsring
12	1087 504	Keilriemenscheibe
13	0018 843	Spannstift
14	1087 207	Schenkelfeder
—	1087 000	Vario-Getriebe kpl.

H15

Motor



151-

Premier
OHV

157

161

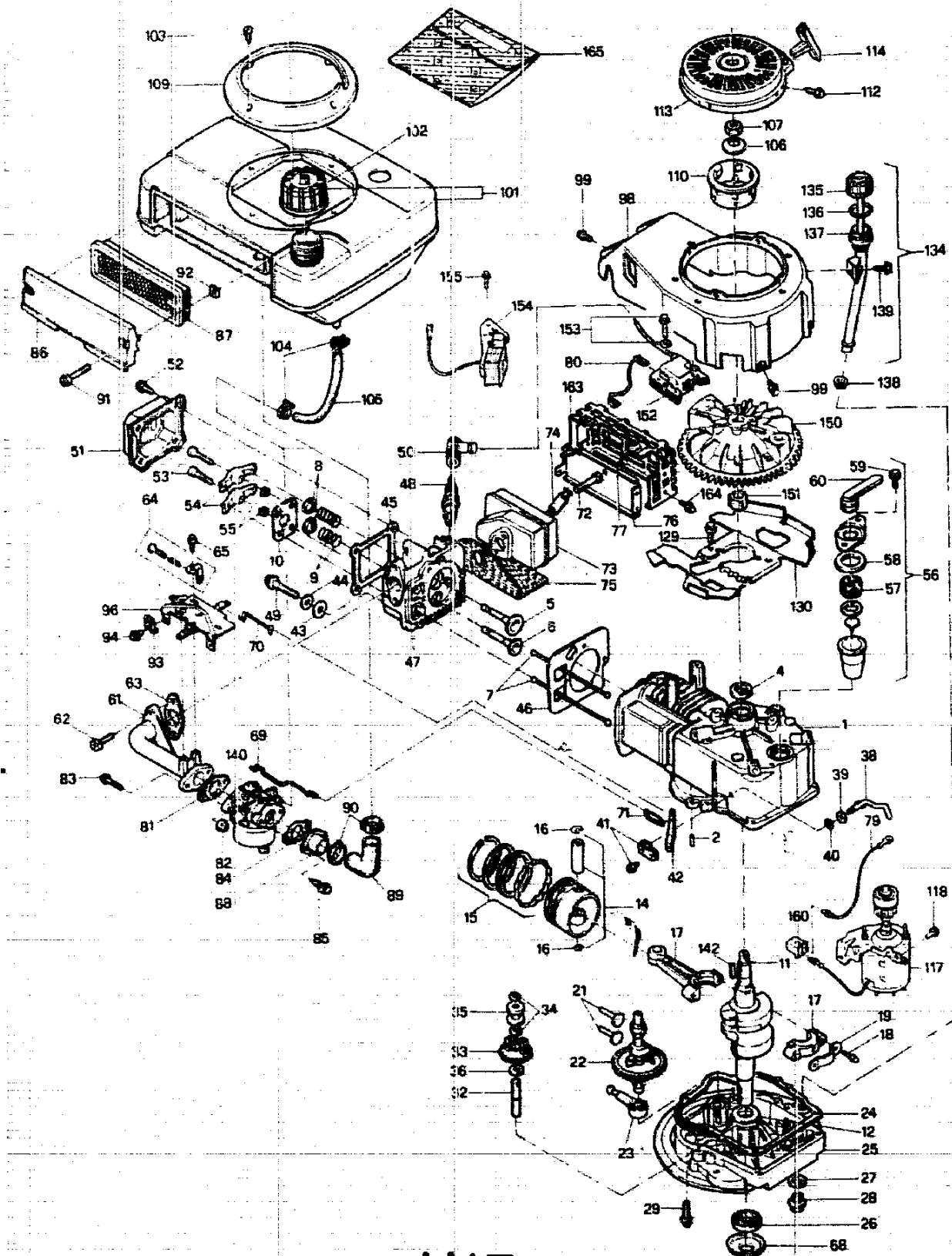
160

Motorteile

Bild-Nr.	Bezeichnung	Premier OHV Best-Nr.
151	Motor	2085 050
152	Berührungsschutz	—
157	Scheibenfeder	0029 055
158	Rohrschelle	—
160	Zylinderschraube	0011 351
161	Mutter	0016 312

H16

Ersatzteile Motor Premier OHV 2085 050



Änderungen aus technischen Gründen vorbehalten.

H17

MOTOR PREMIER OHV - 2085 050

Bild-Nr.	WOLF-Teile-Nr.	Bezeichnung	Tecna-Teile-Nr.
1	2085 065	Zylinder	1601 0030
2	1032 201	Stift	2941 0001
4	1005 202	Simmerring	2961 0017
5	2085 066	Einlassventil	1613 0007
5	2085 067	Einlassventil (Obergrösse 0,8)	1613 0008
6	2085 068	Auslassventil	1614 0007
6	2085 069	Auslassventil (Obergrösse 0,8)	1614 0008
7	2085 208	Ventilwelle	2245 0002
8	1038 206	Ventilteller	2247 0006
9	1038 205	Ventilfeder	2791 0003
10	2085 209	Führung	2245 0003
11	2085 210	Kurbelwelle	1607 0036
12	2025 208	Druckscheibe	2952 0006
14	1039 190	Kolben und Bolzen	1609 0007
14	1039 101	Kolben und Bolzen (Obergr. 0,25)	1609 0008
14	1039 102	Kolben und Bolzen (Obergr. 0,50)	1609 0009
15	1039 103	Kolbenringsatz	1610 0009
15	1039 104	Kolbenringsatz (Obergrösse 0,25)	1610 0010
15	1039 105	Kolbenringsatz (Obergrösse 0,50)	1610 0011
16	1032 103	Sicherungsring	2945 0004
17	2024 202	Pleuelstange	1611 0006
18	2027 205	Schraube	2918 0039
19	2026 217	Sicherungsblech	2949 0025
21	2085 211	Ventilstößel	2244 0004
22	2085 212	Nockenwelle	1612 0015
23	2026 206	Ölpumpe	1616 0004
24*	1032 223	Dichtung	2963 0001
25	2027 201	Flansch mit Bild 26,27,28,32	1603 0013
26	1005 217	Simmerring	2961 0018
27*	2026 203	Dichtung	2963 0029
28	1032 228	Ölablassschraube	2932 0009
29	1038 209	Schraube	2919 0075
32	1005 216	Reglerwelle	2272 0001
33	1032 230	Reglervverzahnung	1617 0001
34	1032 231	Sicherungsring	2945 0005
35	1032 232	Reglerspule	2274 0001
36	2026 205	Scheibe	2951 0015

H18

Bild-Nr.	WOLF-Teile-Nr.	Bezeichnung	Tecna-Teile-Nr.
38	2026 208	Reglergelenk	2275 0009
39	1032 236	Scheibe	2951 0029
40	2026 209	Sicherung	2945 0006
41	2085 415	Klemme	1650 0010
42	2085 202	Reglerhebel	2724 0108
43	2085 503	Scheibe	2951 0086
44	2085 504	Scheibe	2951 0085
45*	2085 416	Dichtung	2963 0110
46*	2085 417	Dichtung	2962 0021
47	2085 101	Zylinderkopf	1605 0001
48	2085 300	Zündkerze	RN - 4 C
49	2085 102	Zylinderkopfschraube	2918 0072
50	2085 306	Kerzenstecker	1595 0002
51	2085 103	Gehäusedeckel	2752 0018
52	2085 418	Schraube	2919 0129
53	2085 419	Schraube	2918 0071
54	2085 213	Hebel	2245 0001
55	2085 307	Mutter	2921 0038
56	2085 070	Entlüftung kpl.	1619 0006
57	2085 308	Lüftereinsatz	2714 0005
58*	2085 309	Dichtung	2963 0111
59	2085 310	Schraube	2919 0186
60	2085 311	Entlüfterrohr	2167 0009
61	2085 420	Vergaserkrümmer	2151 0015
62	2085 421	Schraube	2919 0188
63*	2085 422	Dichtung	2963 0103
64	2024 056	Anschlag	1741 0021
65	2085 423	Schraube	2919 0186
68	2026 204	Abdeckscheibe	2959 0022
69	2085 214	Gelenk	2725 0040
70	2085 215	Gelenk	2725 0039
71	2085 216	Reglerfeder	2792 0123
72	2085 217	Schraube	2918 0070
73	2085 010	Schalldämpfer	2152 0112
74	2085 218	Sicherungsblech	2753 0027
75*	2085 312	Dichtung	2963 0109
76	2085 313	Halter	2741 0111
77	2085 314	Schraube	2919 0190
79	2085 315	Kabel für OHV ES	1494 0028

H19

Bild-Nr.	WOLF-Teile-Nr.	Bezeichnung	Tecna-Teile-Nr.
80	2085 316	Kabel	1638 0001
81*	2085 424	Dichtung	2963 0013
82	2085 403	Mutter	2921 0013
83	2085 404	Schraube	2919 0171
84*	2027 403	Dichtung	2963 0086
85	2085 425	Schraube	2919 0040
86	2085 426	Filterdeckel	2343 0055
87	2085 406	Filterelement	2341 0030
88	2085 427	Zwischenstück	2711 0019
89	2085 408	Verbindungsrohr	2915 0003
90	2085 409	Metalltasche	2949 0061
91	2085 410	Schraube	2919 0181
92	2085 412	Mutter	2922 0006
93	1038 402	Halter	2949 0004
94	2085 404	Schraube	2919 0174
96	2085 071	Vergaserverkleidung	1741 0041
98	2085 317	Gebläsegehäuse	2432 0176
99	2085 318	Schraube	2919 0167
101	2085 072	Tank mit Bild 102	1621 0025
102	2085 500	Tankdeckel	1335 0003
103	2085 505	Schraube	2919 0187
104	2030 501	Klemme	2949 0031
105	2026 500	Benzinleitung	1627 0001
106	2026 606	Scheibe	2951 0050
107	2026 607	Mutter	2921 0020
109	2085 506	Passtückring	2435 0044
110	2085 613	Starterschale	2422 0014
112	2085 614	Schraube	2919 0180
113	2085 052	Starter	1421 0056
114	2030 601	Handgriff	2423 0004
117	2085 063	Elektrostarter	1641 0002
118	2085 319	Schraube f. OHV ES	2919 0167
129	2085 320	Schraube	2919 0196
130	2085 321	Konsole	2433 0048
130	2085 322	Konsole f. UHV ES	2433 0047
134	2085 073	Öleinfüllrohr mit Bild 135-139	1648 0013
135	2085 220	Peilstab	1932 0016
136*	2085 206	O-Ring	2961 0037
137	2085 225	Öleinfüllrohr	2914 0022

H20

Bild-Nr.	WOLF-Teile-Nr.	Bezeichnung	Tecna-Teile-Nr.
138*	2026 214	O-Ring	2961 0024
139	2026 212	Schraube	2919 0091
140	2085 061	Vergaser	2302 0121
142	2029 201	Schwungradkell	2941 0009
142	2030 201	Schwungradkell f. OHV ES	2941 0012
150	2085 323	Schwungrad	2411 0032
150	2085 324	Schwungrad f. OHV ES	2411 0033
151	2085 304	Distanzstück	2949 0055
152	2085 074	Zündspule	1416 0032
153	2085 228	Schraube	2919 0168
154	2082 053	Lichtspule f. OHV ES	1445 0001
155	2035 200	Schraube	2919 0166
160	2035 306	Stecker	2445 0007
163	2085 525	Hitzeschutz kpl.	2433 0045
164	1032 418	Schraube	2919 0010
165	2085 062	Dichtungssatz	1661 0023

Diese Teile sind im Dichtungssatz
Nr. 2085 062 enthalten

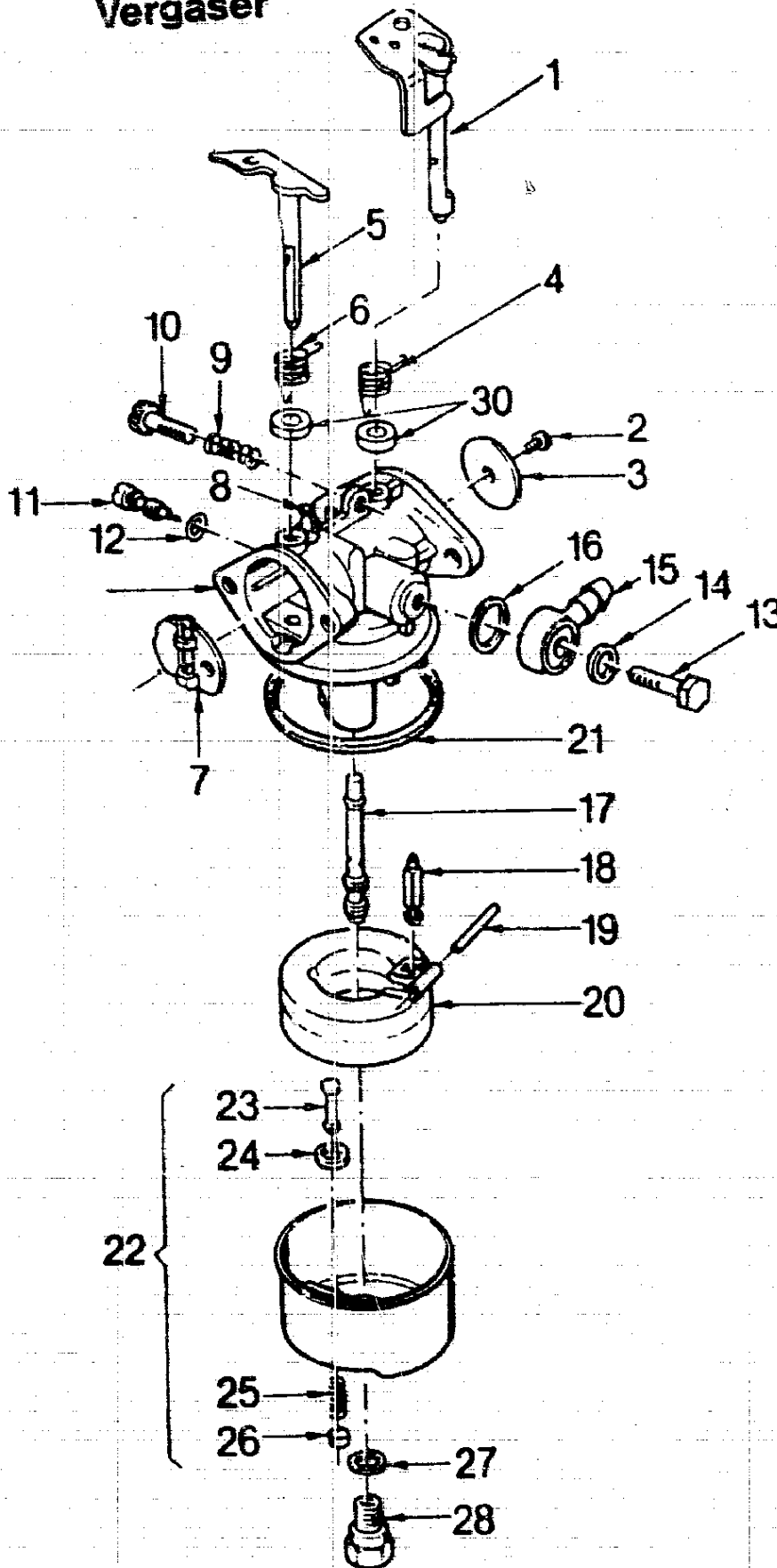
H21

VERGASER

Bild-Nr.	WOLF-Teile-Nr.	Bezeichnung	Tecna-Teile-Nr.
1	1032 492	Drosselklappenschaft	1320 0019
2	1032 434	Schraube	2919 0109
3	1032 433	Drosselklappe	2321 0003
4	2085 411	Feder	2792 0091
5	2028 404	Schokerschaft	2320 0001
6	1039 440	Feder	2792 0098
7	2085 402	Schokerklappe	2323 0011
8	2030 405	Stift	2746 0023
9	1032 458	Feder	2792 0079
10	1039 439	Schraube	2919 0117
11	2026 408	Einstellschraube mit Bild 12	1663 0006
12	2030 406	O-Ring	2961 0028
13	1032 439	Schraube	2919 0110
14	1032 438	Dichtung	2963 0073
15	1032 437	Stutzen	2711 0008
16	1032 436	Dichtung	2963 0072
17	2085 401	Düse Nr. 74	2395 0116
18	1039 436	Ventil	2392 0016
19	1032 443	Schwimmerschaft	2746 0020
20	1032 453	Schwimmer	2396 0003
21	1032 452	Dichtung	2963 0076
22	1032 450	Schwimmergehäuse m. Bild 23,24,25,26	1395 0001
23	1032 451	Tupfer	2395 0004
24	1032 449	Dichtung	2963 0075
25	1032 447	Feder	2792 0078
26	1032 446	Halter	2395 0002
27	1032 444	Dichtung	2963 0074
28	1032 445	Schraube	2932 0026
30	1038 414	Schmierfilz	2418 0005
--	2085 061	Vergaser f. Premier OHV	2302 0121

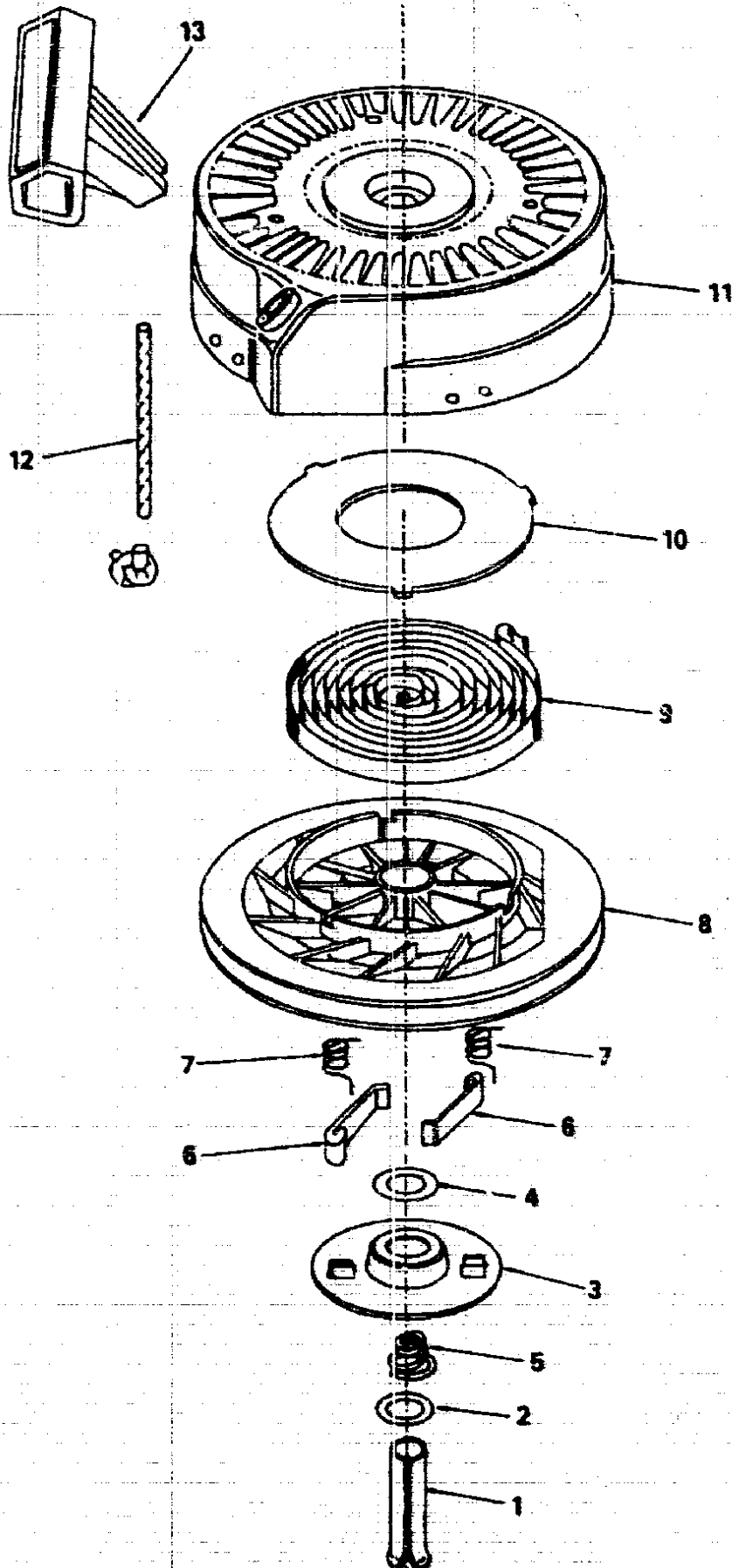
H22

Vergaser



H23

Starter



STARTER

Bild-Nr.	WOLF-Teile-Nr.	Bezeichnung	Tecna-Teile-Nr.
1	2085 601	Stift	2746 0029
2	2085 602	Scheibe	2951 0088
3	2085 603	Klinkenführung	2429 0008
4	2085 604	Scheibe	2951 0089
5	2085 605	Feder	2792 0124
6	2085 606	Klinke	2727 0009
7	2085 607	Feder	2792 0125
8	2085 608	Sellscheibe	2978 0016
9	2085 609	Feder	2792 0126
10	2085 610	Federdeckel	2752 0019
11	2085 611	Startergehäuse	1424 0014
12	2085 612	Zugseil	1643 0009
13	2030 601	Handgriff	2423 0004
--	2085 052	Starter kpl.	1421 0056

H25