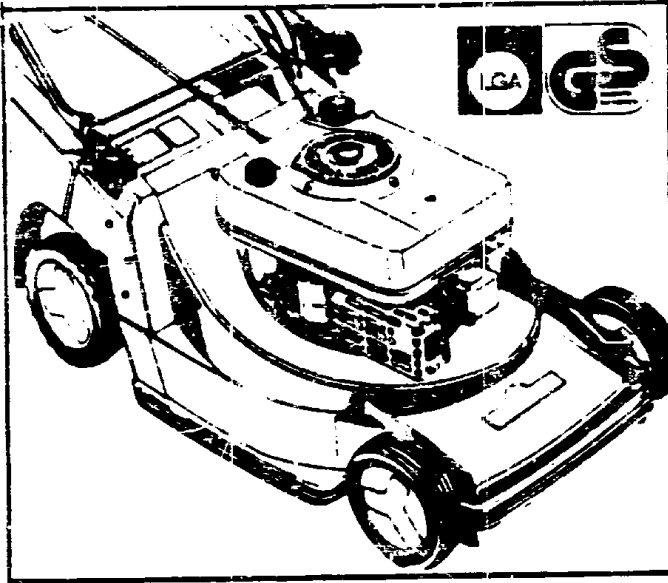


**Senator<sup>3</sup> 52 OHV**  
**auto-mobil-vario**  
Schnittbreite: 48 cm.  
Grasfangkorb: inkl.  
Mit Tecna-OHV-Motor.



**TA 52 SO**

Senator 52 OHV auto-mobil - Vario

T Y P E N - N R. 6350 680

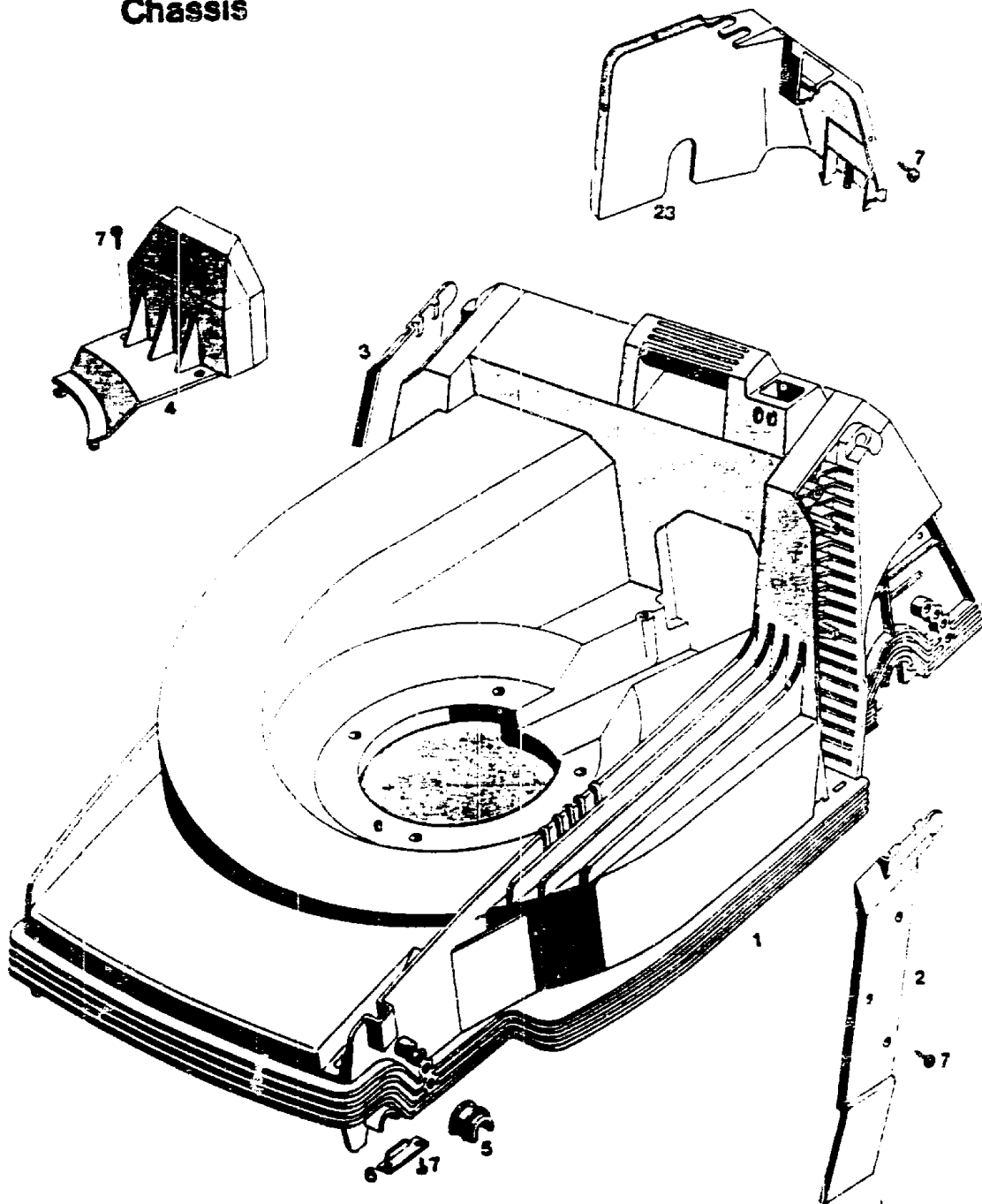
**B15**

**T E C H N I S C H E   D A T E N   T A 5 2 S O**

<b>Schnittbreite</b>	<b>48 cm</b>
<b>Höhenverstellung</b>	<b>4-Rad-Zentral-Einhand</b>
<b>Schnitthöhen cm</b>	<b>3,0 - 4,0 - 5,5 - 6,5 - 8,0</b>
<b>Chassis</b>	<b>ABS</b>
<b>Räder <math>\phi</math> mm</b>	<b>170 / 200 v/h</b>
<b>Motor</b>	<b>Tecna Premier OHV</b>
<b>Leistung</b>	<b>4,5 DIN-PS / 3,3 KW bei 3600 min<sup>-1</sup> 3,9 DIN-PS / 2,9 KW bei 2900 min<sup>-1</sup></b>
<b>Hubraum</b>	<b>148 ccm</b>
<b>Drehzahl</b>	<b>2900 +/- 100 min<sup>-1</sup></b>
<b>Zündkerze</b>	<b>RN - 4 C (Langgewinde)</b>
<b>Elektrodenabstand</b>	<b>0,6 - 0,7 mm</b>
<b>Luftfilter</b>	<b>Papierfilterelement</b>
<b>Schmierung</b>	<b>HD SAE 20 W 50</b>
<b>Tankinhalt</b>	<b>1,3 l</b>
<b>Lautstärke</b>	<b>68 dB(A) / 96 LWA</b>
<b>Gewicht</b>	<b>36 kg</b>
<b>Antrieb</b>	<b>Vario 2,5 - 5,0 km/h</b>

**B16**

**Chassis**



**Baugruppe 1**

**B17**

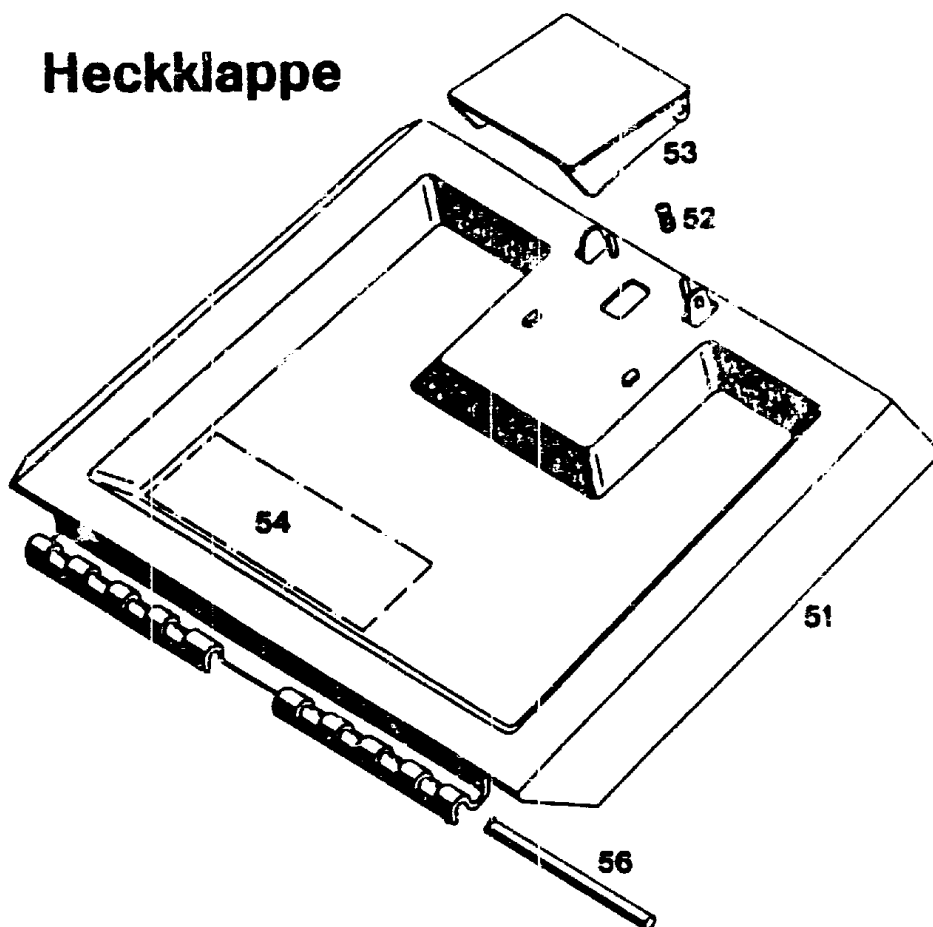
NR:6350 680 Bezeichnung: TA 52 SO Gruppe: Senator 52 Automobil Jahr: 90 Typ:

**Chassis**

Bild-Nr.	Bezeichnung	Best.-Nr. BG 1
1	Chassis	6340 320
2	Abdeckung links	6340 301
3	Abdeckung rechts	6340 302
4	Keilriemenabdeckung	6340 304
5	Lagerschale	6340 310
6	Stützblech	4740 511
7	Schraube	0012 889
23	Getriebeabdeckung	6340 303

**B18**

## Heckklappe

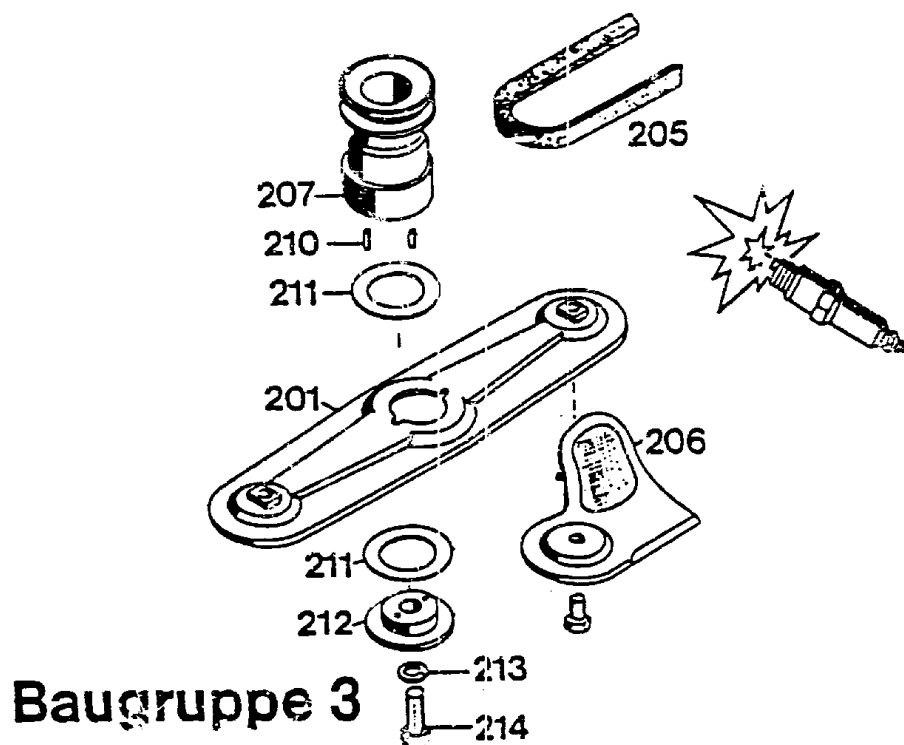


## Heckklappe

Bild-Nr.	Bezeichnung	Best.-Nr.
51	Schutzklappe mit Bild 52, 53	6340 053
52	Feder	4191 206
53	Griff	4330 102
54	Etikett "Achtung Gefahr!"	0051 064
56	Rundstab	6340 208

B19

## Messerbalken mit Befestigungsteilen

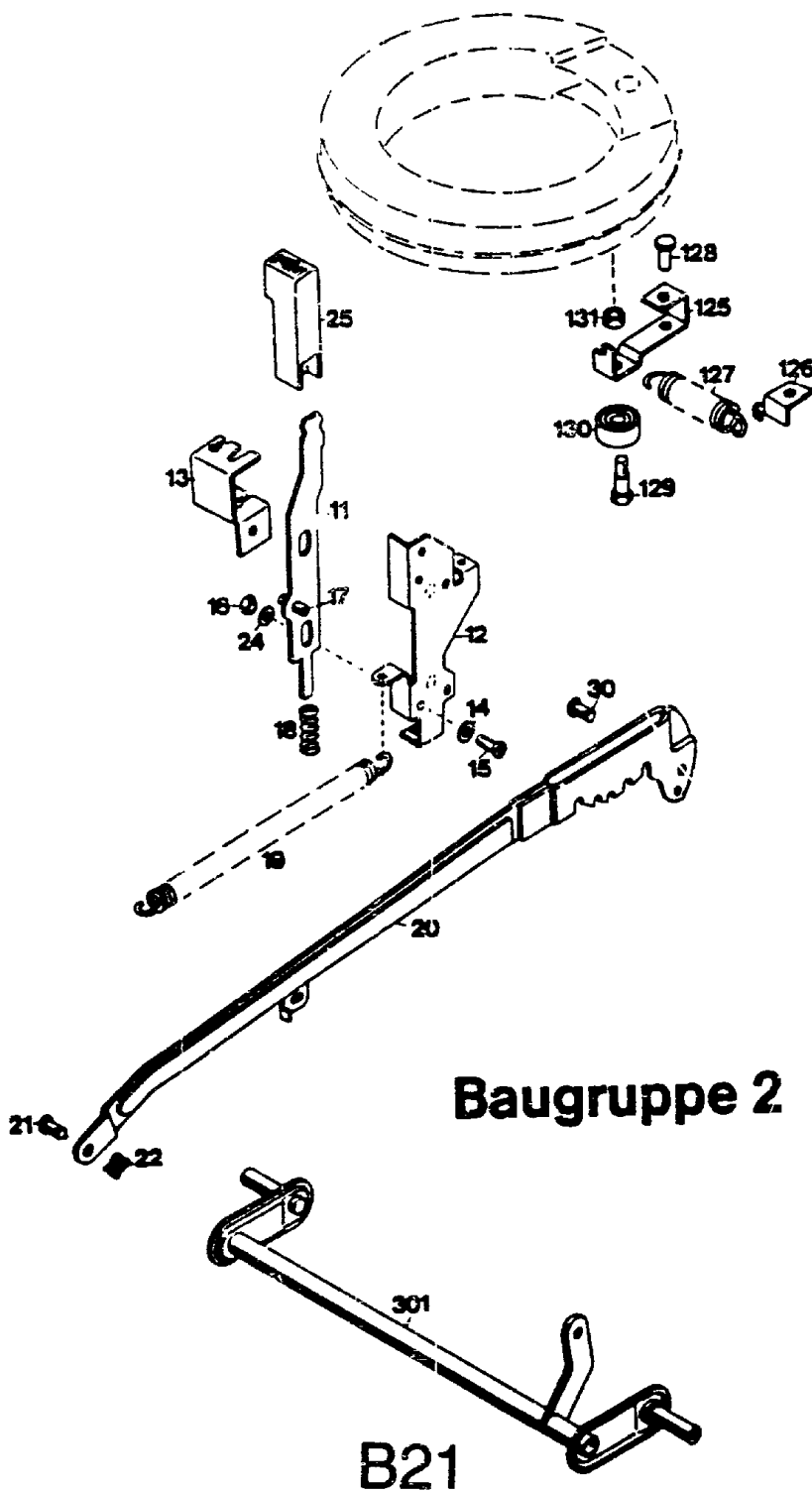


Messerbalken mit Befestigungsteilen

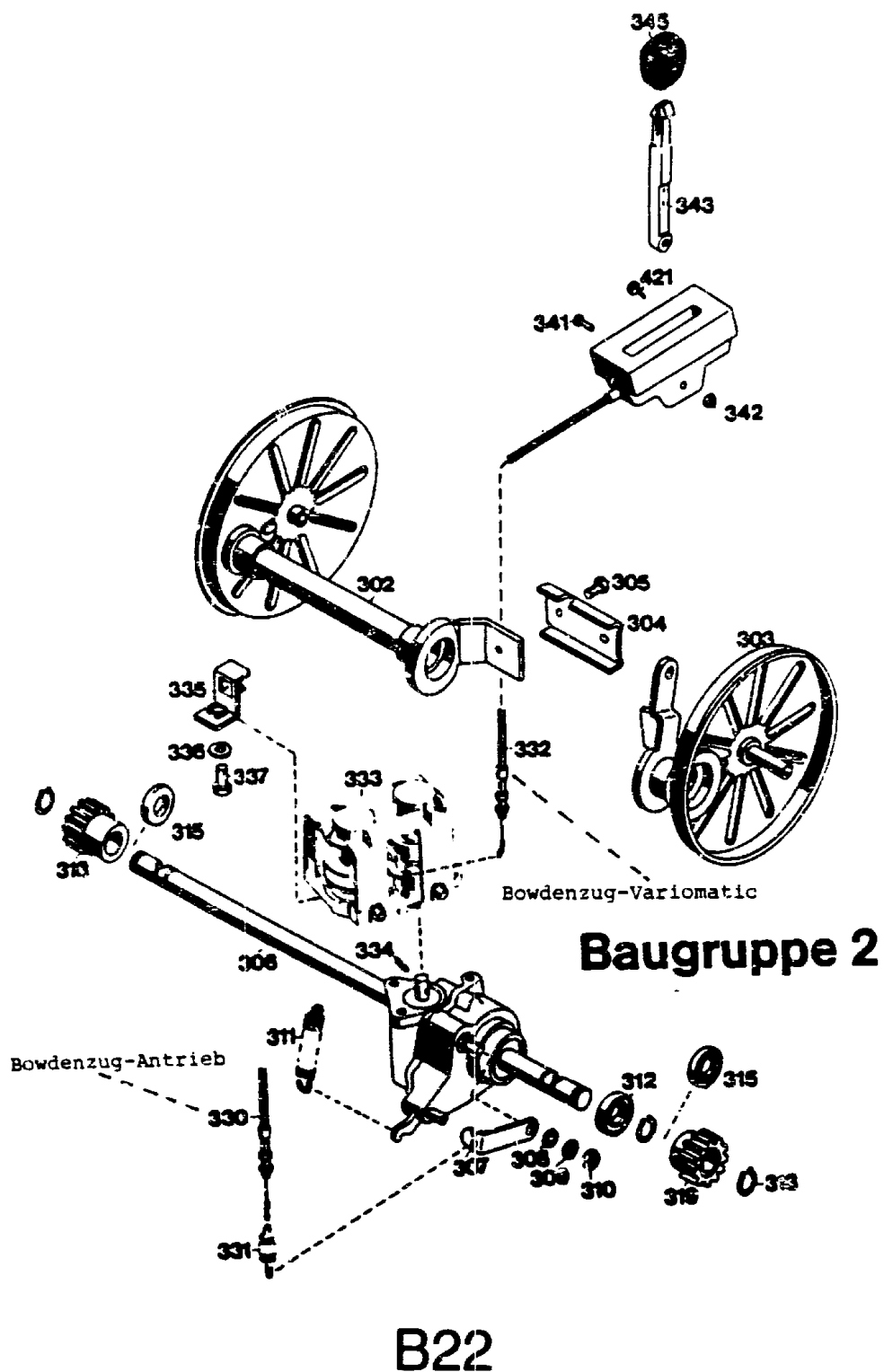
Bild-Nr.	Bezeichnung	Best.-Nr.
201	Messerbalken mit Messer	6340 066
205	Keilriemen	0039 207
206	Ersatzmesser VI 42/52	6340 083
207	Antriebsscheibe mit Bild 210	6420 400
210	Steckerbstift 4 x 8 DIN 1474	0018 612
211	Jurid-Scheibe	4111 403
212	Kupplungsscheibe	4840 402
213	Federring A 10 DIN 127	0017 911
214	6kt.-Schraube	0010 258

B20

## Achse mit Höhenverstellung



## Achse mit Höhenverstellung



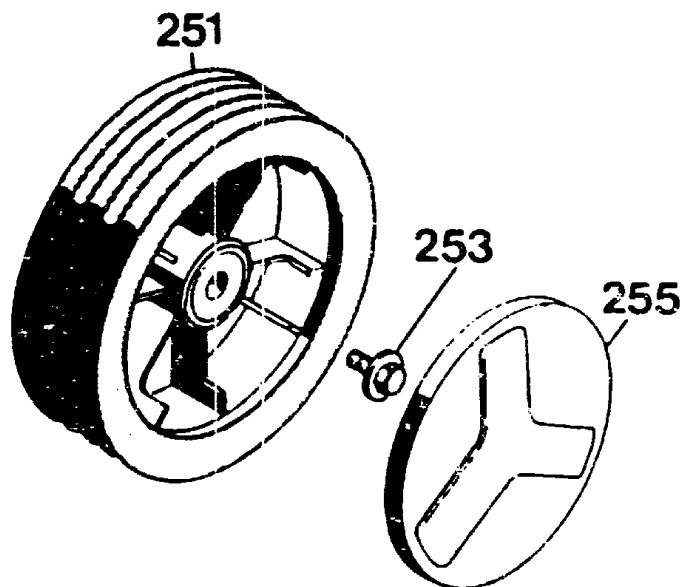


Achse mit Höhenverstellung

Bild-Nr.	Bezeichnung	Best.-Nr.	BG 2
17	Spannstift	0018	864
18	Feder	4740	207
19	Feder	4740	206
20	Verbindungsstange	6340	021
21	Bolzen	6340	214
22	Sicherung SL	0020	981
24	Scheibe	0017	290
25	Knopf	4740	100
30	Bolzen	0018	458
301	Achse	6340	010
--	Getriebe kpl.	6420	067
	mit Bild 302 - 319, 333	- 334	
302	Achshälfte rechts	6420	010
303	Achshälfte links	6420	011
304	Klemmprofil	6420	507
305	Schraube	0015	030
306	Getriebe	1092	002
	mit Bild 307 - 311		
307	Hebel	1090	208
308	Wellendichtung V2A	0031	127
309	Scheibe	0017	121
310	6kt.-Mutter	0016	311
311	Zugfeder	1092	207
312	Kugellager	0023	095
313	Sicherungsring	0020	013
315	Distanzbuchse	6420	511
318	Kupplungsritzel rechts	6420	065
319	Kupplungsritzel links	6420	066
330	Bowdenzug	6420	072
331	Feder	6420	206
332	Schaltgehäuse/Bowdenzug-Antrieb mit Bild 341	6320	074
	Schaltgehäuse mit Bowdenzug-Variomatic	- 343	
332	Schaltgehäuse mit Bowdenzug-Variomatic	6420	074
333	Vario-Getriebe kpl.	1087	000
334	Spannstift	0018	895
335	Getriebestütze	6420	012
336	Scheibe	0017	290
337	Schraube	0010	366
341	Linsenschraube	0012	244
342	6kt.-Mutter	0016	310
343	Schalthebel	6340	119
345	Knopf	4180	115
421	Schraube	0012	886
125	Spannhebel	6420	208
126	Federhaken	6420	211
127	Feder	4720	207
128	Bolzen	0018	125
129	Schraube	0012	582
130	Kugellager	0023	012
131	6kt.-Mutter	0016	312
132	Zackenring	0020	694
11	Riegel mit Bild 17	4740	013
12	Führung	6340	020
13	Winkel	6420	212
14	Scheibe	0017	287
15	Schraube	0012	864
16	Mutter	0016	311

B23

# Räder 170 Ø



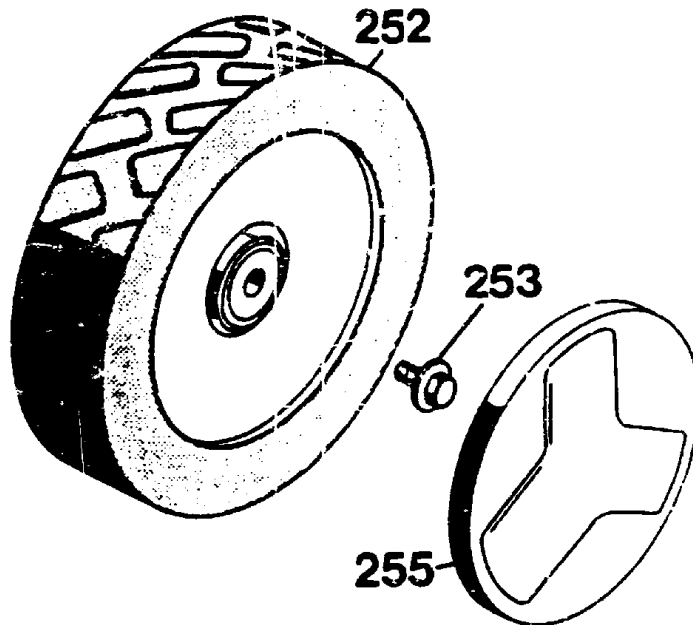
## BG 1

Vorderrad 170 mm Ø - Soft -

Bild-Nr.	Bezeichnung	Best.-Nr.
251	LaufRad	6440 050
253	Spiralschraube	0010 893
253	Spiralschraube für Skandinavien	0010 897
255	Deckel	6340 511
255	Deckel für Skandinavien	4730 042
--	Kugellager (je 2 Stück / Rad)	6340 516

## B24

# Räder 200 Ø



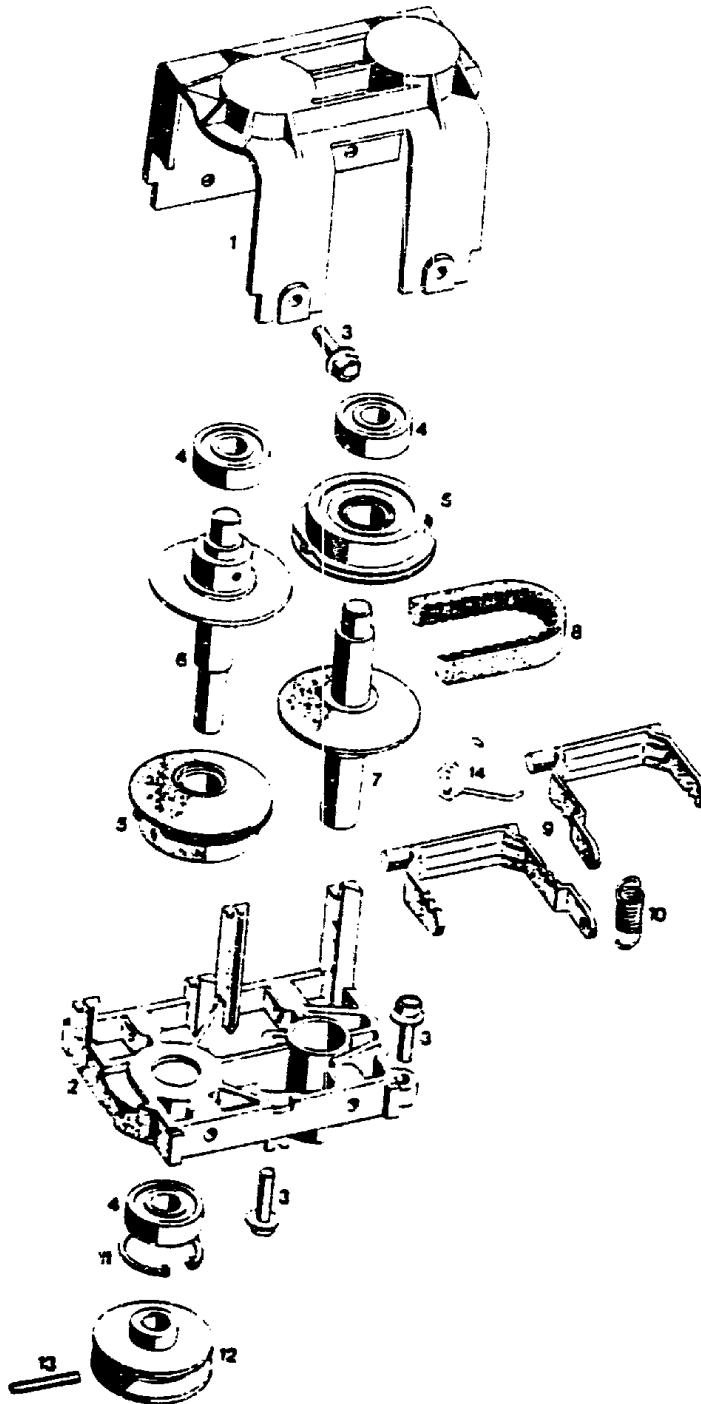
## BG 1

Hinterrad-Antrieb 200 mm Ø - Soft -

Bild-Nr.	Bezeichnung	Best.-Nr.
		BG 1
252	Lauftrad	6420 061
253	Spiralschraube	0010 893
253	Spiralschraube für Skandinaviern	0010 897
255	Deckel	6340 512
255	Deckel für Skandinaviern	4730 044
--	Kugellager (je 2 Stück / Rad)	6340 516

## B25

## Vario-Getriebe



B26

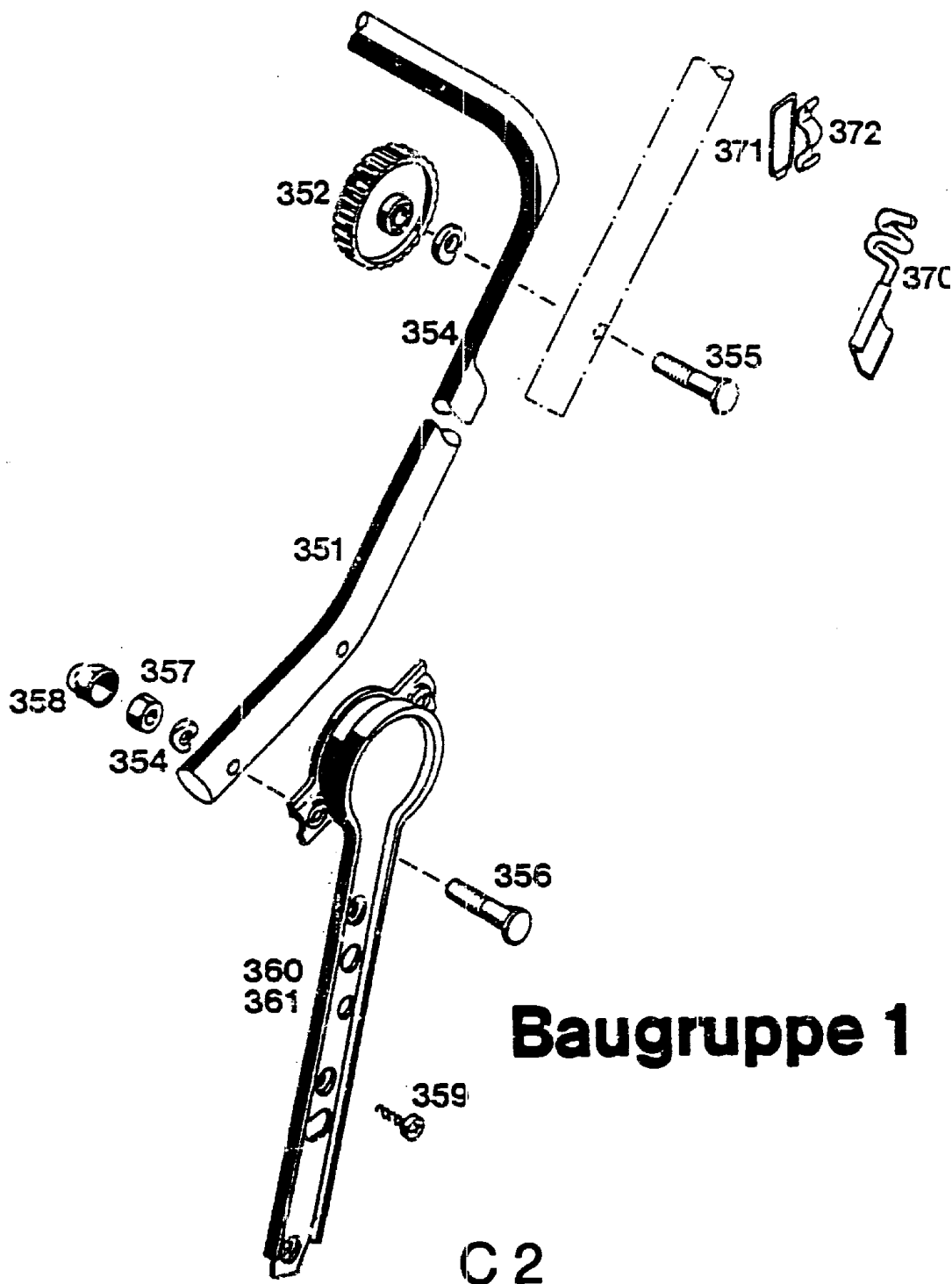
NR:6350 680 Bezeichnung: TA 52 SO Gruppe: Senator 52 Automobil Jahr: 90 Typ:

Vario-Getriebe

Bild-Nr.	Bezeichnung	Best.-Nr. BG 1
1	nicht lieferbar	Lagerschild oben
2	nicht lieferbar	Lagerschild unten
3	Spiralschraube M 6 x 20	0010 896
4	Kugellager	0023 147
5	Keilriemenscheibe	1087 053
6	Antriebswelle	1087 050
7	Antriebswelle	1087 051
8	Keilriemen	0039 205
9	Scharnier	1087 010
10	Zugfeder	1087 206
11	Sicherungsring	0021 026
12	Keilriemenscheibe	1087 504
13	Spannstift	0018 843
14	Schenkelfeder	1087 207
--	Vario-Getriebe kpl.	1087 000

B27

# Griffunterteil

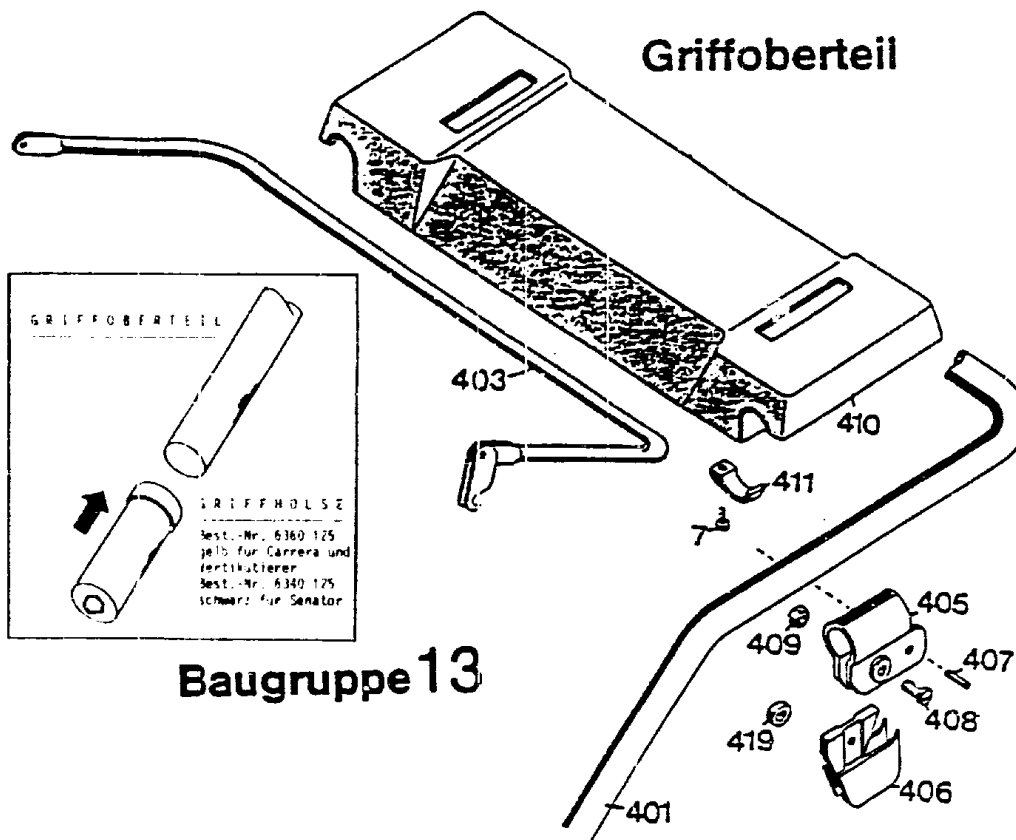


NR:6350 680 Bezeichnung: TA 52 SO Gruppe: Senator 52 Automobil Jahr: 90 Typ:

**Griffunterteil**

Bild-Nr.	Bezeichnung	Best.-Nr. BG 1
351	Griffunterteil (schwarz lackiert)	6340 112
352	Rändelmutter	4191 016
354	Hohlscheibe	0017 275
355	Schraube	0013 525
356	Schraube	0013 522
357	Mutter	0016 312
358	Verschlußkappe	6340 126
359	Schraube	0015 659
360	Griffhalter links	6340 072
361	Griffhalter rechts	6340 074
370	Seilführung	6340 013
371	Schlaufe	6340 314
372	Schelle	6340 312
372	Schelle (nur für Geräte mit E.-Start)	6330 310

C 3



Griffoberteil

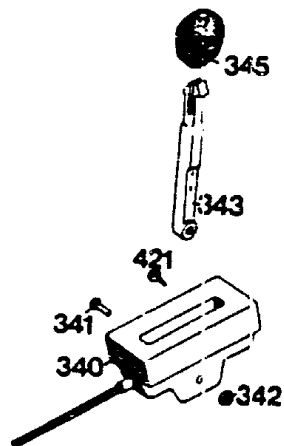
Bild-Nr.	Bezeichnung	Best.-Nr.	BG 13
401	Griffoberteil	6320	023
403	Kupplungshebel	6320	014
405	Schelle	4720	105
406	Stütze	4720	016
407	Bolzen	4720	109
408	Zylinderschraube	0012	211
	M 6 DIN 84		
409	Hutmutter M 6 DIN 1587	0016	641
410	Traverse	6320	102
411	Schelle	4720	108
419	Distanzscheibe	4240	205
7	Schraube	0012	889

C 4



# Schaltgehäuse mit Bowdenzug

## Motor



## Baugruppe

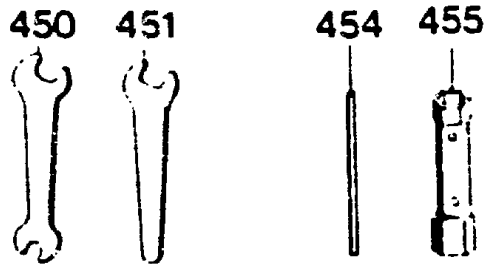
1

### Schaltgehäuse mit Bowdenzug

Bild-Nr.	Bezeichnung	Best.-Nr. BG 1
340	Schaltgehäuse mit Bowdenzug und Bild 341, 342, 343	6340 055
341	Linsenschraube	0012 244
342	Stoppmutter M 5 DIN 985	0016 310
343	Schalthebel	6340 119
345	Knopf	4180 115
421	Schraube	0012 886

C 5

# Werkzeugsatz

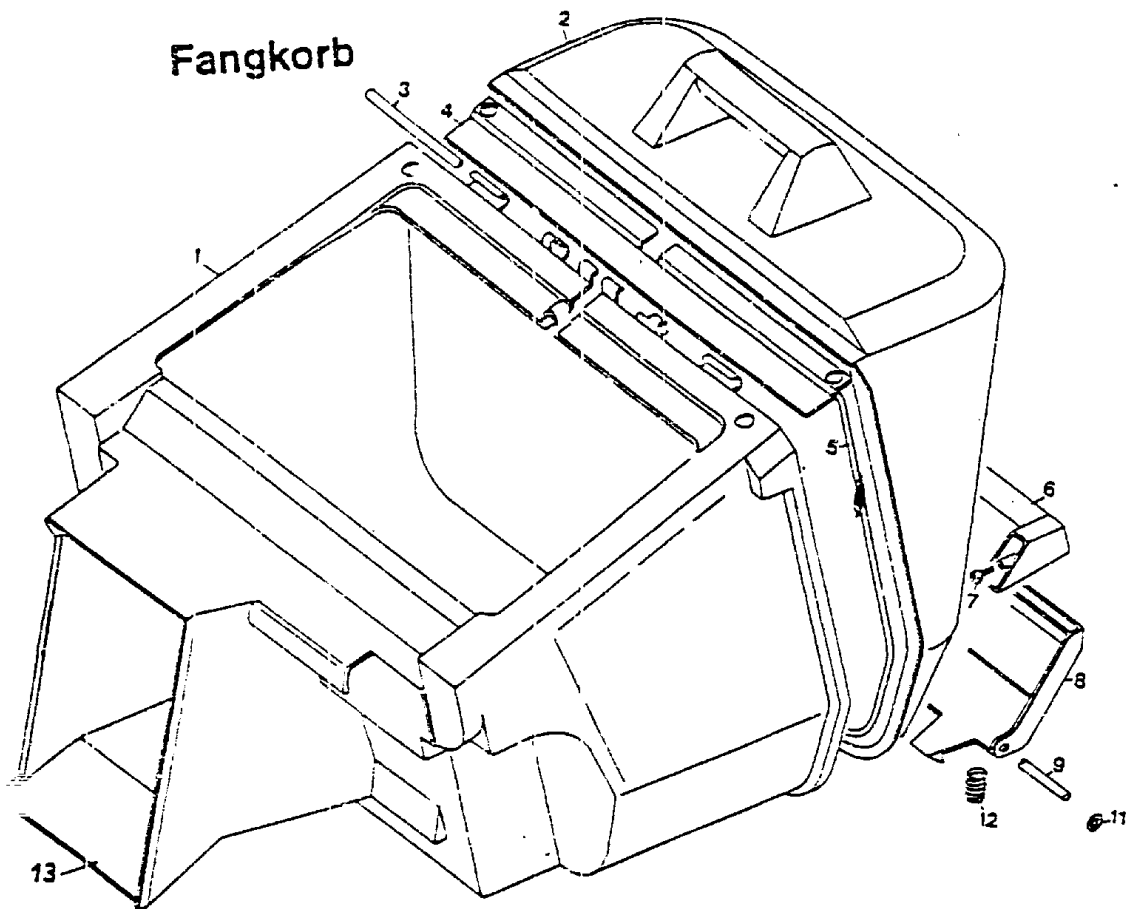


## BG 4

### Werkzeugsatz Fangkorb

Bild-Nr.	Bezeichnung	Best.-Nr. BG 4
450	Doppelmaulschlüssel 10 x 13	0019 356
451	Einmaulschlüssel 10	0019 755
454	Drehstift	0019 604
455	Steckschlüssel	0019 422
--	Werkzeugtasche kpl.	4740 060
--	Gebrauchsanweisung	0053 074

## C 6

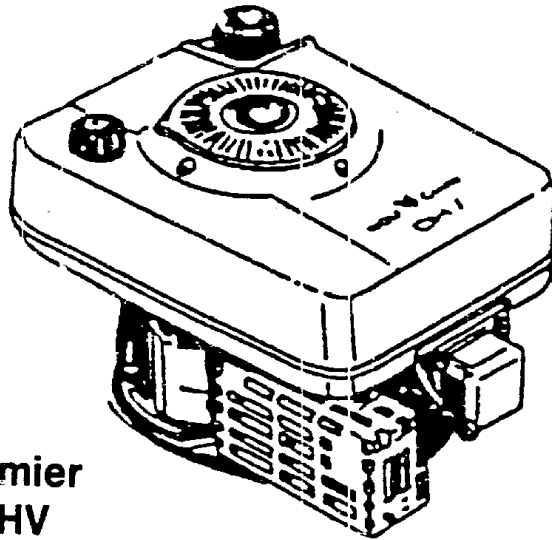
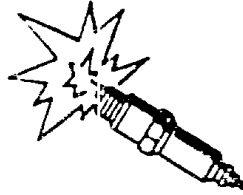


Fangkorb

Bild-Nr.	Bezeichnung	Best.-Nr.	BG 1
1	Korb	4689	300
2	Deckel	4689	301
3	Rundstab	4689	208
4	Verstärkungsblech	4689	213
5	Bügel	4689	210
6	Griff	4689	101
7	Schraube	0012	883
8	Taste	4689	100
9	Rundstab	4689	201
11	Wellensicherung	0020	699
12	Feder	4689	212
13	Verstärkungsblech	4689	202
--	Fangkorb kpl.	4689	001

C 7

Motor



Premier  
OHV

Ø-157

⊕-161

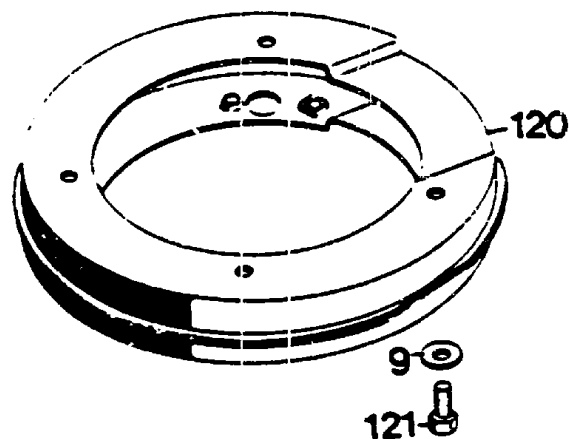
⊖-160

Motorteile Premier OHV

Bild Nr.	Bezeichnung	Best.-Nr. BG 1	
151	Motor	2085 050	
157	Scheibenfeder	0029 055	
160	Zylinderschraube	0011 351	
161	Mutter	0016 312	
--	Zündkerze	2085 300	RN4C
--	Kerzenstecker	2085 306	
--	Papierfilterelement	2085 406	

C 8

# Zwischenring



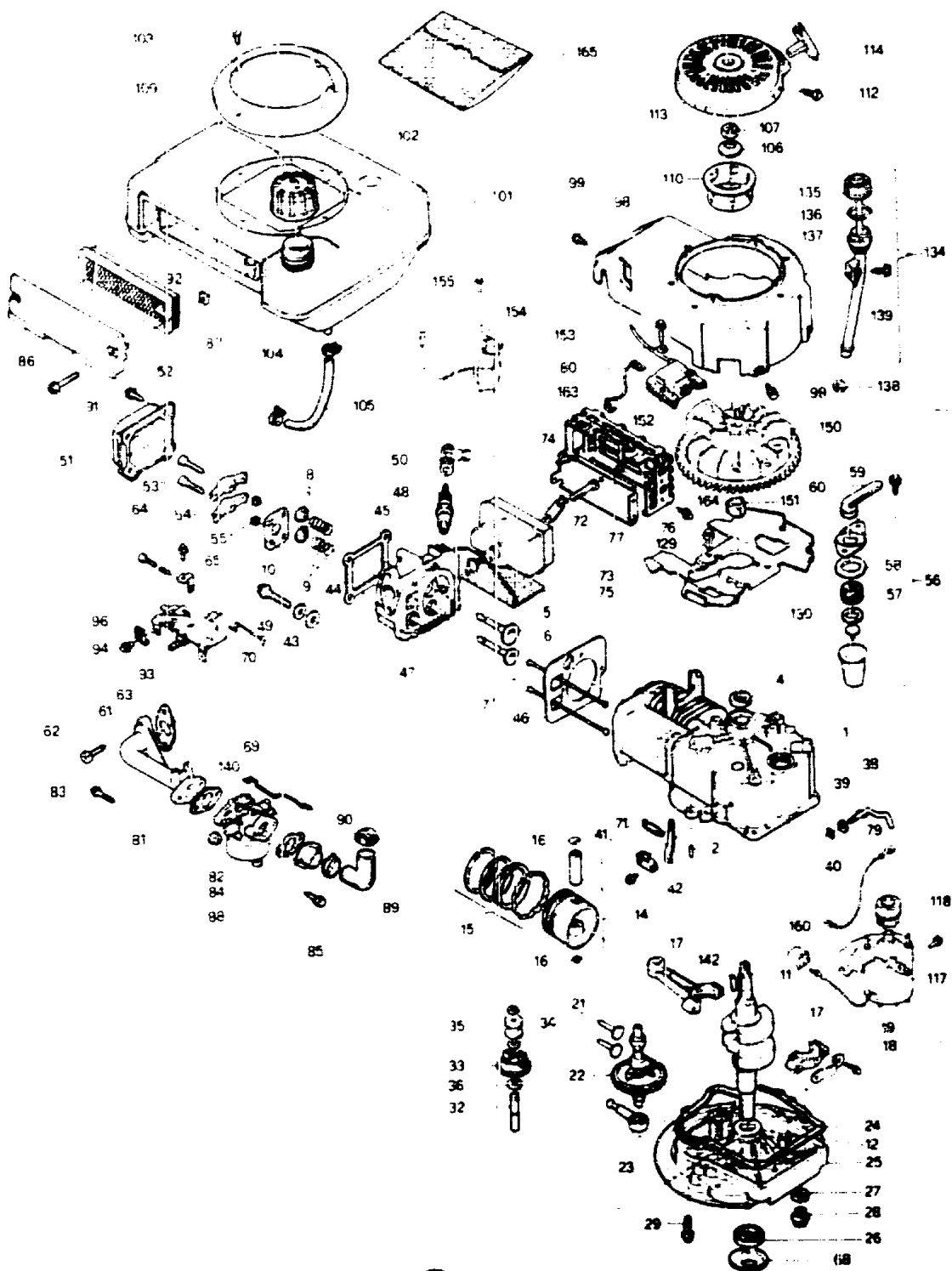
## Zwischenring

Bild-Nr.	Bezeichnung	Best.-Nr.
120	Zwischenring	6340 022
121	6.-kt.-Schraube M 8 x 30 DIN 933	0010 399
9	Scheibe 8,4/27 x 3	0017 111

C 9

NR:6350 680 Bezeichnung: TA 52 SO Gruppe: Senator 52 Automobil Jahr: 90 Typ:

Ersatzteile Motor Premier OHV 2085 050



Änderungen aus technischen Gründen vorbehalten

C10

NR:6350 680 Bezeichnung: TA 52 SO Gruppe: Senator 52 Automobil Jahr: 90 Typ:

Motor Premier OHV - 2085 050

Bild-Nr.	Bezeichnung	Best.-Nr. BG 1	Best.-Nr. Tecna
1	Zylinder	2085 065	1601 0030
2	Stift	1032 201	2941 0001
4	Simmerring	1005 202	2961 0017
5	Einlaßventil	2085 066	1613 0007
5	Einlaßventil Übergröße 0,8	2085 067	1613 0008
6	Auslaßventil	2085 068	1614 0007
6	Auslaßventil Übergröße 0,8	2085 069	1614 0008
7	Ventilwelle	2085 208	2245 0002
8	Ventilteller	1038 206	2247 0006
9	Ventilfeder	1038 205	2791 0003
10	Führung	2085 209	2245 0003
11	Kurbelwelle	2085 210	1607 0036
12	Druckscheibe	2025 208	2952 0006
14	Kolben und Bolzen	1039 100	1609 0007
14	Kolben und Bolzen Übergröße 0,25	1039 101	1609 0008
14	Kolben und Bolzen Übergröße 0,50	1039 102	1609 0009
15	Kolbenringsatz Übergröße 0,25	1039 103	1610 0009
15	Kolbenringsatz Übergröße 0,25	1039 104	1610 0010
15	Kolbenringsatz Übergröße 0,50	1039 105	1610 0011
16	Sicherungsring	1032 103	2945 0004
17	Fluëelstange	2024 202	1611 0006
18	Schraube	2027 205	2918 0039
19	Sicherungs- blech	2026 217	2949 0025
21	Ventilstößel	2085 211	2244 0004
22	Nockenwelle	2085 212	1612 0015
23	Ölpumpe	2026 206	1616 0004
24 *	Dichtung	1032 223	2963 0001
25	Flansch mit Bild 26,27, 28,32	2027 201	1603 0013
26	Simmerring	1005 217	2961 0018
27 *	Dichtung	2026 203	2963 0029
28 *	Ölablaß- schraube	1032 228	2932 0009
29	Schraube	1038 209	2919 0075
32	Reglerwelle	1005 216	2272 0001
33	Reglervor- zahnung	1032 230	1617 0001
34	Sicherungsring	1032 231	2945 0005
35	Reglerspule	1032 232	2274 0001
36	Scheibe	2026 205	2951 0015
38	Reglergelenk	2026 208	2275 0009
39	Scheibe	1032 236	2951 0029
40	Sicherung	2026 209	2945 0006
41	Klamme	2085 415	1650 0010
42	Reglerhebel	2085 202	2724 0108
43	Scheibe	2085 503	2951 0086
44	Scheibe	2085 504	2951 0085
45 *	Dichtung	2085 416	2963 0110

C11

NR:6350 680 Bezeichnung: TA 52 SO Gruppe: Senator 52 Automobil Jahr: 90 Typ:

Motor Premier OHV - 2085 0150

Bild-Nr.	Bezeichnung	Best.-Nr. BG 1	Best.-Nr. Tecna
46 *	Dichtung	2085 417	2962 0021
47	Zylinderkopf	2085 101	1605 0001
48	Zündkerze	2085 300	RN - 4 C
49	Zylinderkopf-schraube	2085 102	2918 0072
50	Kerzenstecker	2085 306	1595 0002
51	Gehäusedeckel	2085 103	2752 0018
52	Schraube	2085 418	2919 0129
53	Schraube	2085 419	2918 0071
54	Hebel	2085 213	2245 0001
55	Mutter	2085 307	2921 0038
56	Entlüfter kpl.	2085 070	1619 0006
57	Lüftereinsatz	2085 308	2714 0005
58 *	Dichtung	2085 309	2963 0111
59	Schraube	2085 310	2919 0186
60	Entlüfterrohr	2085 311	2167 0009
61	Vergaserkrümmer	2085 420	2151 0015
62	Schraube	2085 421	2919 0188
63 *	Dichtung	2085 422	2963 0103
64	Anschlag	2024 056	1741 0021
65	Schraube	2085 423	2919 0186
68	Abdeckscheibe	2026 204	2959 0022
69	Gelenk	2085 214	2725 0040
70	Gelenk	2085 215	2725 0039
71	Reglerfeder	2085 216	2792 0123
72	Schraube	2085 217	2918 0070
73	Schalldämpfer	2085 010	2152 0112
74	Sicherungsblech	2085 218	2753 0027
75 *	Dichtung	2085 312	2963 0109
76	Halter	2085 313	2741 0111
77	Schraube	2085 314	2919 0190
79	Kabel für OHV ES	2085 315	1494 0028
80	Kabel	2085 316	1638 0001
81 *	Dichtung	2085 424	2963 0013
82	Mutter	2085 403	2921 0013
83	Schraube	2085 404	2919 0171
84 *	Dichtung	2027 403	2963 0086
85	Schraube	2085 425	2919 0040
86	Filterdeckel	2085 426	2343 0055
87	Filterelement	2085 406	2341 0030
88	Zwischenstück	2085 427	2711 0019
89	Verbindungsrohr	2085 408	2915 0003
90	Metalllasche	2085 409	2949 0061
91	Schraube	2085 410	2919 0181
92	Mutter	2085 412	2922 0006
93	Halter	1038 402	2949 0004
94	Schraube	2085 404	2919 0174
96	Vergaserverkleidung	2085 071	1741 0041
98	Gebälsegehäuse	2085 317	2432 0176
99	Schraube	2085 318	2919 0167
101	Tank mit Bild	2085 072	1621 0025
102	Tankdeckel	2085 500	1335 0003
103	Schraube	2085 505	2919 0187

C12



NR:6350 680 Bezeichnung: TA 52 SO Gruppe: Senator 52 Automobil Jahr: 90 Typ:

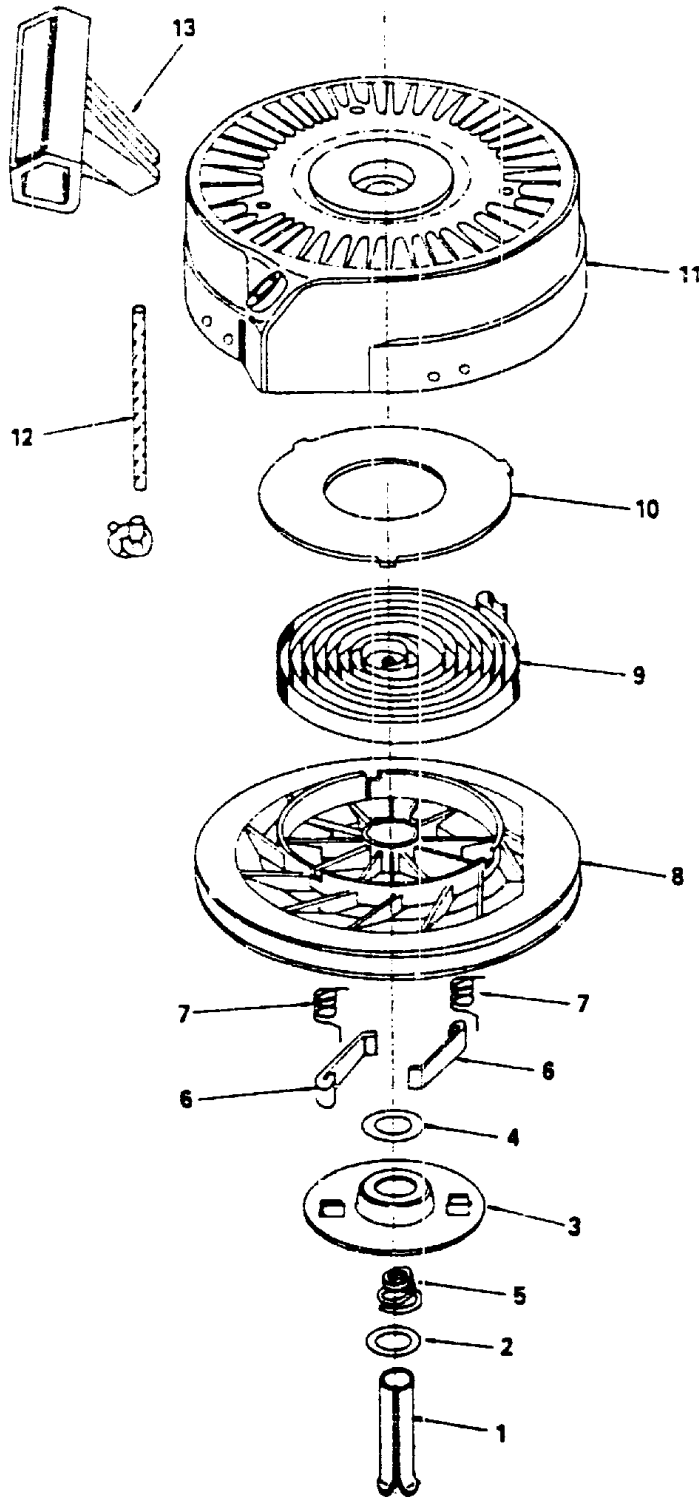
Motor Premier OHV - 2085 050

Bild-Nr.	Bezeichnung	Best.-Nr. BG 1	Best.-Nr. Tecna
104	Klemme	2030 501	2949 0031
105	Benzinleitung	2026 500	1627 0001
106	Scheibe	2026 606	2951 0050
107	Mutter	2026 607	2921 0020
109	Paßstückring	2085 506	2435 0044
110	Starterschale	2085 613	2422 0014
112	Schraube	2085 614	2919 0180
113	Starter	2085 052	1421 0056
114	Handgriff	2030 601	2423 0004
117	Elektrostarter	2085 063	1641 0002
118	Schraube für OHV ES	2085 319	2919 0167
129	Schraube	2085 320	2919 0196
130	Konsole	2085 321	2433 0048
130	Konsole für OHV ES	2085 322	2433 0047
134	Öleinfüllrohr mit Bild 135-139	2085 073	1648 0013
135	Peilstab	2085 220	1932 0016
136 *	O-Ring	2085 206	2961 0037
137	Öleinfüllrohr	2085 225	2914 0022
138 *	O-Ring	2026 214	2961 0024
139	Schraube	2026 212	2919 0091
140	Vergaser	2085 061	2302 0121
142	Schwungradkeil	2029 201	2941 0009
142	Schwungradkeil für OHV ES	2030 201	2941 0012
150	Schwungrad	2085 323	2411 0032
150	Schwungrad für OHV ES	2085 324	2411 0033
151	Distanzstück	2085 304	2949 0055
152	Zündspule	2085 074	1416 0032
153	Schraube	2085 228	2919 0168
154	Lichtspule für OHV ES	2082 053	1445 0001
155	Schraube	2035 200	2919 0166
160	Stecker	2035 306	2445 0007
163	Hitzeschutz	2085 325	2433 0045
164	Schraube	1032 418	2919 0010
165	Dichtungssatz	2085 062	1661 0023

\* Diese Teile sind im Dichtungssatz Nr. 2085 062 enthalten

C13

**Starter**



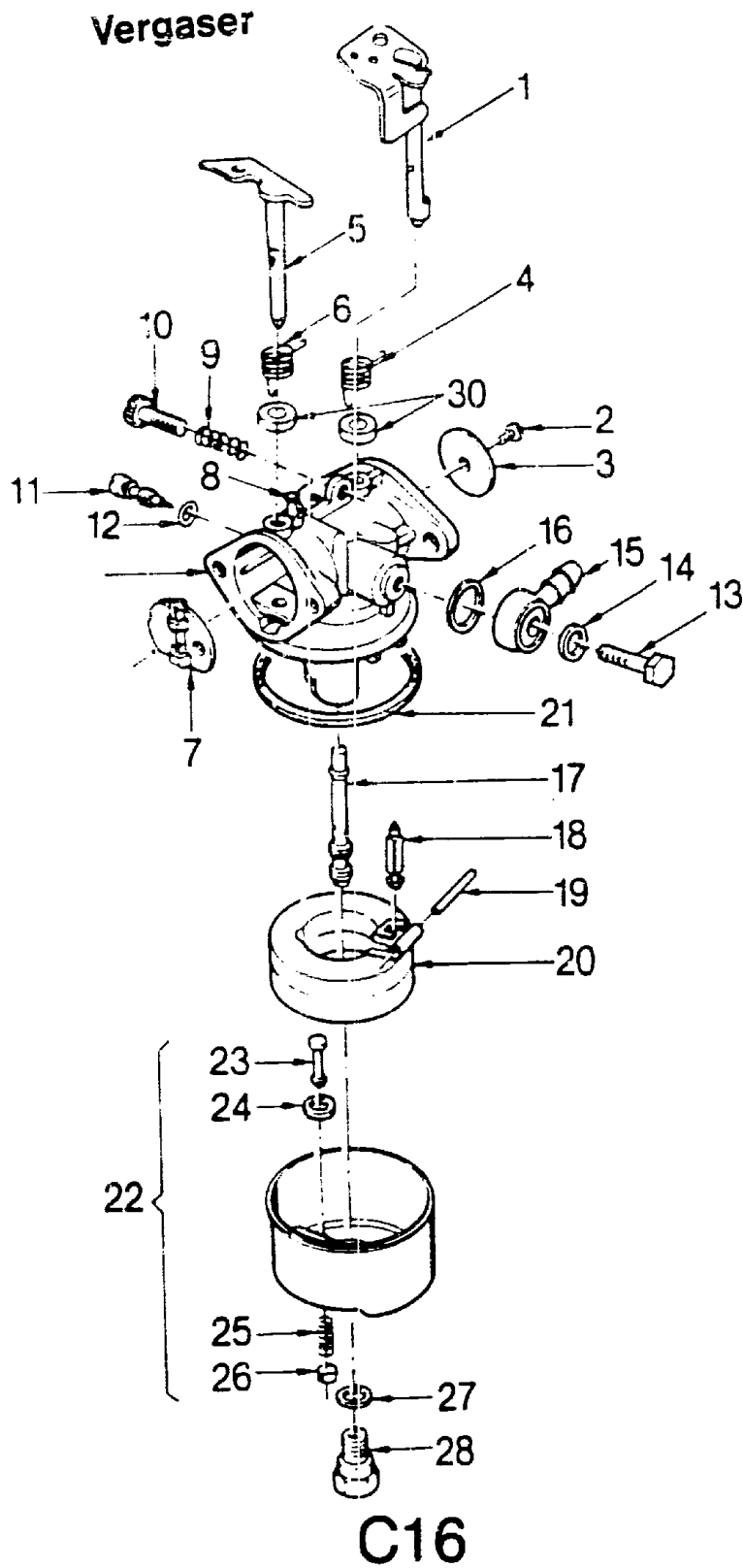
**C14**

NR:6350 680 Bezeichnung: TA 52 SO Gruppe: Senator 52 Automobil Jahr: 90 Typ:

Starter Premier OHV

Bild Nr.	Bezeichnung	Best.-Nr. BG 1	Best.-Nr. Techna
1	Stift	2085 601	2746 0029
2	Scheibe	2085 602	2951 0088
3	Klinkenführung	2085 603	2429 0008
4	Scheibe	2085 604	2951 0089
5	Feder	2085 605	2792 0124
6	Klinke	2085 606	2727 0009
7	Feder	2085 607	2792 0125
8	Neilfischeibe	2085 608	2978 0016
9	Feder	2085 609	2792 0126
10	Pederdeckel	2085 610	2752 0019
11	Startergehäuse	2085 611	1424 0014
12	Zugseil	2085 612	1643 0009
13	Handgriff	2030 601	2423 0004
	Starter kpl.	2085 052	1421 0056

C15



NR:6350 680 Bezeichnung: TA 52 SO Gruppe: Senator 52 Automobil Jahr: 90 Typ:

Vergaser Premier OHV

Bild-Nr.	Bezeichnung	Best.-Nr. BG 1	Best.-Nr. Tecna
1	Drosselklappenschaft	1032 492	1320 0019
2	Schraube	1032 434	2919 0109
3	Drosselklappe	1032 433	2321 0003
4	Feder	2085 411	2792 0031
5	Schokerschaft	2028 404	2320 0001
6	Feder	1039 440	2792 0098
7	Schokerklappe	2085 402	2323 0011
8	Stift	2030 405	2746 0023
9	Feder	1032 458	2792 0079
10	Schraube	1039 439	2919 0117
11	Einstellschraube mit Bild 12	2026 408	1663 0006
12	O-Ring	2030 406	2961 0028
13	Schraube	1032 439	2919 0110
14	Dichtung	1032 438	2963 0073
15	Stutzen	1032 437	2711 0008
16	Dichtung	1032 436	2963 0072
17	Düse Nr. 74	2085 401	2395 0116
18	Ventil	1039 436	2392 0016
19	Schwimmerschaft	1032 443	2746 0020
20	Schwimmer	1032 453	2396 0003
21	Dichtung	1032 452	2963 0076
22	Schwimmergehäuse mit Bild 23, 24, 25, 26	1032 451	2395 0004
23	Tupfer	1032 449	2963 0075
24	Dichtung	1032 447	2792 0078
25	Feder	1032 446	2395 0002
26	Halter	1032 444	2963 0074
27	Dichtung	1032 445	2932 0026
28	Schraube	1038 414	2418 0005
30	Schmierfilz	2085 061	2302 0121
--	Vergaser für Premier OHV		

C17