

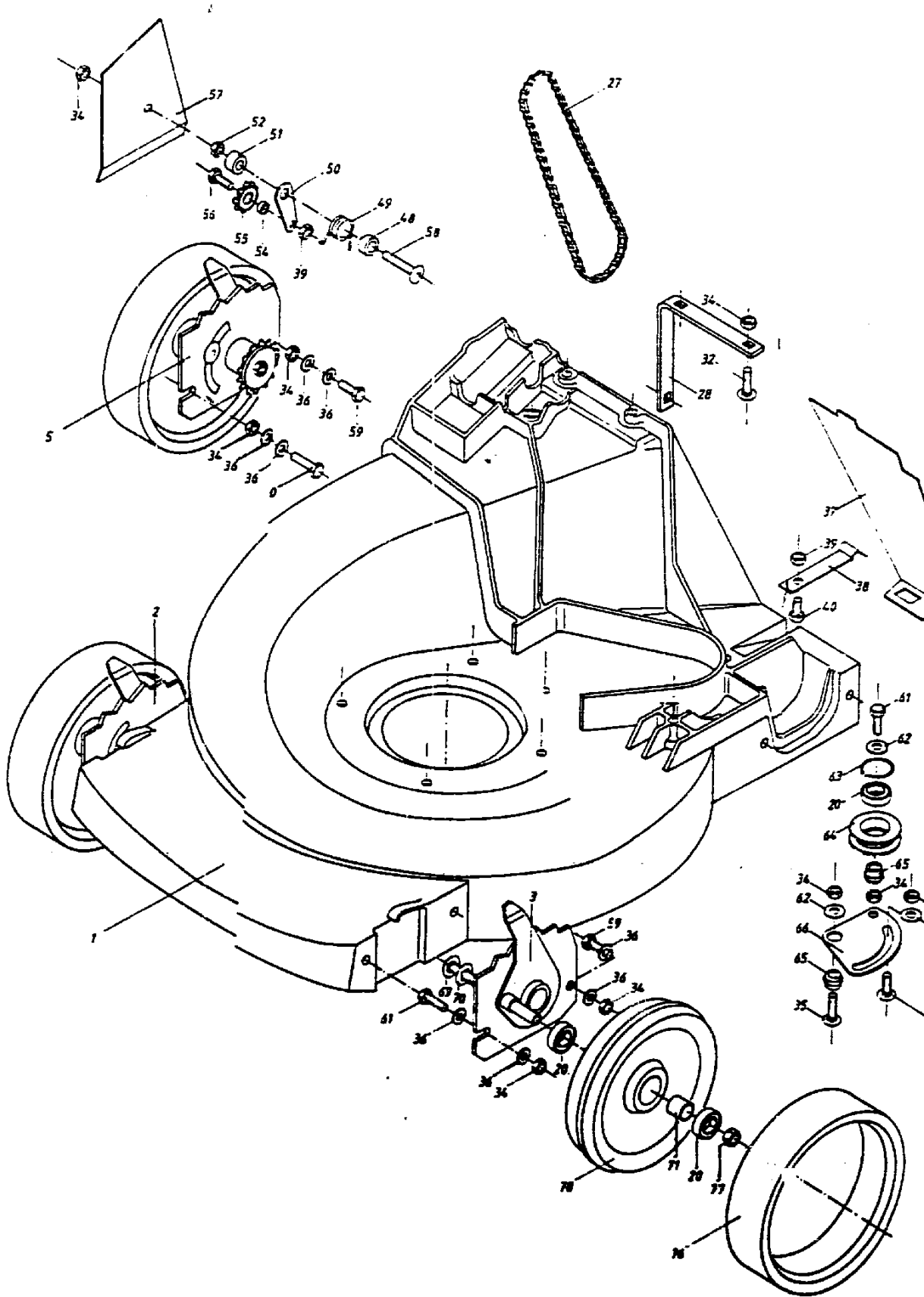
NR:6956 000 Bezeichnung: TA 56 K Gruppe: WOLF 6.56 KA Jahr: 93 Typ:

TA 56 K

AUSSTATTUNG BENZINMÄHER

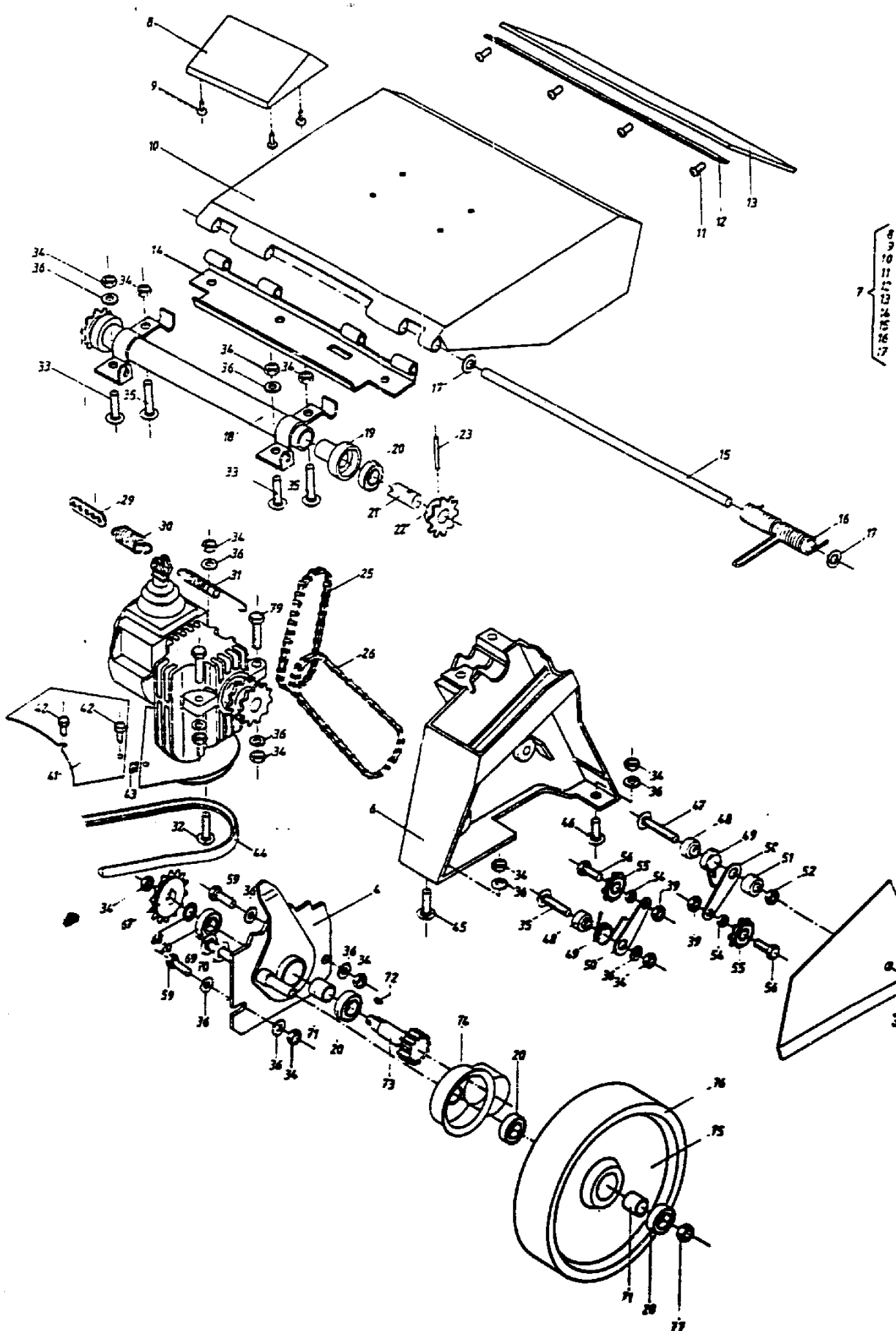
Typ	WOLF 6.56 KA	(TA 56 K)
Klasse		
Ausführung für	D, A, B, CH, I, NL	
Geräte-Nummer	69 56 000	
Schnittbreite	55 cm	
Abmessungen		
Gewicht		
Lautstärke dB(A)	100 dB(A)	
o Rad vorne/ hinten	22,5 cm 22,5 cm	
Ausführung Räder	Gummi/Kugellager	
Höhenverstellung	Einzelrad, stufenlos	
Schnitthöhe (cm)	2,5 - 9,0	
Antrieb ja/nein	ja, Einstufen	
Fahrgeschwindigkeit	4,0 km/h	Ersatzteile Motor
Motor - Hersteller	Kawasaki	Siehe Fiche Motorenhersteller bzw
Motor - Modell	FC 290 V	Info Film 2, Zeile 1
Motor - Nummer WOLF	2097 050	
Motor Nummer Hersteller		
Leistung (kW/DIN PS)	9,0 PS	
Bremse		
Griffgestänge		
Fangkorb	Sack 96 l	RV 56 4695000
Schalter kpl.		
Besonderheiten		

NR:6956 000 Bezeichnung: TA 56 K Gruppe: WOLF 6.56 KA Jahr: 93 Typ:



F 3

NR:6956 000 Bezeichnung: TA 56 K Gruppe: WOLF 6.56 KA Jahr: 93 Typ:



F 4

NR:6956 000 Bezeichnung: TA 56 K Gruppe: WOLF 6.56 KA Jahr: 93 Typ:

GERAT: TA 56 K / Chassis - 6955 000

Bild-Nr.	Best.-Nr.	Bezeichnung
1	6955 300	Chassis
2	6955 510	Radverstellplatte kpl vorne rechts
3	6955 511	Radverstellplatte kpl vorne links
4	6955 512	Radverstellplatte kpl hinten links
5	6955 513	Radverstellplatte kpl hinten rechts
6	6955 100	Konsole
7	6955 030	Heckklappe kpl
8	6955 302	Griff
9	6955 303	Schraube
10	6955 301	Klappe
11	---- ---	Popriet 4 x 12,5
12	6955 304	Klemmleiste
13	6955 305	Gummiplatte
14	6955 306	Scharnier
15	6955 307	Achse
16	6955 308	Feder
17	6955 309	Scheibe
18	6955 310	Achsrohr
19	6955 311	Buchse
20	6955 312	Kugellager
21	6955 501	Antriebsachse

NR:6956 000 Bezeichnung: TA 56 K Gruppe: WOLF 6.56 KA Jahr: 93 Typ:

GERAT: TA 56 K / Chassis - 6955 000

Bild-Nr.	Best.-Nr.	Bezeichnung
22	1086 110	Kettenrad
23	6955 502	Spannstift
25	4252 534	Kette, 29 GL
26	6955 503	Kette, 37 GL
27	6955 504	Kette, 51 GL
28	6955 313	Halter
29	6955 314	Regulierflasche
30	6955 315	Feder
31	4278 206	Feder
32	0013 654	Schraube 8 x 30 DIN 603
33	0013 653	Schraube 8 x 25 DIN 603
34	0016 312	Mutter M8 DIN 985
35	0013 655	Schraube 8 x 35 DIN 603
36	0017 123	Scheibe 8,4 DIN 12!
37	6955 201	Abdeckung
38	6955 202	Halter
39	0016 311	Mutter M6 DIN 985
40	0010 366	Schraube 6 x 16 DIN 933
41	6955 203	Abdeckung
42	6955 204	Blechschrabe 4,2 x 9,5
43	4252 236	Clips

F 6

NR:6956 000 Bezeichnung: TA 56 K Gruppe: WOLF 6.56 KA Jahr: 93 Typ:

GERAT: TA 56 K / Chassis - 6955 000

Bild-Nr.	Best.-Nr.	Bezeichnung
44	6955 514	Keilriemen
45	0013 659	Schraube 8 x 40 DIN 603
46	0013 652	Schraube 8 x 20 DIN 603
47	0013 656	Schraube 8 x 50 DIN 603
48	6955 515	Buchse
49	6955 516	Feder
50	6955 517	Verbindungsflasche
51	6955 518	Buchse
52	0016 258	Mutter M8
53	6955 208	Abdeckung links
54	6955 519	Buchse
55	6955 520	Zahnrad
56	0010 377	Schraube M 6 x 20
57	6955 209	Abdeckung rechts
58	0013 657	Schraube M 8 x 60 DIN 603
59	0010 125	Schraube M 8 x 25 DIN 933
60	0010 391	Schraube M 8 x 40 DIN 933
61	0010 389	Schraube M 8 x 30 DIN 933
62	6955 211	Scheibe
63	4252 554	Sicherungsring

F 7

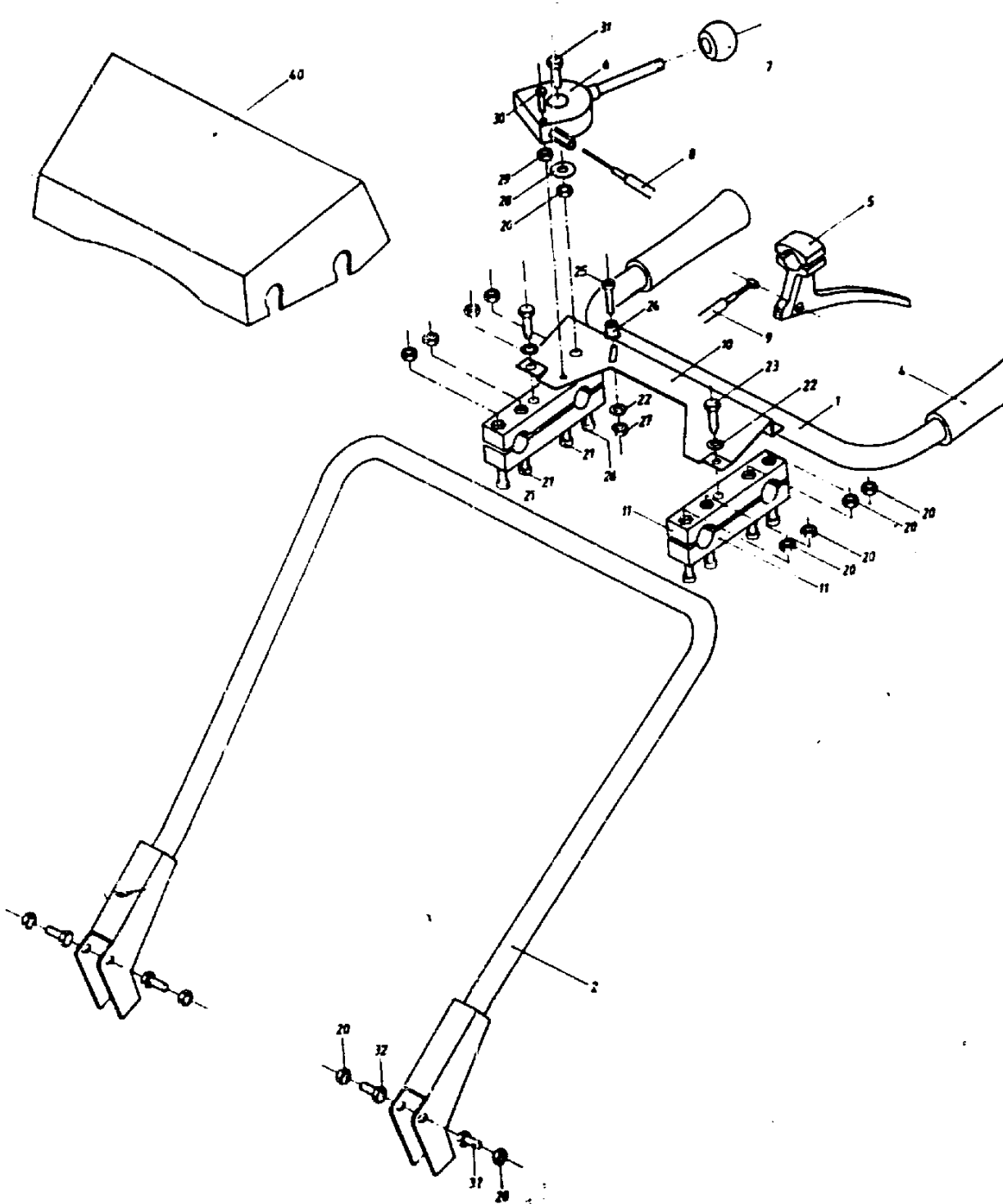
NR:6956 000 Bezeichnung: TA 56 K Gruppe: WOLF 6.56 KA Jahr: 93 Typ:

GERAT: TA 56 K / Chassis - 6955 000

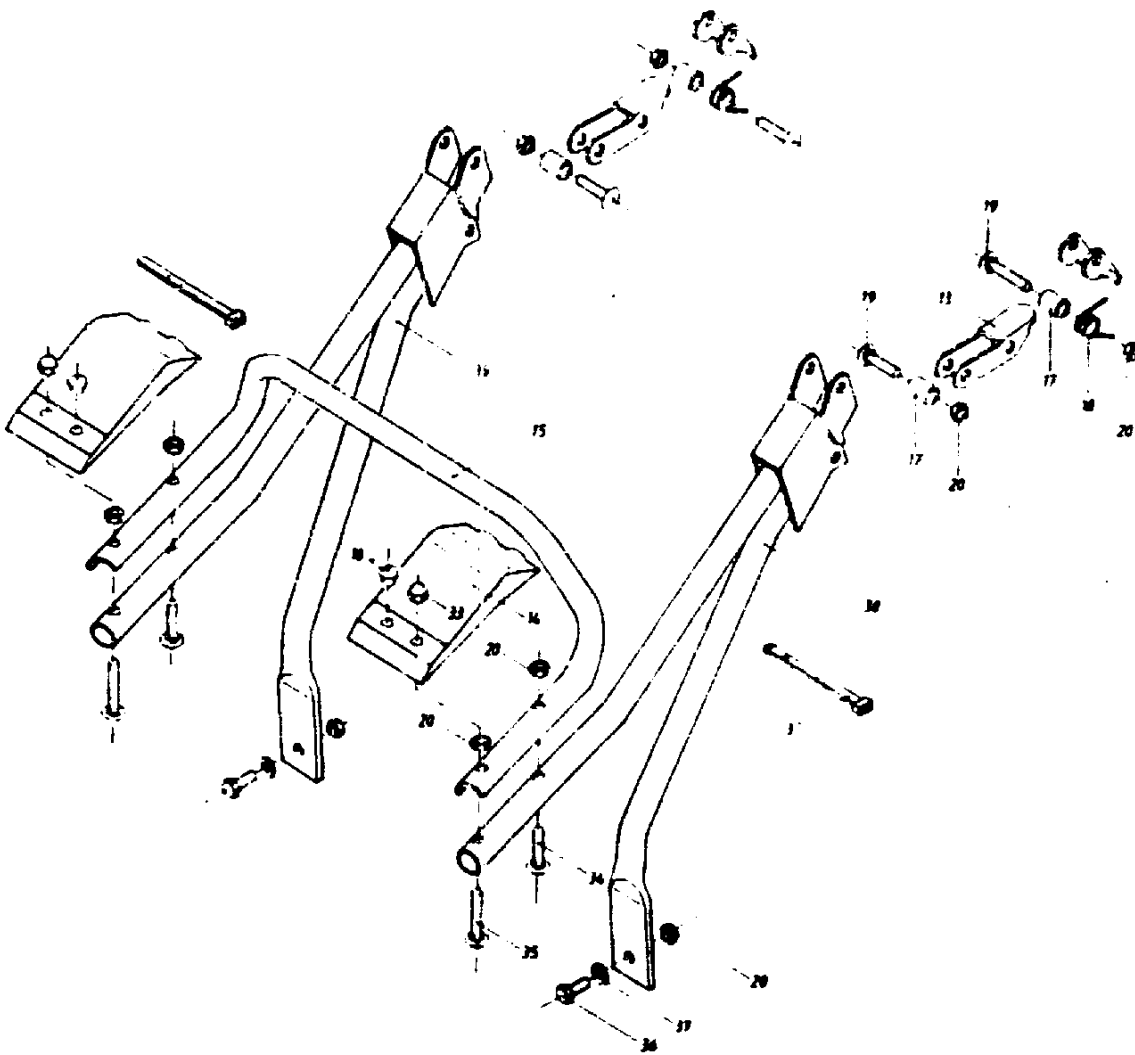
Bild-Nr.	Best.-Nr.	Bezeichnung
64	6955 521	Riemenscheibe
65	6955 522	Lager
66	6955 523	Platte
67	6955 524	Kettenrad
68	4284 504	Ring
69	6955 212	Schraube M 10 x 70 DIN 603
70	6955 213	Scheibe
71	6955 214	Buchse
72	6955 525	Scheibentfeder 3 x 5
73	6955 526	Antriebachse
74	6955 527	Raddeckel
75	6955 528	Felge
76	4284 500	Reifen
77	0016 316	Mutter M10 DIN 985
78	6955 529	Felge
79	0010 391	Schraube M 8 x 40 DIN 933

F 8

NR:6956 000 Bezeichnung: TA 56 K Gruppe: WOLF 6.56 KA Jahr: 93 Typ:



F 9



6956 210 Gebrauchsanweisung

F10

NR:6956 000 Bezeichnung: TA 56 K Gruppe: WOLF 6.56 KA Jahr: 93 Typ:

GERAT: TA 56 K / Griff - 6955 000

Bild-Nr.	Best.-Nr.	Bezeichnung
1	4253 100	Griffrohr
2	6955 101	Griffoberteil
4	4277 115	Griff
5	4252 050	Bremshebel
6	4253 052	Gashebel
7	0029 206	Knopf
8	6955 056	Bowdenzug
9	6955 055	Bowdenzug
10	4253 309	Stützblech
11	4252 101	Haltegriff
12	6955 102	Riegel
13	6955 103	Halter
14	6955 104	Konsole
15	6955 105	Bügel
16	6955 106	Stopten
17	6955 107	Buchse
18	6955 108	Feder
19	0013 659	Schraube M 8 x 40 DIN 603
20	0016 312	Mutter M8 DIN 985
21	0011 350	Schraube M 8 x 40 DIN 912
22	0017 121	Scheibe 6,4 DIN 125
23	0010 930	Schraube
24	6955 109	Buchse

F11

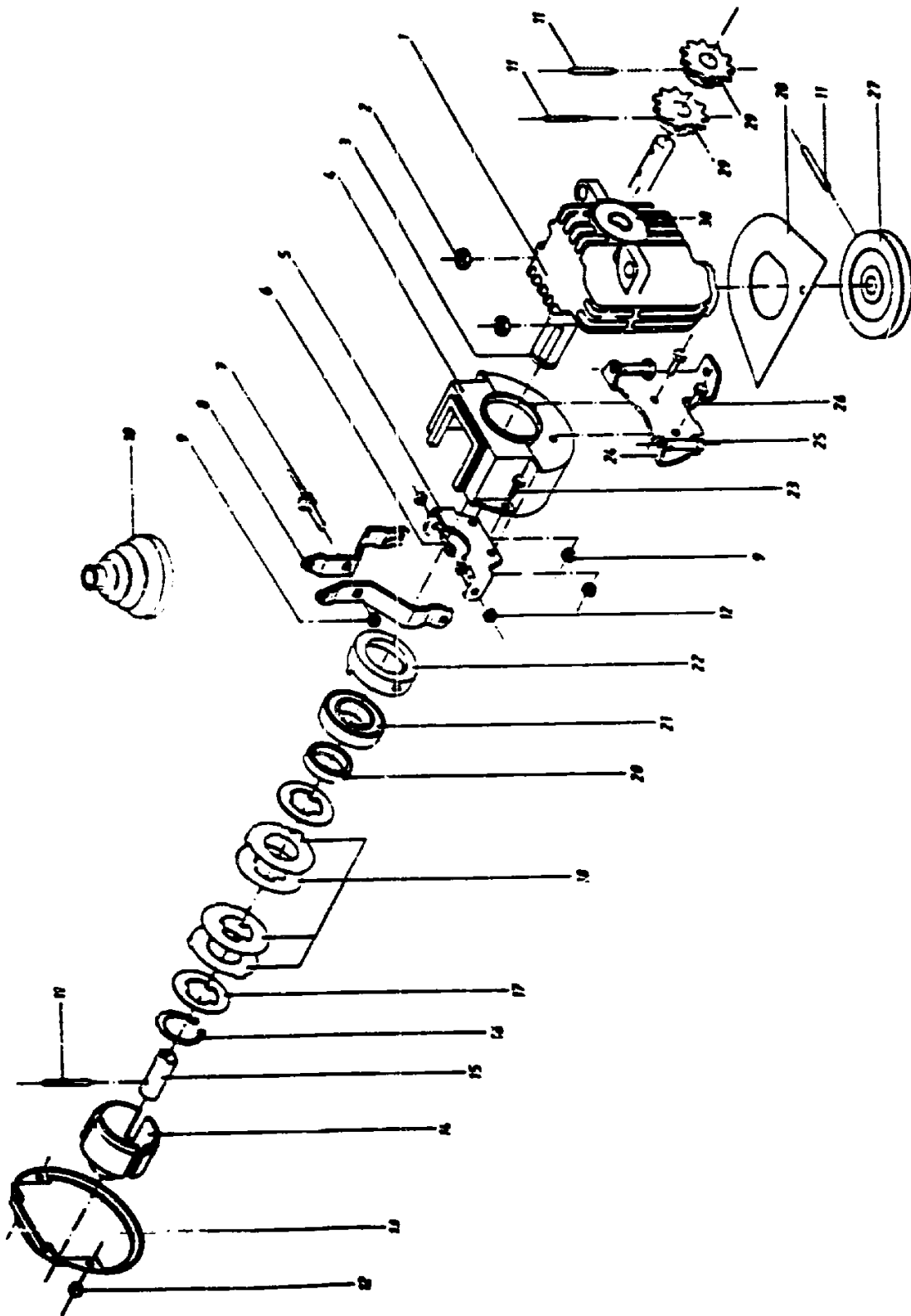
NR:6956 000 Bezeichnung: TA 56 K Gruppe: WOLF 6.56 KA Jahr: 93 Typ:

GERAT: TA 56 K / Griff - 6956 000

Bild- Nr.	Best.- Nr.	Bezeichnung
25	0012 222	Schraube H 6 x 20 DIN 84
26	0011 352	Schraube H 8 x 50 DIN 912
27	0016 311	Mutter M6 DIN 985
28	0017 252	Scheibe R9 DIN 440
29	0016 309	Mutter M4 DIN 985
30	6955 110	Schraube M 4 x 30 DIN 933
31	0010 389	Schraube M 8 x 30 DIN 933
32	0010 335	Schraube M 8 x 20 DIN 933
33	4252 231	Mutter
34	0013 664	Schraube H 8 x 45 DIN 603
35	0013 656	Schraube M 8 x 50 DIN 603
36	0010 125	Schraube M 8 x 25 DIN 933
37	0017 123	Scheibe 8,4 DIN 125
38	6955 111	Griffrohr links
39	6955 112	Griffrohr rechts
40	6955 113	Traverse

F12

NR:6956 000 Bezeichnung: TA 56 K Gruppe: WOLF 6.56 KA Jahr: 93 Typ:



F13

NR:6956 000 Bezeichnung: TA 56 K Gruppe: WOLF 6.56 KA Jahr: 93 Typ:

GERÄT: TA 56 K / Getriebe - 6956 000

Bild-Nr.	Best.-Nr.	Bezeichnung
1	6955 530	Gehäusehälfte links
2	0016 312	Mutter M8 DIN 985
3	6955 538	Scheibe
4	6955 531	Gehäusehälfte rechts
5	6955 532	Halter
6	0011 314	Schraube M 5 x 10 DIN 912
7	0013 640	Schraube M 6 x 16 DIN 603
8	6955 533	Halter
9	0016 311	Mutter M6 DIN 985
10	6955 534	Manschette
11	0018 802	Spannstift 5 x 26
12	0016 310	Mutter M5 DIN 985
13	6955 535	Deckel
14	6955 536	Gehäuse
15	6955 537	Achse
16	0020 028	Seegering 30 x 1,5 DIN 471
17	1086 105	Lamellen
18	6955 539	Lamellen
20	6955 540	Distanzstück
21	4253 532	Drucklager
22	6955 541	Lagerschale
23	0010 363	Schraube M 5 x 16 DIN 933

F14

NR:6956 000 Bezeichnung: TA 56 K Gruppe: WOLF 6.56 KA Jahr: 93 Typ:

GERAT: TA 56 K / Getriebe - 6956 000

Bild-Nr.	Best.-Nr.	Bezeichnung
24	6955 542	Konsole
25	0010 125	Schraube M 8 x 25 DIN 933
26	0010 277	Schraube M 6 x 20 DIN 933
27	6955 543	Riemenscheibe
28	6955 215	Abdeckung
29	6955 444	Kettenrad
30	4253 109	Kugellager

F15