

TA 70 S Senator 70 mit Radantrieb Typen Nr. 4274 600 Serie C

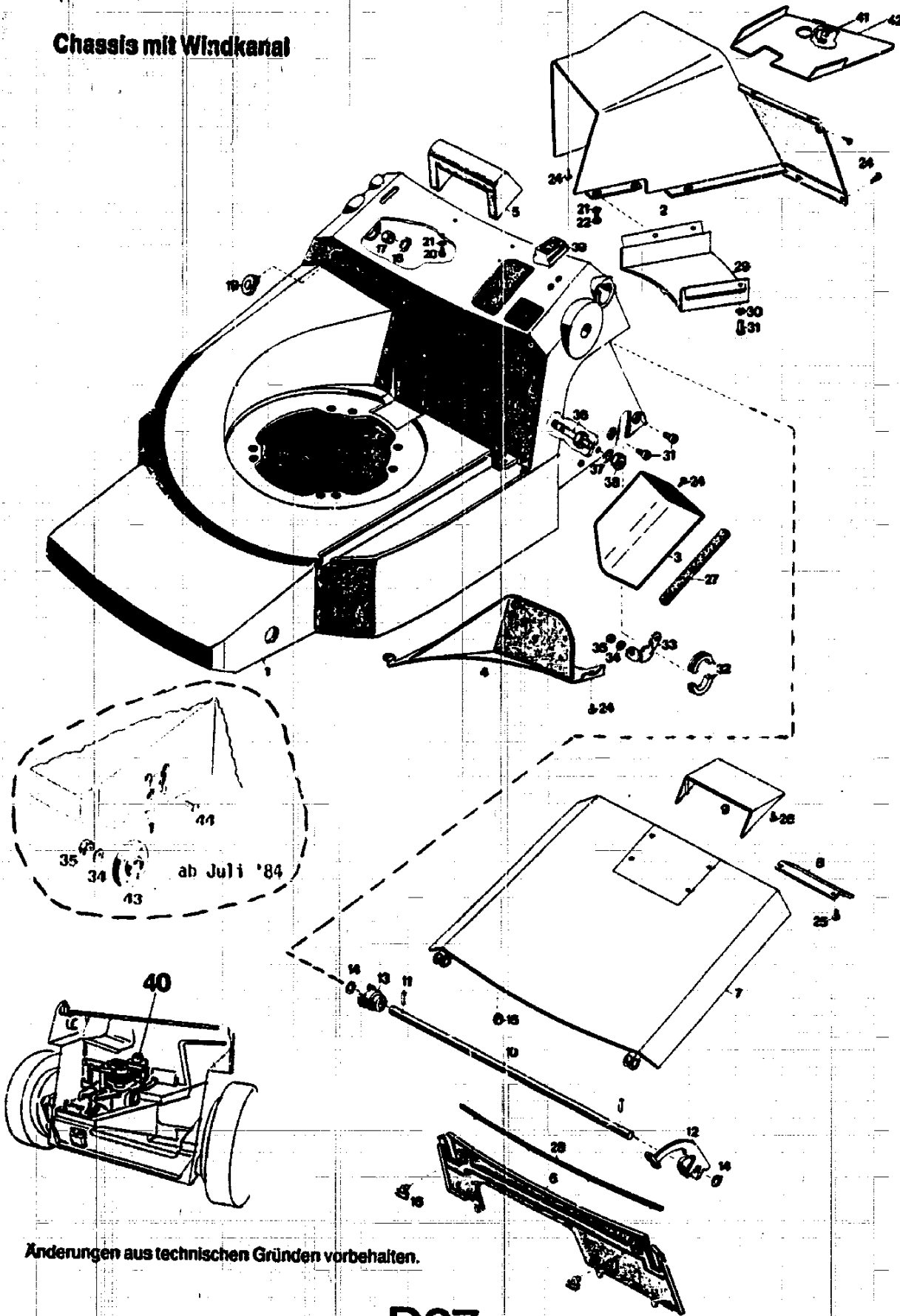
TECHNISCHE DATEN

GERÄT	TA 70 S
Schnittbreite	46 cm
Schnitthöhen	3 - 4 - 5,5 - 7 cm
Räder	200/230 mm 0
MOTOR	BV 173 W
Hubraum	172 cm ³
Leistung	3,5 SAE-PS (2,6 kW)
Drehzahl	3100 1/min.
Zündkerze	Champion RCJ 8
Elektrodenabstand	0,6 - 0,7 mm
Luftfilter	Polyurethanfilter
Schmierung	0,6 l HD SAE 20 W - 50
Tankinhalt	1 l
Gewicht	ca. 49 kg

D26

NR:4274 000 Bezeichnung: TA 70 S Gruppe: Senator 70 Automobil Jahr: 86 Typ: C

Chassis mit Windkanal



Anderungen aus technischen Gründen vorbehalten.

D27

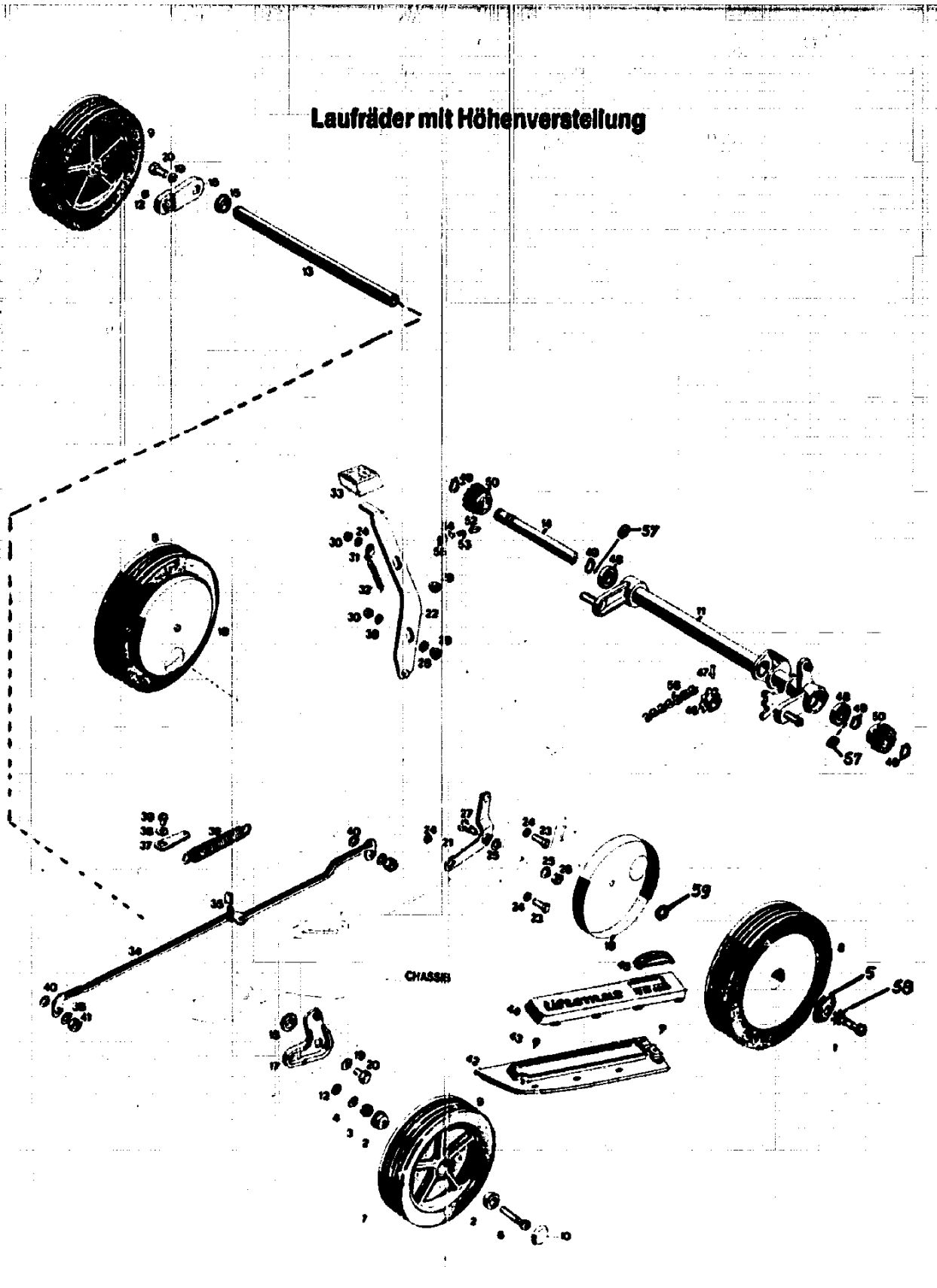
NR:4274 000 Bezeichnung: TA 70 S Gruppe: Senator 70 Automobil Jahr: 86 Typ: C

ERSATZTEILLISTE FÜR WOLF-RASENMÄHER
 TA 70 S SENATOR 70 MIT RADANTRIEB
 CHASSIS MIT WINDKANAL

Bild-Nr.	Bestell-Nr.	Einzelteilbezeichnung	Stückzahl	
1	4274 020	Chassis	1	
2	4180 012	Windkanal	1	
3	4180 013	Griffmulde	1	
4	4180 034	Leitblech	1	
5	4180 108	Griff	1	
6	4180 319	Abdeckblech	1	
7	4180 016	Schutzklappe	1	
8	4180 318	Schutzblech	1	
9	4180 105	Griff	1	
10	4180 114	Achse	1	
11	0018 804	Spannstift 2 x 14 DIN 7344	2	
12	4180 058	Arretierungshebel	1	
13	4180 107	Buchse	1	
14	0020 694	Wellensicherung	2	
15	4289 210	Gummipuffer	2	
16	4180 218	Klammer	2	
17	0016 312	Stopmutter M 8 DIN 985	2	
18	0021 562	Zackenring ZJ 22	2	
19	4180 221	Hülse	1	
20	0012 866	Linsenschraube AM 5 x 18 DIN 7985	4	
21	0017 907	Federring B 5 DIN 127	7	
22	0010 361	6-kt.-Schraube M 5 x 12 DIN 931	3	
24	0012 912	Halbrundschrabe M 4 x 12	12	
25	0012 914	Halbrundschrabe M 3,9 x 10	2	
26	0012 906	Halbrundschrabe M 3,9 x 6	2	
27	4180 226	Kantenschutz	1	
28	4180 228	Dichtstreifen	1	
29	4274 300	Abdeckblech	1	
30	0017 848	Zahnscheibe A 5,3 DIN 6797	1	
31	0012 865	Linsenschraube	5	
32	4274 512	Lagerschale	4	
33	4274 513	Lagerblech	2	
34	0017 120	Scheibe A 5,3 DIN 125	12	} bis 6/84 je 4 Stk.
35	0016 310	Stopmutter M 5 DIN 985	12	
36	4274 208	Bolzen	1	
37	0017 851	Zahnscheibe A 8,4 DIN 6797	1	
38	0016 213	6-kt.-Mutter M 8 DIN 934	1	
39	4274 206	Sockel	1	
40	1388 001	Getriebe	1	
41	4274 231	Klammer	1	
42	4274 070	Laubfangblech mit Klammer	1	
43	4180 503	Flansch	2	} ab Juli '84
44	0012 955	Senkschraube M5 x 16 DIN 965	8	

D28

NR:4274 000 Bezeichnung: TA 70 S Gruppe: Senator 70 Automobil Jahr: 86 Typ: C



Änderungen aus technischen Gründen vorbehalten.

E 2

NR:4274 000 Bezeichnung: TA 70 S Gruppe: Senator 70 Automobil Jahr: 86 Typ: C

**ERSATZTEILLISTE FÜR WOLF-RASENMÄHER
TA 70 S SENATOR 70 MIT RADANTRIEB
LAUFRÄDER MIT HÖHENVERSTELLUNG**

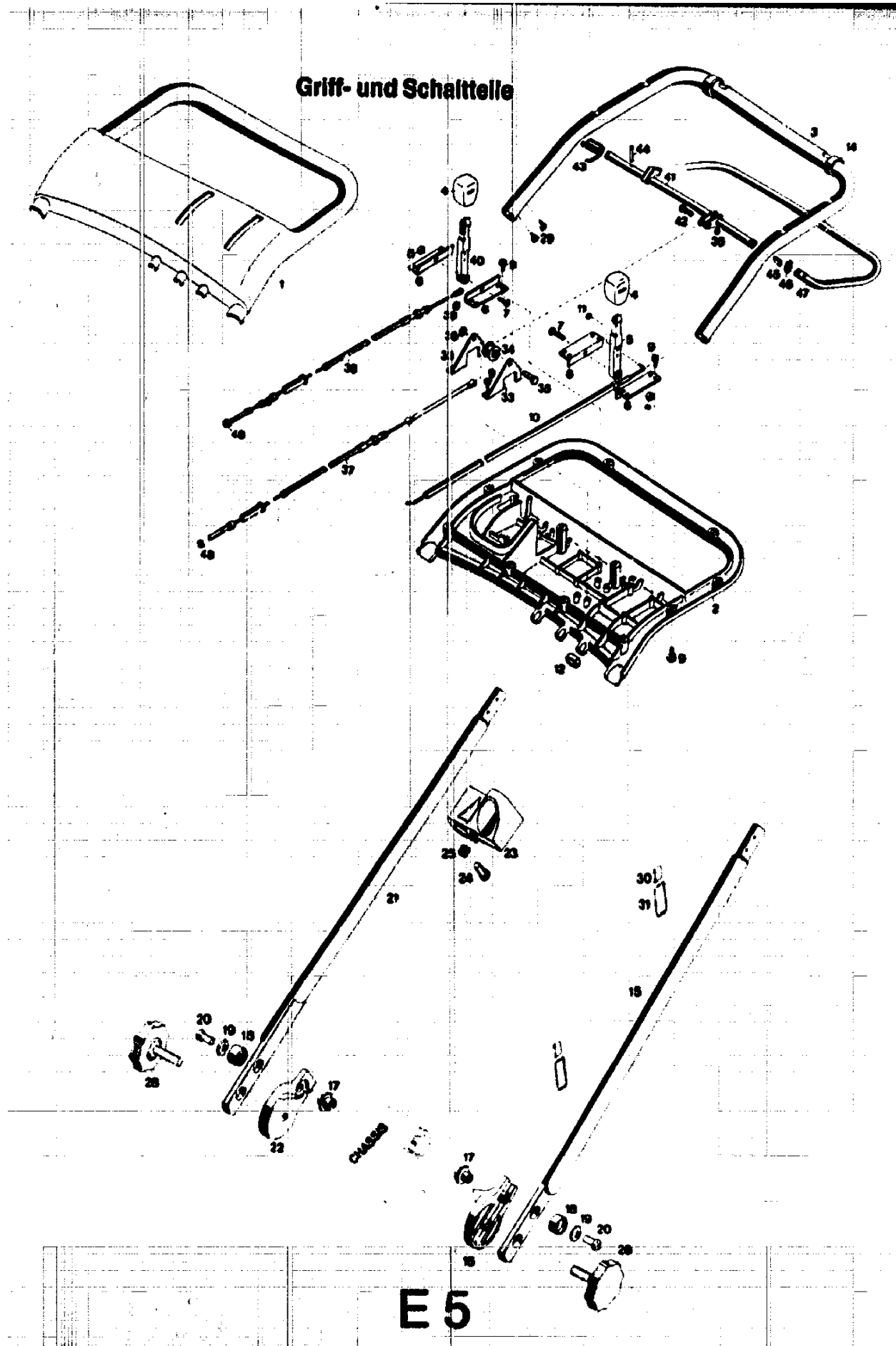
Bild-Nr.	Bestell-Nr.	Einzelteilbezeichnung	Stückzahl
2		Kugellager	2
3		Konus	1
4		6-kt.-Mutter	1
6		Lauftradachse	1
7	4170 051	Lauftradachse kpl.	2
1	0011 323	Zyl.-Schraube M 6 x 18 DIN 912	2
5	4274 517	Scheibe	2
8	4274 060	Antriebsrat kpl. 230 0	2
9	4180 057	Lauftrad kpl. 200 0	2
10	4180 501	Kappe	4
11	4274 023	Achsgehäuse	1
12	0017 909	Federring A 8 DIN 127	4
13	4180 504	Achse vorne	1
14	4274 510	Antriebsachse	1
15	4126 501	Buchse	2
16	4180 020	Achsschwinge rechts	1
17	4180 043	Achsschwinge links	1
18	4274 518	Radabdeckung	2
19	0017 124	Scheibe A 10 DIN 125	2
20	0010 396	6-kt.-Schraube M 10 x 16 DIN 933	2
21	4180 024	Arretierhebel	1
22	4180 022	Hebel	1
23	0010 365	6-kt.-Schraube M 6 x 25 DIN 933	2
24	0017 121	Scheibe 6,4 DIN 125	4
25	0017 123	Scheibe 8,4 DIN 125	2
26	0016 312	Stopmutter M 8 DIN 985	1
27	0012 566	Flachkopfschraube M 8 x 12 x 14	1
28	0017 043	Scheibe 10,2/15 0 x 0,8	1
29	4180 514	Distanzbuchse	2
30	0016 311	Stopmutter M 6 DIN 985	2
31	4180 517	Federhaken	1
32	4180 209	Zugfeder	1
33	4180 119	Rastknopf	1
34	4180 023	Verbindungsstange	1
35	4180 518	Kappe	1
36	4180 208	Zugfeder	1
37	4338 207	Federlasche	1
38	0017 289	Scheibe 6,4 DIN 9021	4
39	0012 921	Halbrundschraube M 6 x 10	1
40	0017 042	Scheibe 10,2/15 0 x 0,3	2

E 3

NR:4274 000 Bezeichnung: TA 70 S Gruppe: Senator 70 Automobil Jahr: 86 Typ: C

41	0016 354	Stopmutter M 6	2
42	4180 019	Abdeckhaube	1
43	0012 916	Halbrundschraube M 4 x 18	2
44	4180 308	Deckel	1
45	4180 121	Sichthaube	1
46	4274 509	Kettenrad	1
47	0018 515	Kerbstift 5 x 22 DIN 1471	1
48	0023 092	Kugellager 6002 - 2 Z	2
49	0020 013	Sicherungsring 15 x 1 DIN 471	4
50	4041 501	Kupplungsritzel	1
51	4041 502	Kupplungsritzel	1
52	4270 214	Kupplungsstift	2
53	4270 204	Feder	2
54	4270 512	Federteller	2
55	4287 206	Federring	2
56	4274 053	Rollenkette	1
57	0022 648	Stützscheibe 15/22 0 x 1,5	2
58	0017 861	Zahnscheibe J 6,4 DIN 6797	2
59	0017 836	Federscheibe B 13 DIN 137	2

E 4



NR:4274 000 Bezeichnung: TA 70 S Gruppe: Senator 70 Automobil Jahr: 86 Typ: C

**ERSATZTEILLISTE FÜR WOLF-RASENMÄHER
TA 70 S SENATOR 70 MIT RADANTRIEB
GRIFF- UND SCHALTTEILE**

Bild-Nr.	Bestell-Nr.	Einzelteilbezeichnung	Stückzahl
1	4274 101	Griffschale oben	1
2	4380 102	Griffschale unten	1
3	4180 069	Griffrohr-Oberteil mit Bild 14	1
4	4180 115	Knopf	2
5	4180 027	Gashebel	1
6	4180 112	Winkel	4
7	0012 869	Linsenschraube AM 5 x 25 DIN 7985	2
8	0016 310	Stopmutter M 5 DIN 985	2
9	0012 923	Halbrundschräube M 4,4 x 12	24
10	4180 055	Bowdenzug	1
11	0020 651	Zackenring ZA 1,5	1
12	4180 217	Klammer	3
14	5215 205	Gummidichtung	2
33	4274 105	Winkel	2
34	4338 110	Umlenkrolle	1
35	0018 210	Bolzen 6 h 11 x 25 DIN 1435	1
36	0020 656	Zackenring A 6	2
37	4274 067	Bowdenzug für Kupplung	1
38	4274 068	Bowdenzug für Antrieb	1
39	0017 212	Scheibe 6,4 DIN 433	1
40	4274 016	Stellhebel	1
41	4274 015	Schaltwelle	1
42	0018 100	Bolzen 6 h 11 x 18 DIN 1444	1
43	4380 106	Feder	1
44	0018 860	Spannhülse 4 x 24 DIN 7346	1
45	4380 108	Kupplungslasche	2
46	0020 008	Sicherungsring 10 x 1 DIN 471	2
47	4380 015	Schalbügel	1
48	0016 309	Stopmutter M 4 DIN 985	2
-	4274 066	Grifftraverse kpl.	1
15	4380 100	Griffrohr-Unterteil	1
16	4180 103	Isolierstück links	1
17	4180 116	Gewindestück	1
18	4180 118	Isolierscheibe	1
19	0017 556	Scheibe B 6,5 DIN 6902	1
20	0012 876	Linsenschraube M 6 x 20 DIN 7985	1
-	4338 051	Griffunterteil links kpl.	1

E 6

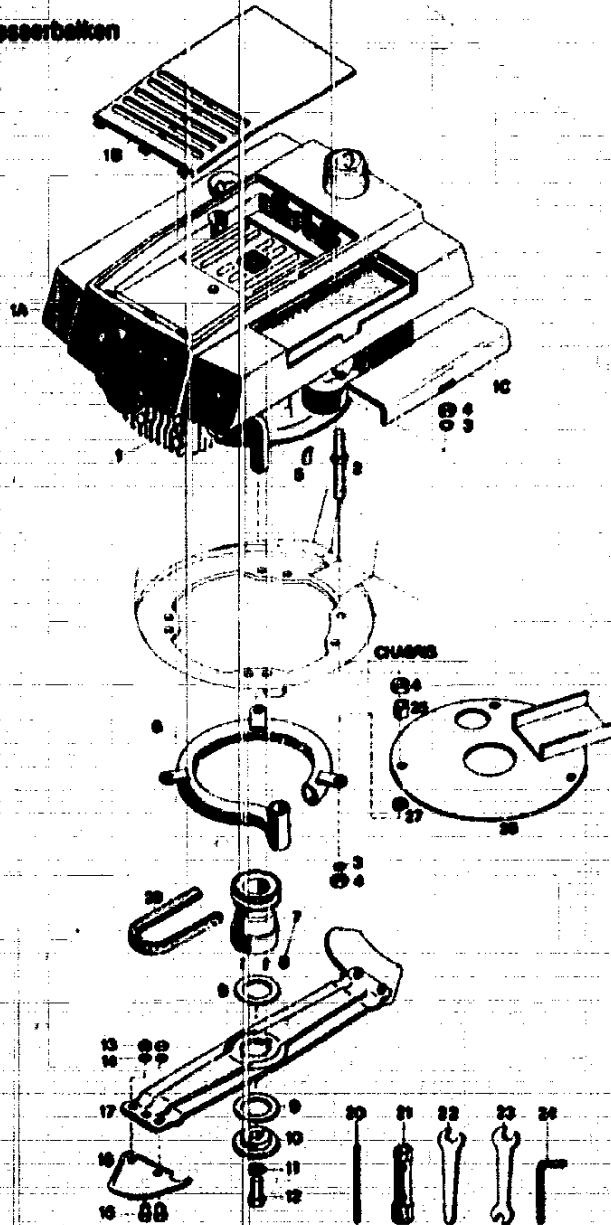
NR:4274 000 Bezeichnung: TA 70 S Gruppe: Senator 70 Automobil Jahr: 86 Typ: C

17	4180 116	Gewindestück	1
18	4180 118	Isolierscheibe	1
19	0017 556	Scheibe B 6,5 DIN 6902	1
20	0012 876	Linsenschraube M 6 x 20 DIN 7985	1
21	4180 100	Griffrohr-Unterteil	1
22	4180 104	Isolierstück rechts	1
23	4180 017	Halter	1
24	0012 149	Zylinderschraube M 6 x 14 DIN 84	2
25	0016 405	4-kt.-Mutter M 6 DIN 557	2
<hr/>			
	4180 059	Griffunterteil rechts kpl.	1
<hr/>			
28	4180 025	Handrad	2
29	0015 652	Linsenblechschraube B 4,2 x 9,5	4
30	4191 108	Klammer	2
31	4191 109	Schlaufe	2

E7

NR:4274 000 Bezeichnung: TA 70 S Gruppe: Senator 70 Automobil Jahr: 86 Typ: C

Motor mit Messerbalken



E 8

NR:4274 000 Bezeichnung: TA 70 S Gruppe: Senator 70 Automobil Jahr: 86 Typ: C

ERSATZTEILLISTE FÜR WOLF-RASENMÄHER

TA 70 S SENATOR 70 MIT RADANTRIEB

MOTOR MIT MESSERBALKEN

Bild-Nr.	Bestell-Nr.	Einzelteilbezeichnung	Stückzahl
1*	2028 050	Motor	1
1a	2026 300	Abdeckhaube	1
1b	2026_301	Deckel	1
1c	2026 400	Filterdeckel	1
2	4274 215	Schraube	3
3	0017 851	Zahnscheibe A 8,4 DIN 6797	3
4	0016 213	6-kt.-Mutter M 8 DIN 934	3
<hr/>			
*	2028 000	Motor kpl.	1
*		Motor im Austausch nicht lieferbar!	
<hr/>			
3	0017 851	Zahnscheibe A 8,4 DIN 6797	3
4	0016 213	6-kt.-Mutter M 8 DIN 934	6
5	0029 055	Scheibenfeder	1
6	4180 044	Ringschalldämpfer	1
7	4274 054	Antriebsscheibe kpl.	1
8	0018 612	Steckerbstift 4 x 8 DIN 1374	2
9	4111 403	Fiberscheibe	2
10	4111 402	Kupplungsscheibe	1
11	0017 911	Federring A 10 DIN 127	1
12	0010 255	6-kt.-Schraube 3/8 - 24 x 1 5/16	1
<hr/>			
13		6-kt.-Mutter M 6 DIN 934	4
14		Zahnscheibe A 6,4 DIN 6797	4
15		6-kt.-Schraube M 6x16 DIN 933 - 10.9	4
16	4180 080	Ersatz-Strato-Messer V1 70 S(2 Paar)	4
17*	4380 401	Messerbalken	1
<hr/>			
-	4380 060	Messerbalken mit Messern kpl.	1
<hr/>			
20	0019 406	Drehstift 8 0	1
21	0019 422	6-kt.Steckschlüssel 17/21	1
22	0019 755	Einmaulschlüssel 10 mm	1
23	0019 356	Doppelmaulschlüssel 10/13	1
24	0019 449	6-kt.-Stiftschlüssel 6 DIN 911	1
29	0019 448	6-kt.-Stiftschlüssel 5 DIN 911	1
-	4361 202	Werkzeugtasche	1
-	4274 220	Gebrauchsanweisung TA 70 S	1
<hr/>			
-	4274 065	Werkzeugtasche kpl.	1

E 9

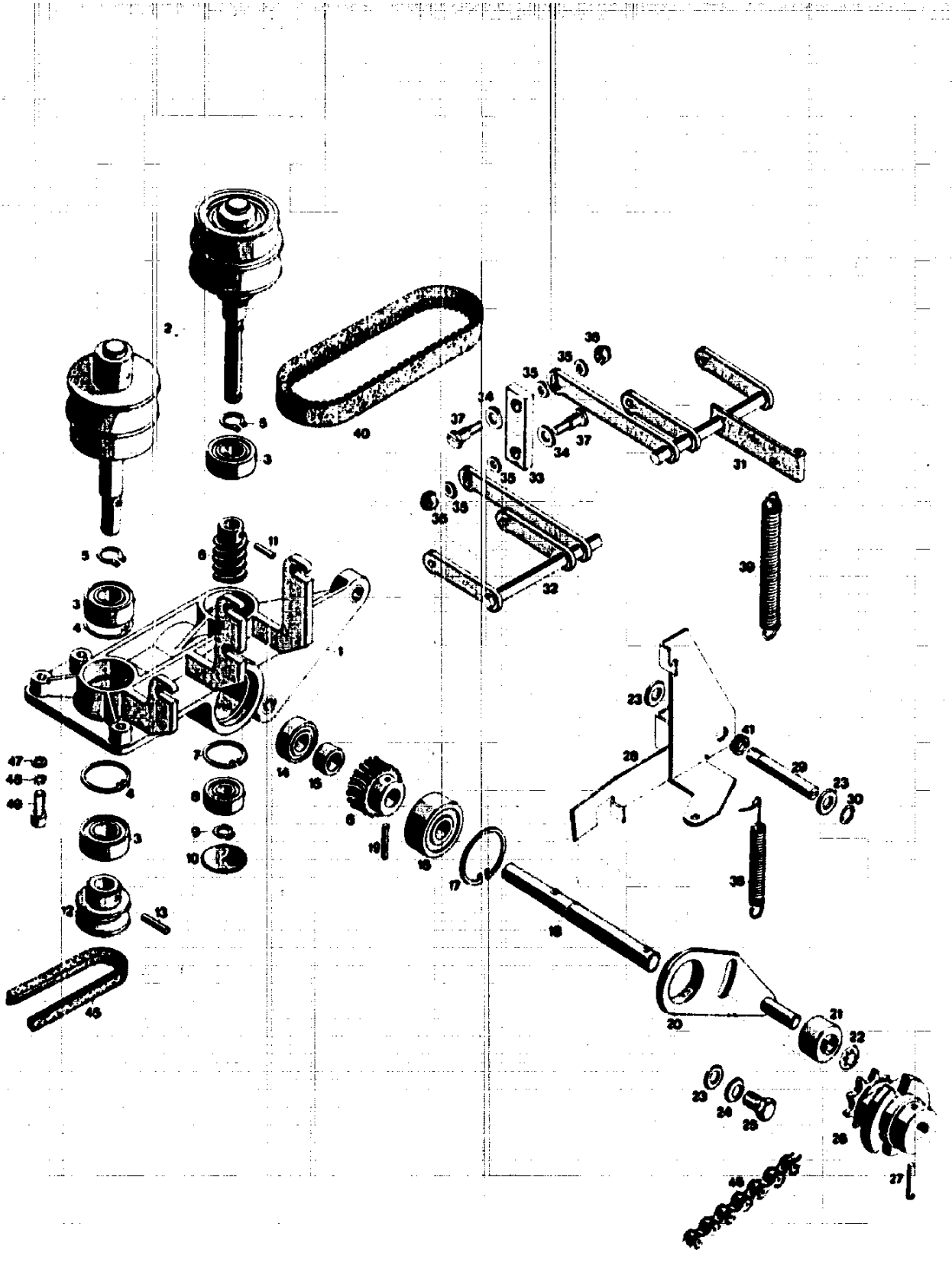
NR:4274 000 Bezeichnung: TA 70 S Gruppe: Senator 70 Automobil Jahr: 86 Typ: C

25	4274 216	Distanzrohr	3
26	4274 014	Zwischenblech	1
27	4274 217	Distanzbuchse	3
28	0039-201	Keilriemen FOZ 10 x 6 x 524	1

* * Diese Teile werden nur komplett mit den in der Rubrik aufgeführten Einzelteilen geliefert. Bitte bei Bestellung die Gruppen-Nummer angeben!

E10

NR:4274 000 Bezeichnung: TA 70 S Gruppe: Senator 70 Automobil Jahr: 86 Typ: C



E11

NR:4274 000 Bezeichnung: TA 70 S Gruppe: Senator 70 Automobil Jahr: 86 Typ: C

ERSATZTEILLISTE FÜR WOLF-RASENMÄHER
TA 70 S SENATOR 70 MIT RADANTRIEB
GETRIEBE

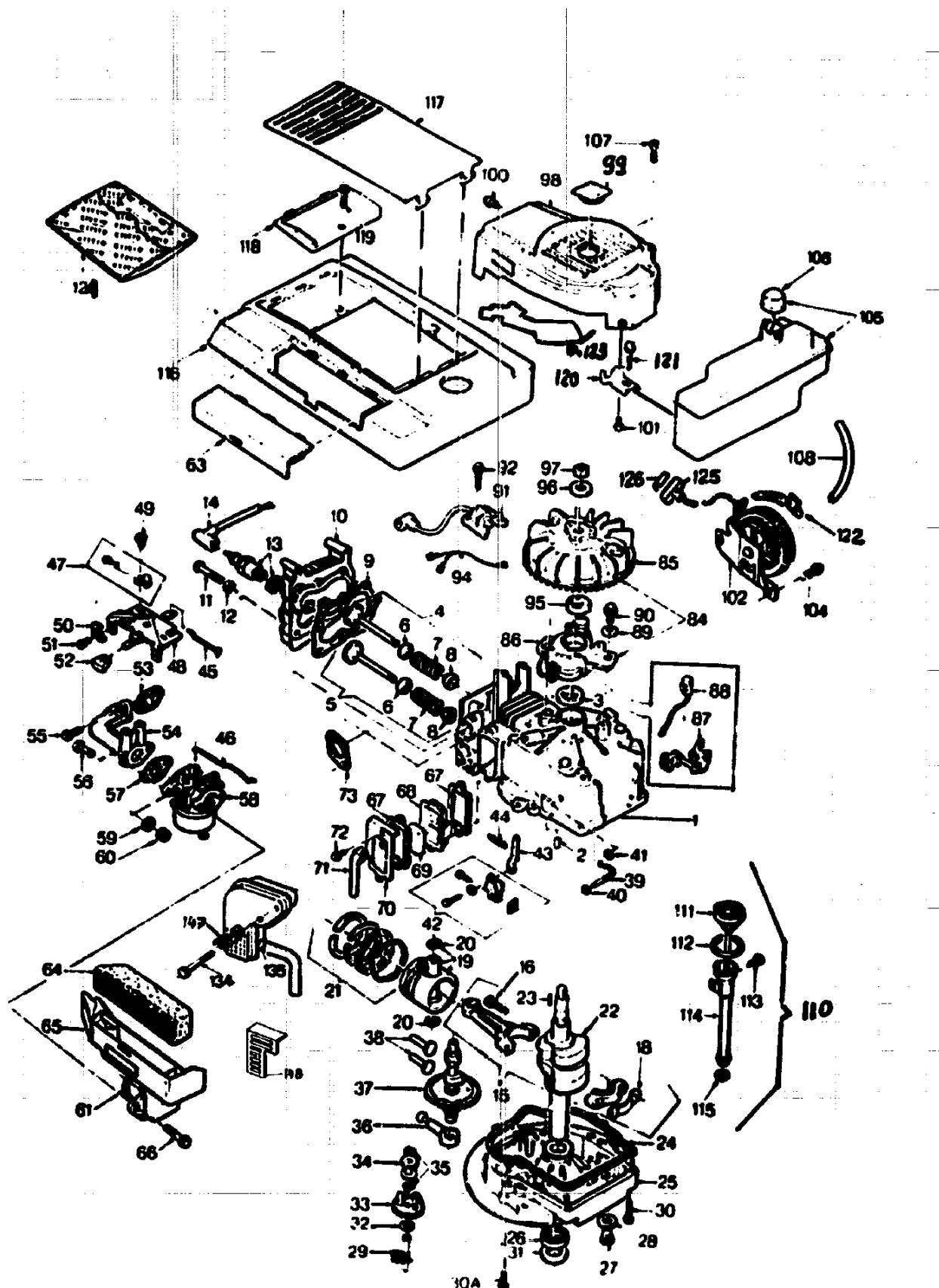
Bild-Nr.	Bestell-Nr.	Einzelteilbezeichnung	Stückzahl
1		Gehäuse	1
2		Regelscheibe, Satz	1 Satz
3		Kugellager 6002 - 2 Z	3
4		Sicherungsring 32 x 1,2 DIN 472	2
5		Sicherungsring 15 x 1 DIN 471	2
6		Schneckenradsatz	1 Satz
7		Sicherungsring 26 x 1,2 DIN 472	1
8		Kugellager 6000	1
9		Sicherungsring 10 x 1 DIN 471	1
10		Verschlusscheibe 28 DIN 470	1
11		Spannhülse 3 x 14 DIN 1481	1
12	1088 505	Keilriemenscheibe	1
13	0018 843	Spannhülse 4 x 24 DIN 1481	1
14		Kugellager 6001	1
15		Buchse	1
16		Kugellager 6301 - 2 Z	1
17		Sicherungsring 37 x 1,5 DIN 472	1
18		Schneckenradwelle	1
19		Zylinderstift 6 mb x 24 DIN 7	1
20	1088 013	Hebel	1
21	1088 204	Rolle	1
22	0020 658	Zackenring ZA 8	1
23	0017 123	Scheibe 8,4 DIN 125	3
24	0017 811	Federscheibe A 8 DIN 137	1
25	0010 384	6-kt.-Schraube M 8 x 12 DIN 933	1
26	1088 055	Schlingfederkupplung	1
27	0018 849	Spannhülse	1
28	1088 015	Kupplungshebel	1
29	1088 211	Bolzen	1
30	0020 658	Zackenring ZA 8	1
31	1088 010	Scharnier hinten	1
32	1088 011	Scharnier vorne	1
33	1088 300	Lasche	1
34	0017 126	Scheibe 7,4 DIN 125	2
35	0017 122	Scheibe 5,2 DIN 125	4
36	0016 310	Stopfmutter M 5 DIN 985	2
37	0012 567	Flachkopfschraube	2
38	1088 214	Zugfeder	1
39	1088 213	Zugfeder	1
40	0039 200	Antriebsriemen 2-12 x 6 x 306,5	1
41	1088 215	Buchse	2

E12

NR:4274 000 Bezeichnung: TA 70 S Gruppe: Senator 70 Automobil Jahr: 86 Typ: C

-	1088 001	Getriebe kp?	1
-		Getriebe in Austausch nicht lieferbar!	
45	0039 201	Keilriemen F0Z 10 x 6 x 524	1
46	0274 053	Rollenkette	1
47	0017 121	Scheibe 6,4 DIN 125	4
48	0017 849	Zahnscheibe A 6,4 DIN 6797	4
49	0011 323	Zylinderschraube M 6 x 18 DIN 912	4

E13



E14

NR:4274 000 Bezeichnung: TA 70 S Gruppe: Senator 70 Automobil Jahr: 86 Typ: C

Ersatzteile Motor BV 173 W

Bild-Nr.	Bestell-Nr.	Einzelteil-Bezeichnung	Stückzahl	Liefer-Nr. Aspera
1	2028 051	Zylinder kpl.	1	1601.0026
2	1032 201	Stift	2	2941.0001
3	1005 202	Simerring	1	2961.0017
4	2027 052	Einlaßventil	1	1613.0005
4	2027 053	Einlaßventil (Übergröße 0,8 mm)	1	1613.0006
5	2027 054	Auslaßventil	1	1614.0005
5	2027 055	Auslaßventil (Übergröße 0,8 mm)	1	1614.0006
6	2027 204	Ventilteller 9,5 mm	2	2247.0008
7	1038 205	Ventilfeder	2	2791.0003
8	1038 206	Sicherungsteller	2	2247.0006
9	1005 106	Dichtung	1	2962.0005
10	2028 100	Zylinderkopf	1	2121.0020
11	0010 376	Schraube	8	2918.0019
12	2027 203	Scheibe	8	2951.0074
13	1038 308	Zündkerze	1	
14	1038 309	Kerzenstecker	1	2905.0005
15	2028 502	Pleuelstange	1	1611.0004
16	2027 205	Schraube	2	2918.0039
17	2026 217	Sicherungsblech	2	2949.0025
19	2028 052	Kolben und Bolzen	1	1609.0017
19	2028 053	Kolben u. Bolzen (Übergröße 0,25 mm)	1	1609.0018
19	2028 054	Kolben u. Bolzen (Übergröße 0,51 mm)	1	1609.0019
20	1032 103	Sicherungsring	2	2945.0004
21	2028 103	Kolbenringsatz	1	1610.0012
21	2028 104	Kolbenringsatz (Übergröße 0,25 mm)	1	1610.0013
21	2028 105	Kolbenringsatz (Übergröße 0,51 mm)	1	1610.0014
22	2028 200	Kurbelwelle	1	1607.0086
23	2026 201	Keil	1	2941.0011
24	1032 223	Dichtung	1	2963.0001
25	2028 201	Flansch	1	1603.0011
26*	1005 217	Simerring	1	2961.0018
27	2028 012	Ölablaßschraube	1	
28*	2026 203	Dichtung	1	2963.0029
29	1005 216	Reglerwelle	1	2272.0001
30	1038 209	Schraube	6	2919.0075
31	2026 204	Scheibe	1	2959.0022
32	2026 205	Scheibe	1	2951.0015
33	1032 230	Reglerverzahnung, leicht	1	1617.0001
34	1032 232	Reglerspule, leicht	1	2274.0001
35	1032 231	Sicherungsring	2	2945.0005
36	2026 206	Ölpumpe	1	1616.0004
37	2028 207	Nockenwelle	1	2241.0027
38	1032 220	Ventilstößel	2	2244.0001
39	2026 208	Reglerwelle	1	2275.0009
40	1032 236	Flachscheiben	1	2951.0029

E15

NR:4274 000 Bezeichnung: TA 70 S Gruppe: Senator 70 Automobil Jahr: 86 Typ: C

Ersatzteile Motor BV 173 W

Bild-Nr.	Bestell-Nr.	Einzelteil-Bezeichnung	Stückzahl	Liefer-Nr. Aspera
41	2026 209	Sicherungsring	1	2945.0006
42	2026 052	Halter	1	1650.0007
43	2027 206	Reglerhebel	1	2724.0083
44	1032 486	Feder	1	2792.0010
45	1032 487	Gelenk	1	2725.0003
46	1032 488	Gelenk	1	2725.0002
47	2027 058	Anschlag Höchst Drehzahl	1	1741.0021
48	2026 013	Vergaserverkleidung für Fernbedienung	1	1741.0024
49	2026 405	Schraube	2	2919.0073
50	1038 402	Halter	1	2949.0004
51	1006 414	Schraube	1	2919.0039
53*	2027 406	Dichtung	1	2963.0082
54	2027 405	Ansaugrohr	1	2851.0021
55	1032 482	Schraube	2	2919.0047
56	1032 422	Schraube	2	2918.0017
57*	1037 400	Dichtung	1	2963.0013
58	2028 055	Vergaser	1	2302.0037
60	0018 233	Mutter	2	2921.0008
61	2028 403	Dichtung	1	2963.0032
63	2028 400	Luftfilterdeckel schwarz	1	2343.0026
64	2026 402	Filterelement	1	2341.0012
65	2027 401	Luftfiltergehäuse schwarz	1	2342.0028
66	2026 404	Schraube	2	2919.0140
67*	1032 306	Dichtung	2	2963.0004
68	1039 305	Entlüfter	1	1619.0001
69	1038 301	Entlüftereinsatz	1	2714.0001
70	2026 319	Entlüfterdeckel	1	2166.0010
71	1032 311	Entlüfterrohr	1	2167.0001
72	1006 203	Schraube	2	2919.0061
73*	1032 401	Dichtung	2	2963.0002
84	2027 056	Zündanlage	4	1630.0008
85	2026 303	Schwungrad	1	2411.0023
86	2026 054	Stator, kpl.	1	1419.0008
87	1032 327	Unterbrecher	1	1632.0001
88	2026 304	Kondensator	2	2417.0003
89	1032 303	Scheibe	2	2951.0016
90	1006 209	Schraube	2	2919.0051
91	2026 055	Zündspule	1	1416.0010
92	2027 305	Schraube	2	2919.0077
94	2026 306	Kurzschlußkabel	1	1494.0005
95	1005 300	Nocke	1	2413.0002
96	2026 606	Scheibe	1	2951.0050
97	2026 607	Mutter	1	2921.0020
98	2027 307	Gebläsegehäuse	1	1432.0011
99	2027 308	Deckel	1	2932.0022
100	0010 201	Schraube	2	2919.0038

E16

NR:4274 000 Bezeichnung: TA 70 S Gruppe: Senator 70 Automobil Jahr: 86 Typ: C

Ersatzteile Motor BV 173 W

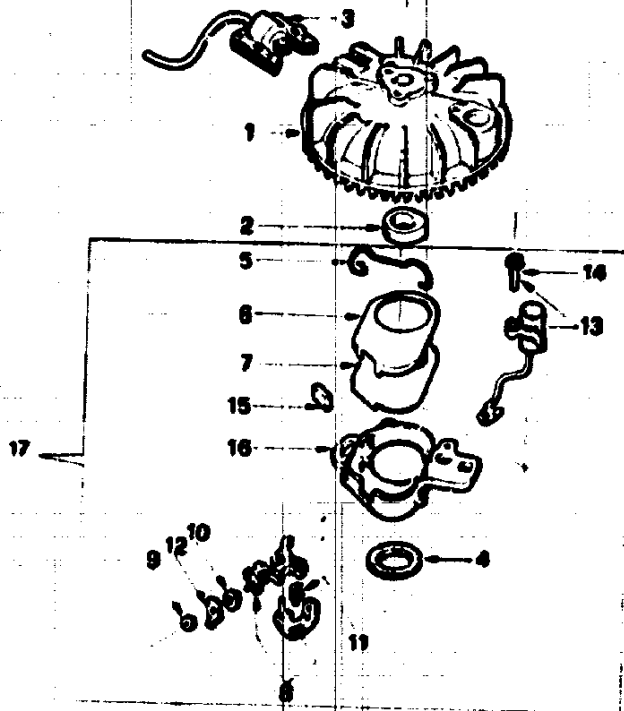
Bild-Nr.	Bestell-Nr.	Einzelteil-Bezeichnung	Stückzahl	Liefer-Nr. Aspera
101	0010 301	Schraube	2	2919.0038
102	2026 056	Starter BV	1	1421.0040
104	0010 301	Schraube	3	2919.0038
105	2026 057	Tank (l 1, schwarz)	1	1621.0010
106	2026 505	Tankdeckel	1	2335.0016
107	2026 504	Schraube	1	2919.0090
108	2026 500	Benzinleitung a, mtr.	1	1627.0001
110	2027 057	Öleinfüllrohr kpl.	1	1648.0006
111	2026 210	Peilstab	1	1932.0010
112	2026 211	O-Ring	1	2961.0025
113	2026 212	Schraube	1	2919.0091
114	2026 213	Öleinfüllrohr	1	2914.0016
115*	2027 208	Dichtung	1	2961.0032
116	2026 300	Abdeckhaube	1	2435.0022
117	2026 301	Eckel	1	2435.0023
118	2026 302	Deckel	1	2754.0022
119	2026 215	Schraube	4	2919.0090
120	2027 304	Halter	1	2741.0085
121	2027 209	Schraube	1	2919.0096
122	2027 303	Halter	1	2949.0045
124	2026 058	Dichtungssatz	-	1661.0012
125	1011 603	Startergriff	1	
126	1011 601	Seilklemme	1	
134	2025 215	Schraube	2	2919.0089
135	2025 011	Anschlußstück	1	
147	2025 209	Halteblech	1	2753.0005

Technische Änderungen vorbehalten! * enthalten im Dichtungssatz Nr. 2026 058

E17

NR:4274 000 Bezeichnung: TA 70 S Gruppe: Senator 70 Automobil Jahr: 86 Typ: C

Zündanlage



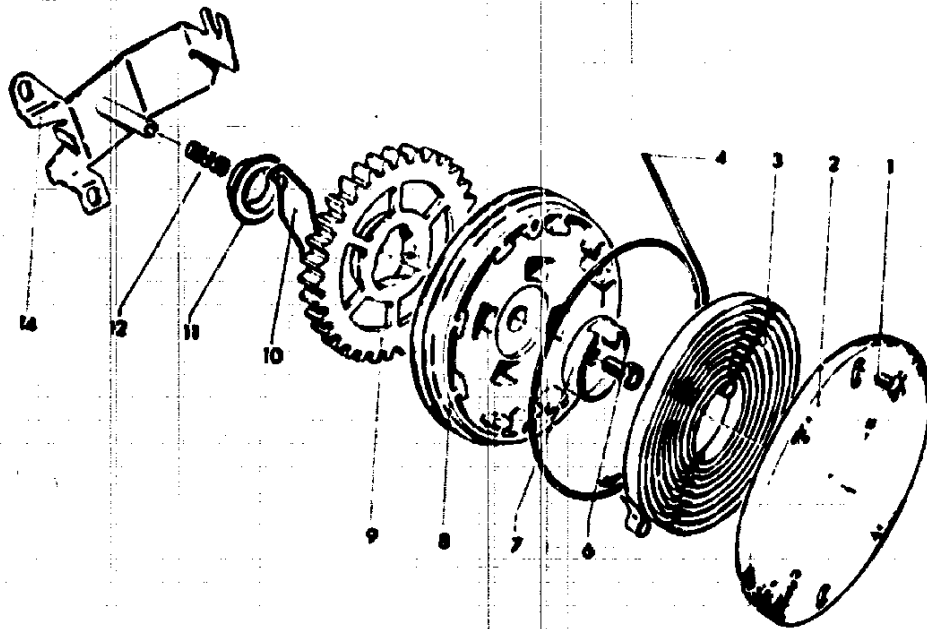
Ersatzteile Zündanlage

Bild-Nr.	Bestell-Nr.	Einzelteil-Bezeichnung	Stückzahl	Liefer-Nr. Aspera
1	2026 303	Schwungrad	1	2411.0023
2	1005 300	Nocke	1	2413.0002
3	2026 055	Zündspule	1	1416.0010
4	2026 311	Dichtung	1	2963.0030
5	1032 330	Klemmfeder	1	2792.0007
6	2026 312	Deckel	1	2752.0007
7	2026 313	Dichtung	1	2963.0033
8	1032 327	Unterbrecher kpl.	1	1632.0001
9	2026 314	Mutter	1	2921.0019
10	2026 315	Scheibe	1	2953.0008
11	2026 316	Schraube	1	2919.0133
12	2026 317	Klemme	1	2908.0027
13	2026 304	Kondensator	1	2417.0003
14	1032 337	Schraube	1	2919.0012
15	1032 338	Schmierfilz	1	2418.0001
16	2026 318	Statorplatte	1	2419.0016
17	2026 054	Stator kpl.	1	1419.0008

E18

NR:4274 000 Bezeichnung: TA 70 S Gruppe: Senator 70 Automobil Jahr: 86 Typ: C

Starter



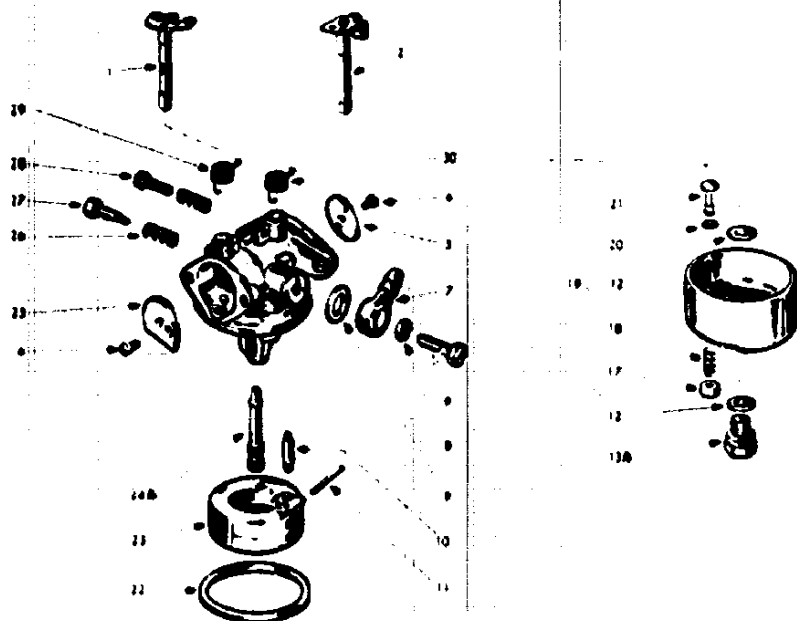
Ersatzteile Starter

Bild-Nr.	Bestell-Nr.	Einzelteil-Bezeichnung	Stückzahl	Liefer-Nr. Aspera
1	1037 603	Schraube	2	2919.0067
2	1037 604	Startergehäuse	1	2424.0002
3	1037 600	Feder	1	2792.0014
4	2026 605	Zugseil	1	1643.0008
6	2026 604	Schraube	1	2919.0056
7	1037 608	Bremsscheibe	1	2439.0003
8	1039 620	Seilscheibe	1	2978.0005
9	1037 610	Zahnrad	1	2722.0006
10	1037 611	Bremse	1	2426.0003
11	2026 602	Schale	1	2959.0021
14	2026 012	Starterhalter	1	1741.0019
-	2026 056	Vertikalstarter kpl.	1	1421.0040

E19

NR:4274 000 Bezeichnung: TA 70 S Gruppe: Senator 70 Automobil Jahr: 86 Typ: C

Vergaser



Ersatzteile Vergaser

Bild-Nr.	Bestell-Nr.	Einzelteil-Bezeichnung	Stückzahl	Liefer-Nr. Aspera
1	2026 407	Schokerschaft kpl.	1	1320.0030
2	1032 492	Drosselklappensch. kpl.	1	1320.0019
3	1032 433	Drosselklappe	1	2321.0003
4	1032 434	Schraube	3	2919.0109
6	1032 436	Dichtung	1	2963.0072
7	1032 437	Anschlußverschr.	1	2711.0008
8	1032 438	Dichtung	1	2963.0073
9	1032 439	Schraube	1	2919.0110
10	1039 436	Ventil	1	2392.0016
11	1032 443	Schwimmerschaft	1	2746.0020
12	1032 444	Dichtung	2	2963.0074
13a	1032 445	Schraube	1	2932.0026
17	1032 446	Halter	1	2395.0002
18	1032 447	Feder	1	2792.0078
19	1032 450	Schwimmerkappe kpl.	1	1395.0001
20	1032 449	Dichtung	1	2963.0075
21	1032 451	Tupfer	1	2395.0004
22	1032 452	Dichtung	1	2963.0076
23	1032 453	Schwimmer	1	2396.0003
24a	2028 401	Düse (Nr. 80)	1	2395.0093
25	1039 438	Schokerklappe	1	2323.0009
26	1032 458	Feder	2	2792.0079
27	2026 408	Leerlauf/Einstellschr.	1	1663.0006
28	1039 439	Drehzahl/Einstellschr.	1	2919.0117
29	1039 440	Feder	1	2792.0098
30	1038 411	Feder	1	2792.0092
-	2028 055	Vergaser kpl.	1	2302.0037

E20