

# TA 70 SE Senator® 70 Elektro auto-mobil

Serie B

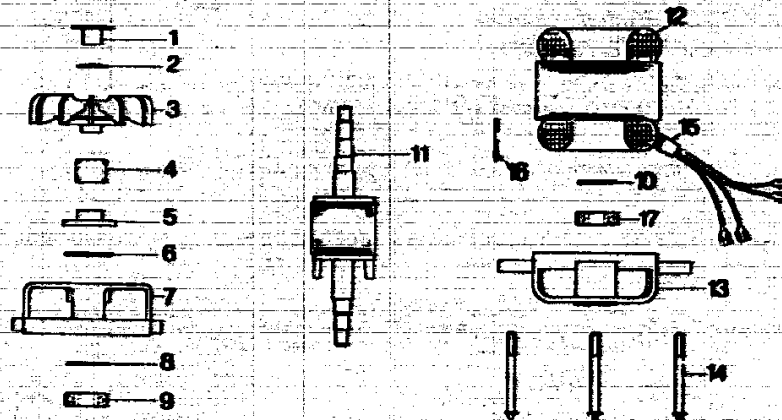
Type Nr.:  
Type Nr.:  
Type nr.:  
Type nr.:  
Type nr.:  
**4225 000**

<b>D</b>	<b>NL</b>	<b>F</b>	<b>I</b>	<b>GB</b>	
Technische Daten	Technische gegevens	Données techniques	Dati tecnici	Technical Data	
Gerät	Machina	Modèle	Atrezzo	Model	TA 70 SE
Schnittbreite	Mesbreedte	Largeur de coupe	Larghezza di taglio	Cutting width	46 cm
Schnitthöhen	Meshoogte	Hauteurs de coupe	Altezza di taglio	Cutting height	3 - 4 - 5,5 - 7 cm
Chassis	Chassis	Châssis	Chassis	Chassis/Deck	Druckguß
Räder	Wielren	Roues	Ruote	Wheels	200 mm Ø v., 230 mm Ø h.
Motor	Motor	Moteur	Motore	Motor	
Spannung	Spanning	Tension	Tensione	Voltage	220 V ~
Nennstrom	Verbruik	Courant nominal	Corrente normale	Amperage	9 A
Leistung	Verbruik	Puissance	Potenza	Performance	1700 W
Schutzart	Beveiligingscode	Code protection		Insulation	IP 00
Drehzahl	Toerental	Régime	n. giri	R.P.M.	2800 1/min.
Kondensator	Condensator	Condensateur	Condensatore	Condensator	20 µF
Gewicht	Gewicht	Poids de marche	Peso	Operating weight	~ 46 kg

E 2

NR:4225 000 Bezeichnung: TA 70 SE Gruppe: Senator 70 Elektro-Automobil Jahr: 86 Typ: B

**Motor**



**Ersatzteile Motor TA 70 SE**

Bild-Nr. Abn. nr. Fig. n° Fig. n°	Bestell-Nr. Bestelnr. n° de commande n° del particolare	Einzelteil-Bezeichnung Onderdeel-naam Dénomination Denominazione del particolare singolo	Stückzahl Gruppe/Gerät Aantal Groep/Machine Quantité Groupe/appareil Pezzi Gruppo/attrezzo
1	4319 226	Sichtscheibe	1
2	1142 155	Sperrscheibe	1
3	1142 150	Lüfter	1
4	1133 152	Bremsefeder	1
5	1142 153	Bremsscheibe	1
6	1142 154	Bremsebelag	1
7	1142 100	Lagerschild oben	1
8	1040 003	Ausgleichsscheibe 6202	1
9	0023 148	Kugellager 6202 2Z D 625	1
10	0022 645	Stützscheibe 20 x 28 x 2	1
11*		Rotorwelle kpl.	1
12*		Statorpaket kpl.	1
13	1049 111	Lagerschild unten	1
14	1133 140	Zuganker	4
15	1041 153	Kabelschutztülle	1
16	1133 150	Typenschild	1
17	0023 094	Kugellager 6004 2Z DIN 625	1
—	1133 000	Motor kpl. ohne Bild 1	1
—	1133 990	Motor kpl. im Austausch	

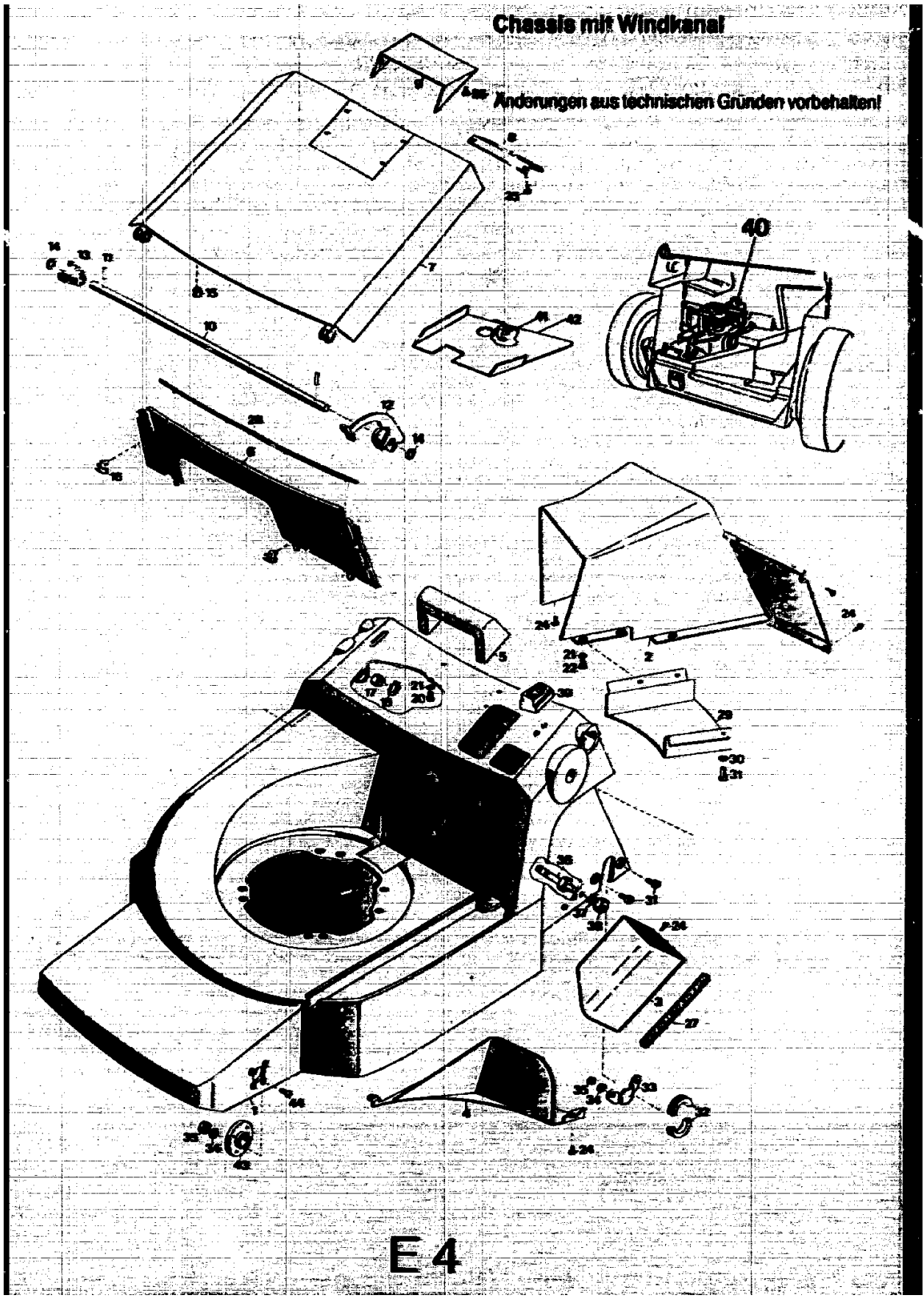
\* Diese Teile sind als Einzelteile nicht erhältlich

**E3**

NR:4225 000 Bezeichnung: TA 70 SE Gruppe: Senator 70 Elektro-Automobil Jahr: 86 Typ: B

**Chassis mit Windkanal**

Änderungen aus technischen Gründen vorbehalten!



NR:4225 000 Bezeichnung: TA 70 SE Gruppe: Senator 70 Elektro-Automobil Jahr: 86 Typ: B

**Ersatzteile Chassis mit Windkanal**

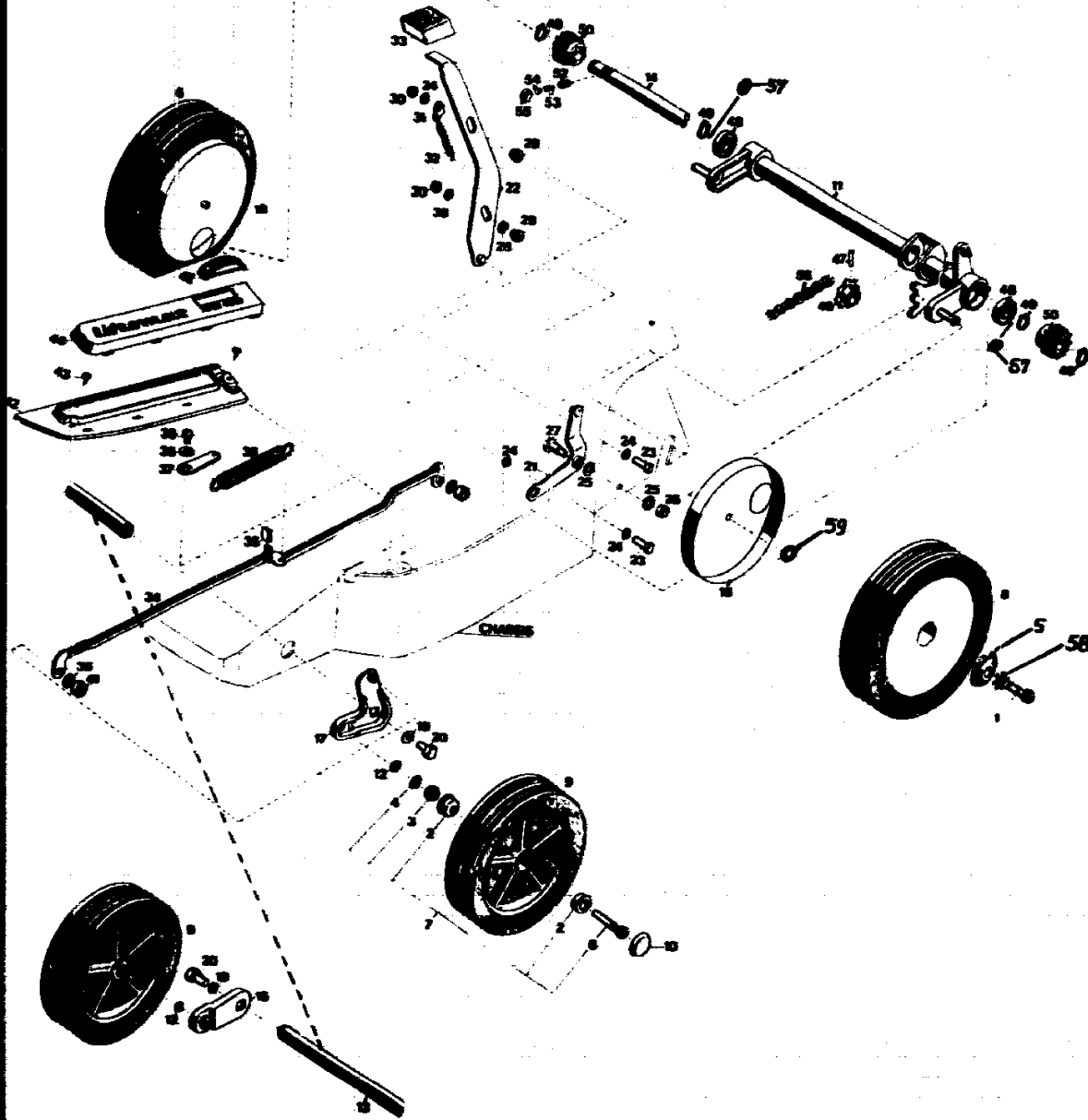
Bei Bestellungen von Ersatzteilen bitten wir, der Kundendienstwerkstatt, dem Händler bzw. uns die Bestell-Nr. anzugeben.

Bild-Nr.	Bestell-Nr.	Einzelteil-Bezeichnung	Stückzahl
Afb. nr.	Bestellnr.	Orderdeel-naam	Gruppe/Gerät
Fig. n°	n° de commande	Dénomination	Aantal
Fig. n°	n° del particolare	Denominazione del particolare singolo	Quantità
			Grups/appareil
			Pezzi
			Gruppo/attrezzo
1	4225 011	Chassis	1
2	4180 012	Windkanal	1
3	4180 013	Griffmulde	1
4	4180 034	Leitblech	1
5	4180 108	Griff	1
6	4180 319	Abdeckblech	1
7	4180 016	Schutzklappe	1
8	4180 318	Schutzblech	1
9	4180 105	Griff	1
10	4180 114	Achse	1
11	0018 804	Spannstift 2 x 14 DIN 7344	2
12	4180 058	Arretierungshebel	1
13	4180 107	Buchse	1
14	0020 694	Wellensicherung	2
15	4289 210	Gummipuffer	2
16	4180 218	Klammer	2
17	0016 312	Stopmutter M 8 DIN 985	2
18	0021 562	Zackerring ZJ 22	2
20	0012 866	Linsenschraube AM 5 x 18 DIN 7965	4
21	0017 907	Federling B 5 DIN 127	7
22	0010 361	6-kt.-Schraube M 5 x 12 DIN 931	3
24	0012 912	Halbrundschrabe M 4 x 12	12
25	0012 914	Halbrundschrabe M 3,9 x 10	2
26	0012 906	Halbrundschrabe M 3,9 x 6	2
27	4180 226	Kantenschutz	1
28	4180 228	Dichtstreifen	1
29	4225 300	Abdeckblech	1
30	0017 848	Zahnscheibe A 5,3 DIN 6797	1
31	0012 865	Linsenschraube	5
32	4274 512	Lagerschale	4
33	4274 513	Lagerblech	2
34	0017 120	Scheibe A 5,3 DIN 125	12
35	0016 310	Stopmutter M 5 DIN 985	12
36	4274 208	Bolzen	1
37	0017 851	Zahnscheibe A 8,4 DIN 6797	1
38	0016 213	6-kt.-Mutter M 8 DIN 934	1
39	4274 206	Socket	1
40	1088 002	Getriebe	1
41	4274 231	Klammer	1
42	4274 070	Laubfangblech mit Klammer	1
43	4180 503	Flansch	2
44	0012 955	Senkschraube M 5 x 16 DIN 965	8

E 5



**Laufräder mit Höhenverstellung**



**E 6**

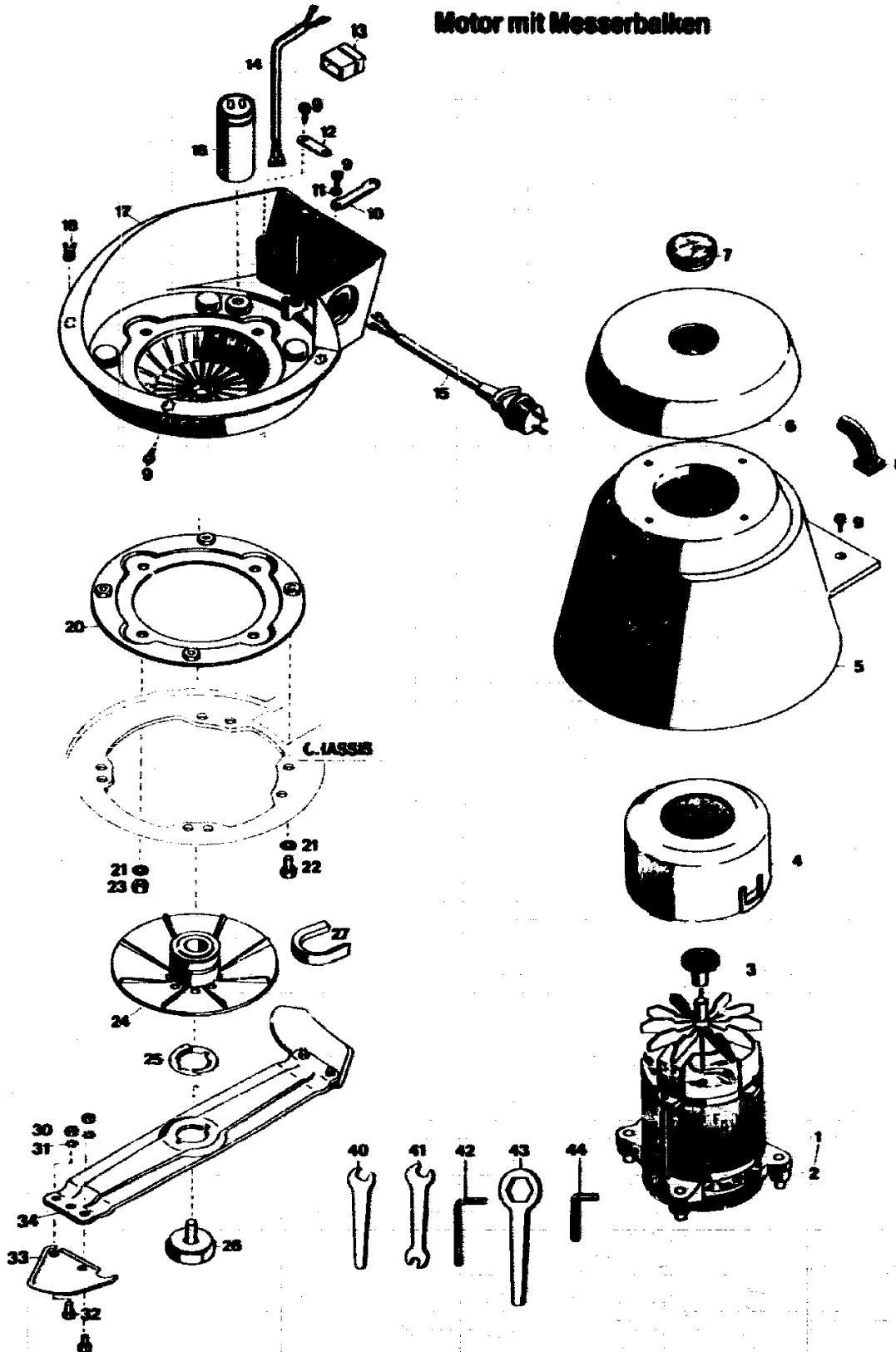
### Ersatzteile Laufräder mit Höhenverstellung

Bei Bestellungen von Ersatzteilen bitten wir, der Kundendienstwerkstatt, dem Händler bzw. uns die Bestell-Nr. anzugeben.

Bild-Nr.	Bestell-Nr.	Einzelteil-Bezeichnung	Stückzahl
Abt. nr.	Bestellnr.	Onderdeel-naam	Aantal
Fig. n°	n° de commande	Dénomination	Groep/Machine
Fig. n°	n° del particolare	Denominazione del particolare singolo	Quantité
			Groupe/appareil
			Pezzi
			Gruppo/attrezzo
2		Kugellager	2
3		Konus	1
4		6-kt.-Mutter	1
6		Laufradachse	1
7	4170 051	Laufradachse kpl.	2
1	0011 325	Zyl.-Schraube M 6 x 18 DIN 912	2
5	4274 517	Scheibe	2
8	4274 060	Antriebsrad kpl. 230 Ø	2
9	4180 057	Laufrad kpl. 200 Ø	2
10	4180 501	Kappe	2
11	4274 023	Achshöhse	1
12	0017 909	Federling A 8 DIN 127	4
13	4180 504	Achse vorne	1
14	4274 510	Antriebsachse	1
16	4180 020	Achschwinge rechts	1
17	4180 043	Achschwinge links	1
18	4274 518	Radabdeckung	2
19	0017 124	Scheibe A 10 DIN 125	2
20	0010 386	6-kt.-Schraube M 10 x 16 DIN 933	2
21	4180 024	Arretierhebel	1
22	4180 022	Hebel	1
23	0010 365	6-kt.-Schraube M 6 x 25 DIN 933	2
24	0017 121	Scheibe 6,4 DIN 125	4
25	0017 123	Scheibe 8,4 DIN 125	2
26	0016 312	Stopmutter M 8 DIN 985	1
27	0012 566	Flachkopfschraube M 8 x 12 x 14	1
28	0017 043	Scheibe 10,2/15 Ø x 0,8	1
29	4180 514	Distanzbuchse	2
30	0016 311	Stopmutter M 6 DIN 985	1
31	4180 517	Federhaken	1
32	4180 209	Zugfeder	1
33	4180 119	Rastknopf	1
34	4180 023	Verbindungsstange	1
35	4180 518	Kappe	1
36	4180 208	Zugfeder	1
37	4338 207	Federflasche	1
38	0017 289	Scheibe 6,4 DIN 9021	4
39	0012 921	Halbrundschraube M 6 x 10	1
41	0016 353	Stopmutter M 6	2
42	4180 019	Abdeckhaube	1
43	0012 916	Halbrundschraube M 4 x 18	2
44	4180 308	Deckel	1
45	4180 121	Sichthaube	1
46	4274 509	Kettensrad	1
47	0018 515	Kerbstift 5 x 22 DIN 1471	1
48	0023 092	Kugellager 6002 - 2Z	2
49	0020 013	Sicherungsring 15 x 1 DIN 471	4
50	4041 501	Kupplungsritzel	1
51	4041 502	Kupplungsritzel	1
52	4270 214	Kupplungsritzel	2
53	4270 204	Feder	2
54	4270 512	Federhalter	2
55	4287 206	Federling	2
56	4274 053	Rollenkette	1
57	0022 648	Stützscheibe 15/22 Ø x 1,5	2
58	0017 861	Zahnscheibe J 6,4 DIN 6797	2
59	0017 836	Federscheibe B 13 DIN 137	2

E 7

**Motor mit Messerbalken**



**E 8** Änderungen aus technischer Gründen vorbehalten!

NR:4225 000 Bezeichnung: TA 70 SE Gruppe: Senator 70 Elektro-Automobil Jahr: 86 Typ: B

**Ersatzteile Motor mit Messerbalken**

Bei Bestellungen von Ersatzteilen bitten wir, der Kundendienstwerkstatt, dem Händler bzw. uns die Bestell-Nr. anzugeben.

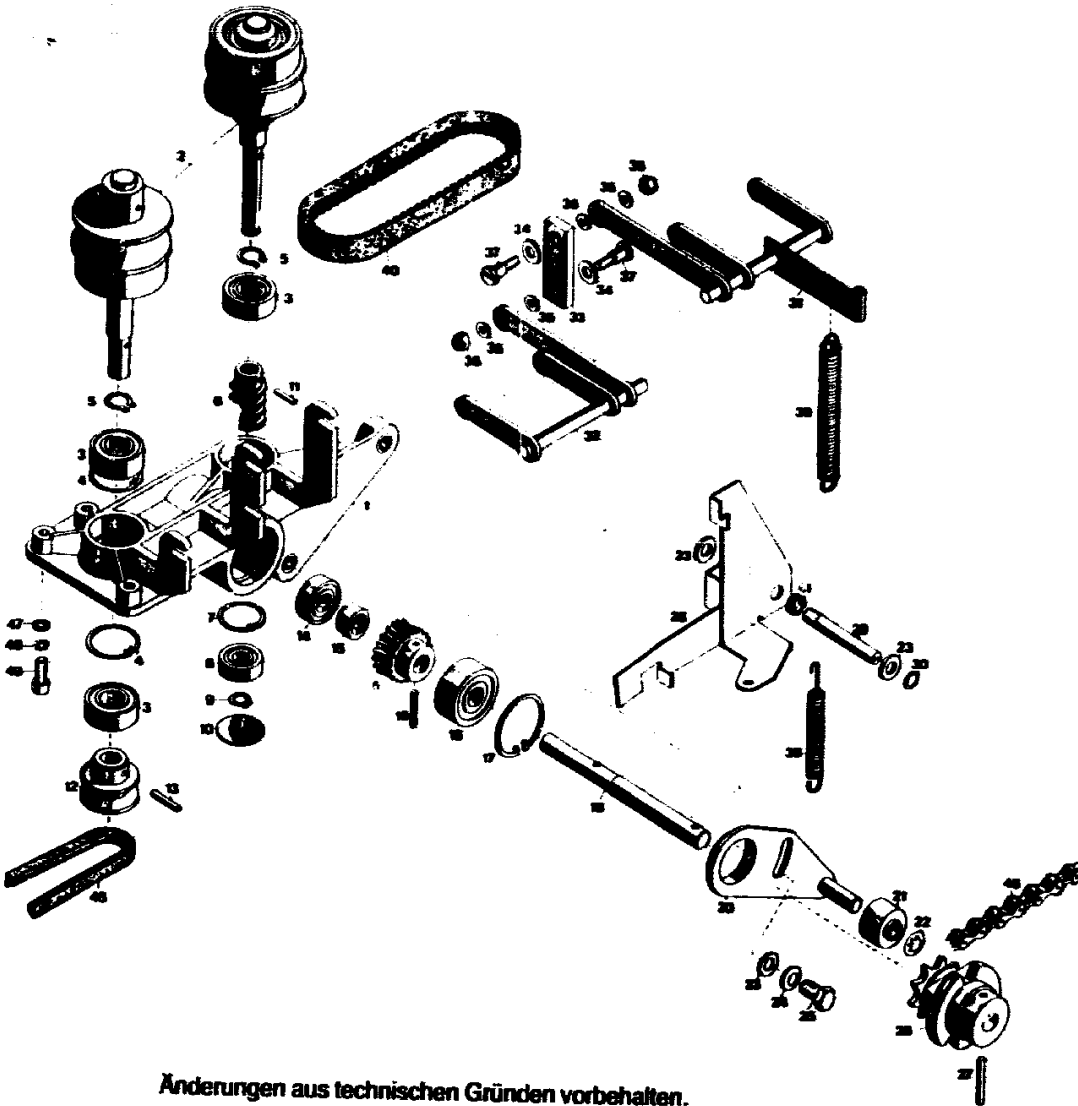
Bild-Nr.	Bestell-Nr.	Einzelteil-Bezeichnung	Stückzahl
Afb. nr.	Bestellnr.	Onderdeel-naam	Gruppe/Gerät
Fig. n°	n° de commande	Dénomination	Aantal
Fig. n°	n° del particolare	Denominazione del particolare singolo	Gruppen/Machine
			Quantité
			Groupe/appareil
			Pezzi
			Gruppo/attrezzo
1	1133 000	Motor mit Bild 2	1
2	4311 200	Schwingungsisolator	4
3	4319 226	Sichtscheibe	1
4	4380 307	Lüfterhaube	1
5	4225 056	Abdeckhaube mit Bild Nr. 6 u. 7	1
6	4380 304	Deckel	1
7	4307 304	Fenster	1
8	4380 213	Krickschutzülle	1
9	0012 933	Halbrundschraube 4,4 x 15	9
10	6221 202	Klemmleiste	1
10	4380 205	Klemmleiste für Schweiz	1
11	0017 120	Scheibe A 5,3 DIN 125	2
12	4557 208	Schelle	1
13	4380 058	Steckgehäuse	1
14	4380 214	Anschlußkabel	1
15	4380 215	Motoranschlußkabel	1
15	4380 016	Stecker für Schweiz	1
16	1133 040	Kondensator 20 µF	1
17	4225 305	Isoliering	1
18	4380 206	Klammer	3
20	4380 012	Flansch	1
21	0017 851	Zahnscheibe A 8,4 DIN 6797	8
22	0010 390	6-kt.-Schraube M 8 x 22 DIN 933	4
23	0016 213	6-kt.-Mutter M 8 DIN 934	4
24	4225 010	Mitnehmerkopf	1
25	4325 401	Mitnehmerfeder	1
26	4315 017	Isolierschraube	1
27	0039 201	Keilriemen FOZ 10 x 6 x 524	1
30		6-kt.-Mutter M 6 DIN 934	4
31		Zahnscheibe A 6,4 DIN 6797	4
32		6-kt.-Schraube M 6 x 16 DIN 933-10.9	4
33	4180 080	Ersatz-Strato-Messer V1 70 S (2 Paar)	2
34*	4380 401	Messerbalken	1
—	4380 080	Messerbalken mit Messern kpl.	1
40	0019 755	Einmaulschlüssel 10 mm	1
41	0013 356	Doppelmaulschlüssel 10/13	1
42	0019 449	6-kt.-Stiftschlüssel 6 DIN 911	1
43	4361 403	6-kt.-Schlüssel	1
44	0019 448	6-kt.-Stiftschlüssel 5 DIN 911	1
—	4361 202	Werkzeugtasche	1
—	4225 211	Gebrauchsanweisung TA 70 SE	1
—	4225 062	Werkzeugtasche kpl.	1

\* = Diese Teile werden nur komplett mit den in der Fabrik aufgeführten Ersatzteilen geliefert.

**E 9**



**Getriebe**



**Änderungen aus technischen Gründen vorbehalten.**

**E10**

NR:4225 000 Bezeichnung: TA 70 SE Gruppe: Senator 70 Elektro-Automobil Jahr: 86 Typ: B

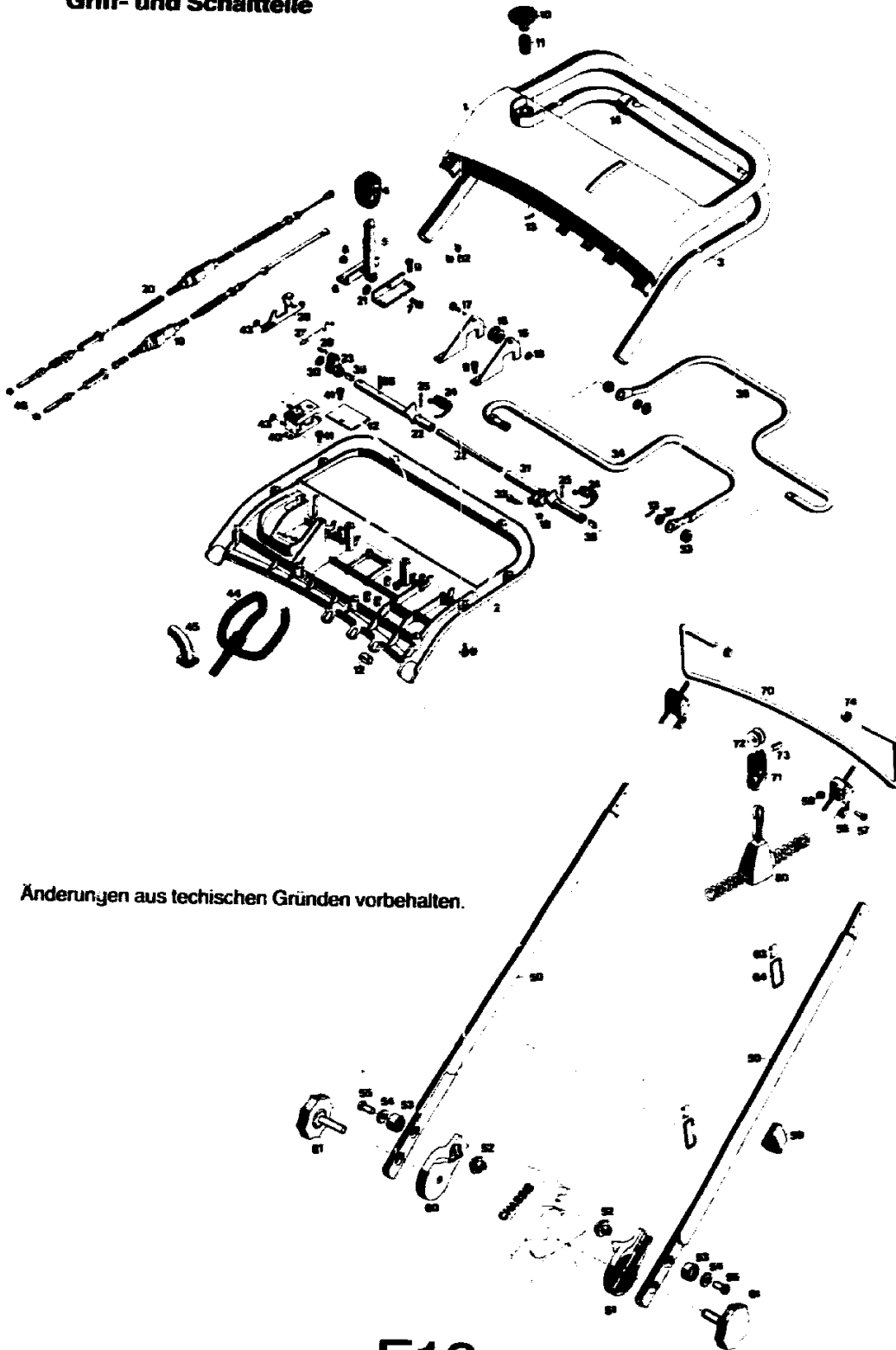
**Ersatzteile Getriebe**

Bei Bestellungen von Ersatzteilen bitten wir, der Kundendienstwerkstatt, dem Händler bzw. uns die Bestell-Nr. anzugeben.

Bild-Nr.	Bestell-Nr.	Einzelteil-Bezeichnung	Stückzahl
Afb. nr.	Bestelnr.	Onderdeel-naam	Gruppe/Gerät
Fig. n°	n° de commande	Dénomination	Aantal
Fig. n°	n° del particolare	Denominazione del particolare singolo	Groep/Machine
			Quantité
			Groupe/appareil
			Pezzi
			Gruppo/attrezzo
1		Gehäuse	1
2		Regelscheibe, Satz	1 Satz
3		Kugellager 6002 - 2 Z	3
4		Sicherungsring 32 x 1,2 DIN 472	2
5		Sicherungsring 15 x 1 DIN 471	2
6		Schneckenradsatz	1 Satz
7		Sicherungsring 26 x 1,2 DIN 472	1
8		Kugellager 6000	1
9		Sicherungsring 10 x 1 DIN 471	1
10		Verschlußscheibe 28 DIN 470	1
11		Spannhülse 3 x 14 DIN 1481	1
12	1088 513	Keilriemenscheibe	1
13	0018 843	Spannhülse 4 x 24 DIN 1481	1
14		Kugellager 6001	1
15		Buchse	1
16		Kugellager 6301 - 2 Z	1
17		Sicherungsring 37 x 1,5 DIN 472	1
18		Schneckenradwelle	1
19		Zylinderstift 4 m 6 x 24 DIN 7	1
20	1088 013	Hebel	1
21	1088 204	Rolle	1
22	0020 658	Zackenring ZA 8	1
23	0017 123	Scheibe 8,4 DIN 125	3
24	0017 811	Federscheibe A 8 DIN 137	1
25	0010 384	6-kt.-Schraube M 8 x 12 DIN 933	1
26	1088 055	Schlingfederkupplung	1
27	0018 849	Spannhülse	1
28	1088 015	Kupplungshebel	1
29	1088 211	Bolzen	1
30	0020 658	Zackenring ZA 8	1
31	1088 010	Scharnier hinten	1
32	1088 011	Scharnier vorne	1
33	1088 300	Lasche	1
34	0017 126	Scheibe 7,4 DIN 125	2
35	0017 122	Scheibe 5,2 DIN 125	4
36	0016 310	Stopfmutter M 5 DIN 985	2
37	0012 567	Flachkopfschraube	2
38	1088 214	Zugfeder	1
39	1088 213	Zugfeder	1
40	0039 200	Antriebsriemen Z 12 x 6 x 306,5	1
41	1088 215	Buchse	2
—	1088 002	Getriebe kpl.	1
—	1088 992	Getriebe im Austausch	1
45	0039 201	Keilriemen FOZ 10 x 6 x 524	1
46	427 4 053	Rollenkette	1
47	0017 121	Scheibe 6,4 DIN 125	4
48	0017 849	Zahnscheibe A 6,4 DIN 6797	4
49	0011 323	Zylinderschraube M 6 x 18 DIN 912	4

E11

**Griff- und Schaltteile**



Änderungen aus technischen Gründen vorbehalten.

**E12**

NR:4225 000 Bezeichnung: TA 70 SE Gruppe: Senator 70 Elektro-Automobil Jahr: 86 Typ: B

**Ersatzteile Griff und Schaltteile**

Bei Bestellungen von Ersatzteilen bitten wir, der Kundendienstwerkstatt, dem Händler bzw. uns die Bestell-Nr. anzugeben.

Bild-Nr.	Bestell-Nr.	Einzelteil-Bezeichnung	Stückzahl
Atb. nr.	Bestelnr.	Onderdeel-naam	Gruppe/Gerät
Fig. n°	n° de commande	Dénomination	Aantal
Fig. n°	n° del particolare	Denominazione del particolare singolo	Gruppo/Machine
			Quantité
			Groupe/appareil
			Pezzi
			Gruppo/attrezzo
1	4225 101	Griffschale oben	1
2	4295 101	Griffschale unten	1
3	4180 069	Griffrohr-Oberteil mit Bild 14	1
4	4180 115	Knopf	1
5	4274 016	Stellhebel	1
6	4180 112	Winkel	2
7	0012 869	Linsenschraube AM 5 x 25 DIN 7985	1
8	0016 310	Stopmutter M 5 DIN 985	1
9	0012 923	Halbrundschrabe M 4,4 x 12	20
10	4380 018	Knopf	1
11	4126 209	Feder	1
12	4180 217	Klammer	3
13	0018 925	Splint 1,6 x 12 DIN 94	3
14	5215 205	Gummidichtung	1
15	4274 105	Winkel	2
16	4338 110	Umlenkrolle	1
17	0018 210	Bolzen 6 h 11 x 25 DIN 1435	1
18	0020 656	Zackenring A 6	2
19	4225 053	Bowdenzug für Kupplung	1
20	4225 054	Bowdenzug für Antrieb	1
21	0017 212	Scheibe 6,4 DIN 433	1
22	4225 013	Schaltwelle	1
23	4380 105	Gabelknopf	1
24	4380 106	Feder	2
25	0018 860	Spannhülse 4 x 24 DIN 7346	2
26	0018 859	Spannhülse 4 x 18 DIN 7346	1
27	4380 103	Rückhofeder	1
28	4380 104	Einrückhebel	1
29	0018 767	Zylinderstift 4 m 6 x 18	1
30	0020 660	Zackenring ZA 10	1
31	4225 012	Kupplungswelle	1
32	4225 105	Bolzen	1
33	0018 100	Bolzen 6 h 11 x 18 DIN 1444	1
34	4225 020	Schaltbügel	1
35	4225 017	Kupplungshebel	1
36	4380 108	Kupplungsglasche	2
37	0017 043	Scheibe 10,2 / 15 Ø x 0,8	2
39	4220 206	Buchse	2
40	4380 110	Schalter	1
41	0012 914	Schraube	2
42	4380 109	Isolierplatte	1
43	0020 654	Zackenring ZA 4	2
44	4380 057	Kabel	1
45	4380 213	Frickschutzhülle	1
46	0016 309	Stopmutter M 4 DIN 985	2
—	4225 050	Griffoberteil mit Traverse	1

E13

**Ersatzteile Griff- und Schaltteile**

Bild-Nr.	Bestell-Nr.	Einzelteil-Bezeichnung	Stückzahl
Afb. nr.	Bestelnr.	Onderdeel-naam	Gr. ppe/Gerät
Fig. n°	n° de commande	Dénomination	Aantal
Fig. n°	n° del particolare	Denominazione del particolare singolo	Groep/Machine
			Quantité
			Groupe/appareil
			Pezzi
			Gruppo/attrezzo
50	4380 100	Griffrohr-Unterteil	1
51	4180 103	Isolierstück links	1
52	4180 116	Gewindestück	1
53	4180 118	Isolierscheibe	1
54	0017 556	Scheibe B 6,5 DIN 6902	1
55	0012 876	Linsenschraube M 6 x 20 DIN 7985	1
56	4547 100	Halteklemme	1
57	0012 149	Zylinderschraube AM 6 x 14 DIN 84	1
58	0016 641	Hutmutter M 6 DIN 1587	1
59	4361 200	Kabelklemme	1
—	<b>4380 051</b>	<b>Griffunterteil links kpl.</b>	<b>1</b>
50	4380 100	Griffrohr-Unterteil	1
52	4180 116	Gewindestück	1
53	4180 118	Isolierscheibe	1
54	0017 556	Scheibe B 6,5 DIN 6902	1
55	0012 876	Linsenschraube M 6 x 20 DIN 7985	1
56	4547 100	Halteklemme	1
57	0012 149	Zylinderschraube AM 6 x 14 DIN 84	1
58	0016 641	Hutmutter M 6 DIN 1587	1
60	4180 104	Isolierstück rechts	1
—	<b>4380 050</b>	<b>Griffunterteil rechts kpl.</b>	<b>1</b>
61	4180 025	Handrad	2
62	0015 652	Linsenblechschraube B 4,2 x 9,5	4
63	4191 108	Klammer	2
64	4191 109	Schlaufe	2
70	4547 101	Drahtbügel	1
71	4549 200	Rollenhalter	1
72	4549 201	Rolle	1
73	0018 770	Zylinderstift 6 x 20 DIN 7	1
74	3575 503	Hutclips	2
—	<b>4547 050</b>	<b>Drahtbügel mit Rolle</b>	<b>1</b>
80	<b>4550 000</b>	<b>Zugentlastung kpl. VK-Z</b>	<b>1</b>

E14