

TA 70 SF Senator® 70 Spezial auto-mobil

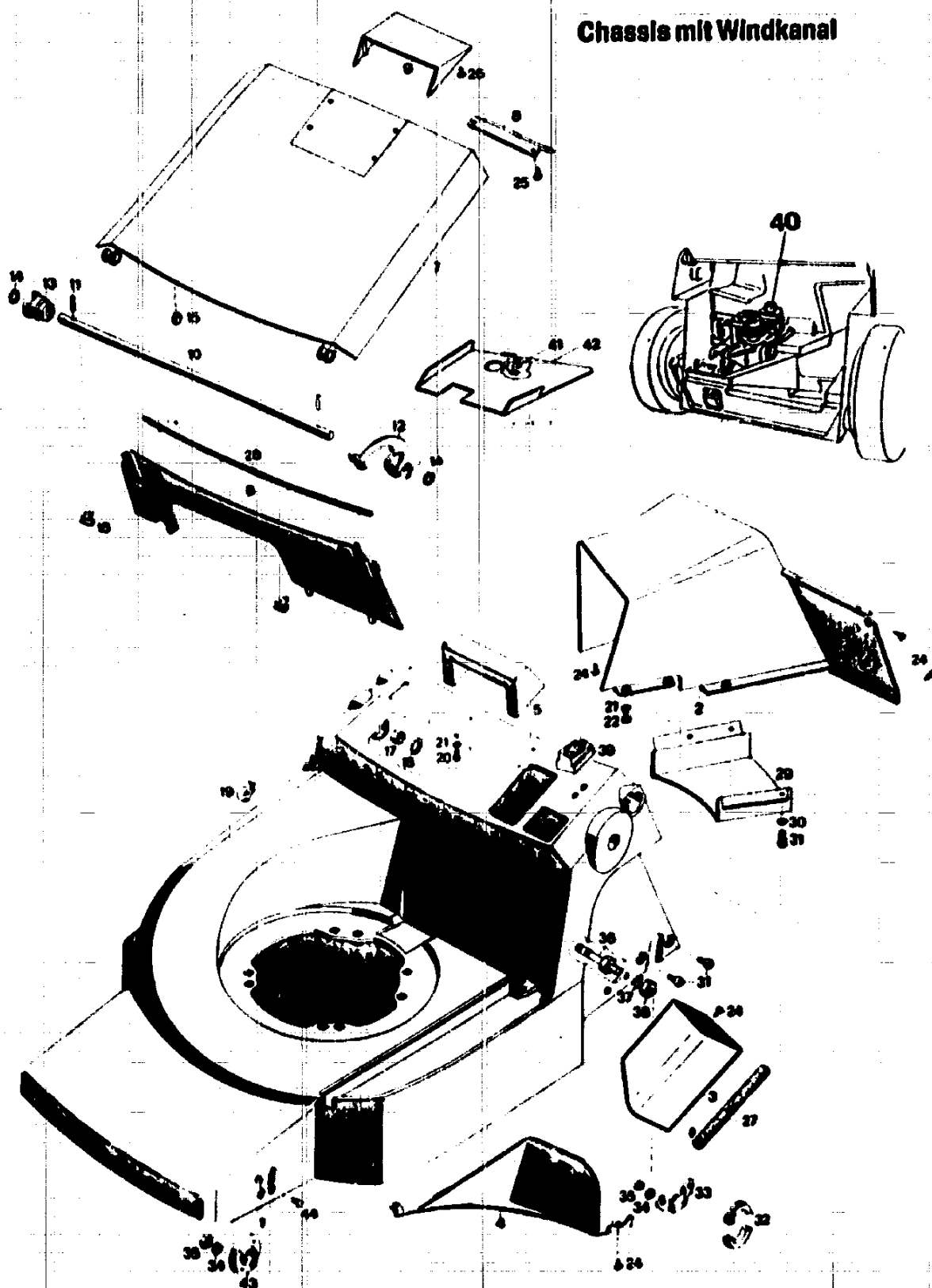
Serie B

Type Nr
Type Nr
Type n°
Type n°
Type nr
Type nr

4275 600

D	NL	F	I	GB	
Technische Daten	Technische gegevens	Données techniques	Dati tecnici	Technical Data	
Gerät	Machine	Modèle	Attrezzo	Model	TA 70 SF
Schnittbreite	Maatbreedte	Largeur de coupe	Larghezza di taglio	Cutting width	46 cm
Schnitthöhen	Maaihoogte	Hauteurs de coupe	Altezza di taglio	Cutting height	3 - 4 - 5,5 - 7 cm
Räder	Wielen	Roues	Ruote	Wheels	200/230 mm Ø
Motor	Motor	Moteur	Motore	Motor	SB 140
Hubraum	Cilinderinhoud	Cylindrée	Cilindrata	Capacity	141 cm³
Leistung	Vermogen	Puissance	Potenza	Performance	3,4 DIN-PS (2,5 kW)
Drehzahl	Toerental	Régime	n. giri	R.P.M.	3100 1/min
Zündkerze	Bougie	Bougie	Candele	Spark Plug	Bosch WR10 F
Elektrodenabstand	Elektrodenafstand	Ecartement des électrodes	Distinza fra gli elettrodi	Plug gap	0,6 mm
Luftfilter	Luchtfilter	Filtre à air	Filtro	Air-Filter	Schaumstoff
Tankinhalt	Tankinhoud	Cap. réservoir		Tank capacity	2,2 l

G15



Chassis mit Windkanal

G16 Änderungen aus technischen Gründen vorbehalten.

Ersatzteile Chassis mit Windkanal

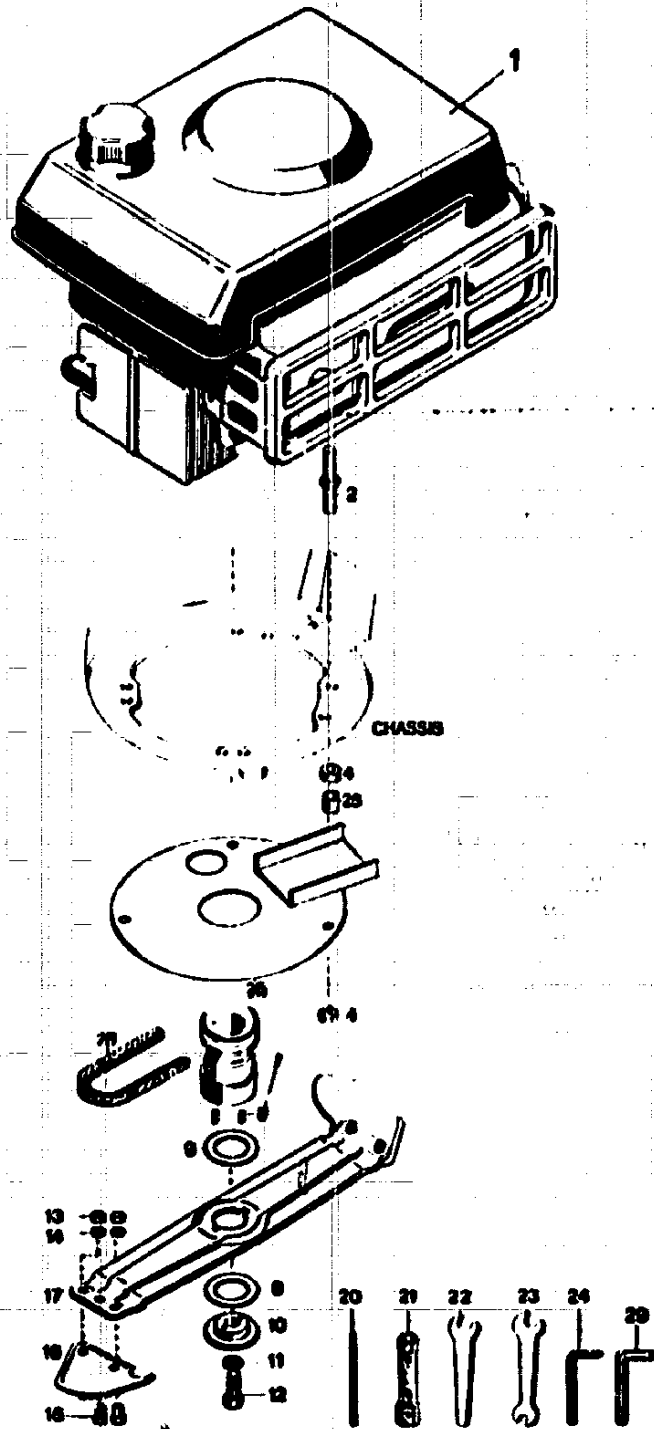
Bei Bestellungen von Ersatzteilen bitten wir, der Kundendienstwerkstatt dem Händler bzw. uns die Bestell-Nr. anzugeben.

Bild-Nr.	Bestell-Nr.	Einzelteil-Bezeichnung	Stückzahl
Alt. nr.	Bestelnr.	Onderdeel-naam	Gruppe/Gerät
Fig. n°	n° de commande	Dénomination	Aantal
Fig. n°	n° del particolare	Denominazione del particolare singolo	Groep/Machine
			Quantité
			Groupe/appareil
			Pezzi
			Gruppo/attrezzo
23	4275 010	Chassis	1
2	4180 012	Windkanal	1
3	4180 013	Griffmulde	1
4	4180 034	Leitblech	1
5	4180 108	Griff	1
6	4180 319	Abdeckblech	1
7	4180 016	Schutzklappe	1
8	4180 318	Schutzblech	1
9	4180 105	Griff	1
10	4180 114	Achse	1
11	0018 804	Spannstift 2 x 14 DIN 7344	2
12	4180 058	Arretierungshebel	1
13	4180 107	Buchse	1
14	0020 694	Wellensicherung	2
15	4289 210	Gummipuffer	2
16	4180 218	Klammer	2
17	0016 312	Stopmutter M 8 DIN 985	2
18	0021 562	Zackenring ZJ 22	2
19	4180 221	Hülse	1
20	0012 866	Linsenschraube AM 5 x 18 DIN 7985	4
21	0017 907	Federring B 5 DIN 127	7
22	0010 361	6kt.-Schraube M 5 x 12 DIN 931	3
24	0012 912	Halbrundschräube M 4 x 12	12
25	0012 914	Halbrundschräube M 3,9 x 10	2
26	0012 906	Halbrundschräube M 3,9 x 6	2
27	4180 226	Kantenschutz	1
28	4180 228	Dichtstreifen	1
29	4274 300	Abdeckblech	1
30	0017 848	Zahnscheibe A 5,3 DIN 6797	1
31	0012 865	Linsenschraube	5
32	4274 512	Lagerschale	4
33	4274 513	Lagerblech	2
34	0017 120	Scheibe A 5,3 DIN 125	12
35	0016 310	Stopmutter M 5 DIN 985	12
36	4274 208	Bolzen	1
37	0017 851	Zahnscheibe A 8,4 DIN 6797	1
38	0016 213	6kt.-Mutter M 8 DIN 934	1
39	4274 206	Socket	1
40	1088 001	Getriebe	1
41	4274 231	Klammer	1
42	4274 070	Laubfangblech mit Klammer	1
43	4180 503	Flansch	2
44	0012 955	Senkschraube M 5 x 16 DIN 965	8

G17

NR:4275 600 Bezeichnung: TA 70 SF Gruppe: Senator 70 Spezial" Automobil" Jahr: 86 Typ: B

Motor mit Messerbalken



G18

NR:4275 600 Bezeichnung: TA 70 SF Gruppe: Senator 70 Spezial" Automobil" Jahr: 86 Typ: B

Ersatzteile Motor mit Messerbalken

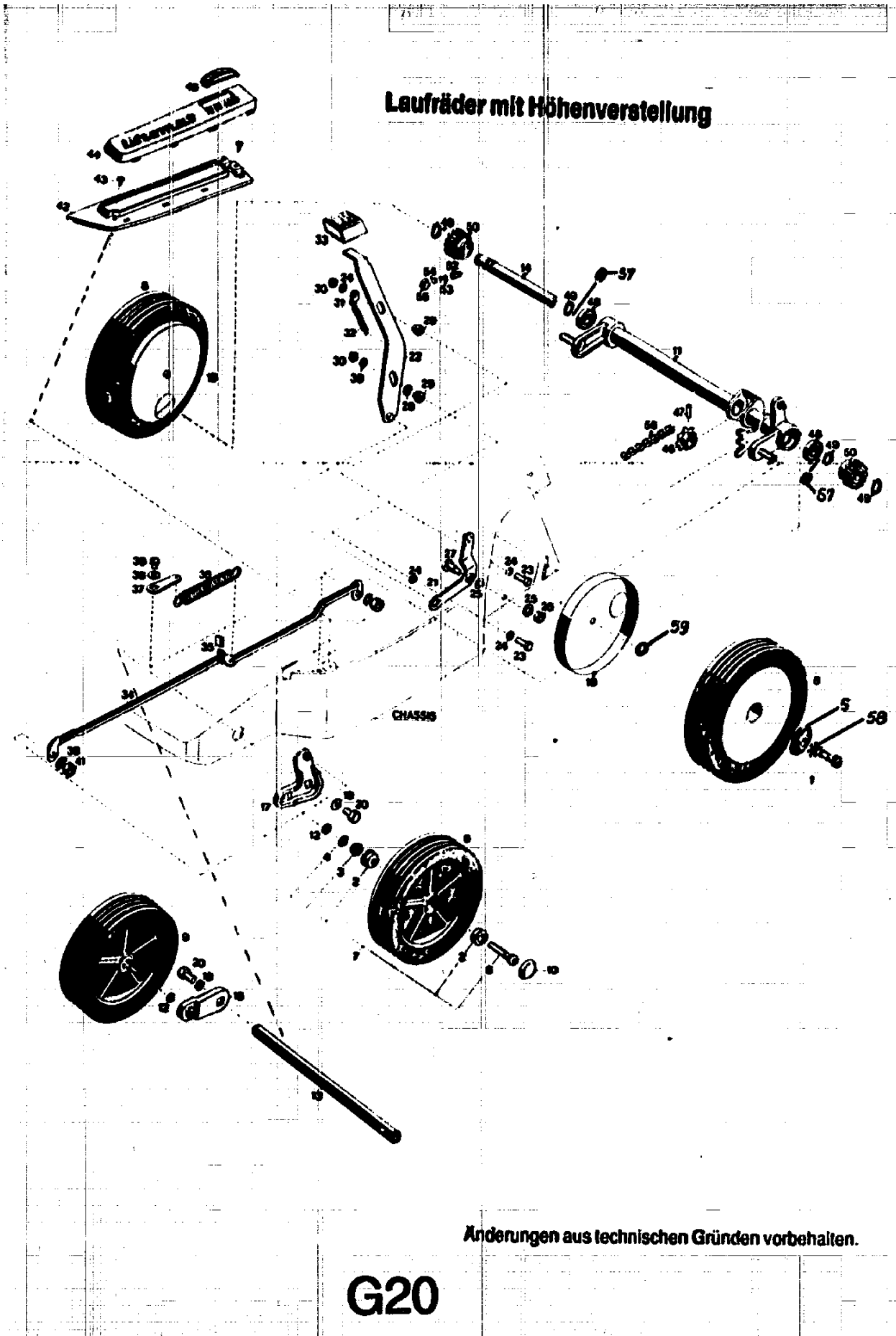
Bei Bestellungen von Ersatzteilen bitten wir, der Kundendienstwerkstatt dem Händler bzw. uns die Bestell-Nr. anzugeben

Bild-Nr.	Bestell-Nr.	Einzelteil-Bezeichnung	Stückzahl
Afb. nr.	Bestellnr.	Onderdeel-naam	Gruppe/Gerät
Fig. n°	n° de commande	Dénomination	Aantal
Fig. n°	n° del particolare	Denominazione del particolare singolo	Groep/Machine
			Quantité
			Groupe/appareil
			Pezzi
			Gruppo/attrezzo
1	2017 000	Motor kpl.	1
2	4275 215	Schraube M 8	4
4	0016 213	6kt-Mutter M 8 DIN 934	8
7	4240 040	Antriebsscheibe kpl.	1
8	0018 612	Steckkerbstift 4 x 8 DIN 1374	2
9	4111 403	Fiberscheibe	2
10	4111 402	Kupplungsscheibe	1
11	0017 911	Federring A 10 DIN 127	1
12	0010 349	6kt-Schraube M 10 x 45 DIN 931	1
13		6kt-Mutter M 6 DIN 934	4
14		Federring B 6 DIN 127	4
15		6kt-Schraube M 6 x 16 DIN 933 - 10.3	4
16	4180 081	Ersatz-Strato-Messer Vi 70 SL (2 Paar)	2
17*	4380 401	Messerbalken	1
—	4380 068	Messerbalken mit Messern kpl.	1
20	0019 406	Drehstift 8 Ø	1
21	0019 422	6kt-Steckschlüssel 7:21	1
22	0019 755	Einmaulschlüssel 10 mm	1
23	0019 356	Doppelpmaulschlüssel 10/13	1
24	0019 449	6kt-Stiftschlüssel 6 DIN 911	1
29	0019 448	6kt-Stiftschlüssel 5 DIN 911	1
—	4361 202	Werkzeugtasche	1
—	4275 211	Gebrauchsanweisung TA 70 SF	1
—	4275 062	Werkzeugtasche kpl.	1
25	4274 216	Distanzrohr	3
26	4274 014	Zwischenblech	1
28	0039 201	Keilriemen FOZ 10 x 6 x 524	1

* — Diese Teile werden nur komplett mit den in der Rubrik aufgeführten Einzelteilen geliefert.
Bitte bei Bestellung die Gruppen-Nummer angeben!

G19

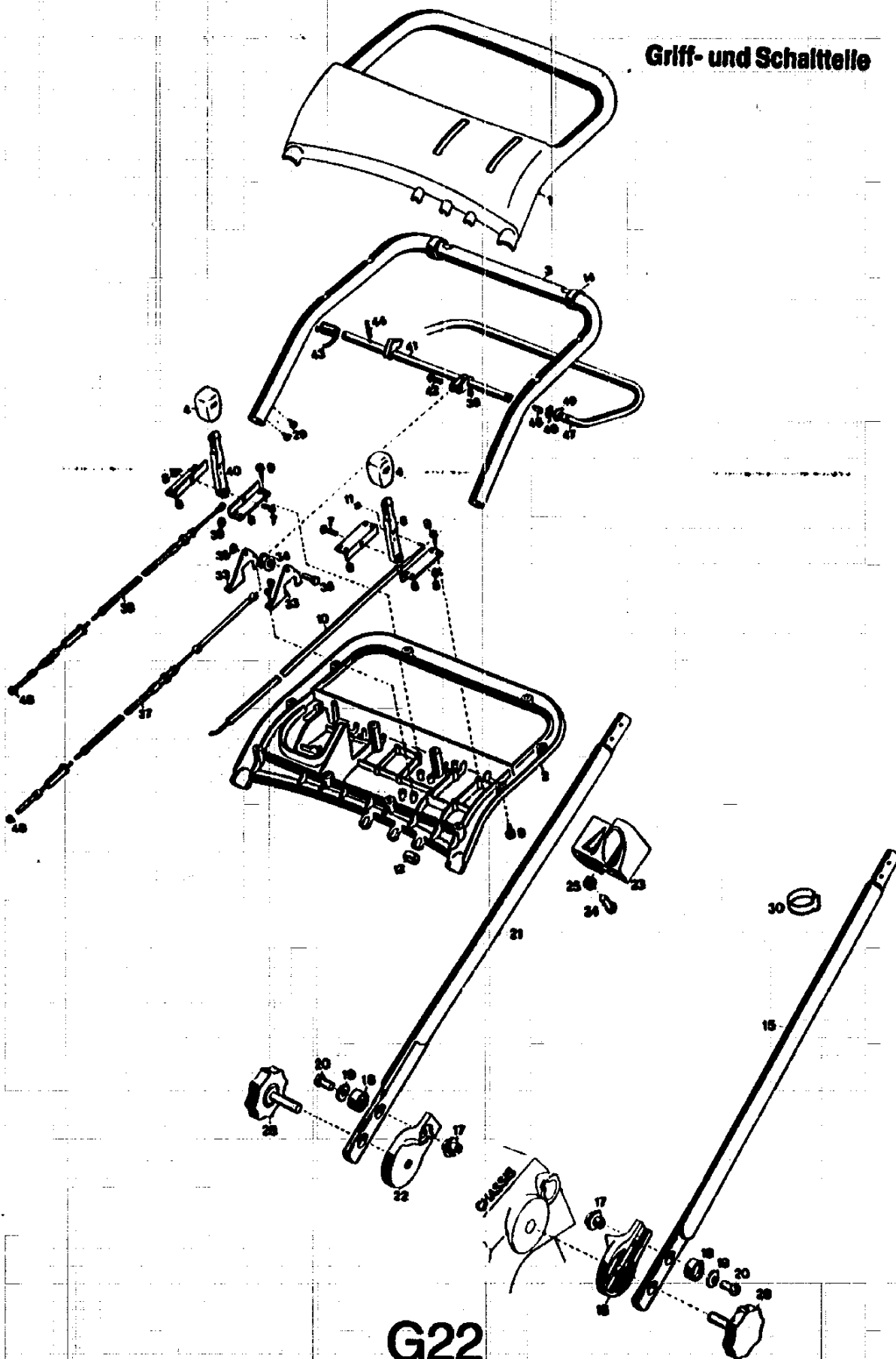
NR:4275 600 Bezeichnung: TA 70 SF Gruppe: Senator 70 Spezial" Automobil" Jahr: 86 Typ: B



Anderungen aus technischen Gründen vorbehalten.

G20

Griff- und Schalttelle



G22

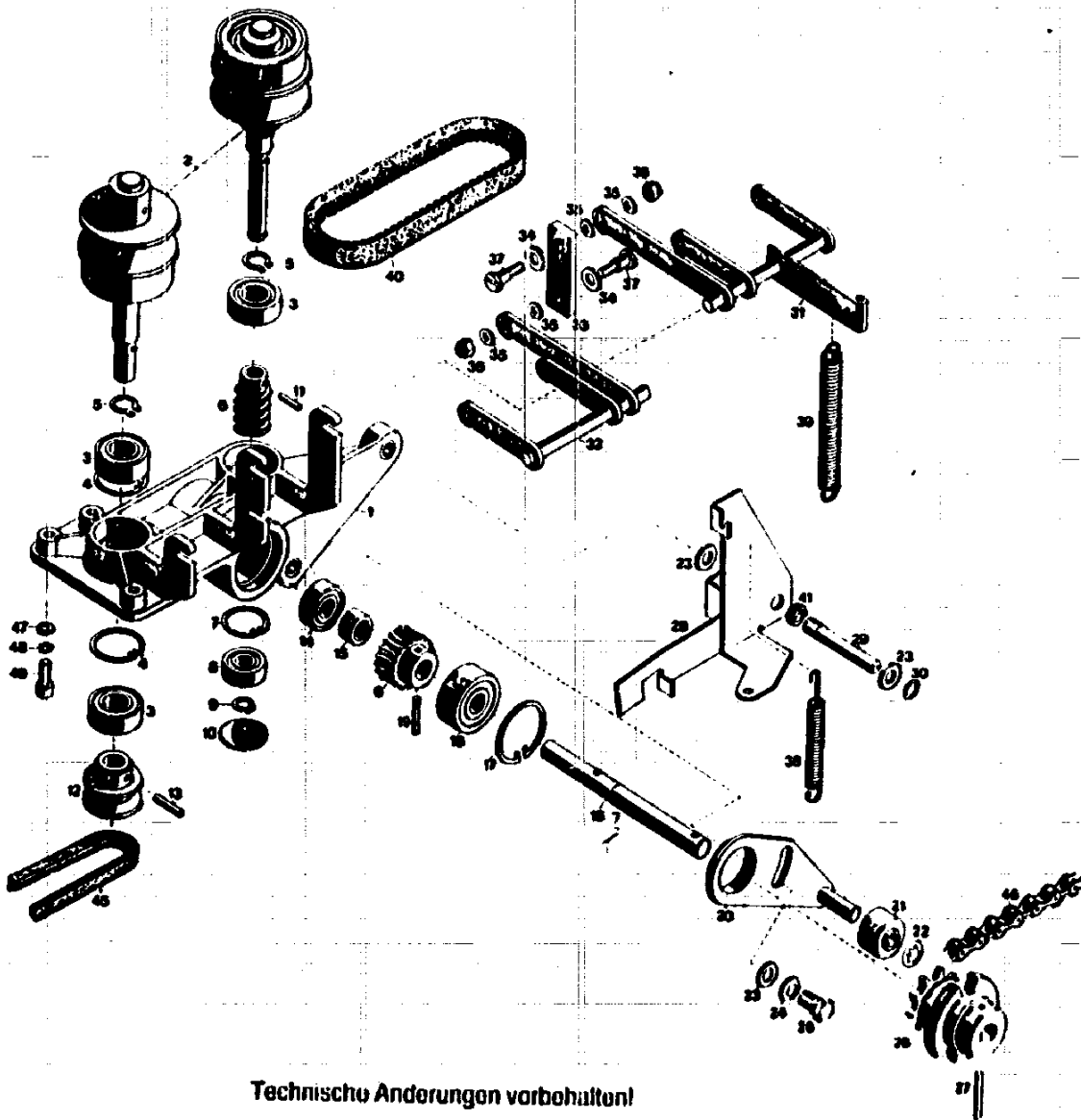
Ersatzteile Griff- und Schaltteile

Bei Bestellungen von Ersatzteilen bitten wir, der Kundendienstwerkstatt, dem Händler bzw. uns die Bestell-Nr. anzugeben

Bild-Nr.	Bestell-Nr.	Einzelteil-Bezeichnung	Stückzahl
Afb. nr.	Bestelnr.	Onderdeel-naam	Gruppe/Gerät
Fig. n°	n° de commande	Dénomination	Aantal
Fig. n°	n° del particolare	Denominazione del particolare singolo	Groep/Machine
			Quantité
			Groupe/appareil
			Pezzi
			Gruppo/attrezzo
1	4274 101	Griffschale oben	1
2	4295 101	Griffschale unten	1
3	4180 101	Griffrohr-Oberteil	1
4	4180 115	Knopf	2
5	4180 027	Gashebel	1
6	4180 112	Winkel	4
7	0012 869	Linsenschraube AM 5 x 25 DIN 7985	2
8	0016 310	Stopmutter M 5 DIN 985	2
9	0012 923	Halbrundschrabe M 4,4 x 12	24
10	4186 055	Bowdenzug	1
11	0020 651	Zackenring ZA 1,5	1
12	4180 217	Klammer	3
14	5215 205	Gummidichtung	2
33	4274 105	Winkel	2
34	4338 110	Umlenkrolle	1
35	0018 210	Bolzen 6 h 11 x 25 DIN 1435	1
36	0020 656	Zackenring A 6	2
37	4274 067	Bowdenzug für Kupplung	1
38	4274 079	Bowdenzug für Antrieb	1
39	0017 212	Scheibe 6,4 DIN 433	1
40	4274 016	Stellhebel	1
41	4274 015	Schaltwele	1
42	0018 100	Bolzen 6 h 11 x 18 DIN 1444	1
43	4380 106	Feder	1
44	0018 860	Spannhülse 4 x 24 DIN 7346	1
45	4380 108	Kupplungslasche	2
46	0018 925	Splint 1,6 x 12 DIN 84	2
47	4380 017	Schalbügel	1
48	0016 309	Stopmutter M 4 DIN 985	2
49	0017 043	Scheibe	2
—	4275 052	Grifftraverse kpl.	1
15	4380 100	Griffrohr-Unterteil	1
16	4180 103	Isolierstück links	1
17	4180 116	Gewindestück	1
18	4180 118	Isolierscheibe	1
19	0017 556	Scheibe B 6,5 DIN 6902	1
20	0012 876	Linsenschraube M 6 x 20 DIN 7985	1
—	4338 051	Griffunterteil links kpl.	1
17	4180 116	Gewindestück	1
18	4180 118	Isolierscheibe	1
19	0017 556	Scheibe B 6,5 DIN 6902	1
20	0012 876	Linsenschraube M 6 x 20 DIN 7985	1
21	4180 100	Griffrohr-Unterteil	1
22	4180 104	Isolierstück rechts	1
23	4180 017	Halter	1
24	0012 149	Zylinderschraube M 6 x 14 DIN 84	2
25	0016 405	4kt.-Mutter M 6 DIN 557	2
—	4180 059	Griffunterteil rechts kpl.	1
28	4180 025	Handrad	2
29	0015 652	Linsenblechschraube B 4,2 x 9,5	4
30	4330 228	Kabelband	2

G23

Getriebe



Technische Änderungen vorbehalten!

G24

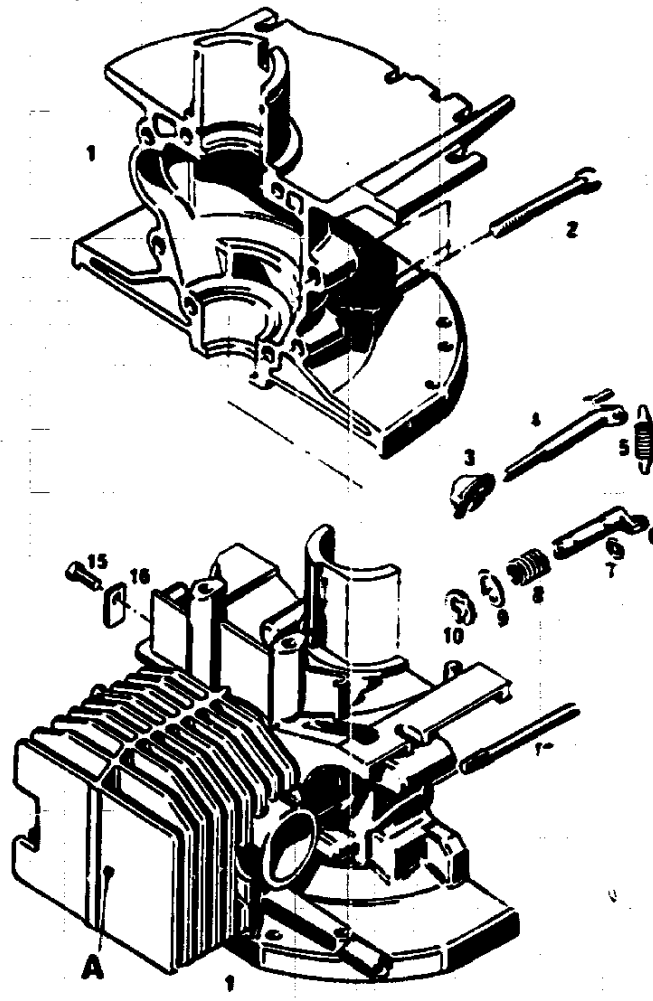
Ersatzteile Getriebe

Bei Bestellungen von Ersatzteilen bitten wir, der Kundendienstwerkstatt, dem Händler bzw. uns die Bestell-Nr. anzugeben

Bild-Nr.	Bestell-Nr.	Einzelteil-Bezeichnung	Stückzahl
Afb. nr.	Bestellnr.	Onderdeel-naam	Gruppe/Gerät
Fig. n°	n° de commande	Dénomination	Aantal
Fig. n°	n° del particolare	Denominazione del particolare singolo	Groep/Machine
			Quantité
			Groupe/appareil
			Pezzi
			Gruppo/attrezzo
1		Gehäuse	1
2		Regelscheibe, Satz	1 Satz
3		Kugellager 6002 - 2 Z	3
4		Sicherungsring 32 x 1,2 DIN 472	2
5		Sicherungsring 15 x 1 DIN 471	2
6		Schneckenradsatz	1 Satz
7		Sicherungsring 26 x 1,2 DIN 472	1
8		Kugellager 6000	1
9		Sicherungsring 10 x 1 DIN 471	1
10		Verschlussscheibe 28 DIN 470	1
11		Spannhülse 3 x 14 DIN 1481	1
12	1088 505	Keilriemscheibe	1
13	0018 843	Spannhülse 4 x 24 DIN 1481	1
14		Kugellager 6001	1
15		Buchse	1
16		Kugellager 6301 - 2 Z	1
17		Sicherungsring 37 x 1,5 DIN 472	1
18		Schneckenradwelle	1
19		Zylinderstift 6 mb x 24 DIN 7	1
20	1088 013	Hebel	1
21	1088 204	Rolle	1
22	0020 658	Zackenring ZA 8	1
23	0017 123	Scheibe 8,4 DIN 125	3
24	0017 811	Federscheibe A 8 DIN 137	1
25	0010 384	6kt.-Schraube M 8 x 12 DIN 933	1
26	1088 055	Schlingfederkupplung	1
27	0018 849	Spannhülse	1
28	1088 015	Kupplungshebel	1
29	1088 211	Bolzen	1
30	0020 658	Zackenring ZA 8	1
31	1088 010	Scharnier hinten	1
32	1088 011	Scharnier vorne	1
33	1088 300	Lasche	1
34	0017 126	Scheibe 7,4 DIN 125	2
35	0017 122	Scheibe 5,2 DIN 125	4
36	0016 310	Stopmutter M 5 DIN 985	2
37	0012 567	Flachkopfschraube	2
38	1088 214	Zugfeder	1
39	1088 213	Zugfeder	1
40	0039 200	Antriebsriemen Z 12 x 6 x 306,5	1
41	1088 215	Buchse	2
—	1088 001	Getriebe kpl.	1
—	1088 991	Getriebe im Austausch	1
45	0039 201	Keilriemen FOZ 10 x 6 x 524	1
46	4274 053	Rollenkette	1
47	0017 121	Scheibe 6,4 DIN 125	4
48	0017 849	Zahnscheibe A 6,4 DIN 6797	4
49	0011 323	Zylinderschraube M 6 x 18 DIN 912	4

G25

Gehäuse mit Zylinder

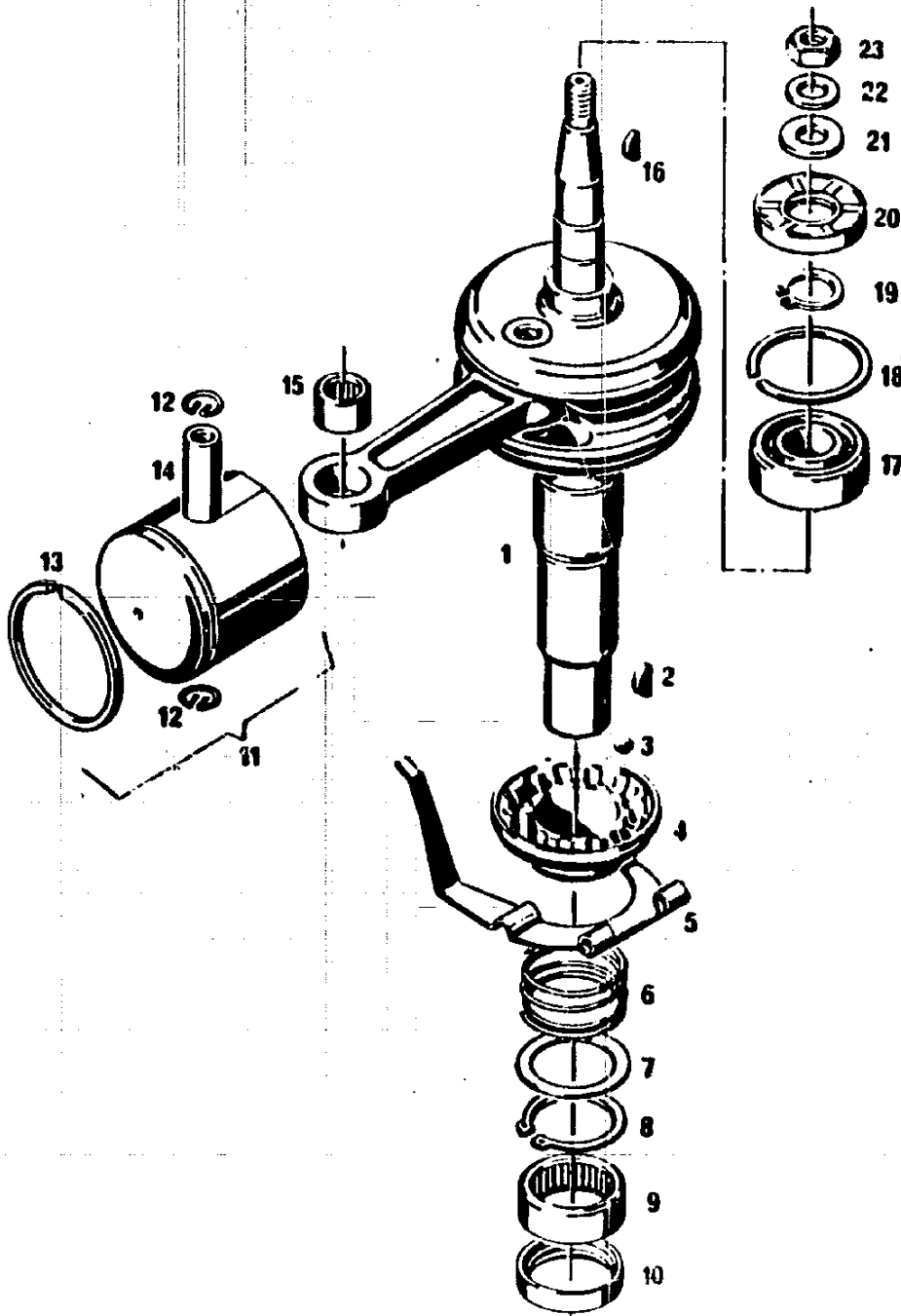


Gehäuse mit Zylinder

Bild-Nr.	Bestell-Nr.	Einzelteilbezeichnung	Stück	Liefer-Nr. Fictel & Sachs
1	2017 050	Zsb. Gehäuse bestehend aus Bild 1 und 3-11	1	2687 007 022
2	0011 335	Zylinderschraube mit Innensechskant M 6 x 55	8	0240 187 002
3	2014 406	Drosselklappe	1	2661 017 000
4	2012 401	Drosselklappenwelle	1	2637 004 000
5	2012 407	Reglerfeder	1	2639 025 000
6	2012 051	Zsb. Verstellhebel mit Bild 8	1	2648 009 001
7	0034 526	Runddichtung 5 x 2	1	2650 027 000
8	2012 403	Druckfeder	1	2639 028 000
9	0017 107	Scheibe 8,4 x 14 x 0,5	1	0944 003-001
10	0022 411	Sicherungsscheibe	1	0645 001 000
11	2014 103	Steckerkerbstift 5 x 65	1	0249 009 000
15	0015 024	Zylinderschneidschraube M 5 x 10	1	2640 028 001
16	2017 102	Lasche	1	2651 012 000
--	2017 054	-Dichtungssatz	1	2686 036 000

G26

Kurbelwelle mit Kolben



G27

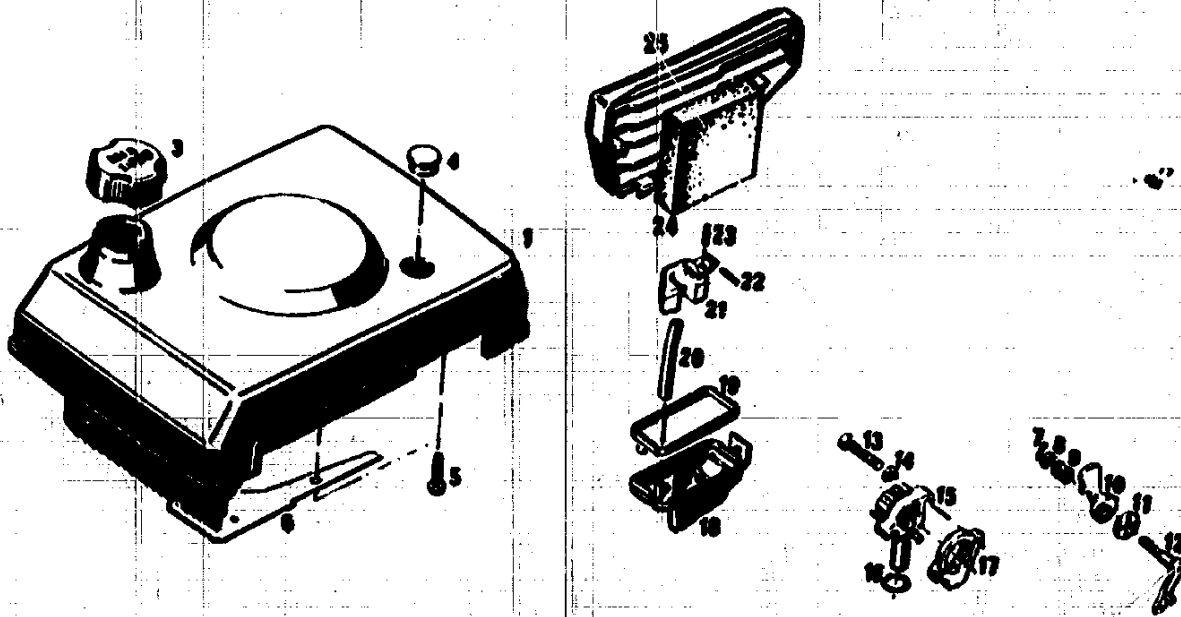
Kurbelwelle mit Kolben

Bild-Nr.	Bestell-Nr.	Einzelteilbezeichnung	Stück	Liefer-Nr. Fichtel & Sachs
1	2017 200	Kurbelwelle mit Kurbelzapfenlänge 108,5 mm antriebsseitig	1	2688 007 215
2	0029 056	Scheibenfeder 4 x 5	1	0946 101 000
3	0026 501	Kugel 1/4"	6	0323 051 000
4	2012 400	Reglerschale	1	2654 007 000
5	2012 402	Gabelhebel	1	2648 010 000
6	2012 408	Druckfeder mit Mot.-Nr. 1026 2250	1	2639 026 000
6	2014 408	Druckfeder ab Mot.-Nr. 1026 2251	1	2639 026 100
7	0017 106	Scheibe 30,4 x 40,5 x 0,5	1	0944 058 004
8	0020 028	Sicherungsring	1	2745 005 000
9	0027 943	Nadelhülse	1	2632 008 000
10	0031 126	Wellendichtung 30 x 37 x 7	1	2630 005 000
11	2017 052	Zsb. Kolben \varnothing 60 Zsb. Kolben besteht aus Kolben, -ring, -bolzen und Drahtsprengringen	1	2686 037 002
Bei Ersatzbedarf v. Kolben und Zylindergehäuse auf gleiche Kennbuchstaben A, B, C am Zylindergehäuse bzw. Kolbenboden achten				
12	0018 995	Drahtsprengring	2	0245 108 100
13	2017 101	Ruchteckring	1	2615 002 000
14	2012 105	Kolbenbolzen	1	2816 002 203
15	0027 945	Nadelhülse	1	0232 178 051
16	0029 051	Scheibenfeder 3 x 3,7	1	0246 005 000
17	0023 104	Riilenkugellager 6203 C 4	1	0932 035 006
18	0022 003	Sprengring	1	0045 130 000
19	0020 015	Sicherungsring	1	0645 111 000
20	0031 104	Wellendichtung	1	2630 004 000
21*	2012 201	Scheibe	1	4833 003 000
22*	0017 830	Federscheibe	1	0245 022 000
23*	0016 218	Sechskantmutter M 10 x 1	1	2842 016 001

* für Polradbefestigung

G28

Lüfterhaube mit Kraftstoffbehälter, Filter und Vergaser

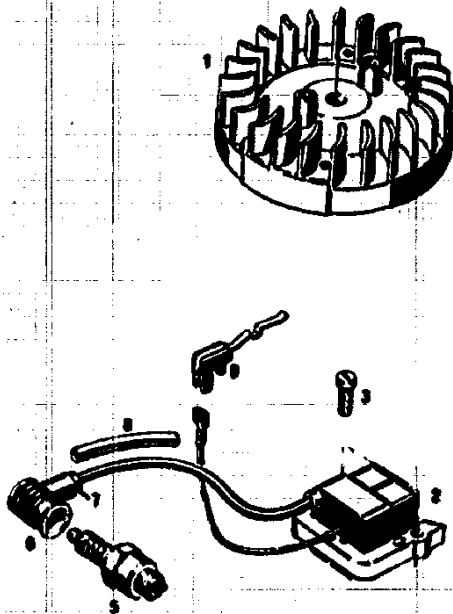


Lüfterhaube mit Kraftstoffbehälter, Filter und Vergaser

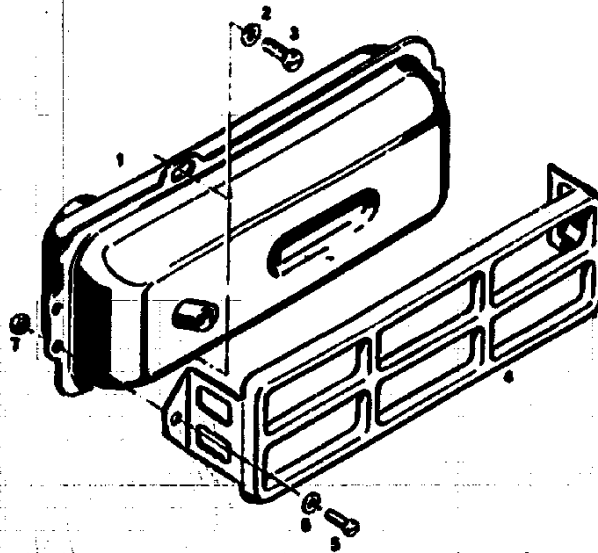
Bild-Nr.	Bestell-Nr.	Einzelteilbezeichnung	Stück	Liefer-Nr. Pictel & Sachs
1	2013 053	Zsb. Lüfterhaube mit Bild 3, 6, 7-12 u. 17-25 gelb	1	2672 011 013
3	2012 502	Schraubverschluß MIX 1:100	1	2672 010 000
4	2014 303	Verschlußstopfen	3	2663 013 000
5	0015 536	6kt-Schraube 5,8 x 25 bis Mot.-Nr. 10262250	1	2640 023 002
5	0015 535	6kt-Schraube 5,8 x 22 ab Mot.-Nr. 10262250	1	2640 023 102
6	2012 501	Dichtung	1	2650 032 000
7	0018 923	Splint 2 x 8	1	0245 101 000
8	0017 017	Scheibe 6,2 x 12 x 1,5	1	0944 142 002
9	2012 409	Druckfeder	1	2639 027 000
10	2012 410	Startklappe	1	2661 018 000
11	2014 401	Dichtung mit 6 Bohrungen 2,4 Ø ab Mot.-Nr. 10262251	1	2650 028 100
12	2014 402	Startklappenhebel ab Mot.-Nr. 10262251	1	2661 019 100
13	2012 413	Zylinderkopfschraube m. Schlitz M6x40	2	2640 025 001
14	0017 121	Scheibe 6,2 x 12 x 1,7	2	0944 142 003
15	2017 400	Düsenstock	1	2661 025 101
16	0034 527	O-Ring 14 x 1,6	1	2650 030 000
17	2017 401	Dichtung	1	2650 033 100
18	2012 417	Schwimmerkappe	1	2661 023 000
19	2012 418	Dichtung	1	2650 029 000
20	1013 504	Kraftstoffschlauch 5 x 8 x 55 lang Länge angeben	1	0965 149 000
21	2014 404	Schwimmer ab Mot.-Nr. 10262251	1	2661 022 000
22	0018 763	Zylinderstift 2 x 20	1	2649 008 000
23	2014 403	Schwimmernadel ab Mot.-Nr. 10262251	1	2661 024 100
24	2017 402	Kokosfilter	1	2625 006 080
25	2012 420	Deckel	1	2611 011 000

H2

Magnetzünder



Auspufftopf



Magnetzünder

Bild-Nr.	Bestell-Nr.	Einzelteilbezeichnung	Stück	Liefer-Nr. Fichtel & Sachs
1	2012 309	Polrad	1	2665 017 100
2	2012 307	Elektronische Zündspule mit Zünd- und Kurzschlußleitung	1	2665 021 100
3	0015 039	Zylinderschneidschraube M 6 x 25	2	2640 026 001
5	2012 308	Zündkerze BOSCH WR 10 FC	1	2665 020 001
6	2017 301	Zündkerzenstecker	1	0288 091 000
7	1013 311	Buchse	1	0960 116 000
8	2012 302	Isolierschlauch für Zündleitung Länge angeben	1	2665 023 001
9	2014 052	Zsb. Kontaktfeder mit Isolierstück	1	2683 011 000

Auspufftopf

Bild-Nr.	Bestell-NR.	Einzelteilbezeichnung	Stück	Liefer-Nr. Fichtel & Sachs
1	2017 500	Auspufftopf Austrittsrohr außen Ø 17 mm	1	2673 007 102
2	0017 094	Scheibe 6,2 x 14 x 1,5	2	0244 021 020
3	0015 036	Zylinderschneidschraube M 6 x 16	2	2640 027 002
4	2014 501	Schutzblech	1	2644 030 000
5	0012 170	Zylinder-Schraube M 5 x 10	2	0240 011 002
6	0017 120	Scheibe	2	0244 054 012
7	0016 210	6 kt.-Mutter M 5	2	0242 024 104

H 3

Reversierstarter

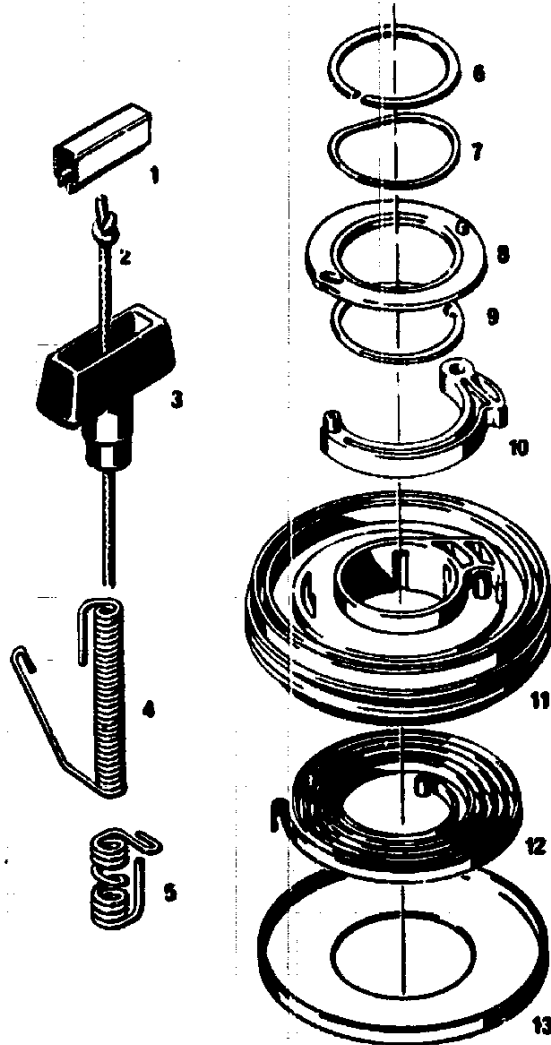


Bild-Nr.	Bestell-Nr.	Einzelteil-Bezeichnung	Stückzahl	Lieferant	Fichtel & Sachs
1	1011 601	Seilklemme	1	2652 009 000	
2	2014 602	Perlonseil, Länge angeben	1	2863 004 106	
3	2012 603	Startergriff	1	2652 008 101	
4	2013 601	Federhülle für Radialzug	1	2639 030 000	
5	2014 601	Federhülle für Axialzug	1	2639 029 000	
6	0022 005	Sprengring	1	2645 006 000	
7	2012 600	Federscheibe	1	2645 004 000	
8	2012 601	Bremscheibe	1	2644 027 000	
9	2012 602	Scheibe	1	2644 028 000	
10	2012 607	Starterklinke	1	2652 011 000	
11	2012 604	Seilscheibe	1	2652 010 000	
12	2012 605	Spiralfeder	1	2639 022 001	
13	2012 606	Abdeckkappe	1	2644 026 000	

H 4