

NR:4295 000 Bezeichnung: TA 70 Si Gruppe: Senator 70 E-Start Automobil Jahr: 86 Typ: A

TA 70 Si Senator® 70 Electrostart auto-mobil

Serie A

Type Nr.:
Type Nr.:
Type n°:
Tipo n°:
Typenr.:
Typ nr.:

4295 000

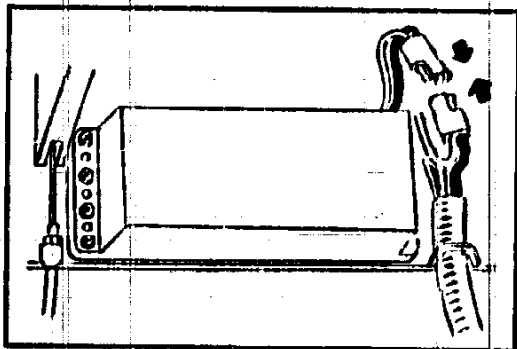
Technische Daten	Technische gegevens	Données techniques	Dati tecnici	Technical Data	
Gerät	Machine	Modèle	Atrezzo	Model	TA 70 Si
Schnittbreite	Maatbreedte	Largeur de coupe	Larghezza di taglio	Cutting width	46 cm
Schnitthöhen	Maalhoogte	Hauteurs de coupe	Altezza di taglio	Cutting height	3 - 4 - 5,5 - 7 cm
Räder	Wielen	Roues	Ruote	Wheels	200/230 mm Ø
Motor	Motor	Moteur	Motore	Motor	BVL 173 ES
Hubraum	Cilinderinhoud	Cylindrée	Cilindrata	Capacity	172 cm ³
Leistung	Vermogen	Puissance	Potenza	Performance	2,6 kW/3,5 DIN-PS
Drehzahl	Toerental	Régime	n. giri	R.P.M.	3000 1/min.
Zündkerze	Bougie	Bougie	Candele	Spark Plug	Champion RC38
Elektrodenabstand	Elektrodenafstand	Ecartement des électrodes	Distanza fra gli elettrodi	Plug gap	0,6 - 0,7 mm
Luftfilter	Luchtfilter	Filtre à air	Filtro	Air-Filter	Papierfilter
Schmierung	Motorolie	Huile	Olio	Lubrication	0,6 l HD SAE 20 W - 50
Tankinhalt	Tankinhoud	Cap. réservoir		Tank capacity	1,5 l
Gewicht	Gewicht	Poids en ordre de marche	Peso	Weight	~ 50,6 kg

J 2

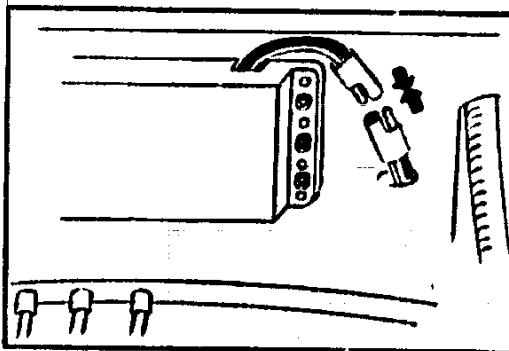
1. **Montage-Anweisung – Batteriepaket**
2. **Achtung! Vor dem Einbau der Batterie den vorgeschriebenen Nachladetermin beachten**
3. **Befestigungsschrauben aus der Werkzeugtasche entnehmen**
4. **Batteriegehäuse an der Traverse-Unterseite befestigen**
5. **Batteriestecker mit Gerätestecker verbinden**



Senator 40



Senator 70



DIE BATTERIE IST IM WINTER KOHL ZU LAGERN.

BATTERIE NACHLADEN

- GERÄTESTECKER VOM BATTERIESTECKER LÖSEN
- BATTERIE UND BEIGEFÜGTES LADEGERÄT VERBINDEN
- BATTERIE CA. 36 STD. LADEN.

- LADEGERÄT NICHT MIT DEM GERÄTESTECKER VERBINDEN.
- NUR BEIGEFÜGTES WOLF-LADEGERÄT VERWENDEN.

- LADEN MIT ANDEREN GERÄTEN
- STARTHILFE, Z.B. AUTOBATTERIE

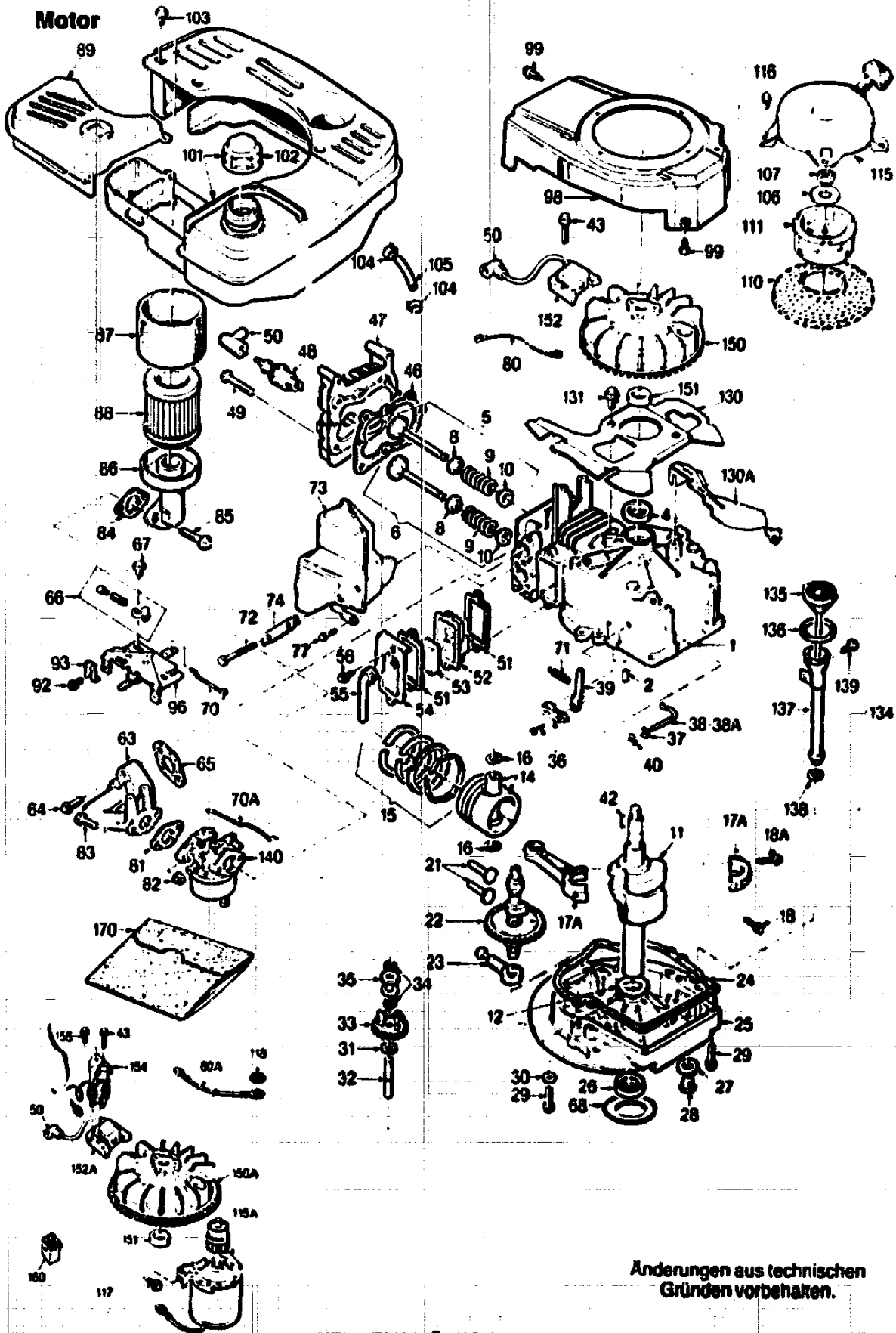
FÜHREN ZUR ZERSTÖRUNG DER BATTERIE UND DES GENERATORS.

- DURCH EINGEBAUTEN GENERATOR IM MOTOR WIRD DIE BATTERIE BEIM MÄHEN GELADEN.

DIE BATTERIE SOLL JEWEILS VOR UND NACH DER MÄHSAISON AUFGELADEN WERDEN.

J 3

NR:4295 000 Bezeichnung: TA 70 SI Gruppe: Senator 70 E-Start Automobil Jahr: 86 Typ: A



Anderungen aus technischen Gründen vorbehalten.

J 4

NR:4295 000 Bezeichnung: TA 70 SI Gruppe: Senator 70 E-Start Automobil Jahr: 86 Typ: A

Ersatzteile - Motor BVL 173 ES

Bei Bestellungen von Ersatzteilen bitten wir, der Kundendienstwerkstatt, dem Händler bzw. uns die Bestell-Nr. anzugeben.

Bild-Nr.	Bestell-Nr.	Einzelteilbezeichnung	Stück	Liefer-Nr. Aspera
1	2036 051	Zylinder kpl.	1	1601.0043
2	1032 201	Stift	2	2941.0001
4 *	1005 202	Simmerring	1	2961.0017
5	2024 057	Einlaßventil	1	1613.0005
5	2024 058	Einlaßventil (Übergröße 0,8 mm)	1	1613.0006
6	2024 059	Auslaßventil	1	1614.0005
6	2024 060	Auslaßventil (Übergröße 0,8 mm)	1	1614.0006
8	2027 204	Ventilteller 9,5 mm	2	2247.0008
9	1038 205	Ventilfeder	2	2791.0003
10	1038 206	Sicherungsteller	2	2247.0006
11	2036 200	Kurbelwelle	1	1607.0082
12	2025 208	Drucklager	1	2952.0006
14	2036 100	Kolben und Bolzen	1	1609.0010
14	2036 101	Kolben und Bolzen (Übergröße 0,25 mm)	1	1609.0011
14	2036 102	Kolben und Bolzen (Übergröße 0,50 mm)	1	1609.0012
15	2023 103	Kolbenringsatz	1	1610.0012
15	2028 104	Kolbenringsatz (Übergröße 0,25 mm)	1	1610.0013
15	2028 105	Kolbenringsatz (Übergröße 0,50 mm)	1	1610.0014
16	1032 103	Sicherungsring	2	2945.0004
17 A	2036 202	Pleuelstange	1	1611.0010
18 A	2036 201	Schraube	2	2919.0164
21	1032 220	Ventilstößel	2	2244.0001
22	2036 203	Nockenwelle	1	1612.0008
23	2026 206	Ölpumpe	1	1616.0004
24 *	1032 223	Dichtung	1	2963.0001
25	2027 201	Flansch	1	1603.0013
26 *	1005 217	Simmerring	1	2961.0018
27 *	2026 203	Dichtung	1	2963.0029
28	1032 228	Ölablaßschraube	1	2932.0009
29	1038 209	Schraube	6	2919.0075
31	2026 205	Scheibe	1	2951.0015
32	1005 216	Reglerwelle	1	2272.0001
33	1032 230	Reglerverzahnung, leicht	1	1617.0001
34	1032 231	Sicherungsring	2	2945.0005
35	1032 232	Reglerspule, leicht	1	2274.0001
36	2029 052	Halter	1	1650.0009
37	1032 236	Flachscheibe	1	2951.0029
38	2026 208	Reglerwelle	1	2275.0009
39	2027 206	Reglerhebel	1	2724.0083
40	2026 209	Sicherungsring	1	2945.0006
42	2030 201	Keil	1	2941.0012
43	2027 305	Schraube	2	2919.0077
44	2030 202	Scheibe	2	2951.0048
46 *	1005 106	Dichtung	1	2962.0005
47	2026 100	Zylinderkopf	1	2121.0020
48	1038 308	Zündkerze	1	RJ 17 LM
49	2030 203	Schraube	8	2918.0063
50	1038 309	Kerzenstecker	1	2905.0005
51 *	1032 306	Dichtung	2	2963.0004
52	1039 305	Entlüfter	1	1619.0001
53	1038 301	Entlüftereinsatz	1	2714.0001
54	2026 319	Entlüfterdeckel	1	2166.0010
55	1032 311	Entlüfterrohr	1	2167.0007
56	1006.203	Schraube	2	2919.0061

J 5

NR:4295 000 Bezeichnung: TA 70 SI Gruppe: Senator 70 E-Start Automobil Jahr: 86 Typ: A

Ersatzteile Motor BVL 173 ES

Bild-Nr.	Bestell-Nr.	Einzelteilbezeichnung	Stück	Liefer-Nr. Aspera
63	2025 401	Ansaugrohr	1	2851.0022
64	1032 482	Schraube	2	2919.0047
65 *	2027 406	Dichtung	1	2963.0082
66	2024 056	Anschlag 'Höchst.drehzahl	1	1741.0021
67	2026 405	Schraube	2	2919.0073
68	2026 204	Deckel	1	2959.0022
70	1032 487	Gelenk	1	2725.0003
70 A	2030 404	Gelenk	1	2725.0032
71	1032 486	Feder	1	2792.0010
72	2030 200	Schraube	2	2919.0152
73	2030 010	Schalldämpfer	1	2152.0086
74	2025 209	Halteblech	1	2753.0005
75	2029 500	Deflector	1	2152.0085
76	1032 418	Schraube	1	2919.0010
77	2026 405	Schraube	1	2919.0073
80	2030 303	Kurzschlußkabel	1	2401.0034
80 A	2035 303	Kurzschlußkabel für Batterie	1	1494.0009
81 *	1037 400	Dichtung	1	2963.0013
82	2030 401	Mutter	2	2921.0008
83	1032 422	Schraube	2	2918.0017
84 *	2027 403	Dichtung	1	2963.0086
85	2026 401	Schraube	2	2919.0140
86	2035 400	Filtergehäuse	1	2342.0045
87	2035 402	Vorfilter	1	2341.0021
88	2035 401	Filterelement	1	2341.0022
89	2035 403	Luftfilterdeckel	1	2343.0045
92	1006 414	Schraube	1	2919.0039
93	1038 402	Halter	1	2949.0004
96	2026 013	Vergaserverkleidung f. Fernbedienung	1	1741.0024
98	2035 300	Gebälsegehäuse	1	1432.0024
99	0010 201	Schraube	4	2919.0038
101	2035 057	Tank kpl.	1	1621.0019
102	2035 500	Tankdeckel	1	2335.0020
103	2030 204	Schraube	2	2919.0139
104	2030 501	Klammer	2	2949.0031
105	2026 500	Benzinleitung a. mtr.	1	1627.0001
106	2026 606	Scheibe	1	2951.0050
107	2026 607	Mutter	1	2921.0020
110	2035 301	Sieb	1	2754.0027
111	2035 601	Starterschale	1	2422.0015
115	2035 060	Starter kpl.	1	1421.0044
115 A	2035 055	Anlasser kpl.	1	1641.0002
116	1039 624	Schraube	4	2919.0058
117	0010 201	Schraube	2	2919.0038
118	2035 302	Scheibe	1	2951.0041
130	2035 304	Konsole	1	2433.0030
131	0010 201	Schraube	2	2919.0038
134	2030 053	Öleinfüllrohr kpl.	1	1648.0005
135	2030 206	Peilstab	1	1932.0005
136 *	2026 211	O-Ring	1	2961.0025
137	2030 207	Öleinfüllrohr	1	2914.0010
138 *	2027 208	Dichtung	1	2961.0032
139	2026 212	Schraube	1	2919.0091
140	2035 054	Vergaser	1	2302.0080
150 A	2035 305	Schwungrad	1	1411.0012
151	2030 304	Nocke	1	2949.0032

J 6

NR:4295 000 Bezeichnung: TA 70 SI Gruppe: Senator 70 E-Start Automobil Jahr: 86 Typ: A

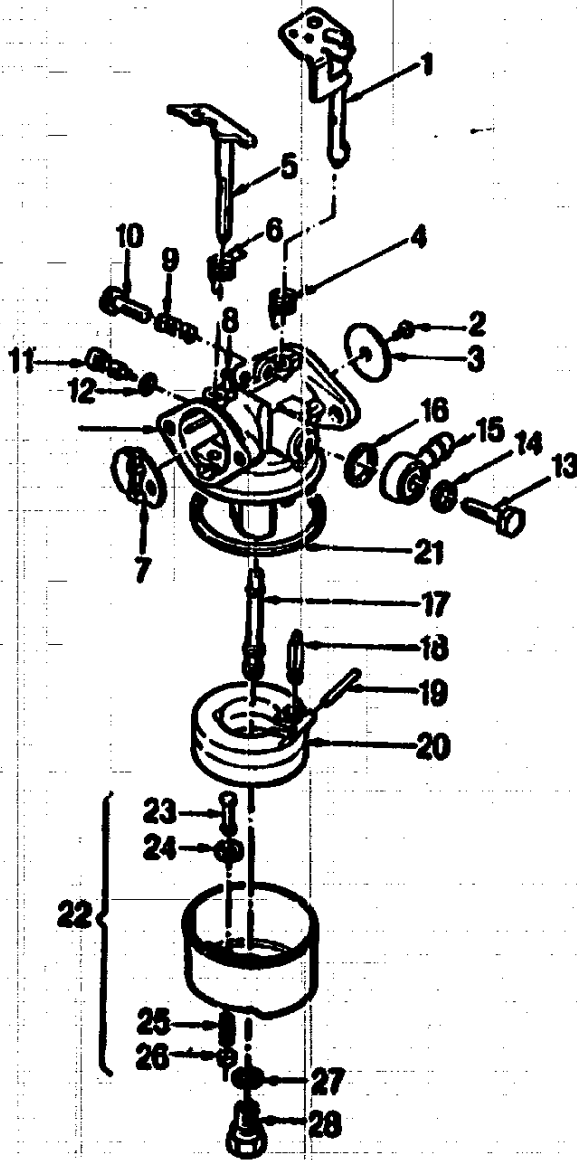
Ersatzteile Motor BVL 173 ES

Bild-Nr.	Bestell-Nr.	Einzelteilbezeichnung	Stück	Liefer-Nr. Aspera
152 A	2035 052	Zündspule	1	1416.0023
154	2035 053	Lichtspule kpl.	1	1445.0001
155	2035 200	Schraube	1	2919.0166
160	2035 306	Kupplungsstück	1	2445.0007
170	2035 056	Dichtungssatz	1	1661.0022

* d.h. enthalten im Dichtungssatz Nr. 2035 056

J7

Vergaser



J 8

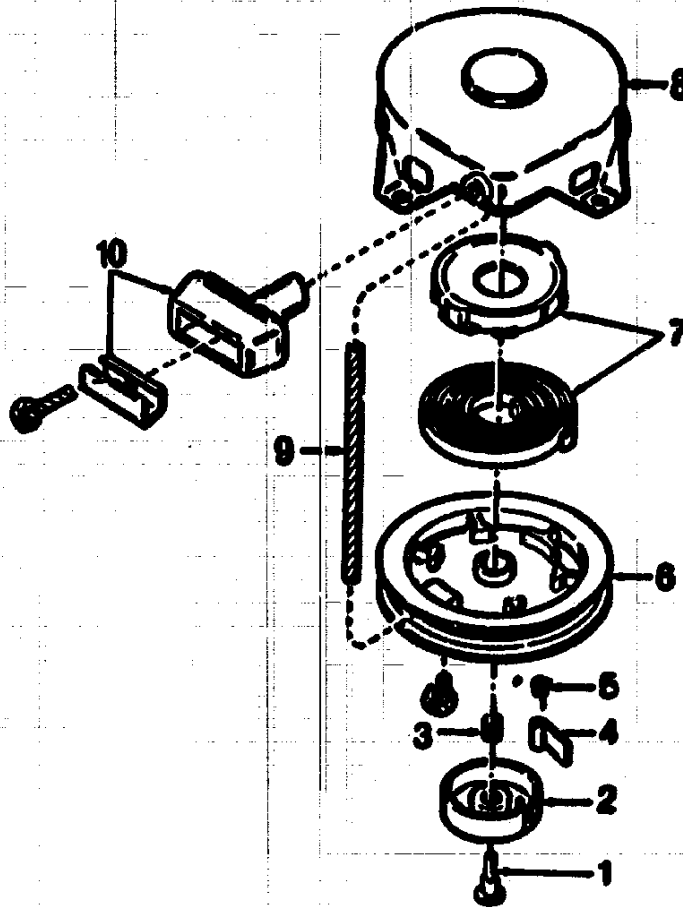
NR:4295 000 Bezeichnung: TA 70 SI Gruppe: Senator 70 E-Start Automobil Jahr: 86 Typ: A

Bild-Nr.	Bestell-Nr.	Einzelteilbezeichnung	Stück	Liefer-Nr. Aspera
1	1032 492	Drosselklappensch. kpl.	1	1320.0019
2	1032 434	Schraube	3	2919.0109
3	1032 433	Drosselklappe	1	2321.0003
4	1038 411	Feder	1	2792.0092
5	2028 404	Schokerschaft kpl.	1	2320.0001
6	1039 440	Feder	1	2792.0098
7	2028 402	Schokerklappe	1	2323.0010
8	2030 405	Stift	1	2746.0023
9	1032 458	Feder	1	2792.0079
10	1039 439	Drehzahl/Einstellschr.	1	2919.0117
11 → 12	2026 408	Leerlauf/Einstellschr.	1	1663.0006
12	2030 406	O-Ring	1	2961.0028
13	1032 439	Schraube	1	2919.0110
14	1032 438	Dichtung	1	2963.0073
15	1032 437	Anschlußverschr.	1	2711.0008
16	1032 436	Dichtung	1	2963.0072
17	2035 404	Düse (Nr. 18)	1	2395.3093
18	1039 436	Ventil	1	2392.0016
19	1032 443	Schwimmerschaft	1	2746.0020
20	1032 453	Schwimmer	1	2396.0003
21	1032 452	Dichtung	1	2963.0076
22	1032 450	Schwimmerkappe kpl.	1	1395.0001
23	1032 451	Tupfer	1	2395.0004
24	1032 449	Dichtung	1	2963.0075
25	1032 447	Feder	1	2792.0078
26	1032 446	Halter	1	2395.0002
27	1032 444	Dichtung	2	2963.0074
28	1032 445	Schraube	1	2932.0026
--	2035 054	Vergaser kpl.	1	2302.0055

J 9

NR:4295 000 Bezeichnung: TA 70 SI Gruppe: Senator 70 E-Start Automobil Jahr: 86 Typ: A

Starter

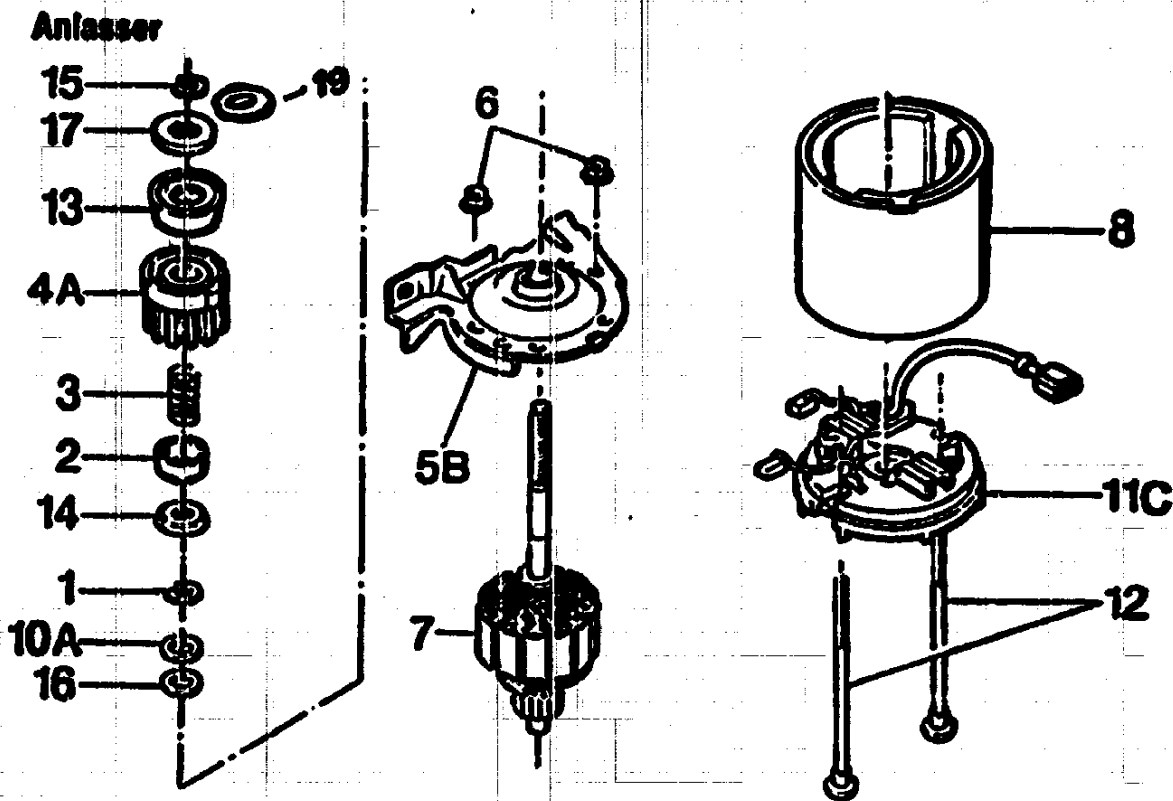


Starter-Ersatzteile

Bild-Nr.	Bestell-nr.	Einzelteilbezeichnung	Stück	Liefer-Nr. Tecna
1	1032 623	Schraube	1	2919.0023
2 "	1032 622	Kappe	1	2429.0002
3	1032 621	Feder	1	2792.0012
4	1032 611	Klinke	1	2727.0004
5	1032 620	Feder	1	2792.0013
6	2035 602	Seilscheibe	1	2978.0014
7	2035 058	Feder kpl.	1	1751.0001
8	2035 603	Gehäuse	1	1424.0011
9	1032 614	Seil	1	1643.0003
10	1032 624	Griff	1	1642.0002
<hr/>				
--	2035 060	Starter kpl.	1	1421.0044

J10

NR:4295 000 Bezeichnung: TA 70 SI Gruppe: Senator 70 E-Start Automobil Jahr: 86 Typ: A



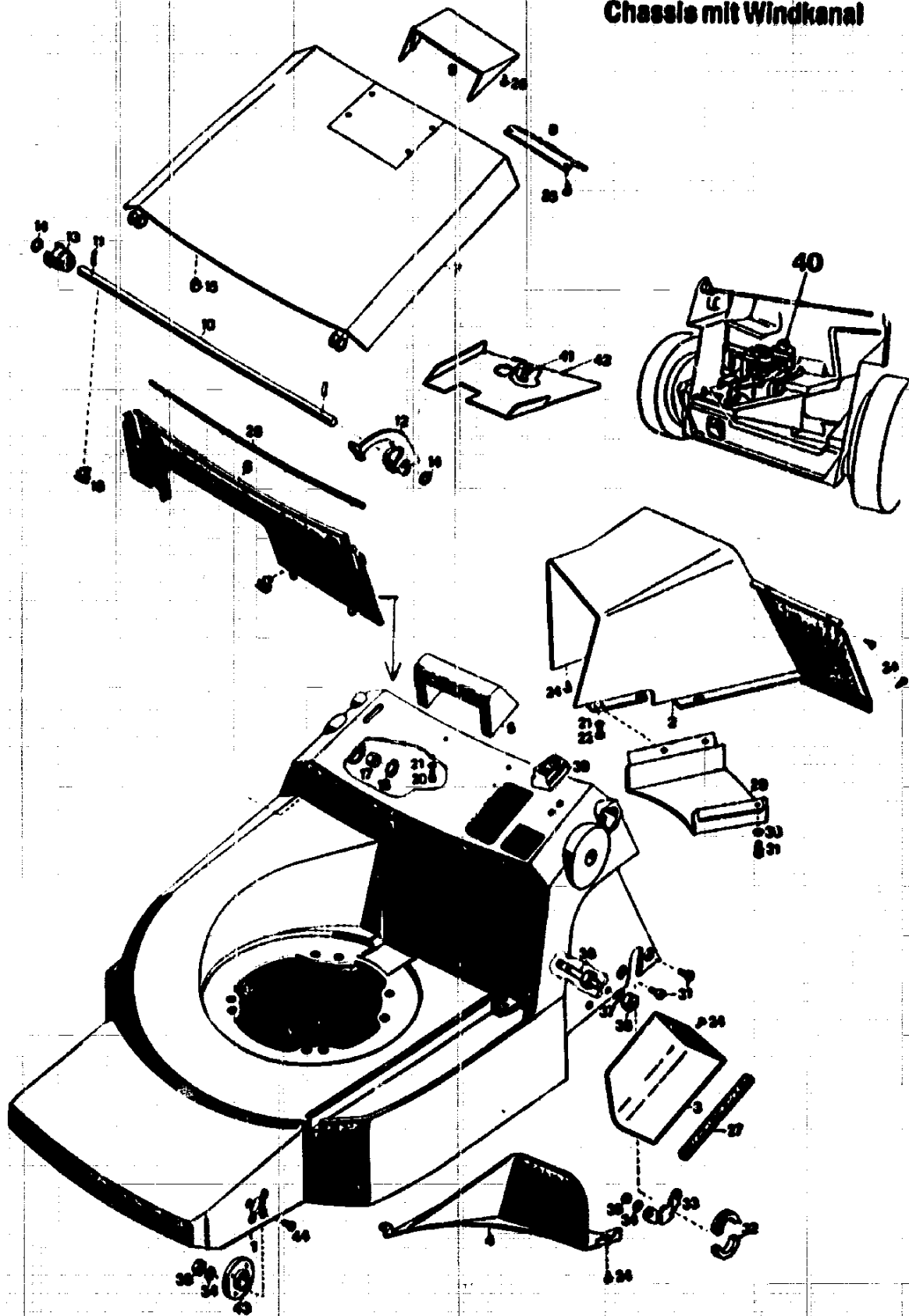
Anlasser

Bild-Nr.	Bestell-Nr.	Einzelteilbezeichnung	Stück	Liefer-Nr. Tecna
1	2035 201	Sprengring	1	2545 0001
2	2035 307	Federteller	1	2646 0001
3	2035 308	Feder	1	2646 0002
4 A	2035 309	Starterritzel	1	2617 0001
5 B	2035 310	Kappe	1	1604 5001
6	2035 206	Mutter	2	2620 0001
7	2035 311	Anker	1	2540 0001
8	2035 312	Gehäuse	1	2540 0002
10 A	2035 205	Druckscheibe	1	2545 1501
11 C	2035 059	Ankerplatte kpl.	1	1604 5002
12	2035 204	Schraube	2	2618 0003
13	2035 313	Mitnehmerkonus	1	2540 0003
14	2035 314	Topfscheibe	1	2646 0003
15	2035 202	Sprengring	1	2545 0002
16	2035 203	Scheibe	1	2545 1502
17	2035 315	Mitnehmer	1	2620 0002
19	2035 316	Dichtscheibe	1	2545 1503
--	2035 055	Anlasser kpl.	1	1641 0002

J11

NR:4295 000 Bezeichnung: TA 70 SI Gruppe: Senator 70 E-Start Automobil Jahr: 86 Typ: A

Chassis mit Windkanal



J12

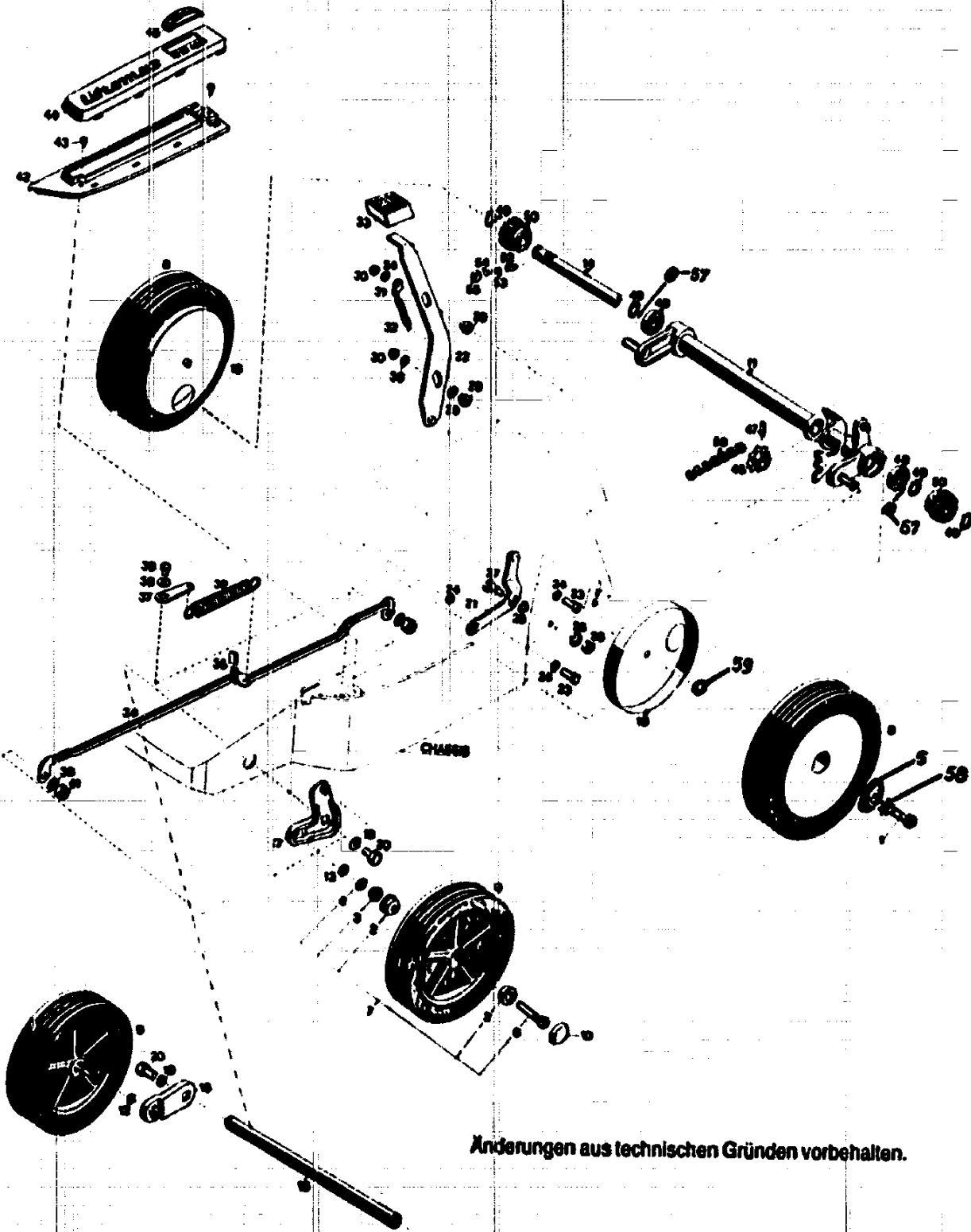
Ersatzteile Chassis mit Windkanal

Bei Bestellungen von Ersatzteilen bitten wir, der Kundendienstwerkstatt, dem Händler bzw. uns die Bestell-Nr. anzugeben.

Bild-Nr. Afb. nr. Fig. n° Fig. n°	Bestell-Nr. Bestelnr. n° de commande n° del particolare	Einzelteil-Bezeichnung Onderdeel-naam Dénomination Denominazione del particolare singolo	Stückzahl Gruppe/Gerät Aantal Groep/Machine Quantité Groupe/appareil Pezzi Gruppo/attrezzo
1	4225 011	Chassis	1
2	4180 012	Windkanal	1
3	4180 013	Griffmulde	1
4	4180 034	Leitblech	1
5	4180 108	Griff	1
6	4180 319	Abdeckblech	1
7	4180 016	Schutzklappe	1
8	4180 318	Schutzblech	1
9	4180 105	Griff	1
10	4180 114	Achse	1
11	0018 804	Spannstift 2 x 14 DIN 7344	2
12	4180 058	Arretierungshebel	1
13	4180 107	Buchse	1
14	0020 694	Weilensicherung	2
15	4289 210	Gummipuffer	2
16	4180 218	Klammer	2
17	0016 312	Stopmutter M 8 DIN 985	2
18	0021 562	Zackenring ZJ 22	2
20	0012 866	Linsenschraube AM 5 x 18 DIN 7985	4
21	0017 907	Federling B 5 DIN 127	7
22	0010 361	6-kt.-Schraube M 5 x 12 DIN 931	3
24	0012 912	Halbrundschrabe M 4 x 12	12
25	0012 914	Halbrundschrabe M 3,9 x 10	2
26	0012 906	Halbrundschrabe M 3,9 x 6	2
27	4180 226	Kantenschutz	1
28	4180 228	Dichtstreifen	1
29	4274 300	Abdeckblech	1
30	0017 848	Zahnscheibe A 5,3 DIN 6797	1
31	0012 865	Linsenschraube	5
32	4274 512	Lagerschale	4
33	4274 513	Lagerblech	2
34	0017 120	Scheibe A 5,3 DIN 125	12
35	0016 310	Stopmutter M 5 DIN 985	12
36	4274 208	Bolzen	1
37	0017 851	Zahnscheibe A 8,4 DIN 6797	1
38	0016 213	6-kt.-Mutter M 6 DIN 934	1
39	4274 206	Socket	1
40	1068 001	Getriebe	1
41	4274 231	Klammer	1
42	4274 070	Laubfangblech mit Klammer	1
43	4180 503	Flanach	2
44	0012 955	Senkschraube M 5 x 16 DIN 985	6

J 13

Laufäder mit Höhenverstellung



Änderungen aus technischen Gründen vorbehalten.

J14

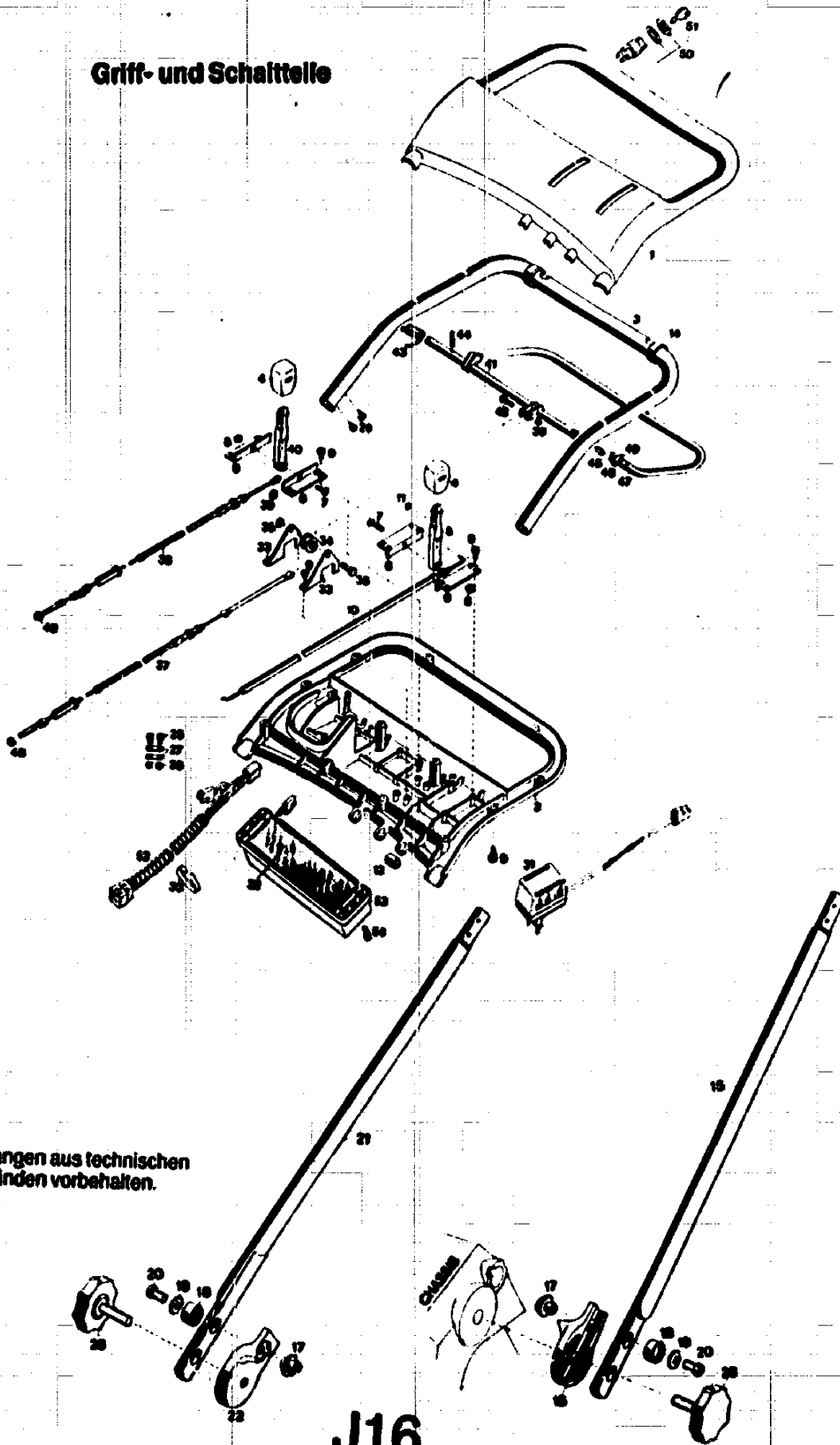
Ersatzteile Laufräder mit Höhenverstellung

Bei Bestellungen von Ersatzteilen bitten wir, der Kundendienstwerkstatt, dem Händler bzw. uns die Bestell-Nr. anzugeben.

Bild-Nr.	Bestell-Nr.	Einzeiteil-Bezeichnung	Stückzahl
Afb. nr.	Bestelnr.	Onderdeel-naam	Gruppe/Gerät
Fig. n°	n° de commande	Dénomination	Aantal
Fig. n°	n° del particolare	Denominazione del particolare singolo	Groep/Machine
			Quantité
			Groupe/appareil
			Pezzi
			Gruppo/attrezzo
2		Kugellager	2
3		Konus	1
4		6-kt.-Mutter	1
6		Laufradachse	1
7	4170 051	Laufradachse kpl.	2
1	00 11 323	Zyl.-Schraube M 6 x 18 DIN 912	2
5	4274 517	Scheibe	2
8	4274 060	Antriebsrad kpl. 230 Ø	2
9	4 180 057	Laufrad kpl. 200 Ø	2
10	4 180 501	Kappe	2
11	4274 023	Achsgehäuse	4
12	00 17 509	Federmg A 8 DIN 127	1
13	4 180 504	Achse vorne	4
14	4274 510	Antriebsachse	1
16	4 180 020	Achsschwinge rechts	1
17	4 180 043	Achsschwinge links	1
18	4274 518	Radabdeckung	1
19	00 17 124	Scheibe A 10 DIN 125	2
20	00 10 396	6-kt.-Schraube M 10 x 16 DIN 933	2
21	4 180 024	Arretierhebel	2
22	4 180 022	Hebel	1
23	00 10 365	6-kt.-Schraube M 6 x 25 DIN 933	1
24	00 17 121	Scheibe 6,4 DIN 125	2
25	00 17 123	Scheibe 8,4 DIN 125	4
26	00 16 312	Stopmutter M 6 DIN 985	2
27	00 12 566	Flachkopfschraube M 6 x 12 x 14	1
28	00 17 043	Scheibe 10,2/15 Ø x 0,8	1
29	4 180 514	Distanzbuchse	1
30	00 16 311	Stopmutter M 6 DIN 985	2
31	4 180 517	Federhaken	2
32	4 180 209	Zugfeder	1
33	4 180 119	Rastknopf	1
34	4 180 023	Verbindungsstange	1
35	4 180 518	Kappe	1
36	4 180 208	Zugfeder	1
37	4338 207	Federfaste	1
38	00 17 289	Scheibe 6,4 DIN 9021	1
39	00 12 821	Halbrundschrabe M 6 x 10	4
41	00 16 353	Stopmutter M 6	1
42	4 180 019	Abdeckhaube	2
43	00 12 916	Halbrundschrabe M 4 x 18	1
44	4 180 308	Deckel	2
45	4 180 121	Sichthaube	1
46	4274 509	Kettenrad	1
47	00 18 515	Kerbstift 5 x 22 DIN 1471	1
48	00 23 092	Kugellager 6002 - 2 Z	1
49	00 20 013	Sicherungsring 15 x 10 DIN 471	2
50	404 1501	Kupplungszel	4
51	404 1502	Kupplungszel	1
52	4270 214	Kupplungsstift	1
53	4270 204	Feder	2
54	4270 512	Federteller	2
55	4287 206	Federmg	2
56	4274 053	Rollenkette	2
57	00 22 648	Stützscheibe 15/22 Ø x 1,5	1
58	00 17 861	Zahnscheibe J 6,4 DIN 6797	2
59	00 17 836	Federscheibe B 13 DIN 137	2

J15

Griff- und Schalttelle



Anderungen aus technischen
Gründen vorbehalten.

J16

Ersatzteile Griff- und Schaltelle

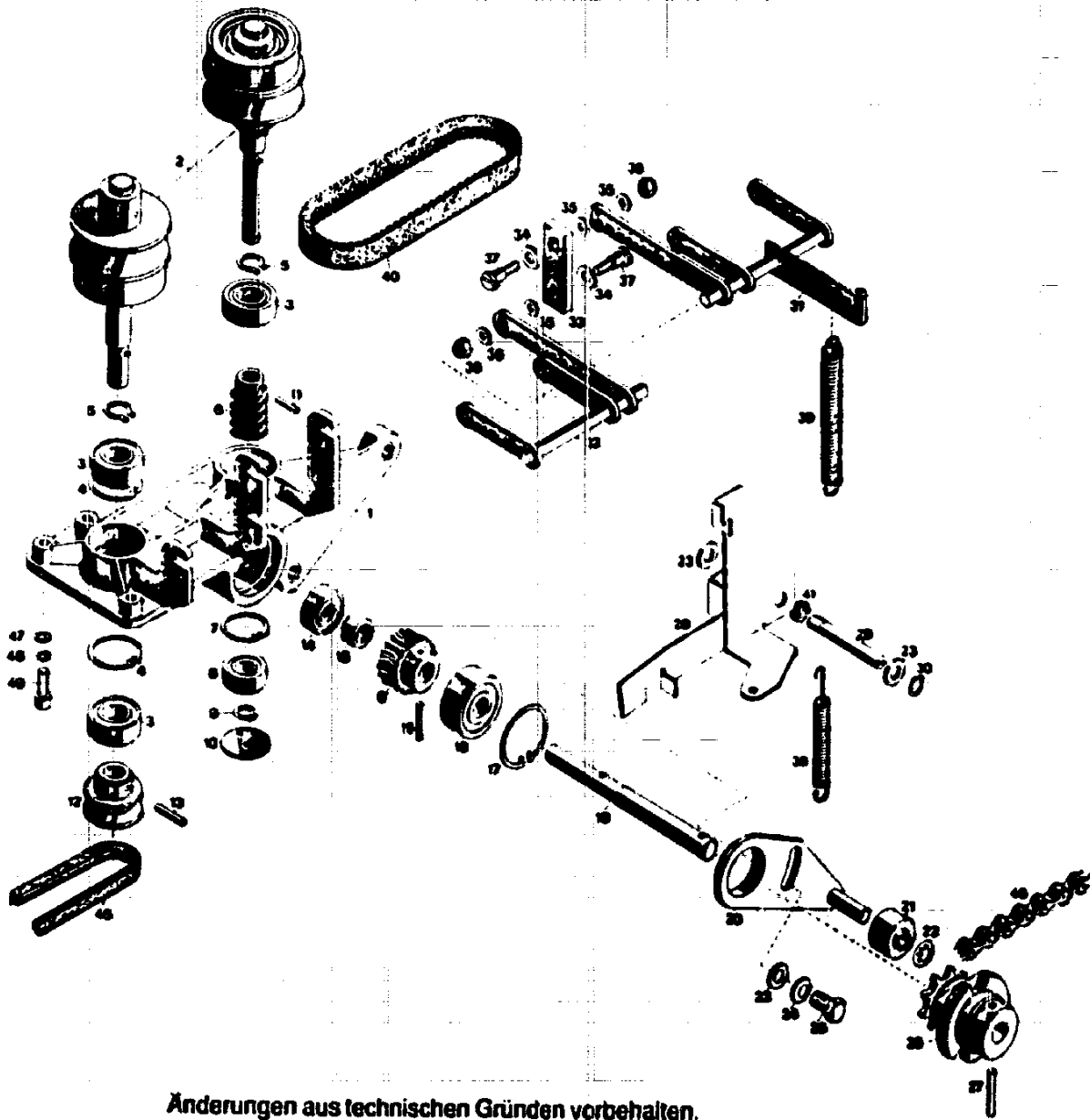
Bei Bestellungen von Ersatzteilen bitten wir, der Kundendienstwerkstatt, dem Händler bzw. uns die Bestell-Nr. anzugeben.

Bild-Nr.	Bestell-Nr.	Einzelteil-Bezeichnung	Stückzahl
Afb. nr.	Bestelnr.	Onderdeel-naam	Gruppe/Gerät
Fig. n°	n° de commande	Dénomination	Aantal
Fig. n°	n° del particolare	Denominazione del particolare singolo	Groep/Machine
			Quantité
			Groupe/appareil
			Pezzi
			Gruppo/attrezzo
1	4295051	Griffschale oben	1
2	4295052	Griffschale unten	1
3	4180069	Griffrohr-Oberteil mit Bild 14	1
4	4180115	Knopf	2
5	4295102	Gashebel	1
6	4180112	Winkel	4
7	0012869	Linsenschraube AM 5 x 25 DIN 7985	2
8	0016310	Stopmutter M 5 DIN 985	2
9	0012923	Halbrundschrabe M 4,4 x 12	24
10	4180065	Bowdenzug	1
11	0020651	Zackenring ZA 1,5	1
12	4180217	Klammer	1
14	5215205	Gummidichtung	3
25	0012857	Linsenschraube M 4 x 12 DIN 7985	2
26	0016209	6kl.-Mutter M 4 DIN 934	2
27	4557208	Schelle	2
33	4274105	Winkel	2
34	4338110	Umlenkrolle	2
35	0018210	Bolzen 6 h 11 x 25 DIN 1435	1
36	0020656	Zackenring A 6	1
37	4274067	Bowdenzug für Kupplung	2
38	4274068	Bowdenzug für Antrieb	1
39	0017212	Scheibe 6,4 DIN 433	1
40	4274016	Stellhebel	1
41	4295010	Schaltwelle	1
42	0018100	Bolzen 6 h 11 x 18 DIN 1444	1
43	4380106	Feder	1
44	0018860	Spannhülse 4 x 24 DIN 7346	1
45	4380108	Kupplungsflasche	1
46	0018925	Splint 1,6 x 12 DIN 94	2
47	4380017	Schalbügel	2
48	0016309	Stopmutter M 4 DIN 985	1
49	0017043	Scheibe 10,2 / 15 Ø x 0,8	2
50	4290055	Starterschloß	2
51	4290101	Starterschloß	1
52	4290054	Kabelbaum	1
53	4290300	Gehäuse	1
54	0012944	Schraube 4,4 x 25	1
—	4295050	Griffversatz kpl.	1
15	4380100	Griffrohr-Unterteil	1
16	4180103	Isolierstück links	1
17	4180116	Gewindestück	1
18	4180118	Isolierscheibe	1
19	0017556	Scheibe B 6,5 DIN 6902	1
20	0012876	Linsenschraube M 6 x 20 DIN 7985	1
—	4338051	Griffunterteil links kpl.	1
17	4180116	Gewindestück	1
18	4180118	Isolierscheibe	1
19	0017556	Scheibe B 6,5 DIN 6902	1
20	0012876	Linsenschraube M 6 x 20 DIN 7985	1
21	4143100	Griffrohr-Unterteil	1
22	4180104	Isolierstück rechts	1
—	4295053	Griffunterteil rechts kpl.	1
28	4180025	Handrad	2
29	0015652	Linsenblechschraube B 4,2 x 9,5	4
30	4290209	Kabelband	4
31	4290070	Ladegerät	1
32	4290056	Batterie	1

J17

NR:4295 000 Bezeichnung: TA 70 SI Gruppe: Senator 70 E-Start Automobil Jahr: 86 Typ: A

Getriebe



Anderungen aus technischen Gründen vorbehalten.

J18

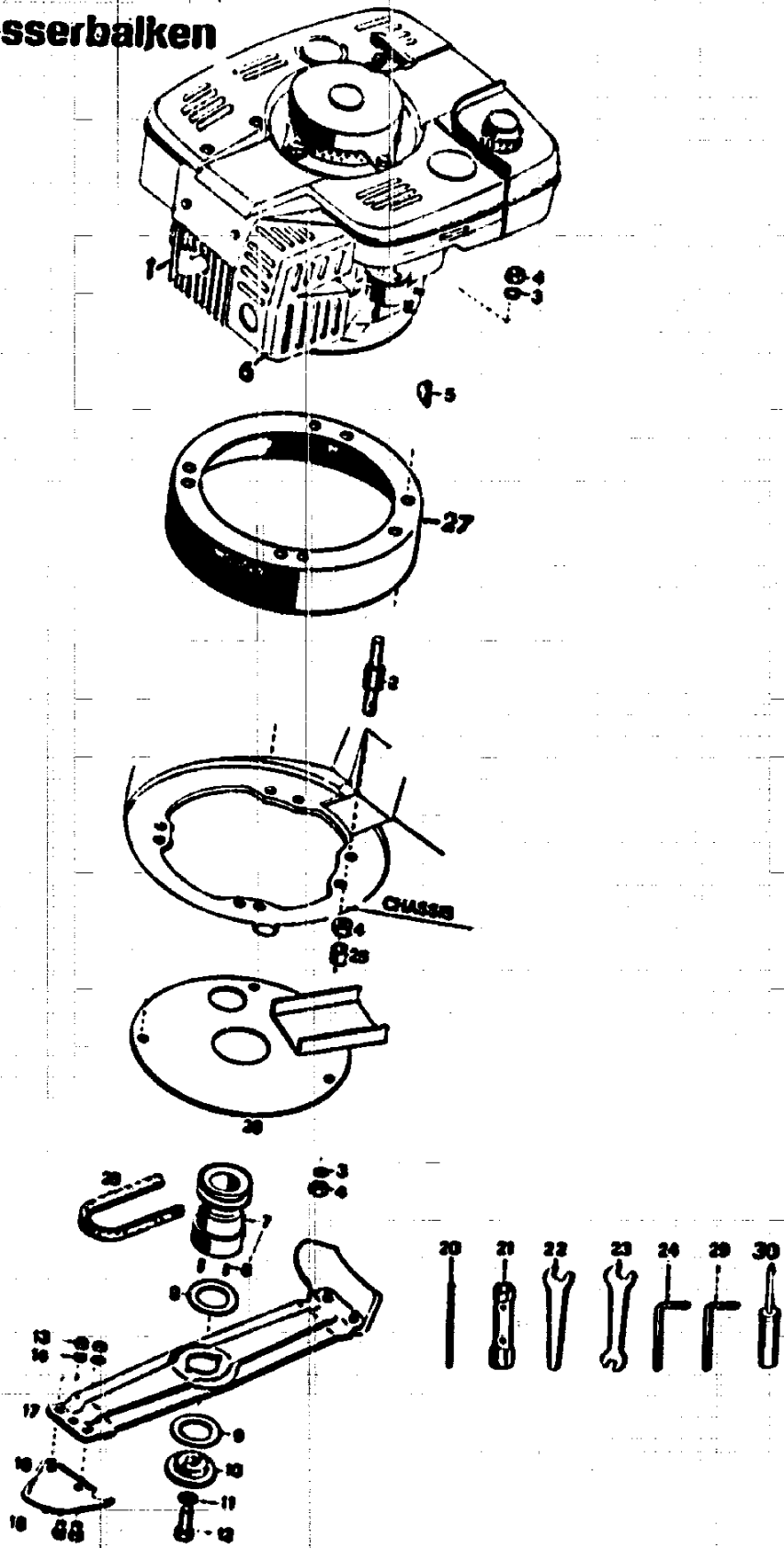
Ersatzteile Getriebe

Bei Bestellungen von Ersatzteilen bitten wir, der Kundendienstwerkstatt, dem Händler bzw. uns die Bestell-Nr. anzugeben.

Bild-Nr.	Bestell-Nr.	Einzelteil-Bezeichnung	Stückzahl
Afb. nr.	Bestelnr.	Onderdeel-naam	Gruppe/Gerät
Fig. n°	n° de commande	Dénomination	Aantal
Fig. n°	n° del particolare	Denominazione del particolare singolo	Quantité
Ill. Nr.	Order-Nr.	Description of part	Groupe/appareil
			Pezzi
			Gruppo/attrezzo
			Nr. per unit
1		Gehäuse	1
2		Regelscheibe, Satz	1 Satz
3		Kugellager 6002 - 2 RS	3
4		Sicherungsring 32 x 1,2 DIN 472	2
5		Sicherungsring 15 x 1 DIN 471	2
6		Schneckenraufsatz	1 Satz
7		Sicherungsring 26 x 1,2 DIN 472	1
8		Kugellager 6000	1
9		Sicherungsring 10 x 1 DIN 471	1
10		Verschlussscheibe 28 DIN 470	1
11		Spannhülse 3 x 14 DIN 1481	1
12	1088 505	Keilriemenscheibe	1
13	00 18 843	Spannhülse 4 x 24 DIN 1481	1
14		Kugellager 6001	1
15		Buchse	1
16		Kugellager 6301 - 2 RS	1
17		Sicherungsring 37 x 1,5 DIN 472	1
18		Schneckenradwelle	1
19		Zylinderstift 6 mm x 24 DIN 7	1
20	1088 013	Hebel	1
21	1088 204	Rolle	1
22	0020 658	1088 050 Kettenspanner	1
23	0017 123	Zackenring ZA 8	1
24	0017 811	Scheibe 8,4 DIN 125	3
25	0010 384	Federscheibe A 8 DIN 137	1
26	1088 055	6-kt -Schraube M 8 x 12 DIN 933	1
27	0018 849	Schlingfederkupplung	1
28	1088 015	Spannhülse	1
29	1088 211	Kupplungshebel	1
30	0020 658	Bolzen	1
31	1088 010	Zackenring ZA 8	1
32	1088 011	Scharnier hinten	1
33	1088 300	Scharnier vorne	1
34	0017 126	Lasche	1
35	0017 122	Scheibe 7,4 DIN 125	2
36	0016 310	Scheibe 5,2 DIN 125	4
37	0012 567	Stoppmutter M 5 DIN 985	2
38	1088 214	Flachkopfschraube	2
39	1088 213	Zugfeder	1
40	0039 200	Zugfeder	1
41	1088 215	Antriebsriemen Z 12 x 6 x 306,5	1
		Buchse	2
—	1088 001	Getriebe kpl.	1
—	1088 991	Getriebe im Austausch	1
45	0039 201	Keilriemen FOZ 10 x 6 x 524	1
46	4274 053	Rollenkette	1
47	0017 121	Scheibe 6,4 DIN 125	4
48	0017 908	Federring B 6 DIN 127	4
49	0011 323	Zylinderschraube M 6 x 18 DIN 912	4

J19

Motor mit Messerbalken



J20

NR:4295 000 Bezeichnung: TA 70 SI Gruppe: Senator 70 E-Start Automobil Jahr: 86 Typ: A

Ersatzteile Motor mit Messerbalken

Bei Bestellungen von Ersatzteilen bitten wir, der Kundendienstwerkstatt, dem Händler bzw. uns die Bestell-Nr. anzugeben.

Bild-Nr. Afb. nr. Fig. n° Fig. n°	Bestell-Nr. Bestelnr. n° de commande n° del particolare	Einzelteil-Bezeichnung Onderdeel-naam Dénomination Denominazione del particolare singolo	Stückzahl Gruppe/Gerät Aantal Groep/Machine Quantité Groupe/appareil Pezzi Gruppo/attrezzo
1* 2 3 4 6	2038 050 4295 217 0017 851 0016 213 4170 302	Motor Schraube Zahnscheibe A 8,4 DIN 6797 6-kt.-Mutter M 6 DIN 934 Berührungsschutz	1 3 3 3 1
—	2038 000	Motor kpl.	1
3 4 5 7 8 9 10 11 12	0017 851 0016 213 0029 055 4290 052 0019 612 4111 403 4111 402 0017 911 0010 257	Zahnscheibe A 8,4 DIN 6797 6-kt.-Mutter M 6 DIN 934 Scheibefeder Antriebscheibe mit Stifte Steckerbstift 4 x 8 DIN 1374 Fiberscheibe Kupplungsscheibe Federring A 10 DIN 127 6-kt.-Schraube 3/8 - 21 x 2 1/2	3 6 1 1 2 2 1 1 1
13 14 15 16 17*	4180 060 4380 401	6-kt.-Mutter M 6 DIN 934 Zahnscheibe A 6,4 DIN 6797 6-kt.-Schraube M 6 x 16 DIN 933 - 10,9 Ersatz-Strato-Messer V1 70 S (2 Paar) Messerbalken	4 4 4 2 1
—	4380 060	Messerbalken mit Messern kpl.	1
20 21 22 23 24 29 30 — —	0019 406 0019 422 0019 755 0019 356 0019 449 0019 448 0019 852 4361 202 4295 210	Drehstift 8 Ø 6-kt.-Steckschlüssel 17/21 Einmaulschlüssel 10 mm Doppelmaulschlüssel 10/ 13 6-kt.-Stiftschlüssel 6 DIN 911 6-kt.-Stiftschlüssel 5 DIN 911 Schraubendreher B 2 Werkzeugtasche Gebrauchsanweisung TA 70 SI	1 1 1 1 1 1 1 1 1
—	4295 060	Werkzeugtasche kpl.	1
25 26 27 28	4274 216 4274 014 4295 300 0039 201	Distanzrohr Zwischenblech Flansch Keilriemen FOZ 10 x 6 x 520	3 1 1 1

* = Diese Teile werden nur komplett mit den in der Rubrik aufgeführten Einzelteilen zusammen geliefert.
Bitte bei Bestellung die Gruppen-Nummer angeben! Änderungen aus technischen Gründen vorbehalten.

J21