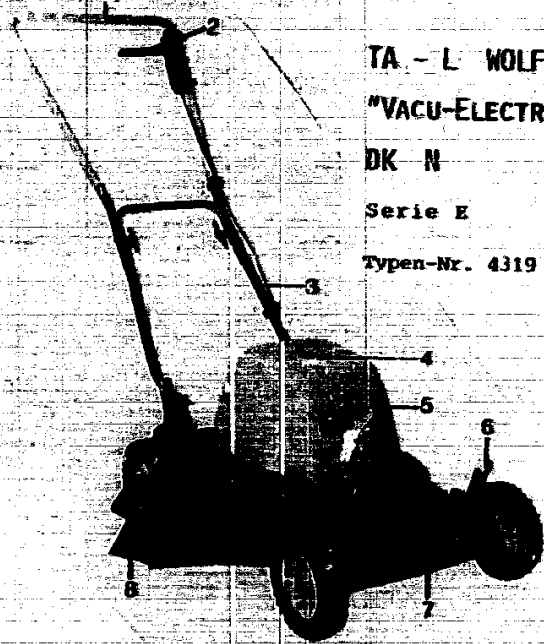


NR:4319 001 Bezeichnung: TA-L Gruppe: Vacumat-Elektrik de Luxe Jahr: 86 Typ: E

- wichtiger Hinweis!**
- 1 Griffbarbel
 - 2 Totmannschalter
 - 3 Griffunterteil
 - 4 Erhöhte Sicherheit durch Kontroll-Sicherheitsstange für Messer-St. stand
 - 5 Fräse
 - 6 Radschneidvorrichtung
 - 7 Chassis
 - 8 Prallblech Federbelastet mit Befestigung



TA - L WOLF-
"VACU-ELECTRIC-DE LUXE"

DK N

Serie E

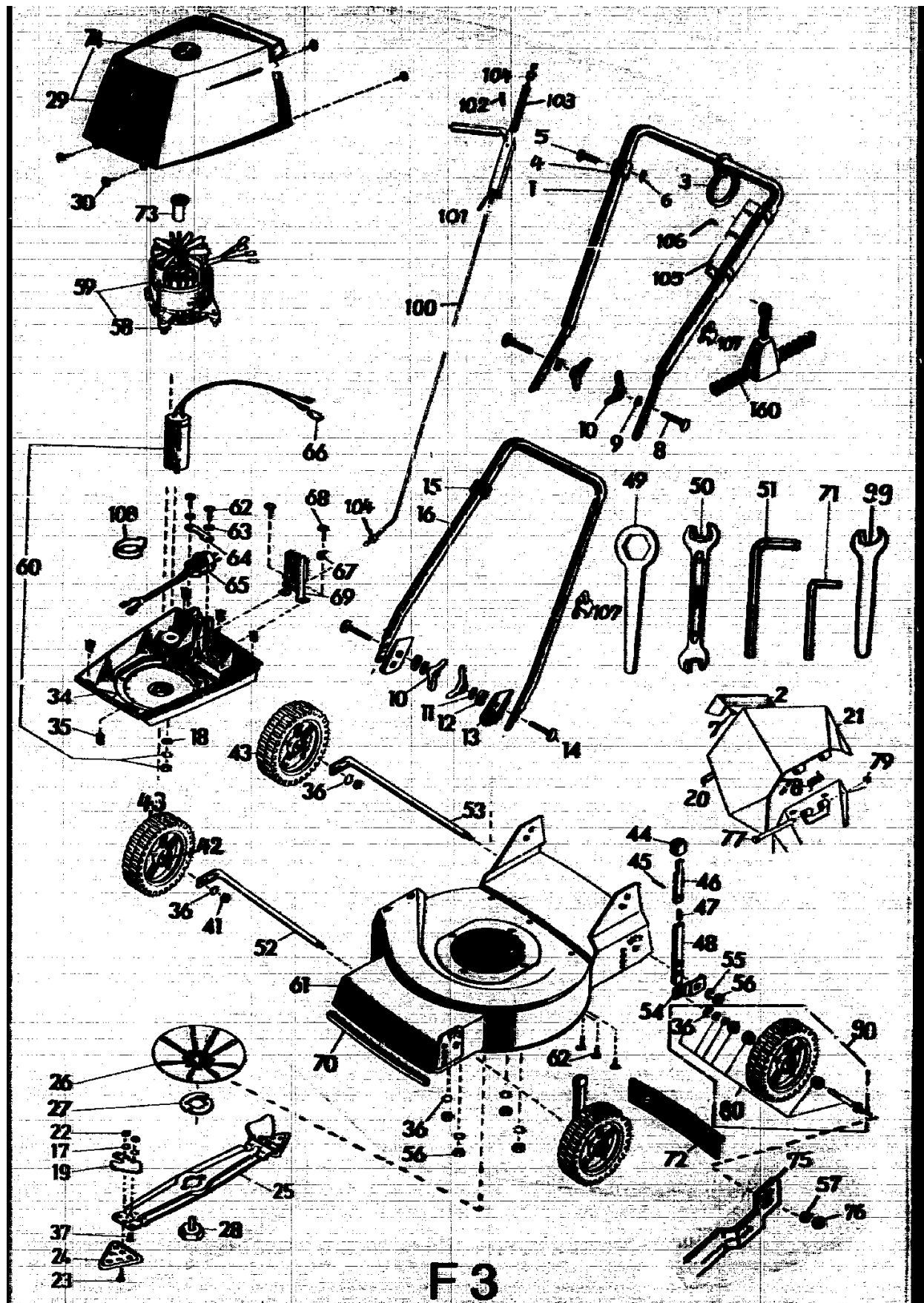
Typen-Nr. 4319 001

Technische Daten

Gerät:	TA-L
Schnittbreite:	38 cm
Schritthöhen:	2,5 - 4 - 5,5 - 6,8 cm
Chassis:	2 mm Stahlblech
Räder:	150 mm Ø
Prüfzeichen:	D, N, VDE, ÖVE, SEV
Motor:	
Spa-nung:	220 V
Nennstrom:	5,5 A
Leistung:	900 W
Schutzart:	IP 00
Drehzahl:	2850 1/min.
Kondensator:	12 µF
Gewicht:	206 N (21 kg)

F2

NR:4319 001 Bezeichnung: TA-L Gruppe: Vacuumat-Elektrik de Luxe Jahr: 86 Typ: E



Ersatzteile TA-L Norwegen/Dänemark

Bild-Nr.	Bestell-Nr.	Einzelteil-Bezeichnung	Stückzahl Gruppe/Gerät
2	4118 105	Griff	1
7	0015 676	Blechschaube 8Z 3,5 x 16	2
20	4118 208	Kantenschutz	1
21*		Prallblech	1
77	4118 206	Bolzen	1
78	4118 205	Schenkelfeder	1
79	0022 410	Sicherungsscheibe	1
—	4319 060	Prallblech kpl.	1
17*		Zahnscheibe A 6,4 DIN 6797	1
19*		Windflügel	1
22*		6-kt.-Mutter M 6	1
37*		Senkschraube M 6 x 15 DIN 7991	1
—	4642 052	Windflügel mit Bild 17, 22, 37	2
—	4642 052	Windflügel mit Bild 17, 22, 37	2
17*		Zahnscheibe A 6,4 DIN 6797	2
22*		6-kt.-Mutter M 6 DIN 934	2
23*		Linsenschraube M 6 x 16	2
24	4114 082	Messer VZ/SB mit Bild 17, 22, 23	2
25*		Messerbalken	1
—	4114 065	Messerbalken mit Messern und Windflügeln	1
26	4315 018	Mitnehmertopf	1
27	4331 400	Mitnehmerfeder	1
28	4315 017	Isolierschraube	1
—	4361 063	Mitnehmertopf mit Isolierschraube u. Feder	1
—	4111 082	Ersatzmesser VZ/SB (2 Paar) mit Befestigungsmaterial	4
—	4111 081	Ersatzmesser VZ/WZ (5 Paar) mit Befestigungsmaterial	10
34*		Isolierring	1
35	4367 206	Klammer	4
—	4319 059	Isolierring mit Klammer	1
36	0017 851	Zahnscheibe 8,4 DIN 6797	1
41	0016 216	6-kt.-Mutter M 7,94 DIN 934	1
42	4308 055	Laufachse kpl.	1
43	4308 056	Laufachse kpl. rechte Seite	2
44	4308 505	Druckknopf	1
45	0018 837	Spannhülse 6 x 16 DIN 1481	1
46	4308 503	Schieber	1
47	4308 206	Feder	1
48	4308 501	Führung	1
—	4308 052	Verstellhebel kpl.	2

F4

Bild-Nr.	Bestell-Nr.	Einzelteil-Bezeichnung	Stückzahl Gruppe/Gerät
49	4361 403	6-kt.-Schlüssel	1
50	0019 356	Doppelmanusklüssel 10/13	1
51	0019 449	6-kt.-Stiftschlüssel 6 DIN 911	1
71	0019 447	6-kt.-Stiftschlüssel 4 DIN 911	1
99	0019 755	Einmaulschlüssel 10	1
--	4361 202	Werkzeugtasche	1
--	4319 263	Gebrauchsanleitung (Norwegen/Dänemark)	1
--	4319 062	Werkzeugtasche kpl. (Norwegen/Dänemark)	1
36	0017 851	Zahnscheibe A 8,4 DIN 6797	1
56	0016 213	6-kt.-Mutter M 8 DIN 934	1
58+		Schwingungsisolator	1
--	4311 062	Schwingungsisolator mit Befestigung	4
80	4319 073	Laufachse kpl.	1
90	4319 052	Laufachse kpl. linke Seite	2
100	4319 110	Seilzug	1
101	4376 109	Riegel	1
102	0018 768	Zylinderstift	1
103	4343 107	Druckfeder	1
104	4307 205	Hülse	1
--	4319 072	Schalthebel kpl.	1
1	4319 021	Griffoberteil mit Überzug	1
3	4311 109	Doppelring	1
4	4361 115	Klemme	1
5	0012 149	Zylinderschraube M 6 x 14	1
6	0016 641	Buttmutter M 6 DIN 1587	1
8	0013 523	Halbrundschraube M 8 x 45 DIN 607	2
9	0017 275	Hohlscheibe	2
10	0016 715	Flügelmutter M 8	4
11	0017 291	Scheibe 8,4 DIN 9021	2
12	4311 118	Isolierscheibe	2
13	4315 104	Isolierstück	2
14	0013 655	Flachrundschraube M 8 x 35 DIN 603	2
15	4361 200	Kabelklemme	1
16	4319 082	Griffunterteil mit Bild-Nr. 15	1
18	0017 001	Scheibe	1
29	4319 074	Abdeckhaube mit Sichtfenster	1
30	0015 652	Zylinderschraube B 4,2 x 9,5	4
36	0017 851	Zahnscheibe A 8,4	2
52	4114 020	Achse kpl. vorne	1
53	4114 021	Achse kpl. hinten	1
54	4308 014	Radträger kpl.	2
55	0017 909	Federring A 8 DIN 127	2
56	0016 213	6-kt.-Mutter M 8 DIN 934	6
57	0017 123	Scheibe 8,4 DIN 125	2
59	1130 000	Motor kpl. mit Bild 58	1
60	1110 040	Kondensator 12 µF	1
61	4319 013	Chassis kpl.	1
62	0015 333	Zylinderschraube B 4,2 x 16	5
63	0017 120	Scheibe A 5,3 DIN 125	2

F5

NR:4319 001 Bezeichnung: TA-L Gruppe: Vacumat-Elektrik de Luxe Jahr: 86 Typ: E

Bild-Nr.	Bestell-Nr.	Einzelteil-Bezeichnung	Stückzahl Gruppe/Gerät
64	6221 202	Klemmleiste	1
65	4319 233	Motoranschlußkabel	1
66	4308 123	Kupplungsstück	1
67	4311 124	Flachsteckverbinder	1
68	0015 341	Zylinderschraube B 4,2 x 13	2
69	4319 104	Schalter 6 Amp.	1
70	4319 209	Kantenschutz	1
72	4113 302	Gummischürze	1
73	4319 226	Sichtscheibe	1
74	4307 304	Sichtfenster	1
75	4319 303	Schutzbügel	1
76	0016 312	Stopfmutter M 8 DIN 985	2
104	4307 205	Hülse	1
105	4373 106	Führung	1
106	0015 646	Blechschraube B 3,9 x 9,5	1
107	4304 103	Klammer	2
108	6211 115	Klemmband	1
160	4550 000	Zugentlastung VK-Z	1

* = Diese Teile werden nur mit den in der Rubrik aufgeführten Einzelteilen geliefert.
Bitte bei Bestellung die Gruppen-Nr. angeben!

F 6

NR:4319 001 Bezeichnung: TA-L Gruppe: Vacumat-Elektrik de Luxe Jahr: 86 Typ: E

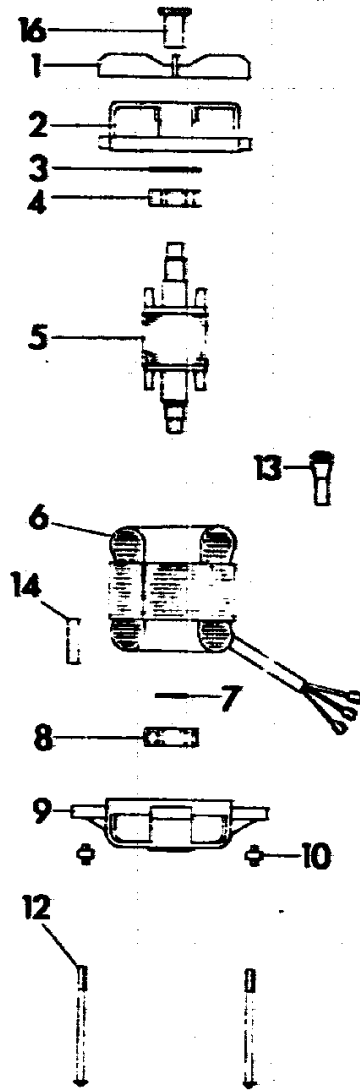


Bild-Nr.	Bestell-Nr.	Einzelteil-Bezeichnung	Stückzahl	Liefer-Nr. Hanning
1	1050 150	Lüfter	1	230-034
2	1049 101	Lagerschild oben	1	112-0495
3	1040 003	Ausgleichscheibe	1	6202
4	0023 148	Kugellager 6202 2Z D 625	1	6202-2Z
5*		Rotorwelle komplett	1	
6*		Statorpaket komplett	1	
7	0022 645	Stützscheibe 20 x 28 x 2	1	94.097
8	0023 094	Kugellager 6004 2Z D 625	1	6004-2Z
9	1049 111	Lagerschild unten	1	111-0261
10	4311 200	Schwingungsisolator	4	
12	1041 140	Zuganker	4	136-0065
13	1041 153	Kabelschutztülle	1	446-008-4
14	1130 150	Typenschild	1	453-531 6
16	4319 226	Sichtscheibe	1	
—	1130 000	Motor komplett	1	172-030-032

F7

* = Diese Teile sind als Einzelteile nicht erhältlich.