

TB 40 CBK Carrera® 40

Serie B

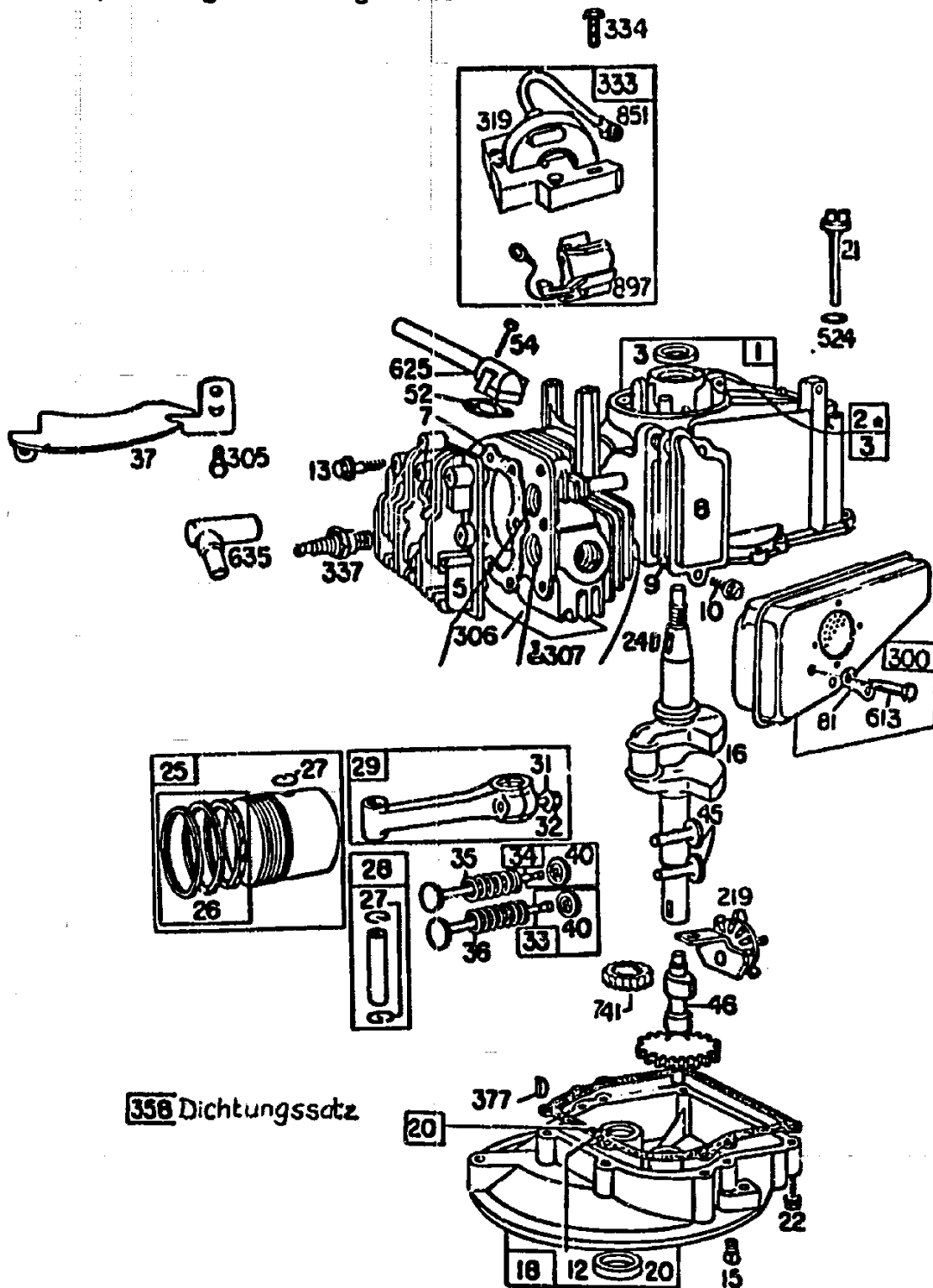
Type Nr
Type-Nr
Type nº
Tipo nº
Type nr
Typ nr

4139 680

D	NL	F	I	GB	
Technische Daten	Technische gegevens	Données techniques	Dati tecnici	Technical Data	
Gerät	Machine	Modelo	Attrezzo	Model	TB 40 CBK
Schnittbreite	Maasbreedte	Largeur de coupe	Largezza di taglio	Cutting width	40 cm
Schnittshöhe	Maainoogte	Hauteurs de coupe	Altezza di taglio	Cutting height	3 - 4 - 5.5 - 7 cm
Räder	Wielon	Roues	Ruote	Wheels	170 mm
Motor	Motor	Moteur	Motore	Motor	Briggs & Stratton 3 HP
Hubraum	Cilinderinhoud	Cylindree	Cilindrata	Capacity	148 cm ³
Leistung	Vermogen	Puissance	Potenza	Performance	2.45 DIN-PS (1.8 kW)
Drehzahl	Toerental	Régime	n giri	R.P.M.	3000 1/min.
Zündkerze	Bougie	Bougie	Candele	Spark Plug	Champion RC J8
Elektrodenabstand	Elektrodenafstand	Ecartement des électrodes	Distanza fra gli elettrodi	Plug gap	0,75 mm
Luftfilter	Luchfilter	Filtre à air	Filtro	Air-Filter	Polyurethanfilter
Schmierung	Motorolie	Huile	Olio	Lubrication	0.6 l HD SAE 30
Tankinhalt	Tankinhoud	Cap. réservoir		Tank capacity	0.9 l
Gewicht	Gewicht	Poids en ordre de marche	Peso	Weight	~ 32 kg

A16

Motor, Zündung und Kurbelgehäuse



358 Dichtungssatz

Änderungen aus technischen Gründen vorbehalten.

A17

Ersatzteile Motor, Zündung und Kurbelgehäuse

Bild-Nr.	Bestell-Nr.	Einzelteilbezeichnung	Liefer-Nr. Briggs & Stratton
1	2007 100	Zylinder	395 373
2	1034 101	Buchse	293 708
3	1007 101	Simmerring	299 819
5	1034 102	Zylinderkopf	211 479
7*	1034 103	Dichtung	270 341
8	1034 300	Entlüftung	298 383
9*	1034 301	Dichtung	270 239
10	1034 302	Schraube	93 394
12*	1007 201	Kurbelwellendichtung	270 833
13	1034 104	Zylinderkopfschrauben	93 111
15	1034 204	Ölablaßstopfen	91 084
16	2007 200	Kurbelwelle	396 578
16	2007 202	Ölwanne	395 384
20	1007 203	Simmerring	391 483
21	2007 203	Öleinfüllstopfen	289 381
22	1034 208	Schraube	93 632
24	2007 204	Passfedel	222 698
25	1034 105	Kolben	258 504
26	1034 109	Kolbenringe	298 582
27	1034 113	Kolbenbolzensicherung	26 026
28	1034 114	Kolbenbolzen	298 909
29	1034 210	Pleuelstange	294 367
31	2002 211	Pleuelsicherung	222 282
32	1034 212	Pleuelschraube	92 296
33	1034 213	Auslaßventil	296 676
34	1034 214	Einlaßventil	296 677
35	1034 215	Ventilfeder-Einlaß	260 552
36	1034 216	Ventilfeder-Auslaß	26 478
37	2007 303	Schutzblech	223 150
40	1034 217	Halter	93 312
45	1034 218	Ventilstößel	230 173
46	2007 201	Nockenwellenzahnrad	394 600
52*	1034 222	Dichtung	270 345
54	1034 223	Schraube	93 485
81	1007 502	Sicherung	223 256
219	1034 221	Ölschleuderrad	294 652
300	2002 056	Schalldämpfer	394 644
305	1036 319	Schraube	93 559
306	2002 101	Schutzblech	223 048
307	1036 611	Schraube	93 490
319	2007 010	Zündspule	395 488
333	2007 051	Zündspule kpl.	395 489
334	1034 309	Schraube	93 381
337	2000 305	Zündkerze RC-J 8	
358	1034 050	Dichtungssatz	298 989
377	1034 226	Scheibenfeder	93 065
524	2007 205	O-Ring	271 485
613	2007 206	Schraube	93 935
625	1034 227	Ansaugrohr	298 775
635	1034 435	Gummischutzkappe	66 538
741	2002 204	Zahnrad	261 533
851	2001 305	Stecker	221 798
897	2007 011	Modul	394 970

* Diese Teile sind im Dichtungssatz Nr. 1034 050 enthalten

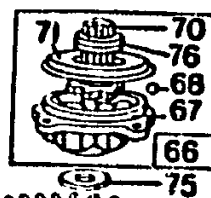
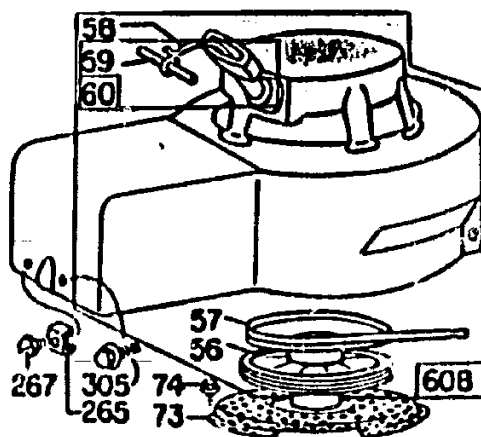
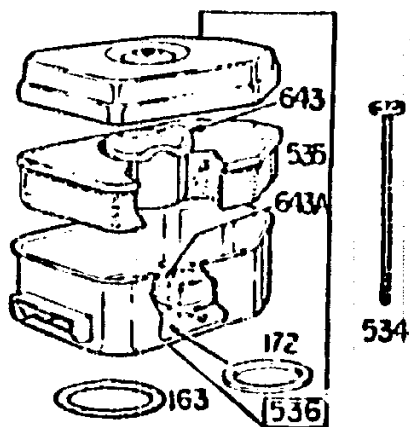
A18

Ersatzteile Vergaser und Tank

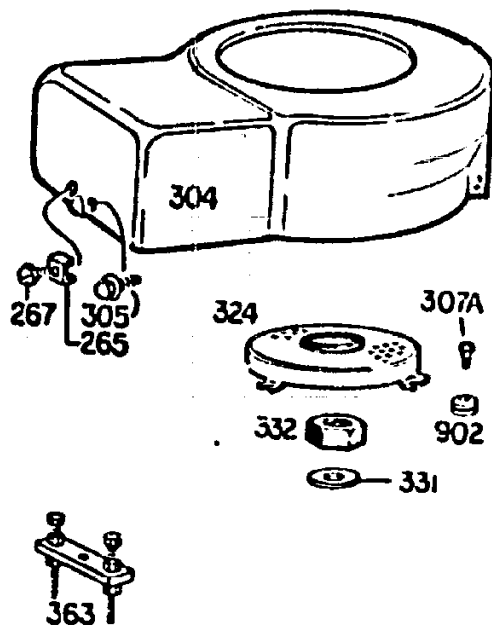
Bild-Nr.	Bestell-Nr.	Einzelteilbezeichnung	Liefer-Nr. Briggs & Stratton
1 A	2007 100	Zylinder	395 373
2	1034 101	Buchse	292 708
3	1007 101	Simmerring	299 819
11	2007 304	Entlüftungsrohr	231 272
95	1034 401	Schraube	93 499
96	1001 607	Drosselklappe	211 203
108	2007 401	Starterklappe	280 370
116	1034 407	Dichtung O-Ring	280 203
125 A	2007 053	Vergaser	395 375
131 A	2007 012	Gestänge	394 588
141	1007 402	Starterklappenwelle	68 500
151	1007 404	Schraube	93 524
152	1034 414	Feder	260 746
186	2002 056	Tank	393 113
181	1034 501	Tankdeckel	298 425
187	2002 414	Benzinleitung	393 001
188	1007 507	Schraube	94 102
190	1034 503	Schraube	93 440
200	1034 305	Reglerflügel	68 388
201 A	1037 303	Gestänge	261 027
335	1034 310	Schraube	93 435
382	1007 405	Schraube	93 864
392	1034 420	Feder	261 016
394	2002 417	Membrane	299 637
396	1000 401	Dichtung	270 571
397	1007 400	Platte	211 679
529	2007 404	Kniestück	280 368
617	1034 428	O-Ring	270 344
620 A	1000 052	Platte kpl.	299 974
621	1034 323	Ausschalter	297 472
634	1034 430	Scheibe	270 167
670	2002 413	Distanzbuchse	94 047
674	1036 319	Schraube	94 153
681	1034 432	Nadelventil	395 508
939	2007 400	Welle für Starterklappe	394 929

A20

Filter und Starter



Änderungen aus technischen Gründen vorbehalten.

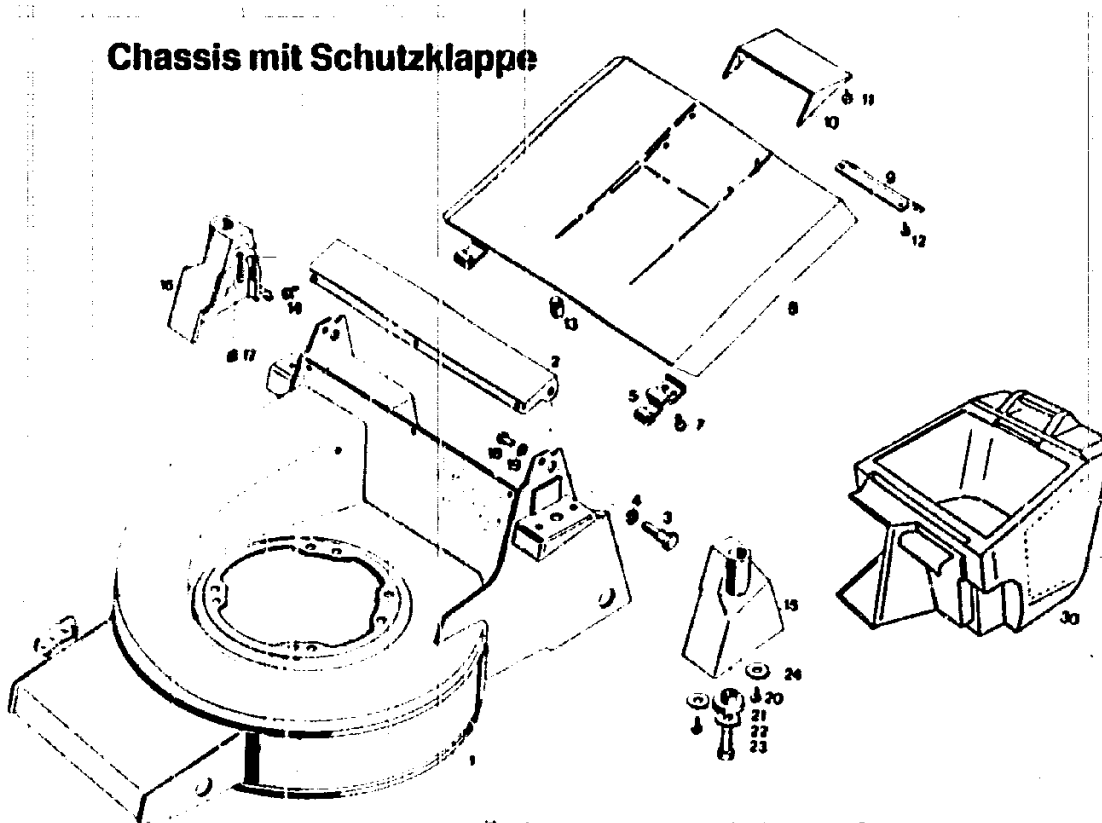


A21

Ersatzteile Filter und Starter

Bill-Nr.	Bestell-NR.	Einzelteilbezeichnung	Liefer-Nr. Brigg. & Stratton
23 A	2007 301	Schwungrad	395 653
36	2007 601	Starterscheibe	260 117
57	1034 602	Starterteiler	294 303
58	1007 603	Starterschl	66 734
59	1034 604	Stift	230 226
60	2007 600	Startergreif	393 177
62	1007 611	Schraube	93 487
66	1034 607	Starterkupplung kpl.	394 358
67	2007 602	Gehäuse	394 697
68	1034 609	Kugel	63 476
70	1034 611	Ratsche	108 436
71	1034 612	Scheibe	211 675
73	1034 613	Sieb	201 661
74	1036 611	Schraube	93 496
75	2007 603	Scheibe	203 647
76	1034 616	Scheibe	66 238
163	2002 416	Dichtung	201 139
172	2002 409	Dichtung	201 173
186	1007 504	Schraube	93 587
265	1034 617	Scheibe	22 332
267	1034 618	Schraube	93 469
304	2007 300	Gebläsegehäuse	203 138
305	1036 319	Schraube	93 559
307 A	2002 304	Bundschraube	93 556
324	2002 303	Sieb	203 606
331	2007 305	Scheibe	203 647
332	1007 308	Halter	93 284
363	1006 053	Abzieher	19 669
534	2007 402	Schraube	93 928
535	1000 403	Ölschnamfilterelement	270 579
536	2002 054	Luftfilter kpl.	394 214
608	2007 052	Starter kpl.	395 912
643	2007 403	Schale	260 374
643 A	2002 406	Unterlage	260 268
962	2007 302	Stopfen	260 271

A22

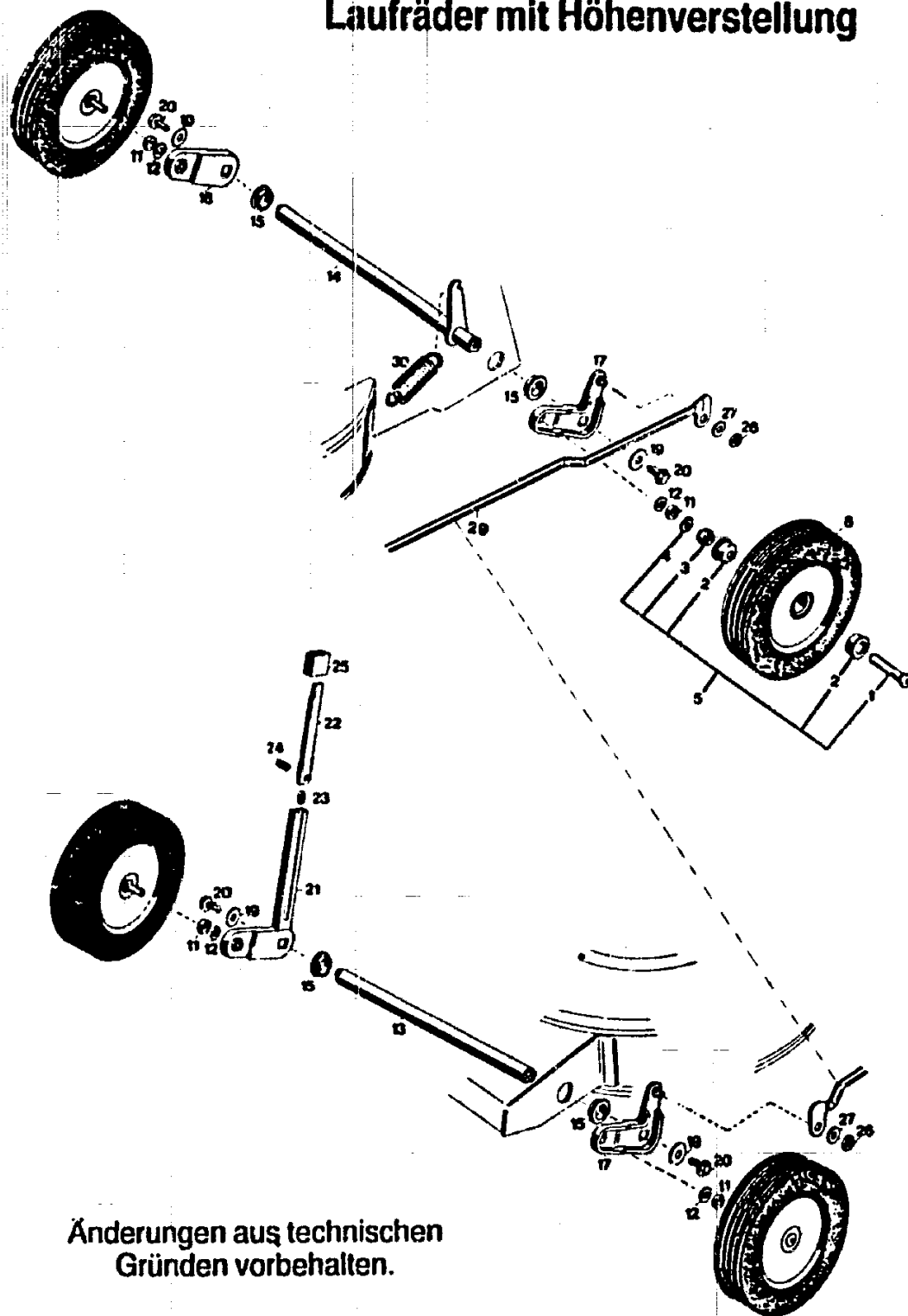


Änderungen aus technischen Gründen vorbehalten.

Bild-Nr.	Bestell-Nr.	Einzelteil-Bezeichnung	Stückzahl
Afb. nr.	Best.nr.	Onderdeel-naam	Gruppe/Gerat
Fig. n°	n° de commande	Dénomination	Aantal
Fig. n°	n° (el) particolare	Denominazione del particolare singolo	Groep/Machine
Ill. Nr.	Order-Nr.	Description of part	Quantité
			Groupe/appareil
			Pezzi
			Gruppo/attrezzo
			i/nr.
			per unit
1	4341 016	Chassis	1
2	4141 014	Stirnblech	1
3	4141 205	Zapfenschraube	2
4	0017 882	Fächerscheibe	2
5	4141 318	Scharnier	2
7	0011 655	Linsenschraube Ø 4,8 x 9,5 DIN 7981	4
8	4132 016	Schutzklappe	1
9	4180 318	Schutzblech	1
10	4180 105	Griff	1
11	0011 906	Halbrundschraube 3,9 x 6	2
12	0011 914	Halbrundschraube 3,9 x 10	2
13	4171 217	Gummipuffer	2
14	0011 653	Linsenblechschraube B 4,2 x 13 DIN 7981	3
15	4141 103	Isolierstück links	1
16	4141 104	Isolierstück rechts	1
17	0011 404	4kt.-Mutter M 5 DIN 551	2
18	0011 864	Schraube M 5 x 12 DIN 7985	2
19	0011 109	Scheibe B 5,3 DIN 125	2
20	0011 938	Halbrundschraube M 5,5 x 15	4
21	4191 107	Isolierscheibe	2
22	3011 291	Scheibe	2
23	0010 392	6kt.-Schraube	2
24	0011 287	Scheibe A 5,3 DIN 9021	4
30	4681 050	Fangkorb	1

A23

Lafräder mit Höhenverstellung



Änderungen aus technischen
Gründen vorbehalten.

A24

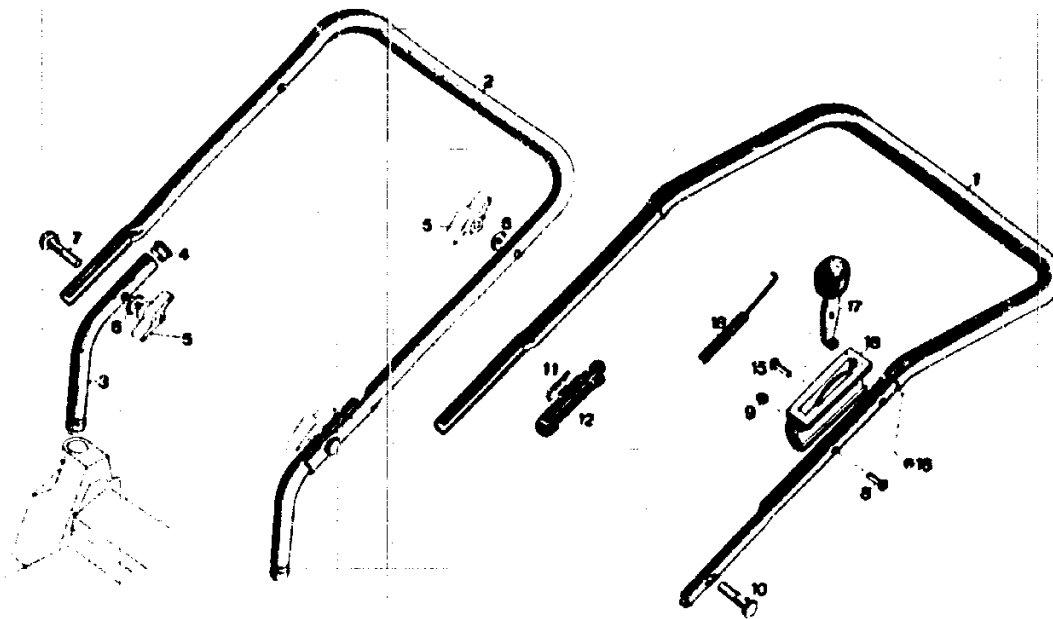
Ersatzteile Laufräder mit Höhenverstellung

Bei Bestellungen von Ersatzteilen bitten wir, der Kundendienstwerkstatt, dem Händler bzw. uns die Bestell-Nr. anzugeben.

Bild-Nr.	Bestell-Nr.	Einzelteil-Bezeichnung	Stückzahl
Afb. nr.	Bestellnr.	Onderdeel-naam	Gruppe/Gerät
Fig. n°	n° de commande	Dénomination	Aantal
Fig. n°	n° del particolare	Denominazione del particolare singolo	Quantità
Ill. Nr.	Order-Nr.	Description of part	Gruppe/appareil
			Pezzi
			Gruppo/attrezzo
			Nr.
			per unit
1		Laufradachse	1
2		Kugellager	2
3		Konus	1
4		6kt-Mutter	1
5	4170051	Laufradachse kpl.	4
8	4140052	Laufrad kpl. 170 Ø	4
11	4170203	Distanzrohr	4
12	0017909	Federring A 8 DIN 127	4
13	4140504	Achse vorn	1
14	4141016	Achse hinten	1
15	4126501	Buchse	4
16	4180020	Achsschwinge rechts	1
17	4140021	Achsschwinge links	2
19	0017124	Scheibe A 10,5 DIN 125	4
20	0010396	6kt-Schraube M 10 x 16 DIN 933	4
21	4141013	Stellhebel	1
22	4141503	Schieber	1
23	4308206	Feder	1
24	0018840	Spannstift 6 x 20 DIN 1481	1
25	4308505	Druckknopf	1
26	0016353	6kt-Mutter M 6	2
27	0017289	scheibe A 6,4 DIN 9021	2
29	4140510	Verbindungsstange	1
30	4141208	Zugfeder	1

A25

Griff- und Schalteile



Anderungen aus technischen
Gründen vorbehalten

Ersatzteile Griff- und Schalteile

Bei Bestellungen von Ersatzteilen bitten wir, der Kundendienstwerkstatt, dem Händler bzw. uns die Bestell-Nr. anzugeben.

Bild-Nr.	Bestell-Nr.	Einzelteil-Bezeichnung	Stückzahl
Atb. nr.	Bestelnr.	Onderdeel-naam	Gruppe/Gerät
Fig. n°	n° de commande	Dénomination	Aantal
Fig. n°	n° del particolare	Denominazione del particolare singolo	Quantità
Ill. Nr.	Order-Nr.	Description of part	Groupe/appareil
			Pezzi
			Gruppo/attrezzo
			Nr.
			per unit
1	4139 053	Griffoberteil mit Bild-Nr. 12	1
2	4341 102	Griffrohr mitte	1
3	4141 066	Griffrohr unten mit Bild-Nr. 4	2
4	4373 103	Abschlußkappe	2
5	0016 715	Flügelmutter M 8	4
6	0017 275	Hohlscheibe 8,4/15 Ø	4
7	0013 523	Halbrundschaube M 8 x 45	2
8	0012 867	Linsenschraube M 5 x 40 DIN 7985	2
9	0016 210	6kt.-Mutter M 5 DIN 934	2
10	0013 525	Halbrundschaube M 8 x 55	2
11	4140 217	Hohlscheibe	2
12	4140 216	Schwingungsisolationsstück	2
15	0012 238	Linsenschraube M 4 x 22 x 7 DIN 85	1
16	0016 309	Stopmutter M 4 DIN 985	1
17	4280 016	Schalthebel	1
18	4139 051	Schalthehäuse mit Bowdenzug	1

A26

NR:4139 680 Bezeichnung: TB 40 CBK Gruppe: Carrera 40 Jahr: 86 Typ: B

Motor mit Messerbalken

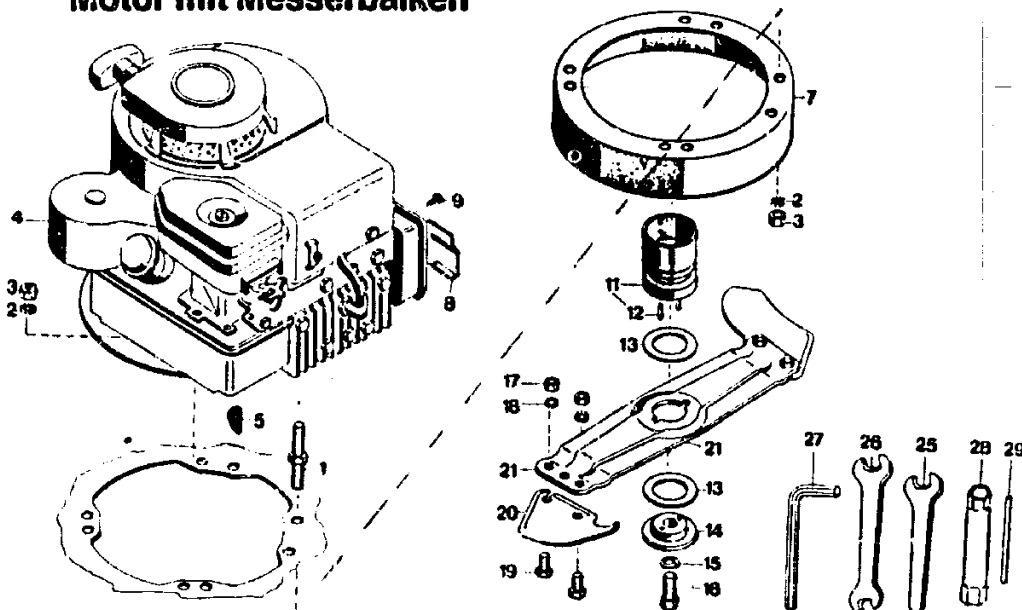


Bild-Nr.	Bestell-Nr.	Einzeiteil-Bezeichnung	Stückzahl
Alb. nr.	Bestelnr.	Onderdeei-naam	Gruppe/Gerät
Fig. n°	n° de commande	Dénomination	Aantal
Fig. n°	n° del particolare	Denominazione del particolare singolo	Groep/Machine
Ill. Nr.	Order-Nr.	Description of part	Quantité
			Groupe/appareil
			Pezzi
			Gruppo/attrezzo
			Nr.
			per unit
1	4141 215	Schraube	3
2	0017 851	Zahnscheibe A 8.4 DIN 6797	6
3	0016 213	6kt-Mutter M 8 DIN 934	6
4	2007 000	Motor kpl.	1
5	1034 226	Scheibenfeder	1
7	4141 302	Flansch	1
8	4139 300	Deflector	1
9	2000 511	Schraube	2
11	4140 051	Kupplungsbuchse mit Stifte	1
12	0018 612	Steckkerbstift 4 x 8 DIN 1374	2
13	4123 407	Jurit-Scheibe	2
14	4111 402	Kupplungsscheibe	1
15	0017 911	Federring A 10 DIN 127	1
16	0010 256	6kt-Schraube 38-24 x 13,4	1
17		6kt-Mutter M 6 DIN 934	4
18		Federring B 6 DIN 127	4
19		6kt-Schraube M 6 x 16 DIN 933-10,9	4
20	4180 081	Ersatz-Strato-Messer Vi 70 SL (2 Paar).	2
21*		Messerbalken	1
—	4140 068	Messerbalken mit Messern kpl.	1
25	0019 755	Einmaulschlüssel 10 mm	1
26	0019 356	Doppelmaulschlüssel 10/13	1
27	0019 449	6kt-Stiftschlüssel 6 DIN 911	1
28	0019 427	6kt-Steckschlüssel 17/19	1
29	0019 406	Drehstift Ø	1
—	4139 209	Motor-Betriebsanleitung	1
—	4139 211	Gebrauchsanweisung TB 40 CBK	1
—	4139 060	Werkzeugtasche kpl.	1

* Diese Teile werden nur kpl. mit den in der Rubrik aufgeführten Einzelteilen geliefert. Bitte bei Bestellung die Gruppen-Nr. angeben!

geliefert

A27