

NR:4141 000 Bezeichnung: TB 40 CN Gruppe: Carrera Standard Jahr: 86 Typ: A

**TB 40 CN
Carrera-
Standard**

TYPEN-NR. : 4141 000
SERIEN-NR.: S. TYPENSCHILD



ERSATZTEILLISTE FÜR WOLF-RASENMÄHER

TB 40 CN CARRERA-STANDARD

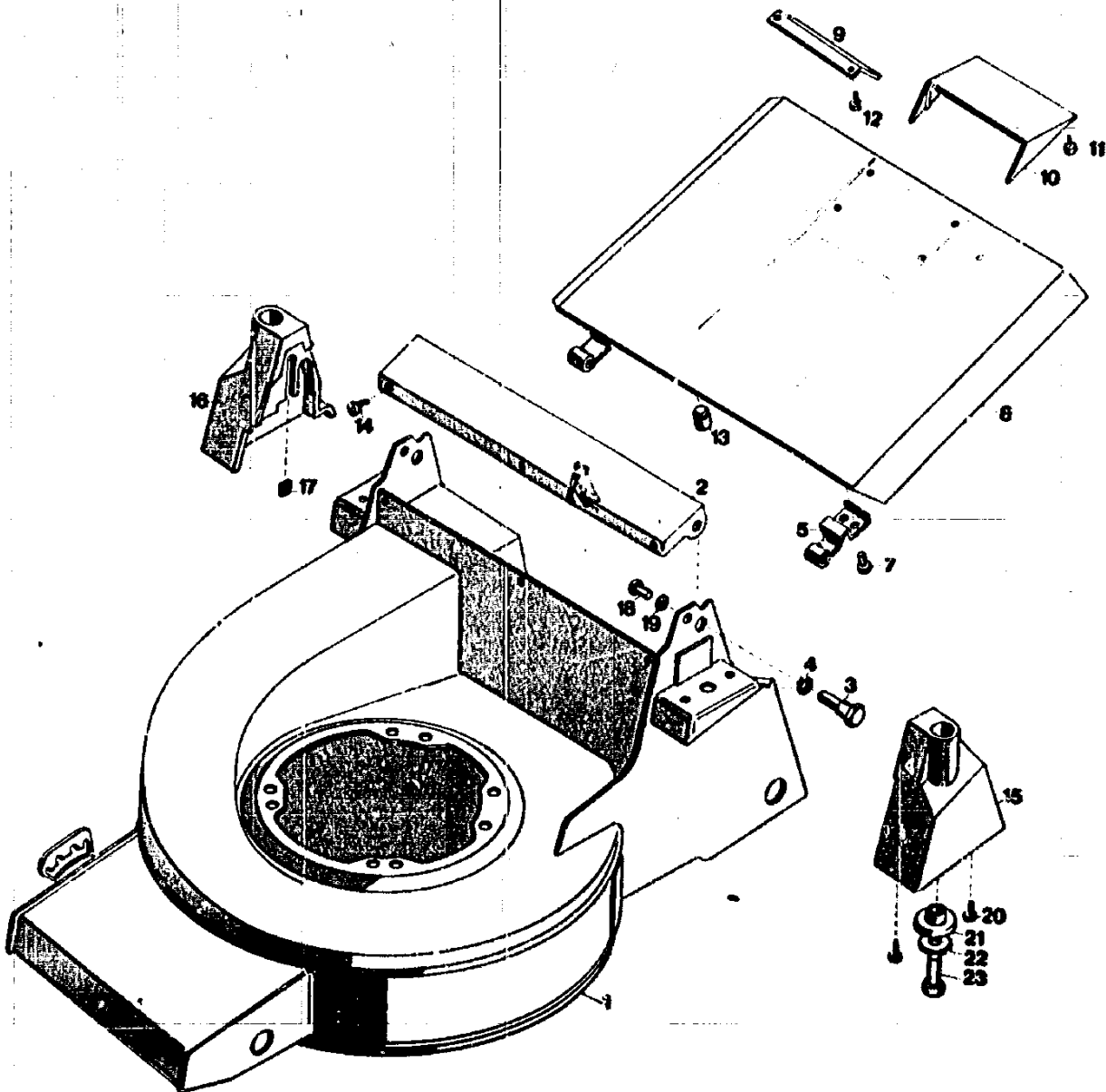
TECHNISCHE DATEN

GERÄT	TB 40 CN
Schnittbreite	40 cm
Schnitthöhen	3 - 4 - 5,5 - 7 cm
Räder	170 mm Ø
MOTOR	LAV 153 L
Hubraum	148 cm ³
Leistung	3,2 SAE-PS (2,0 KW)
Drehzahl	3100 1/min.
Zündkerze	Champion RCJ ⁸
Elektrodenabstand	0,6 - 0,7 mm
Luftfilter	Polyurethanfilter
Schmierung	0,6 l HD SAE 20 W - 50
Tankinhalt	1 l
Gewicht	

E 6

NR:4141 000 Bezeichnung: TB 40 CN Gruppe: Carrera Standard Jahr: 86 Typ: A

Chassis mit Schutzklappe



E7

NR:4141 000 Bezeichnung: TB 40 CN Gruppe: Carrera Standard Jahr: 86 Typ: A

ERSATZTEILLISTE FÜR WOLF-RASENMÄHER

TB 40 CN CARRERA-STANDARD

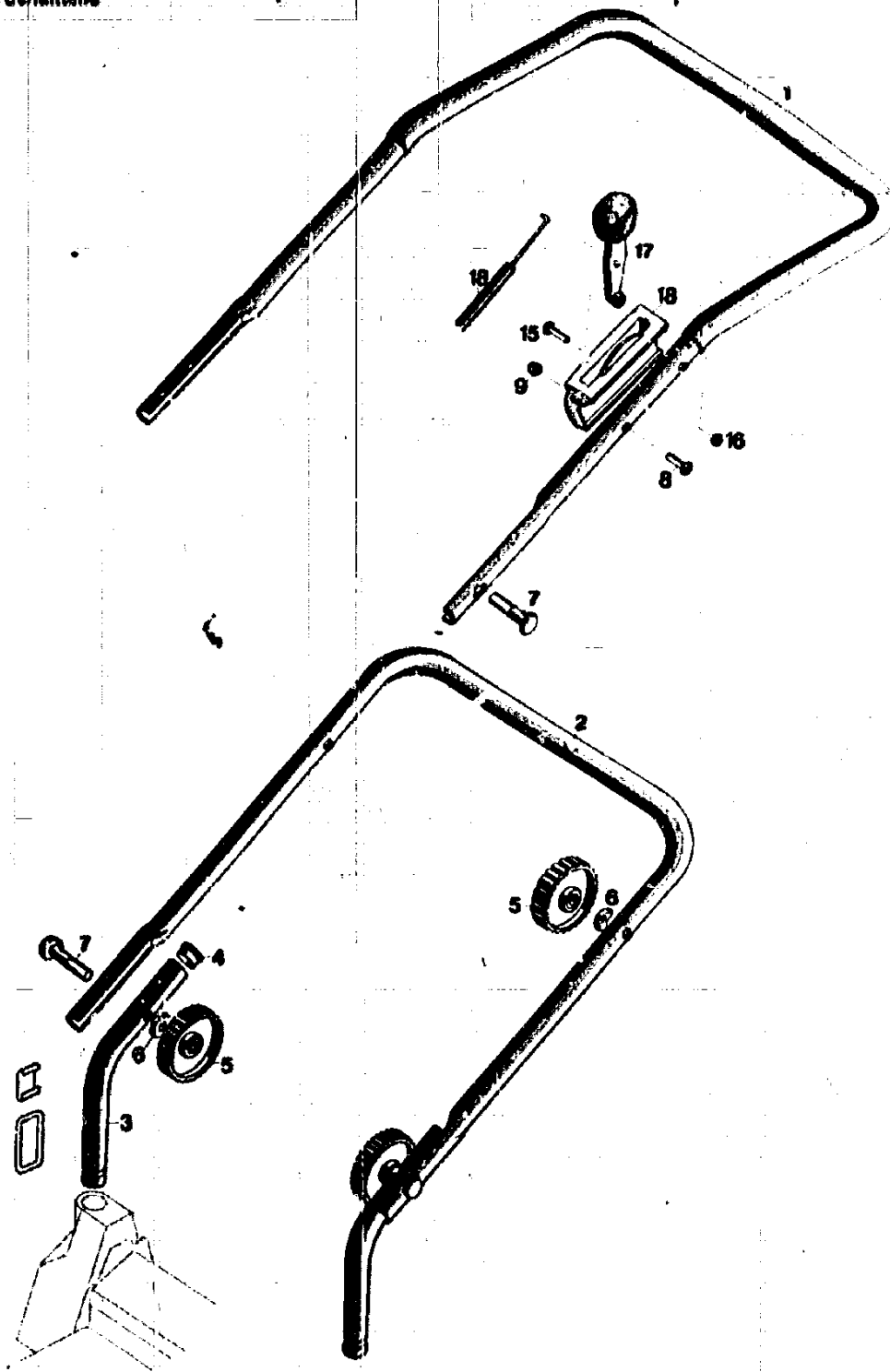
ERSATZTEILIE CHASSIS MIT SCHUTZKLAPPE

Bild-Nr.	Bestell-Nr.	Einzelteilbezeichnung	Stückzahl
1	4141 010	Chassis	1
2	4141 014	Stirnblech	1
3	4140 205	Zapfenschraube	2
4	0017 882	Fächerscheibe	2
5	4140 318	Scharnier	2
7	0015 655	Linsenschraube M 5 x 10 DIN 7985	4
8	4132 016	Schutzklappe	1
9	4180 318	Schutzblech	1
10	4180 105	Griff	1
11	0012 906	Halbrundschrabe 3,9 x 6	2
12	0012 914	Halbrundschrabe 3,9 x 10	2
13	4174 217	Gummipuffer	2
14	0015 653	Linsenblechschraube B 4,2 x 13 DIN 7981	3
15	4140 103	Isolierstück links	1
16	4140 104	Isolierstück rechts	1
17	0016 404	4kt.-Mutter M 5 DIN 551	2
18	0012 864	Schraube M 5 x 12 DIN 7985	2
19	0017 109	Scheibe B 5,3 DIN 125	2
20	0012 936	Halbrundschrabe M 5,5 x 12	4
21	4191 107	Isolierscheibe	2
22	0017 291	Scheibe	2
23	0010 392	6kt.-Schraube	2

E 8

NR:4141 000 Bezeichnung: TB 40 CN Gruppe: Carrera Standard Jahr: 86 Typ: A

Griff- und Schaltteile



E 9

NR:4141 000 Bezeichnung: TB 40 CN Gruppe: Carrera Standard Jahr: 86 Typ: A

ERSATZTEILLISTE FÜR WOLF-RASEMÄHER

TB 40 CN CARRERA-STANDARD

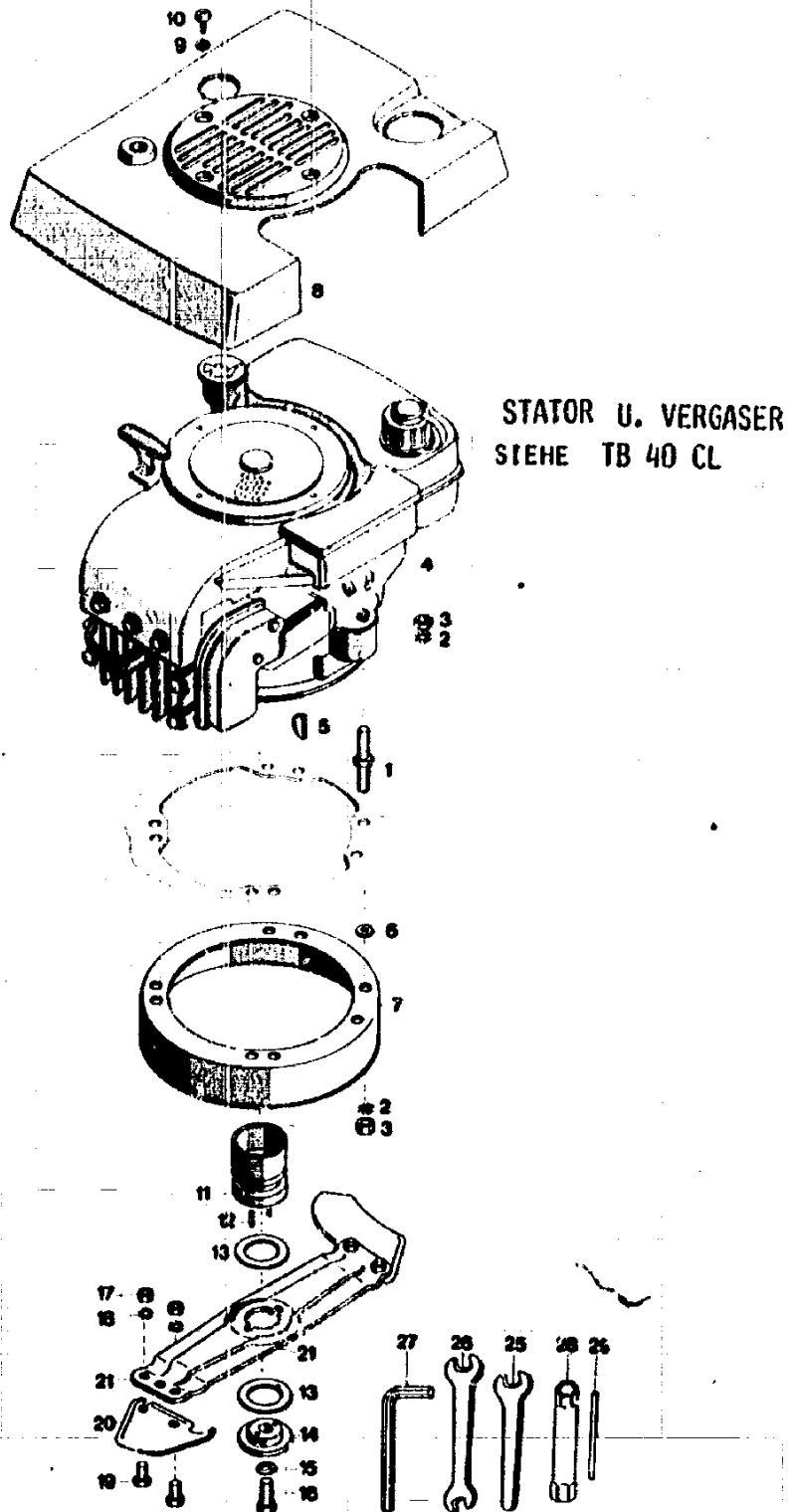
ERSATZTEILE GRIFF- UND SCHALTTEILE

Bild-Nr.	Bestell-Nr.	Einzelteilbezeichnung	Stückzahl
1	4140 025	Griffoberteil	1
2	4140 101	Griffrohr mitte	1
3	4140 100	Griffrohr unten	2
4	4373 103	Abschlußkappe	2
5	4191 016	Rändelmutter	4
6	0017 275	Hohlscheibe 8,4/15 Ø	4
7	0013 523	Halbrundschräube M 3 x 4,5	4
8	0012 247	Linsenschraube BM 5 x 40 DIN 85	2
9	0016 210	6kt.-Mutter M 5 DIN 934	2
15	0012 238	Linsenschraube M 4 x 22 x 7 DIN 85	1
16	0016 309	Stopmutter M 4 DIN 985	1
17	4280 016	Schalthebel	1
18	4140 055	Schaltgehäuse mit Bowdenzug	1

E10

NR:4141 000 Bezeichnung: TB 40 CN Gruppe: Carrera Standard Jahr: 86 Typ: A

Motor mit Messerbalken



E11

NR:4141 000 Bezeichnung: TB 40 CN Gruppe: Carrera Standard Jahr: 86 Typ: A

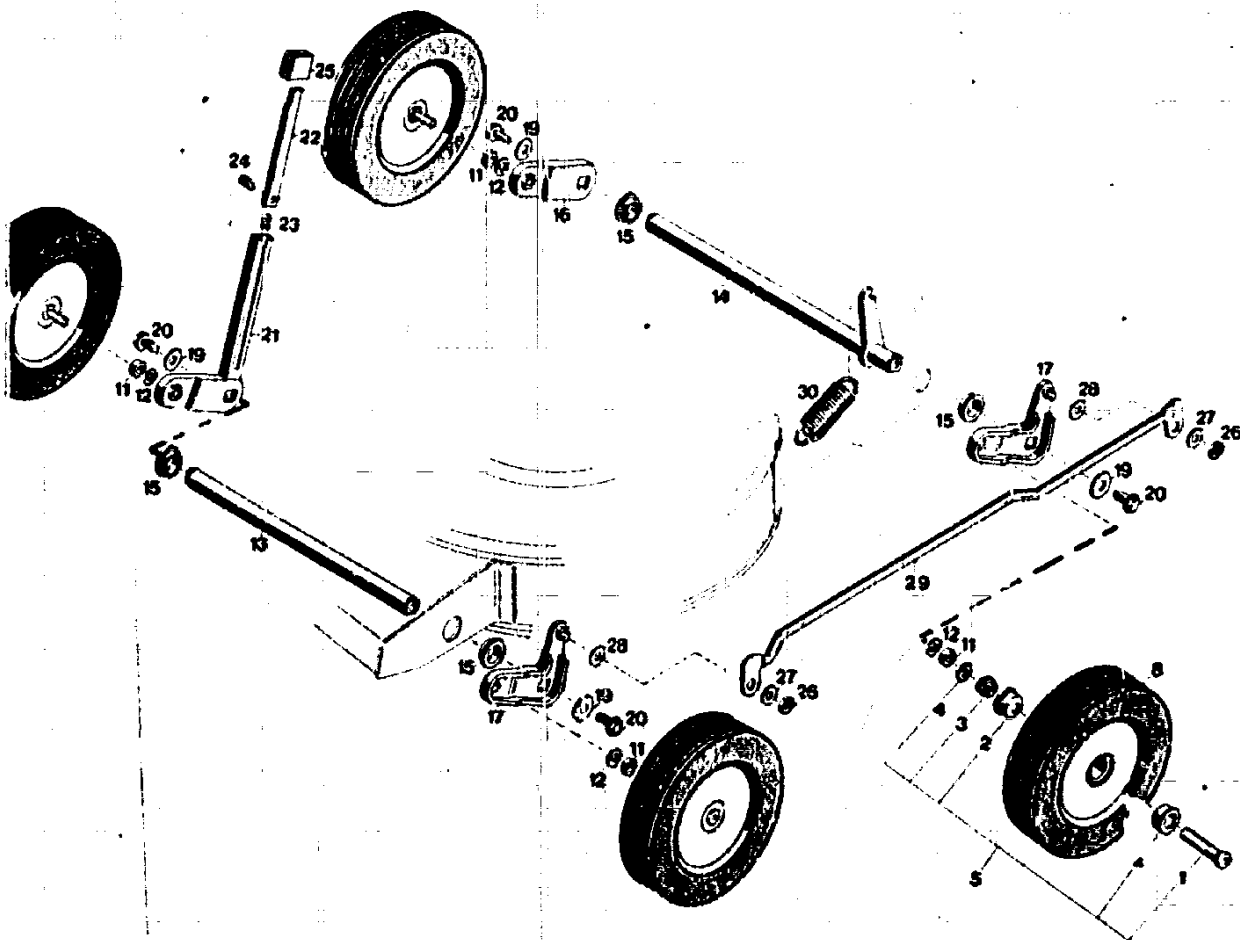
ERSATZTEILE FÜR WOLF-RASENMÄHER
TB 40 CN CARRERA-STANDARD
ERSATZTEILE MOTOR MIT MESSERBALKEN

Bild-Nr.	Bestell-Nr.	Einzelteilbezeichnung	Stückzahl
1	4141 215	Schraube	3
2	0017 851	Zahnscheibe A 8,4 DIN 6797	3
3	0016 213	6kt.-Mutter M 8 DIN 934	3
.....			
4	2025 002	Motor kpl.	1
.....			
2	0017 851	Zahnscheibe A 8,4 DIN 6797	3
3	0016 213	6kt.-Mutter M 8 DIN 934	3
5	0029 055	Scheibenfeder	1
6	0017 291	Scheibe A 8,4 DIN 9021	3
7	4141 302	Flansch	1
8	4141 301	Abdeckhaube	1
9	0017 120	Scheibe A 5,3 DIN 125	4
10	0015 657	Linienblechschraube B 4,8 x 16 DIN 7981	4
11	4140 051	Kupplungsbuchse mit Stifte	1
12	0018 612	Steckkerbstifte 4 x 8 DIN 1374	2
13	4123 401	Jurit-Scheibe	2
14	4111 402	Kupplungsscheibe	1
15	0017 911	Federring A 10 DIN 127	1
16	0010 256	6kt.-Schraube 3/8 - 24 x 1 3/4	1
.....			
17		6kt.-Mutter M 6 DIN 934	4
18		Zahnscheibe A 6,4 DIN 6797	4
19		6kt.-Schraube M 6 x 16 DIN 933 - 10,9	4
20	4180 080	Ersatz-Strato-Messer VI 70 S (2 Paar)	2
21		Messerbalken	1
.....			
-	4140 060	Messerbalken mit Messern kpl.	1
.....			
25	0019 755	Einmaulschlüssel 10 mm	1
26	0019 356	Doppelmaulschlüssel 10 /13	1
27	0019 449	6kt.-Stiftschlüssel 6 DIN 911	1
28	0019 422	6kt.-Steckschlüssel 17/21	1
29	0019 406	Drehstift 8 Ø	1
-	4351 202	Werkzeugtasche	1
-	4141 210	Gebrauchsanleitung TB 40 CN	1
.....			
-	4141 063	Werkzeugtasche kpl.	1

E12

NR:4141 000 Bezeichnung: TB 40 CN Gruppe: Carrera Standard Jahr: 86 Typ: A

Laufräder mit Höhenverstellung



E13

NR:4141 000 Bezeichnung: TB 40 CN Gruppe: Carrera Standard Jahr: 86 Typ: A

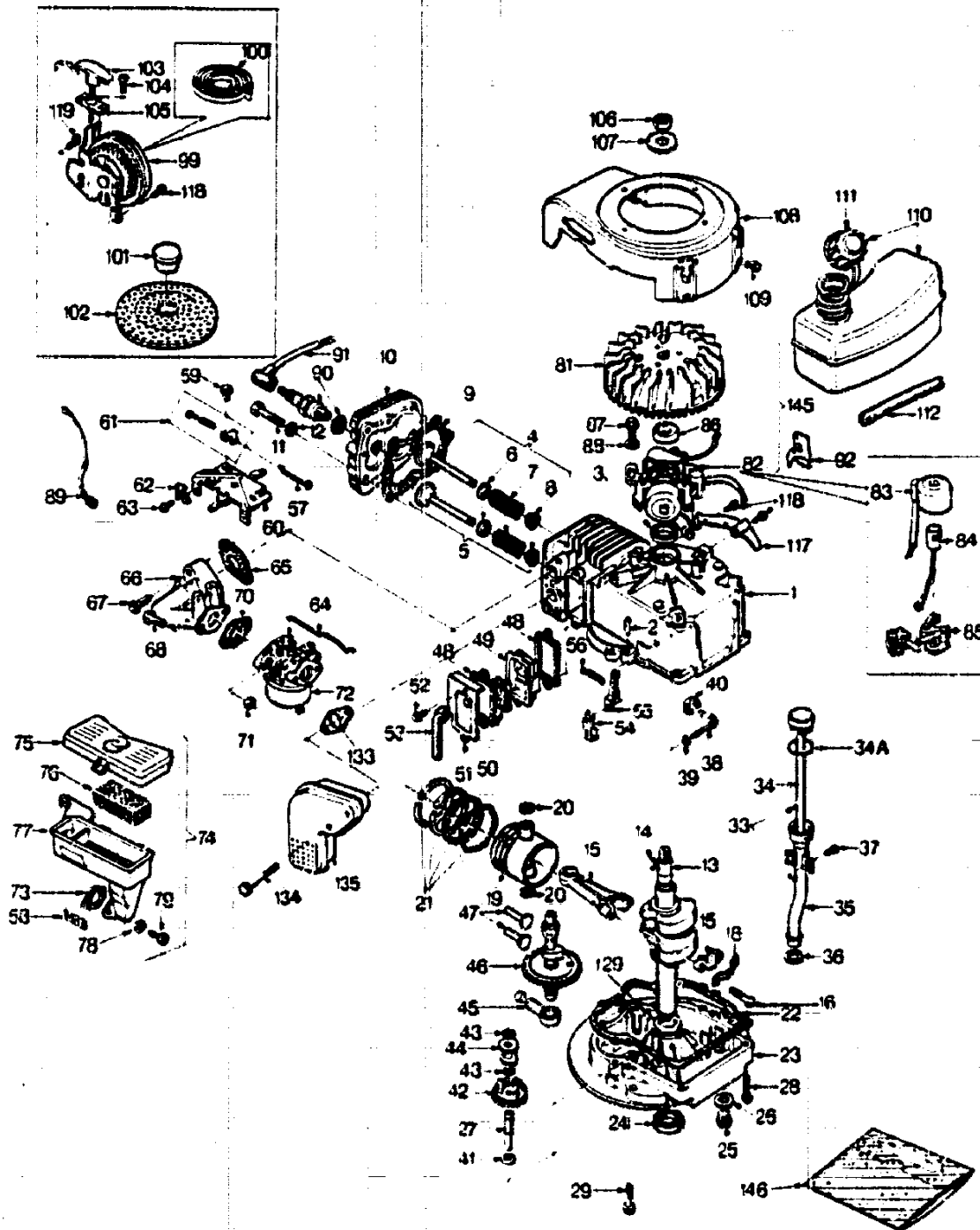
ERSATZTEILLISTE FÜR WOLF-RASENMÄHER
 TB 40 CN CARRERA-STANDARD
 ERSATZTEILE LAUFRÄDER MIT HÖHENVERSTELLUNG

Bild-Nr.	Bestell-Nr.	Einzelteilbezeichnung	Stückzahl
1		Laufradachse	1
2		Kugellager	2
3		Konus	1
4		6kt-Mutter	1
<hr/>			
5	4170 051	Laufradachse kpl.	2
<hr/>			
8	4141 052	Laufrad kpl. 170 ø	4
11	4170 203	Distanzrohr	4
12	0017 909	Federring A 8 DIN 127	4
13	4140 504	Achse vorne	1
14	4141 016	Achse hinten	1
15	4126 501	Buchse	4
16	4180 020	Achsschwinge rechts	1
17	4140 021	Achsschwinge links	2
19	0017 292	Scheibe A 10,5 DIN 9021	4
20	0010 396	6kt.-Schraube M 10 x 16 DIN 933	4
21	4141 013	Stellhebel	1
22	4141 503	Schieber	1
23	4308 206	Feder	1
24	0018 840	Spannstift 6 x 20 DIN 1481	1
25	4308 505	Druckknopf	1
26	0016 354	6kt.-Mutter M 6	2
27	0017 289	Scheibe A 6.4 DIN 9021	2
28	0017 042	Scheibe 10,2/15 ø 0,3	2
29	4140 033	Verbindungsstange	1
30	4141 208	Zugfeder	1

E14

NR:4141 000 Bezeichnung: TB 40 CN Gruppe: Carrera Standard Jahr: 86 Typ: A

STATOR U. VERGASER
SIEHE TB 40 CL



E15

NR:4141 000 Bezeichnung: TB 40 CN Gruppe: Carrera Standard Jahr: 86 Typ: A

Ersatzteile - Motor LAV 153 L

Bild-Nr.	Bestell-Nr.	Einzelteil-Bezeichnung	Stück	Liefer-Nr. Aspera
1	2027 051	Zylinder	1	1601.0036
2	1032 201	Stift	2	2941.0001
3*	1005 202	Simmerring	1	2961.0017
4	2027 052	Einlassventil	1	1613.0005
4	2027 053	Einlassventil Übergr. 0,8	1	1613.0006
5	2027 054	Auslassventil	1	1614.0005
5	2027 055	Auslassventil Übergr. 0,8	1	1614.0006
6	2027 204	Ventilteller 5,5 mm	2	2247.0008
7	1038 205	Ventilfeder	2	2791.0003
8	1038 206	Sich.Teller	2	2247.0006
9*	1032 112	Dichtung	1	2962.0003
10	2024 100	Zylinderkopf	1	2121.0004
11	1032 114	Schraube	8	2918.0020
12	2027 203	Scheibe	8	2951.0074
13	2025 200	Kurbelwelle	1	1607.0095
14	2026 201	Keil	1	2941.0011
15	2027 202	Pleuel	1	1611.0006
16	2027 205	Schraube	2	2918.0039
18	2026 217	Sicherungsblech	1	2949.0025
19	1039 100	Kolben u. Bolzen	1	1609.0007
19	1039 101	Kolben u. Bolzen Übergr. 0,25	1	1609.0008
19	1039 102	Kolben u. Bolzen Übergr. 0,50	1	1609.0009
20	1032 103	Sicherungsring	2	2945.0004
21	1039 103	Kolbenringsatz	1	1610.0009
21	1039 104	Kolbenringsatz Übergr. 0,25	1	1610.0010
21	1039 105	Kolbenringsatz Übergr. 0,50	1	1610.0011
22*	1032 223	Dichtung	1	2963.0001
23	2027 201	Flansch	1	1603.0013
24*	1005 217	Simmerring	1	2961.0018
25	1032 228	Stopfen	1	2932.0009
26*	2026 203	Dichtung	1	2963.0029
27	1005 216	Reglerwelle	1	2272.0001
28	1038 209	Schraube	5	2919.0075
29	1038 209	Schraube	1	2919.0075
33	2025 052	Öleinfüllrohr kompl.	1	1648.0007
34	2025 207	Ölstab	1	1932.0011
34 A	2026 211	O-Ring	1	2961.0025
35	2025 206	Ölrohr	1	2914.0017
36	2027 208	Dichtung	1	2961.0032
37	2026 212	Schraube	2	2919.0091
38	2062 208	Reglerwelle	1	2275.0009
39	1032 236	Flachscheiben	1	2951.0029
40	2026 209	Sicherungsring	1	2945.0006
41	2026 205	Scheibe	1	2951.0015
42	1032 230	Reglerverzahnung leicht	1	1617.0001
43	1032 231	Sicherungsring	2	2945.0005
44	1032 232	Reglerspule leicht	1	2274.0001
45	2026 206	Ölpumpe	1	1616.0004
46	2025 205	Nockenwelle	1	2241.0036
47	1032 220	Ventilstößel	2	2244.0001
48*	1032 306	Dichtung	2	2963.0004
49	1039 305	Entlüfter	1	1619.0001
50	1038 301	Entlüftereinsatz	1	2714.0001
51	1032 308	Deckel	1	2166.0001
52	1006 203	Schraube	2	2919.0061
53	1032 311	Entlüfterrohr	1	2167.0001
54	2026 052	Halter	1	1650.0007

E16

NR:4141 000 Bezeichnung: TB 40 CN Gruppe: Carrera Standard Jahr: 86 Typ: A

Bild-Nr.	Bestell-Nr.	Einzelteil-Bezeichnung	Stück	Liefer-Nr. Aspera
55	2027 206	Reglerhebel	1	2724.0083
56	1032 486	Feder	1	2792.0010
57	1032 487	Gelenk	1	2725.0003
59	2026 405	Schraube	2	2919.0073
60	2024 400	Vergaserverkl.	1	1741.0026
61	2027 058	Anschlag	1	1741.0021
62	1038 402	Falter	1	2949.0004
63	1006 414	Schraube	1	2919.0039
64	1032 488	Gelenk	1	2725.0002
65*	2027 406	Dichtung	1	2963.0082
66	2025 401	Vergaserkrümmer	1	2851.0022
67	1032 482	Schraube	2	2919.0047
68	1032 422	Schraube	2	2918.0017
70*	1037 400	Dichtung	1	2963.0013
71	0016 234	Mutter	2	2921.0008
72	1039 067	Vergaser	1	2302.0038
73*	1038 400	Dichtung	1	2963.0003
74	2024 051	Luftfilter kompl.	1	1340.0003
75	2024 402	Filterdeckel	1	2343.0013
76	2024 403	Filtereinsatz	1	2341.0002
77	2024 404	Filtergehäuse	1	2342.0007
78	2024 405	Scheibe	2	2951.0009
79	1006 407	Schraube	2	2919.0041
81	2025 303	Schwungrad Leicht	1	2411.0024
82	2024 054	Stator kompl.	1	1412.0011
83	1032 325	Zündspule	1	1633.0001
84	2024 305	Kondensator	1	1634.0002
85	1032 327	Unterbrecher	1	1632.0001
86	1005 300	Nocke	1	2413.0002
87	1006 209	Schraube	2	2919.0051
88	1032 303	Scheibe	2	2951.0016
89	1005 305	Kurzschlusskabel	1	2401.0004
90	1038 308	Zündkerze	1	4149.0007
91	1038 309	Kerzenstecker	1	2905.0005
92	2024 304	Leitungshalter	1	2949.0005
99	2025 051	Starter m. Dämpferfeder	1	1421.0026
100	1037 600	Feder	1	2792.0014
101	1037 602	Deckel	1	2932.0014
102	2025 601	Sieb	1	1720.0004
103	1037 606	Griff	1	2423.0002
104	1032 418	Schraube	1	2919.0010
105	1039 622	Halter	1	1741.0002
106	2026 607	Mutter	1	2921.0020
107	2026 606	Scheibe	1	2951.0050
108	2025 302	Gebälsegehäuse	1	2432.0144
109	0010 201	Schraube	2	2919.0038
110	2024 501	Tank	1	1621.0006
111	1032 505	Tankdeckel	1	2335.0001
112	1038 500	Plastikleitung	1	1627.0002
117	1039 310	Schwungradumkleidung	1	2433.0006
118	0010 201	Schraube	2	2919.0038
119	0010 201	Schraube	1	2919.0038
129	2025 208	Drucklager	1	2952.0006
133*	1032 401	Dichtung	1	2963.0002
134	2025 215	Schraube	2	2919.0089
135	2025 050	Schalldämpfer	1	2152.0010
145	2025 053	Züandanlage	1	1630.0010
146	1032 058	Dichtsatz incl. Teile *	1	1661.0006

E17