

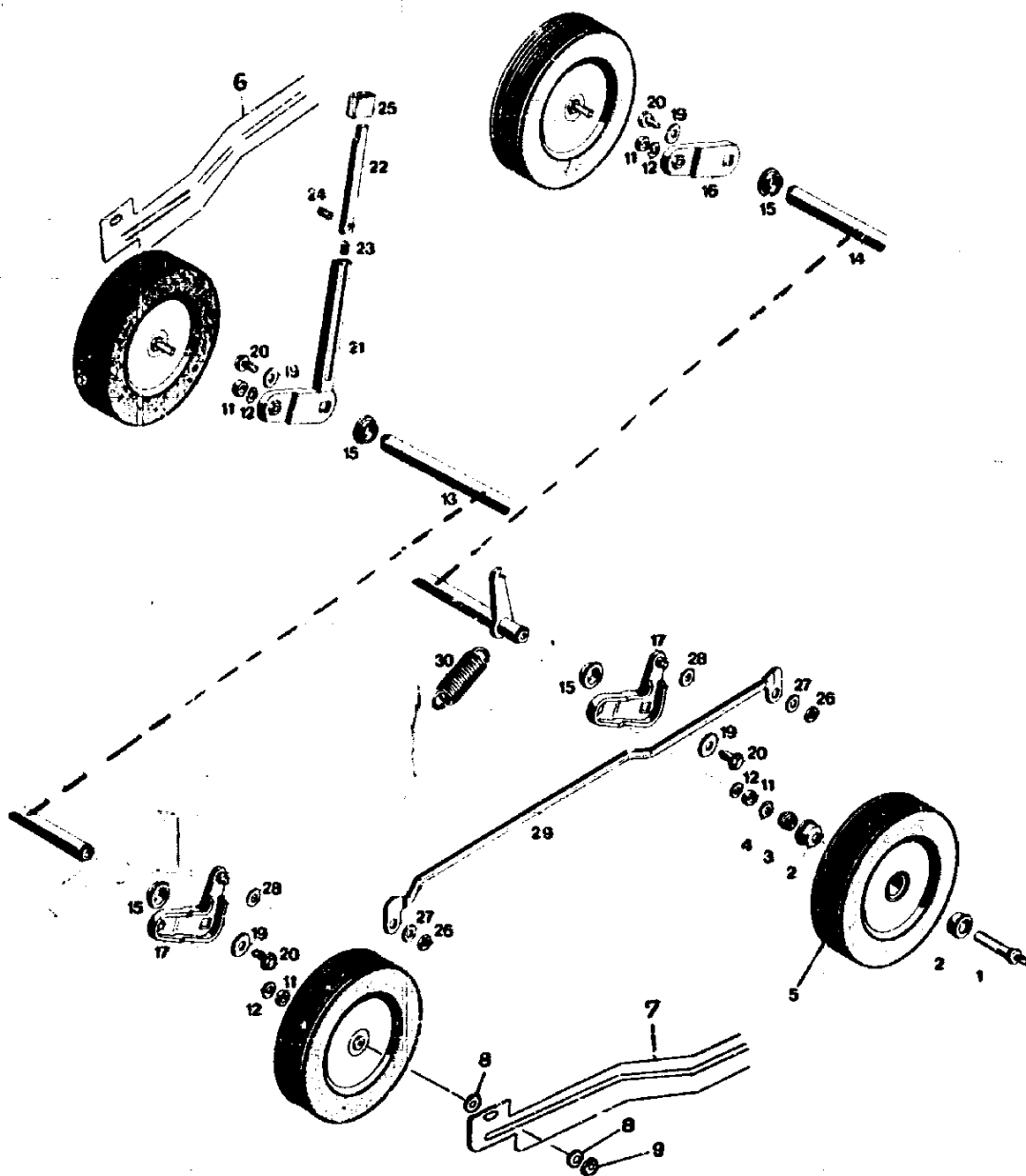
TB 40 CN S DK N SF

Carrera-Standard

Typen Nr. 4141 004

Laufräder mit Höhenverstellung

Serie B



F27

NR:4141 004 Bezeichnung: TB 40 CN Gruppe: Carrera 40 Jahr: 86 Typ: B

LAUFRÄDER MIT HÖHENVERSTELLUNG

Bild-Nr.	Bestell-Nr.	Einzelteilbezeichnung	Stück
1	4143 500	Lauftradachse	1
2	4361 504	Kugellager	2
3	4361 501	Konius	1
4	0016 215	6kt.-Mutter	1
<hr/>			
5	4341 052	Lauftrad kpl. 170 Ø	4
<hr/>			
6	4143 306	Schutzbügel rechts	1
7	4143 307	Schutzbügel links	1
8	0017 291	Scheibe A 8,4 DIN 9021	8
9	0016 378	Stopmutter M 8	4
11	4170 203	Distanzrohr	4
12	0017 909	Federring A 8 DIN 127	4
13	4140 504	Achse vorn	1
14	4141 016	Achse hinten	1
15	4126 501	Buchse	4
16	4180 020	Achsschwinge rechts	1
17	4140 021	Achsschwinge links	2
19	0017 124	Scheibe A 10,5 DIN 125	4
20	0010 396	6kt.-Schraube M 10 x 16 DIN 933	4
21	4141 013	Stellhebel	1
22	4141 503	Schieber	1
23	4303 206	Feder	1
24	0018 840	Spannstift 6 x 20 DIN 1481	1
25	4308 505	Druckknopf	1
26	0016 354	6kt.-Mutter M 6	2
27	0017 289	Scheibe A 6,4 DIN 9021	2
28	0017 042	Scheibe 10,2/15 Ø 0,3	2
29	4140 033	Verbindungsstange	1
30	4141 208	Zugfeder	1

F28