

TB 40 CSK Carrera® 40 Spezial

Serie: A

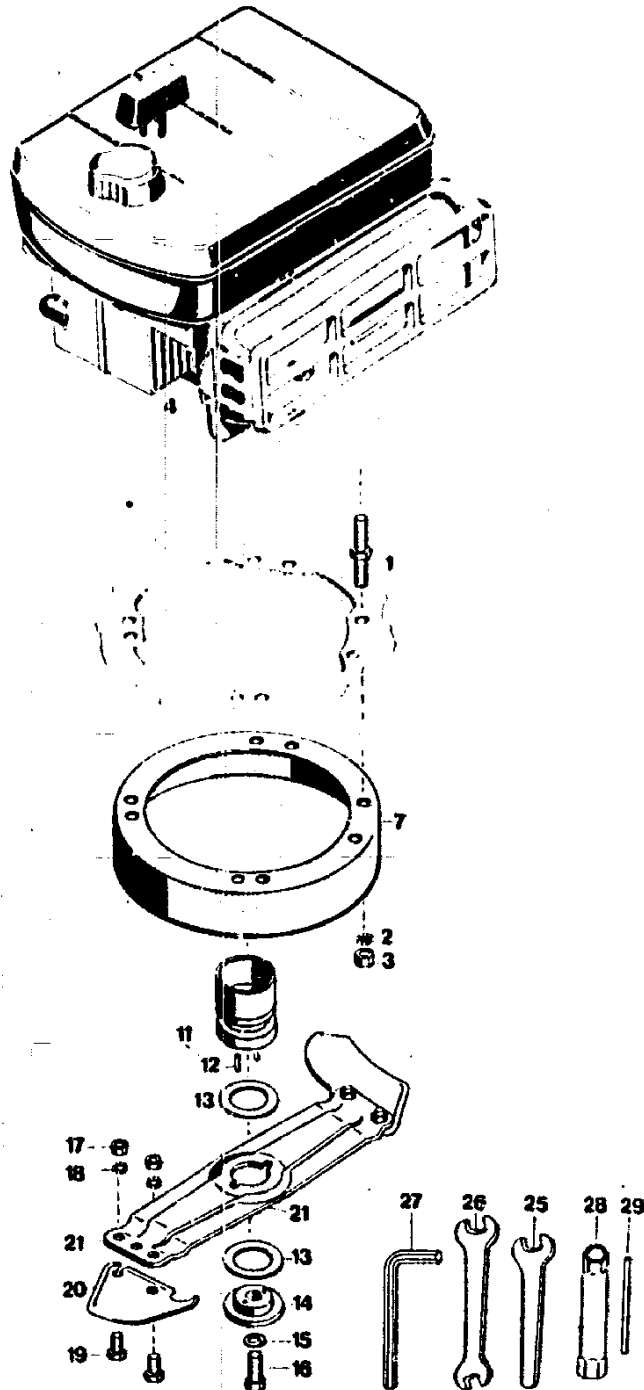
Type Nr :
Type Nr :
Type n° :
Tipo n° :
Type nr :
Typ nr :

4136 080

D	NL	F	I	GB	
Technische Daten	Technische gegevens	Données techniques	Dati tecnici	Technical Data	
Gerät	Machine	Appareil	Attrezzo	Model	TB 40 CS
Schnittbreite	Maai breedte	Largeur de coupe	Larghezza di taglio	Cutting width	40 cm
Schnitthöhen	Maaihoogte	Hauteurs de coupe	Altezza di taglio	Cutting height	3 - 4 - 5,5 - 7 cm
Räder	Wielen	Roues	Ruote	Wheels	170 mm Ø
Motor	Motor	Moteur	Motore	Motor	SB 130
Hubraum	Cilinderinhoud	Cylindrée	Cilindrata	Capacity	123 cm ³
Leistung	Vermogen	Puissance	Potenza	Performance	2,85 DIN-PS (2,1 kW)
Drehzahl	Toerental	Régime	n. giri	R.P.M.	3100 1/min.
Zündkerze	Bougie	Bougie	Candele	Spark Plug	Bosch WR 10 FC
Elektroden- abstand	Elektroden- afstand	Ecartement des électrodes	Distanza fra gli elettrodi	Plug gap	0,6 mm
Luftfilter	Luchtfilter	Filtre à air	Filtro	Air-Filter	Schumstoff
Tankinhalt	Tankinhoud	Cap. réservoir		Tank capacity	2,2 l

G22

Motor mit Messerbalken



G23

NR:4136 080 Bezeichnung: TB 40 CSK Gruppe: Carrera 40 Spezial Jahr: 86 Typ: A

Ersatzteile Motor mit Messerbalken

Bei Bestellung von Ersatzteilen bitten wir, der Kundendienstwerkstatt, dem Händler bzw. uns die Bestell-Nr. anzugeben.

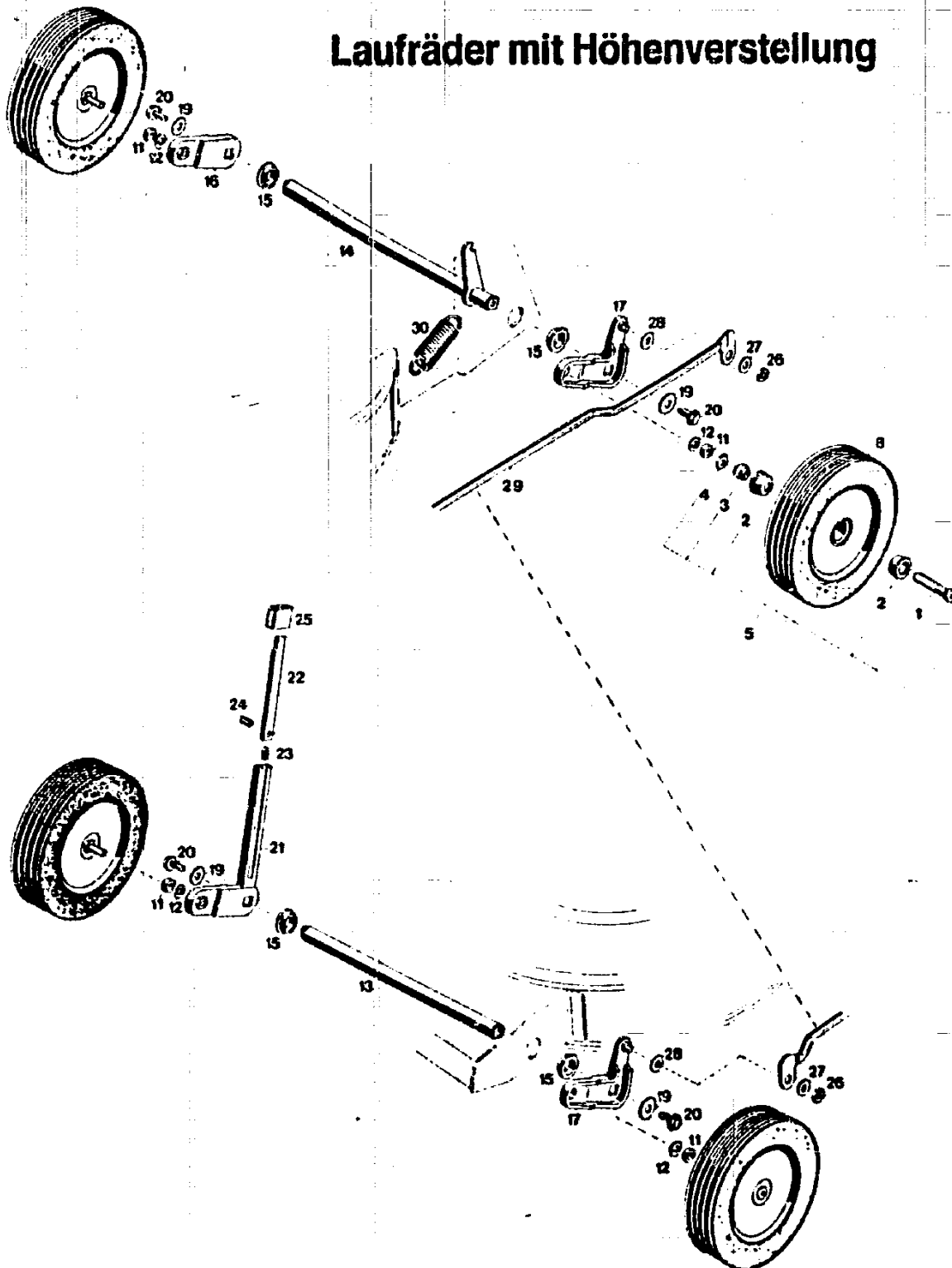
Bild-Nr.	Bestell-Nr.	Einzelteil-Bezeichnung	Stückzahl
Afb. nr.	Bestellnr.	Onderdeel-naam	Gruppe/Gerät
Fig. n°	n° de commande	Dénomination	Aantal
Fig. n°	n° del particolare	Denominazione del particolare singolo	Groep/Machine
			Quantité
			Groupe/appareil
			Pezzi
			Gruppo/attrezzo
1	4186 215	Schraube	4
2	0017 951	Zahnscheibe A 8,4 DIN 6797	4
3	0016 213	6kt.-Mutter M 8 DIN 934	4
4	2014 000	Motor kpl.	1
4	2014 990	Motor im Austausch	1
7	4141 302	Flansch	1
11	4140 051	Kupplungsbuchse mit Stifte	1
12	0018 612	Steckerbistift 4 x 8 DIN 1374	2
13	4123 401	Jurit-Scheibe	2
14	4111 402	Kupplungsscheibe	1
15	0017 911	Federring A 10 DIN 127	1
16	0010 349	6kt.-Schraube M 10 x 45 DIN 931	1
17		6kt.-Mutter M 6 DIN 934	4
18		Zahnscheibe A 6,4 DIN 6797	4
19		6kt.-Schraube M 6 x 16 DIN 933 - 10.9	4
20	4180 080	Ersatz-Strato-Messer Vi 70 S (2 Paar)	2
21*		Messerbalken	1
—	4140 060	Messerbalken mit Messern kpl.	1
25	0019 755	Einmaulschlüssel 10 mm	1
26	0019 356	Doppelmaulschlüssel 10/ 13	1
27	0019 449	6kt.-Stiftschlüssel 6 DIN 911	1
28	0019 422	6kt.-Steckschlüssel 17/21	1
29	0019 406	Drehstift 9	1
—	4361 202	Werkzeugtasche	1
—	4136 210	Gebrauchsanweisung TB 40 CSK	1
—	4136 063	Werkzeugtasche kpl.	1

* Diese Teile werden nur kpl. mit den in der Rubrik aufgeführten Einzelteilen
Bitte bei Bestellung die Gruppen-Nr. angeben!

geliefert.

G24

Laufräder mit Höhenverstellung



G25

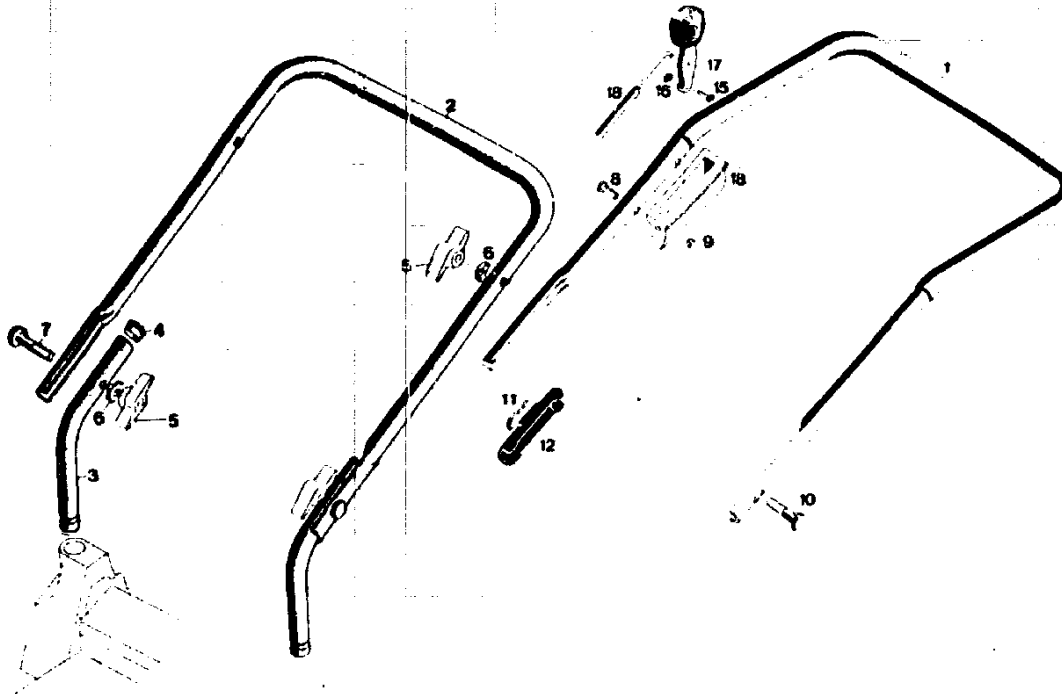
Ersatzteile Laufräder mit Höhenverstellung

Bei Bestellungen von Ersatzteilen bitten wir, der Kundendienstwerkstatt, dem Händler bzw. uns die Bestell-Nr. anzugeben.

Bild-Nr.	Bestell-Nr.	Einzelteil-Bezeichnung	Stückzahl
Afb. nr.	Bestelnr.	Onderdeel-naam	Gruppe/Gerät
Fig. n°	n° de commande	Dénomination	Aantal
Fig. n°	n° del particolare	Denominazione del particolare singolo	Groep/Machine
			Quantité
			Groupe/appareil
			Pezzi
			Gruppo/attrezzo
1		Laufradachse	1
2		Kugellager	2
3		Konus	1
4		6kt.-Mutter	1
5	4170 051	Laufradachse kpl.	4
8	4141 052	Laufrad kpl. 170 Ø	4
11	4170 203	Distanzrohr	4
12	0017 909	Federring A 8 DIN 127	4
13	4140 504	Achse vorne	1
14	4141 016	Achse hinten	1
15	4126 501	Buchse	4
16	4180 020	Achsschwinge rechts	1
17	4140 021	Achsschwinge links	2
19	0017 292	Scheibe A 10,5 DIN 9021	4
20	0010 396	6kt.-Schraube M 10 x 16 DIN 933	4
21	4141 013	Stellhebel	1
22	4141 503	Schieber	1
23	4308 206	Feder	1
24	0018 840	Spannstift 6 x 20 DIN 1481	1
25	4308 505	Druckknopf	1
26	0016 354	6kt.-Mutter M 6	2
27	0017 289	Scheibe A 6,4 DIN 9021	2
28	0017 042	Scheibe 10,2/15 Ø 0,3	2
29	4140 033	Verbindungsstange	1
30	4141 208	Zugfeder	1

G26

Griff- und Schaltteile



Ersatzteile Griff- und Schaltteile

Bei Bestellungen von Ersatzteilen bitten wir, der Kundendienstwerkstatt, dem Händler bzw. uns die Bestell-Nr. anzugeben.

Bild-Nr.	Bestell-Nr.	Einzelteil-Bezeichnung	Stückzahl
Afb. nr.	Bestellnr.	Onderdeel-naam	Gruppe/Gerät
Fig. n°	n° de commande	Dénomination	Aantal
Fig. n°	n° del particolare	Denominazione del particolare singolo	Groep/Machine
			Quantité
			Groupe/appareil
			Pezzi
			Gruppo/attrezzo
1	4 136 0 14	Griffoberteil mit Bild-Nr. 12	1
2	434 1 102	Griffrohr mitte	1
3	4 140 1 10	Griffrohr unten	2
4	4373 103	Abschlußkappe	2
5	00 16 7 15	Flügelmutter M 8	2
6	00 17 275	Hohlscheibe 8,4/15 Ø	4
7	00 13 523	Halbrundschaube M 8 x 45	4
8	00 12 247	Linsenschraube BM 5 x 40 DIN 85	2
9	00 16 210	6kt.-Mutter M 5 DIN 934	2
10	00 13 525	Halbrundschaube M 8 x 55	2
11	4 140 2 17	Hohlscheibe	2
12	4 140 2 16	Schwingungsisolierstück	2
15	00 12 238	Linsenschraube M 4 x 22 x 7 DIN 85	1
16	00 16 309	Stopmutter M 4 DIN 985	1
17	4280 0 16	Schalthebel	1
18	4147 050	Schaltgehäuse mit Bowdenzug	1

G27

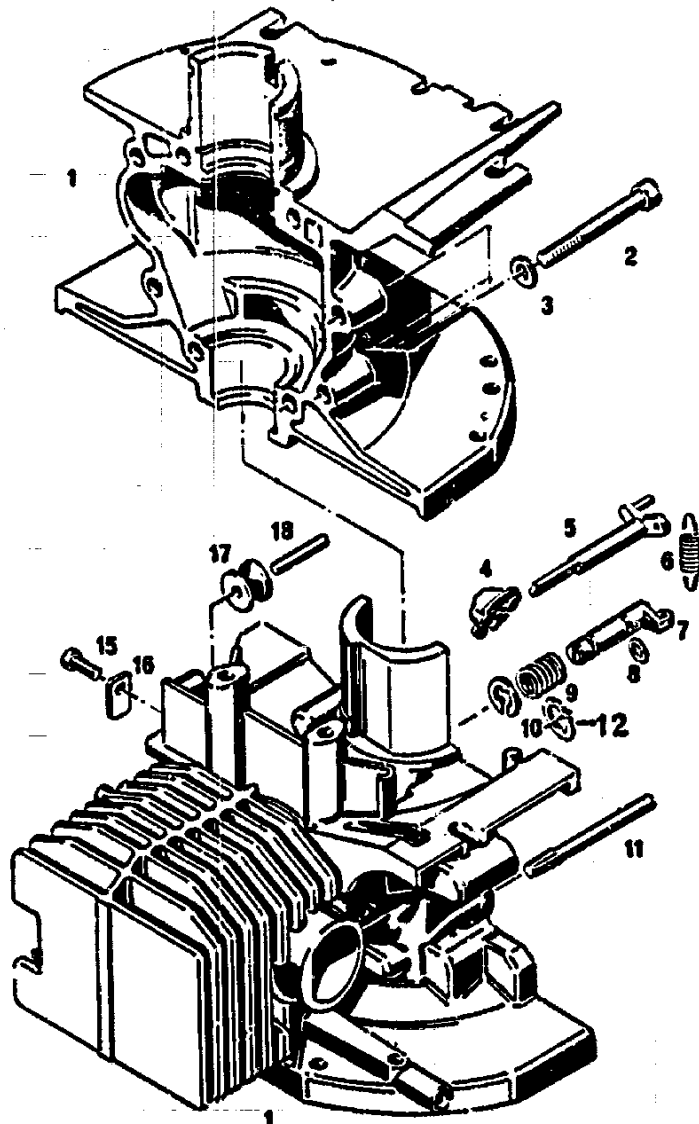
Chassis mit Schutzklappe



Bild-Nr.	Bestell-Nr.	Einzelteil-Bezeichnung	Stückzahl
Afb. nr.	Bestelnr.	Onderdeel-naam	Gruppe/Gerät
Fig. n°	n° de commande	Dénomination	Aantal
Fig. n°	n° del particolare	Denominazione del particolare singolo	Groep/Machine
			Quantité
			Groupe/appareil
			Pezzi
			Gruppo/attrezzo
1	434 10 16	Chassis	1
2	414 10 14	Stirnblech	1
3	4140 205	Zapfenschraube	2
4	0017 882	Fächerscheibe	2
5	4140 318	Scharnier	2
7	0015 655	Linseblechschraube B 4,8 x 9,5 DIN 798 1	4
8	4132 016	Schutzklappe	1
9	4180 318	Schutzblech	1
10	4180 105	Griff	1
11	0012 906	Halbrundschraube 3,9 x 3	2
12	0012 914	Halbrundschraube 3,9 x 10	2
13	4174 217	Gummipuffer	2
14	0015 653	Linseblechschraube B 4,2 x 13 DIN 798 1	3
15	4140 103	Isolierstück links	1
16	4140 104	Isolierstück rechts	1
17	0016 404	4kt.-Mutter M 5 DIN 55 1	2
18	0012 864	Schraube M 5 x 12 DIN 7985	2
19	0017 109	Scheibe B 5,3 DIN 125	2
20	0012 936	Halbrundschraube M 5,5 x 12	4
21	4191 107	Isolierscheibe	2
22	0017 291	Scheibe	2
23	0010 392	6kt.-Schraube	2
24	0017 287	Scheibe A 5,3 DIN 902 1	4

G28

Gehäuse mit Zylinder



H 2

NR:4136 080 Bezeichnung: TB 40 CSK Gruppe: Carrera 40 Spezial Jahr: 86 Typ: A

Gehäuse mit Zylinder

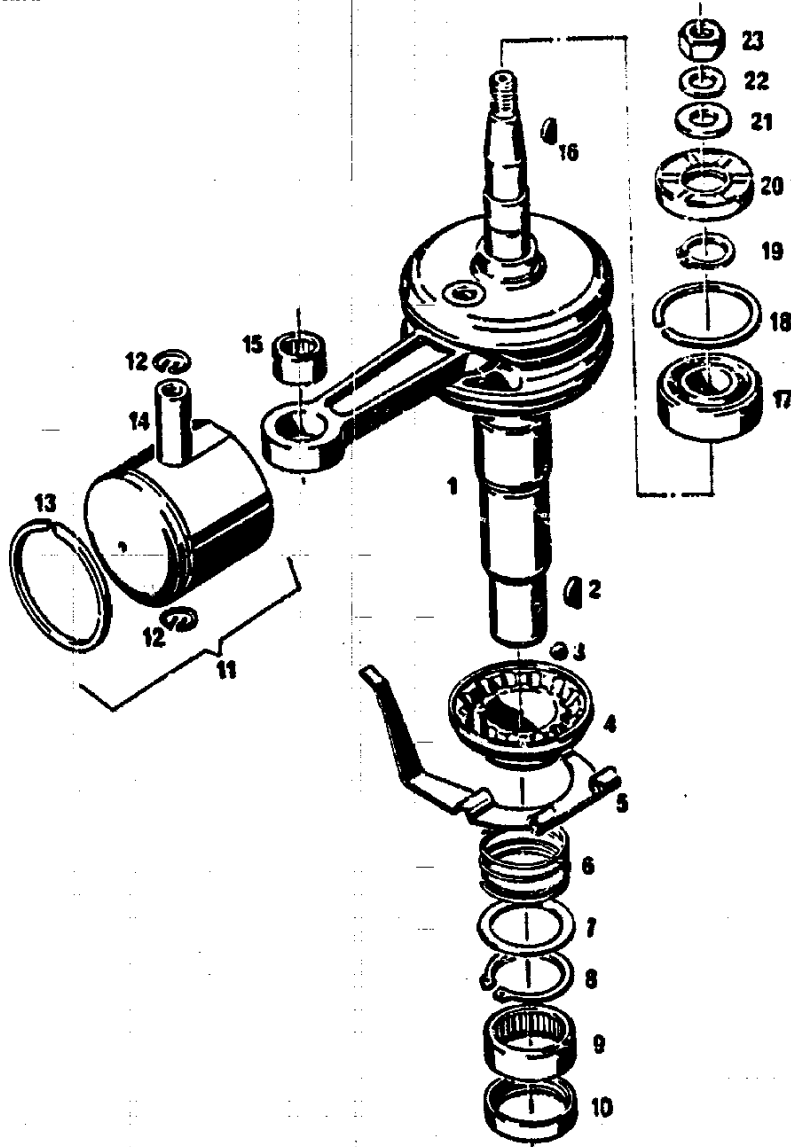
Bild-Nr.	Bestell-Nr.	Einzelteil-Bezeichnung	Stückzahl	Liefer-Nr. Fichtel & Sachs
1	2012 050	Zsb. Gehäuse bestehend aus Bild 1 u. 4 - 11	1	2687 007 004
2	0011 325	Zylinderschraube mit Innensechskant M 6 x 55	8	0240 187 002
3	0017 017	Scheibe 6,2 x 12 x 1,5	8	0944 142 002
4	2012 406	Drosselklappe bis Mot.-Nr. 10262250	1	2661 017 000
4	2014 406	Drosselklappe ab Mot.-Nr. 10262251	1	2661 017 100
5	2012 401	Drosselklappenwelle	1	2637 004 000
6	2012 407	Reglerfeder bis Mot.-Nr. 10262250	1	2639 025 000
6	2014 407	Reglerfeder ab Mot.-Nr. 10262251	1	2639 025 100
7	2012 051	Zsb. Verstellhebel mit Bild 8	1	2648 009 001
8	0034 526	Runddichtung 5 x 2	1	2650 027 000
9	2012 403	Druckfeder	1	2639 028 000
10	0022 411	Sicherungsscheibe	1	0645 001 000
11	2014 103	Stift 5 x 55	1	0249 009 000
12	0017 107	Scheibe 8,4 x 14 x 0,5	1	0944 003 001
15	0015 024	Zylinderschneidschraube M 5 x 10	1	2640 028 001
16	2014 102	Lasche	1	2851 010 001
17	1017 604	Seilrolle *	1	2852 033 000
18	0018 615	Stoßkerbstift 4 x 30 *	1	0249 041 000

* für Seilzugstarter Axialstart bis Motor-Nr. 10262250

H 3

NR:4136 080 Bezeichnung: TB 40 CSK Gruppe: Carrera 40 Spezial Jahr: 86 Typ: A

Kurbelwelle mit Kolben



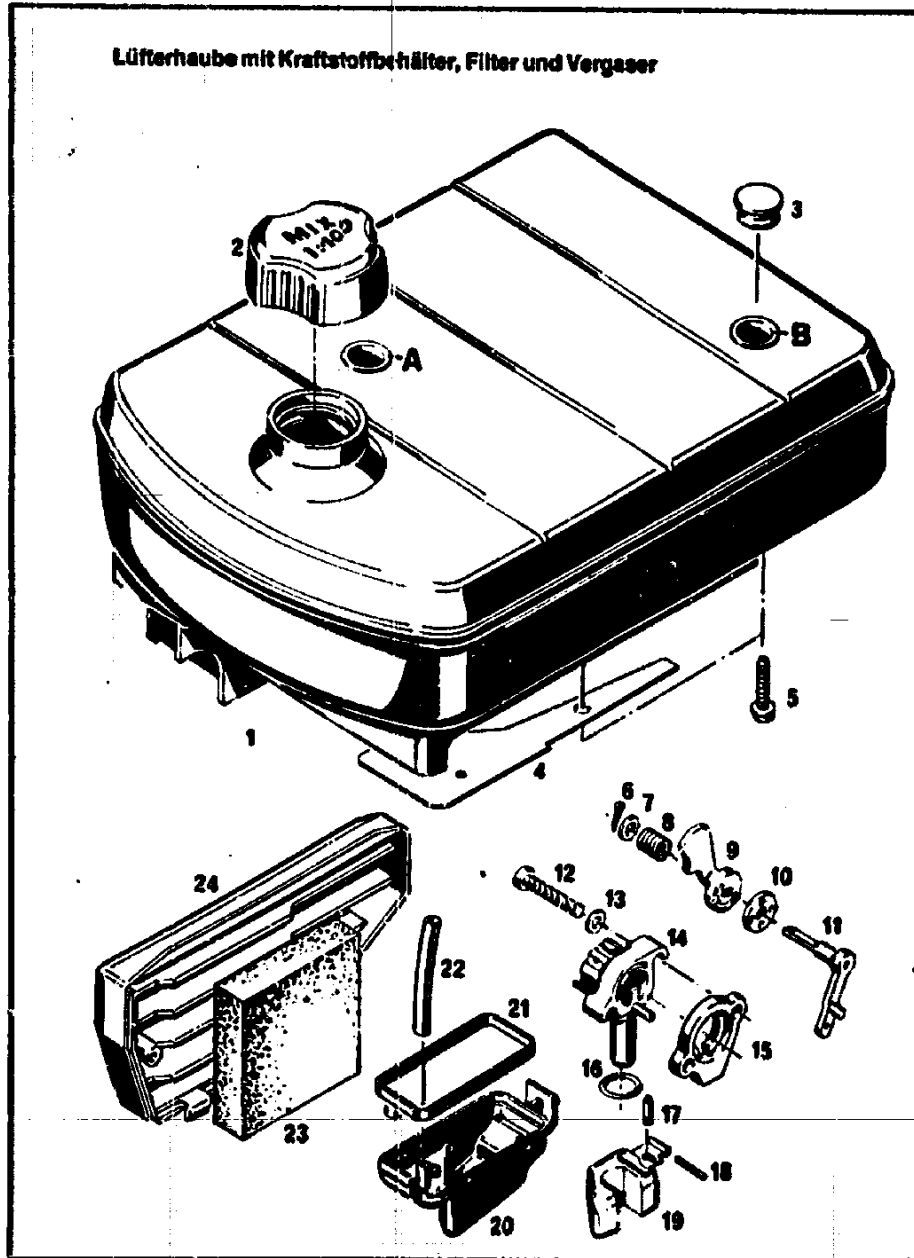
H 4

Kurbelwelle mit Kolben

Bild-Nr.	Bestell-Nr.	Einzelteil-Bezeichnung	Stückzahl	Liefer-Nr. Fichtel & Sachs
1	2012 200	Kurbelwelle mit Kurbelzapfenlänge 108,5 mm abtriebsseitig	1	2688 007 003
2	0029 056	Scheibenfeder 4 x 5	1	0946 101 000
3	0026 501	Kugel 1/4 "	6	0323 051 000
4	2012 400	Reglerschale	1	2654 007 000
5	2012 402	Gabelhebel	1	2648 010 000
6	2012 408	Druckfeder bis Mot.-Nr. 10262250	1	2639 026 000
6	2014 408	Druckfeder ab Mot.-Nr. 10262251	1	2639 026 100
7	0017 106	Scheibe 30,4 x 40,5 x 0,5	1	0944 058 004
8	0020 028	Sicherungsring	1	2745 005 000
9	0027 943	Nadelhülse	1	2632 008 000
10	0031 126	Wellendichtung 30x37x7	1	2630 005 000
12	0018 995	Drahtsprengring	2	0245 108 100
13	2012 102	Rechteckring	1	2615 001 000
14	20 105	Kolbenbolzen	1	2816 002 003
11	2012 052	Zsb. Kolben Ø 56 Zsb. Kolben besteht aus: Kolben, -ring-bolzen u. Drahtsprengringen	1	2666 035 005
Bei Ersatzbedarf v. Kolben und Zylindergehäuse auf gleiche Kennbuchstaben A, B, C am Zylindergehäuse bzw. auf Kolbenboden achten.				
15	0027 945	Nadelhülse	1	0232 178 051
16	0029 051	Scheibenfeder 3 x 3,7	1	0246 005 000
17	0023 104	Rillenkugellager 6203 C4	1	0932 035 006
18	0022 003	Sprengring	1	0945 130 000
19	0020 015	Sicherungsring	1	0645 111 000
20	0031 104	Wellendichtung	1	2630 004 000
21	2012 201	Scheibe	1	4833 003 000
22	0017 830	Federscheibe *	1	0245 022 000
23	0016 218	Sechskantmutter M 10 x 1	1	2842 016 001

* für Polradbefestigung

H 5



H 6

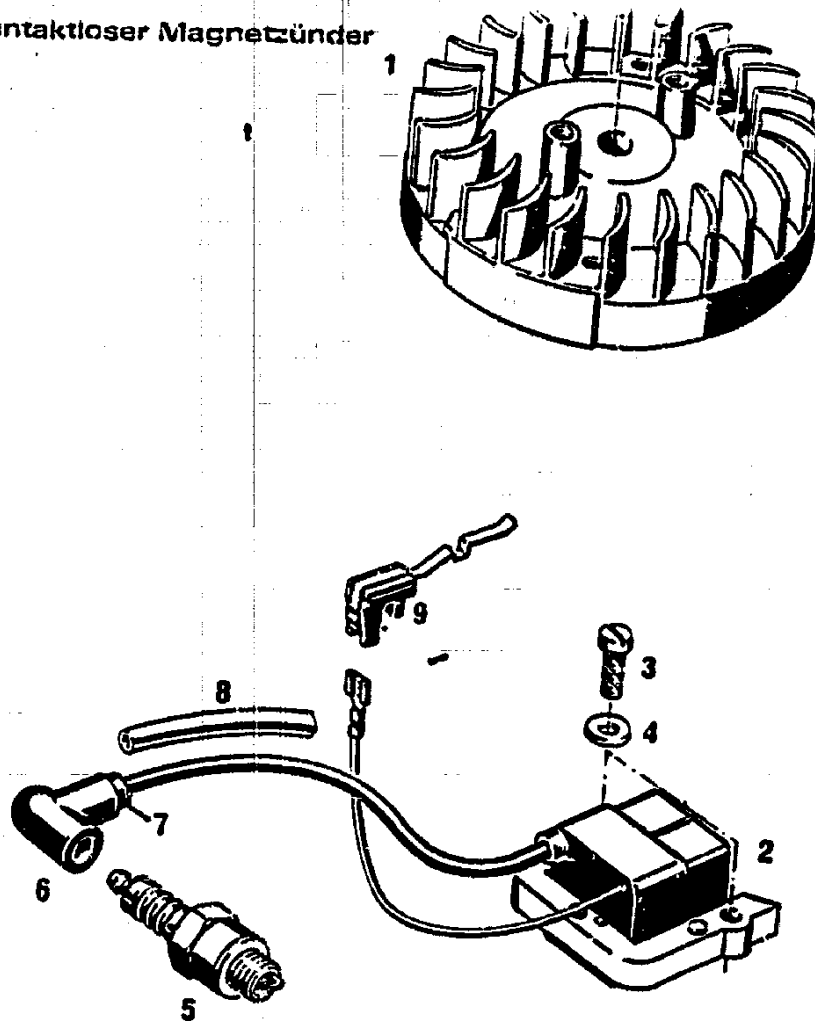
Lüfterhaube mit Kraftstoffbehälter, Filter und Vergaser
(Carrera)

Bild-Nr.	Bestell-Nr.	Einzelteilbezeichnung	Stück	Liefer-Nr. Fichtel & Sachs
1	2012 053	Zsb. Lüfterhaube mit Bild-Nr. 2-4, 6-11 u. 17-22 gelb Seilaustritt "1" bis Mot-Nr. 10262250	1	2672 011 013
1	2014 053	Zsb. Lüfterhaube mit Bild-Nr. 2-4, 6-11 u. 17-22 gelb Seilaustritt "2" ab Mot-Nr. 10262251	1	2672 011 113
2	2012 502	Schraubverschluß MIX 1:50	1	2672 010 000
3	2014 303	Verschlußstopfen	3	2663 013 000
4	2012 501	Dichtung	1	2650 032 000
5	0015 535	6-Kt.-Schraube 5,8 x 22	1	2640 023 102
6	0018 924	Splint 2 x 10	1	1810 007 000
7	0017 017	Scheibe 6,2 x 12 x 1,5	1	0944 142 002
8	2012 409	Druckfeder	1	2639 027 000
9	2012 410	Startklappe	1	2661 018 000
10	2014 401	Dichtung mit 6 Bohrungen 2,4 Ø ab Motor-Nr. 10262251	1	2650 026 100
11	2014 402	Startklappenhebel ab Mot-Nr.10262251	1	2661 019 100
12	2012 413	Zylinderkopfschraube mit Schlitz M 6 x 40	2	2640 025 001
13	0017 121	Scheibe 6,2 x 12 x 1,7	2	0944 142 003
14	2014 400	Düsenstock	1	2661 025 000
15	2012 414	Dichtung	1	2650 033 000
16	0034 527	O-Ring 14 x 1,5	1	2650 030 000
17	2014 403	Schwimmernadel ab Motor-Nr. 10262251	1	2661 027 000
18	0018 763	Zylinderstift 2 x 20	1	2549 008 000
19	2014 404	Schwimmer ab Motor-Nr. 10262251	1	2661 022 100
20	2012 417	Schwimmerkappe	1	2661 023 000
21	2012 418	Dichtung	1	2650 029 000
22	1013 504	Kraftstoffschlauch 5x8x55 lang, Länge angeben	1	0965 149 000
23	2014 405	Filter	1	2625 006 000
24	2012 420	Deckel	1	2611 011 000

H 7

NR:4136 080 Bezeichnung: TB 40 CSK Gruppe: Carrera 40 Spezial Jahr: 86 Typ: A

Elektronischer kontaktloser Magnetzünder



Magnetzünder

Bild-Nr.	Bestell-Nr.	Einzelteil-Bezeichnung	Stückzahl	Liefer-Nr. Fichtel & Sachs
1	2012 300	Polrad	1	2665 017 000
2	2012 010	Elektronische Zündspule mit Zünd- u. Kurzschluß- leitung	1	2665 021 000
3	0015 039	Zylinderschneidschraube M 6 x 25	2	2640 026 001
4	0017 017	Scheibe 6,2 x 12 x 1,5	2	0944 142 002
5	2012 308	Zündkerze BOSCH WR 9 EO bzw. CHAMPION RJ 17 LM mit SAF-Anschlußmutter	1	2665 020 001
6	2012 303	Zündkerzenstocker mit Feder	1	1465 011 001
7	1013 311	Büchse	1	0960 116 000
8	2012 302	Isolierschlauch für Zünd- leitung, Länge angeben	1	2665 023 001
9	2014 052	Kontaktfeder m. Isolier- stück	1	2683 011 000

H 8

NR:4136 080 Bezeichnung: TB 40 CSK Gruppe: Carrera 40 Spezial Jahr: 86 Typ: A

Revertierstarter

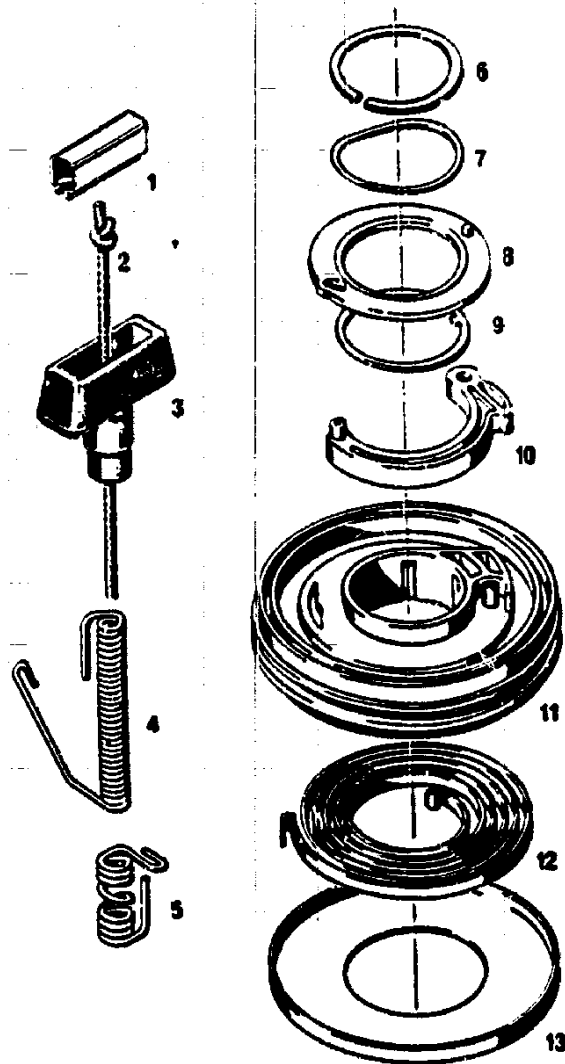
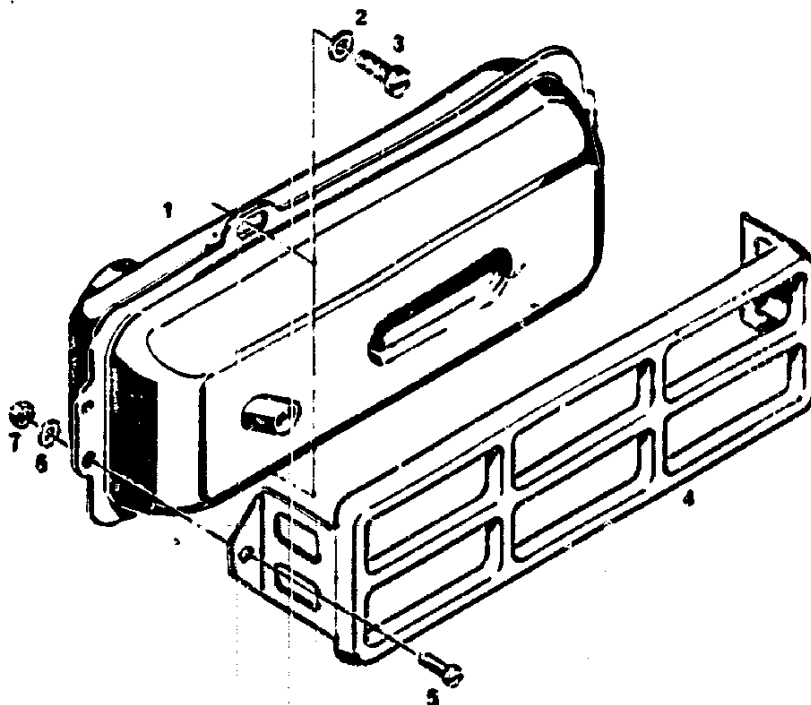


Bild-Nr.	Bestell-Nr.	Einzelteil-Bezeichnung	Stückzahl	Liefer-Nr. Fichtel & Sachs
1	1011 601	Seilklemme	1	2652 009 000
2	2014 602	Perlonseil, Länge angeben	1	2863 004 106
3	2012 603	Startergriff	1	2652 008 101
4	2013 601	Federhülle für Radialzug	1	2639 030 000
5	2014 601	Federhülle für Axialzug	1	2639 029 000
6	0022 005	Sprengring	1	2645 006 000
7	2012 600	Federscheibe	1	2645 004 000
8	2012 601	Bremsscheibe	1	2644 027 000
9	2012 602	Scheibe	1	2644 028 000
10	2012 607	Starterklinke	1	2652 011 000
11	2012 604	Seilscheibe	1	2652 010 000
12	2012 605	Spiralfeder	1	2639 022 001
13	2012 606	Abdeckkappe	1	2644 026 000

H 9

NR:4136 080 Bezeichnung: TB 40 CSK Gruppe: Carrera 40 Spezial Jahr: 86 Typ: A

Auspufftopf



Auspufftopf

<u>Bild-Nr.</u>	<u>Bestell-Nr.</u>	<u>Einzelteil-Bezeichnung</u>	<u>Stückzahl</u>	<u>Liefer-Nr. Fichtel & Sachs</u>
1	2012 500	Auspufftopf Austrittsrohr Außen Ø 15 mm	1	2673 007 000
2	0017 094	Scheibe 6,2 x 14 x 1,5	2	0244 021 020
3	0015 036	Zylinderschneidschraube M 6 x 16	2	2640 027 002
4	2014 501	Schutzblech	1	2644 030 000
5	0012 170	Zylinderschraube M 5 x 10	2	0240 011 002
6	0017 120	Scheibe	2	0244 054 012
7	0016 210	Sechskantmutter M 5	2	0242 024 104

H10