

TB 40 CSK Carrera® 40 Spezial

Serie B

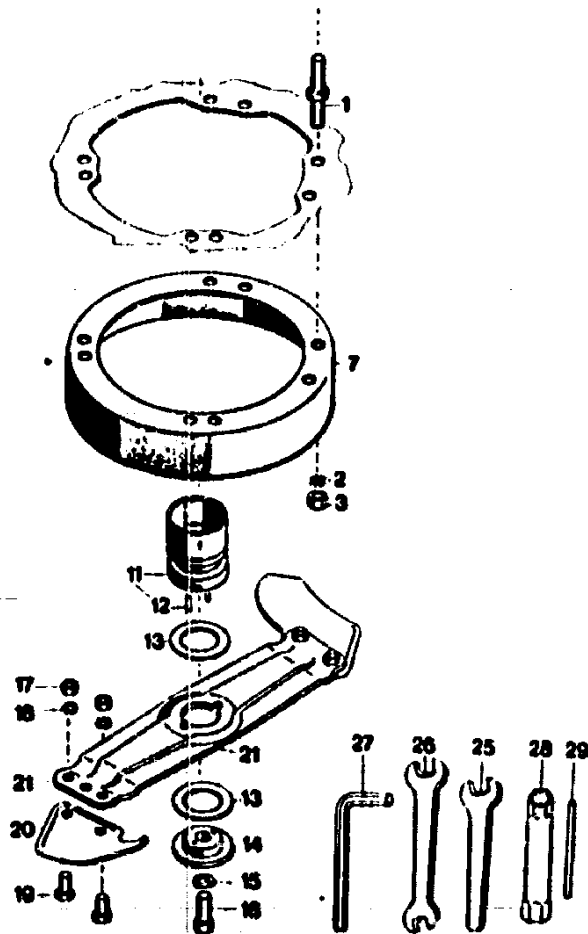
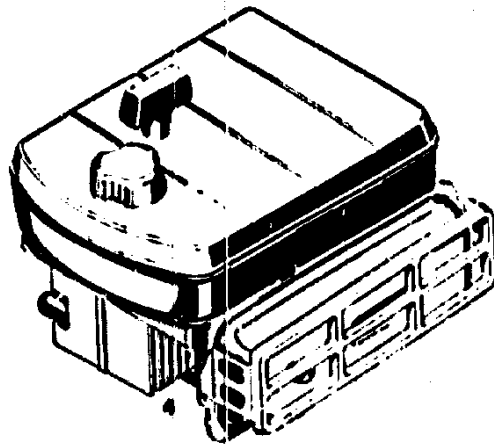
Type Nr.
Type-Nr.
Type no.
Tipo nr.
Type nr.
Typ nr.

4136 080

D	NL	F	I	GB	
Technische Daten	Technische gegevens	Données techniques	Dati tecnici	Technical Data	
Gerät	Machine	Appareil	Attrezzo	Model	TB 40 CS
Schnittbreite	Maatbreedte	Largeur de coupe	Larghezza di taglio	Cutting width	40 cm
Schnittshöhe	Maathoogte	Hauteurs de coupe	Altezza di taglio	Cutting height	3 - 4 - 5,5 - 7 cm
Räder	Wielen	Roues	Ruote	Wheels	170 mm Ø
Motor	Motor	Moteur	Motore	Motor	SB 130
Hubraum	Cilinderinhoud	Cylindrée	Cilindrata	Capacity	123 cm³
Leistung	Vermogen	Puissance	Potenza	Performance	2,85 DIN-PS (2,1 kW)
Drehzahl	Toerenial	Régime	n. giri	R.P.M.	3100 1/min.
Zündkerze	Bougie	Bougie	Candele	Spark Plug	Bosch WR 10 FC
Elektroden- abstand	Elektroden- afstand	Ecartement des électrodes	Distanza fra gli elettrodi	Plug gap	0,6 mm
Luftfilter	Luchtfilter	Filtre à air	Filtro	Air-Filter	Kokosfilter
Tankinhalt	Tankinhoud	Cap. réservoir		Tank capacity	2,2 l

H12

Motor mit Messerbaiken



H13

Ersatzteile Motor mit Messerbalken

Bei Bestellungen von Ersatzteilen bitten wir, der Kundendienstwerkstatt, dem Händler bzw. uns die Bestell-Nr. anzugeben.

Bild-Nr Abb. nr. Fig. n° Fig. n° lit. Nr.	Bestell-Nr. Bestelnr. n° de commande n° del particolare Order-Nr.	Einzelteil-Bezeichnung Onderdeel-naam Dénomination Denominazione del particolare singolo Description of part	Stückzahl Gruppe/Groep/ Aantal Groep/Machine Quantité Groupe/appareil Pezzi Gruppo/attrezzo Nr. per unit
1	4186215	Schraube	4
2	0017851	Zahnscheibe A 8,4 DIN 6797	4
3	0018213	6kt.-Mutter M 8 DIN 934	4
4	2014000	Motor kpl.	1
7	4141302	Flansch	1
11	4140051	Kupplungsstuchse mit Stifte	1
12	0018612	Steckkerbschliff 4 x 8 DIN 1374	2
13	4123401	Jurit-Scheibe	2
14	4111402	Kupplungsscheibe	1
15	0017911	Federring A 10 DIN 127	1
16	0010349	6kt.-Schraube M 10 x 45 DIN 931	1
17		6kt.-Mutter M 6 DIN 934	4
18		Federring 3 6 DIN 127	4
19		6kt.-Schraube M 6 x 16 DIN 933 - 10.9	4
20	4180081	Ersatz-Strahl-Messer Vi 70 SL (2 Paar)	1
21*		Mesererbalken	1
—	4140068	Mesererbalken mit Messern kpl.	1
25	0019755	Einmal-schlüssel 10 mm	1
26	0019356	Doppelmaulschlüssel 10/13	1
27	0019449	6kt.-Schlüssel 6 DIN 911	1
28	0019422	6kt.-Steckschlüssel 17/21	1
29	0019406	Drehstift 8 Ø	1
—	4136211	Gebrauchsanweisung TB 40 CSK	1
—	4136060	Werkzeugausgabe kpl.	1

*Diese Teile werden nur kpl. mit den in der Rubrik aufgeführten Einzelteilen zusammen geliefert. Bitte bei Bestellung die Gruppen-Nr. angeben!

H14

Chassis mit Schutzklappe

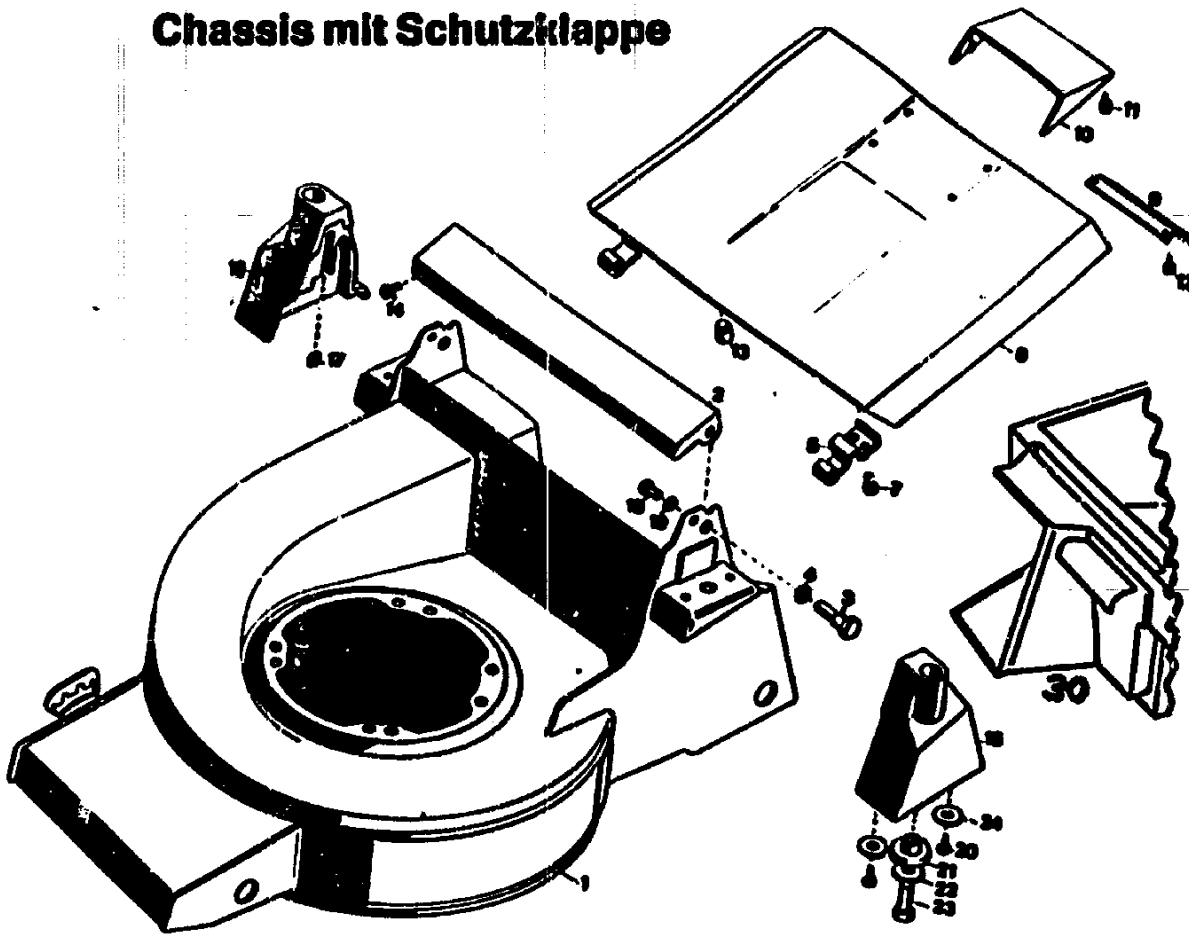
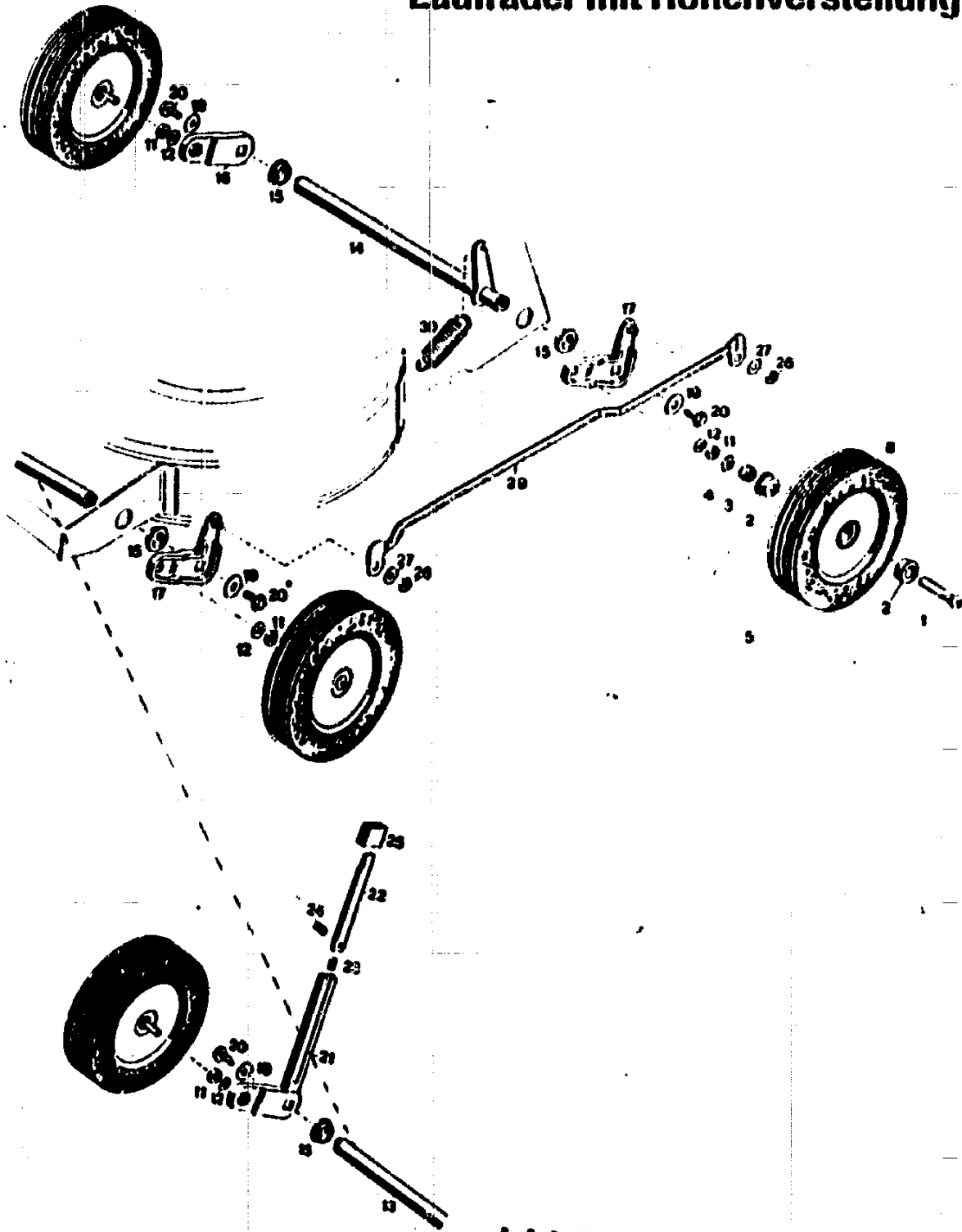


Bild-Nr.	Bestell-Nr.	Einzelteil-Bezeichnung	Stückzahl
Afb. nr.	Bestellnr.	Underdeel-naam	Gruppe/Gerät
Fig. n°	n° de commande	Dénomination	Aantal
Fig. n°	n° del particolare	Denominazione del particolare singolo	Groep/Machine
Ill. Nr.	Order-Nr.	Description of part	Quantité
			Groupe/appareil
			Pezzi
			Gruppo/attrezzo
			Nr.
			per unit
1	4341 016	Chassis	1
2	4141 014	Stirnblech	1
3	4140 205	Zapfenschraube	1
4	0017 662	Fächerscheibe	1
5	4140 318	Scharnier	1
7	0015 655	Linseblechschraube B 4,8 x 9,5 DIN 7981	1
9	4132 016	Schutzklappe	1
9	4180 319	Schutzblech	1
10	4180 105	Griff	1
11	0012 906	Halbrundschrabe 3,9 x 6	1
12	0012 914	Halbrundschrabe 3,9 x 10	1
13	4174 217	Gummipuffe	1
14	0015 653	Linseblechschraube B 4,2 x 13 DIN 7981	1
15	4140 103	Isolierdick links	1
16	4140 104	Isolierdick rechts	1
17	0016 404	4kt-Mutter M 5 DIN 551	1
18	0012 664	Schraube M 5 x 12 DIN 7985	1
19	0017 109	Scheibe B 5,3 DIN 125	1
20	0012 938	Halbrundschrabe M 5,5 x 15	1
21	4191 107	Isolierscheibe	1
22	0017 291	Scheibe	1
23	0010 392	6kt-Schraube	1
24	0017 287	Scheibe A 5,3 DIN 8021	1
30	4667 050	Fangkorb kpl.	1

H15

Laufräder mit Höhenverstellung



H16

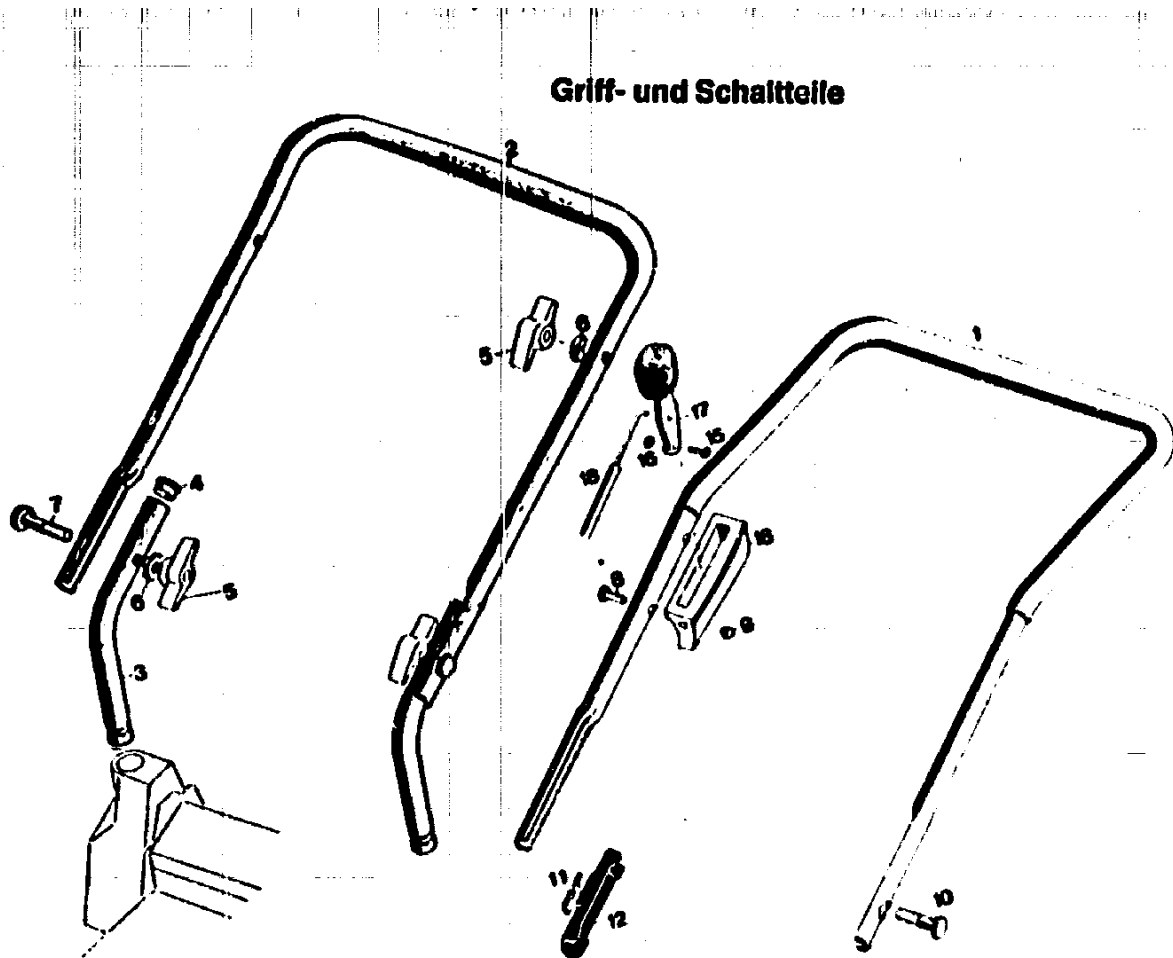
Ersatzteile Laufräder mit Höhenverstellung

Bei Bestellungen von Ersatzteilen bitten wir, der Kundendienstwerkstatt, dem Händler bzw. uns die Bestell-Nr. anzugeben.

Bild-Nr.	Bestell-Nr.	Einzelteil-Bezeichnung	Stückzahl
Afta. nr.	Bestelnr.	Onderdeel-naam	Gruppe/Gerät
Fig. n°	n° de commande	Dénomination	Aantal
Fig. n°	n° del particolare	Denominazione del particolare singolo	Groep/Machine
Ill. Nr.	Order-Nr.	Description of part	Quantité
			Groupe/appareil
			Pezzi
			Gruppo/attrezzo
			Nr. per unit
1		Laufradachse	1
2		Kugellager	2
3		Konus	1
4		6kt.-Mutter	1
5	4170051	Laufradachse kpl.	4
8	4140052	Laufrad kpl. 170 Ø	4
11	4170203	Distanzrohr	4
12	0017909	Federring A 8 DIN 127	4
13	4140504	Achse vorne	1
14	4141016	Achse hinten	1
15	4128501	Buchse	4
16	4180020	Achsschwinge rechts	1
17	4140021	Achsschwinge links	1
19	0017124	Scheibe A 10,5 DIN 125	2
20	0010396	6kt.-Schraube M 10 x 16 DIN 933	4
21	4141013	Stellhebel	1
22	4141503	Schieber	1
23	4308206	Feder	1
24	0018840	Spannstift 6 x 20 DIN 1481	1
25	4308505	Druckknopf	1
26	0016353	6kt.-Mutter M 6	1
27	0017289	Scheibe A 6,4 DIN 9021	2
29	4140510	Verbindungsstange	1
30	4141208	Zugfeder	1

H17

NR:4136 080 Bezeichnung: TB 40 CSK Gruppe: Carrera 40 Spezial Jahr: 86 Typ: B



Ersatzteile Griff- und Schaltteile

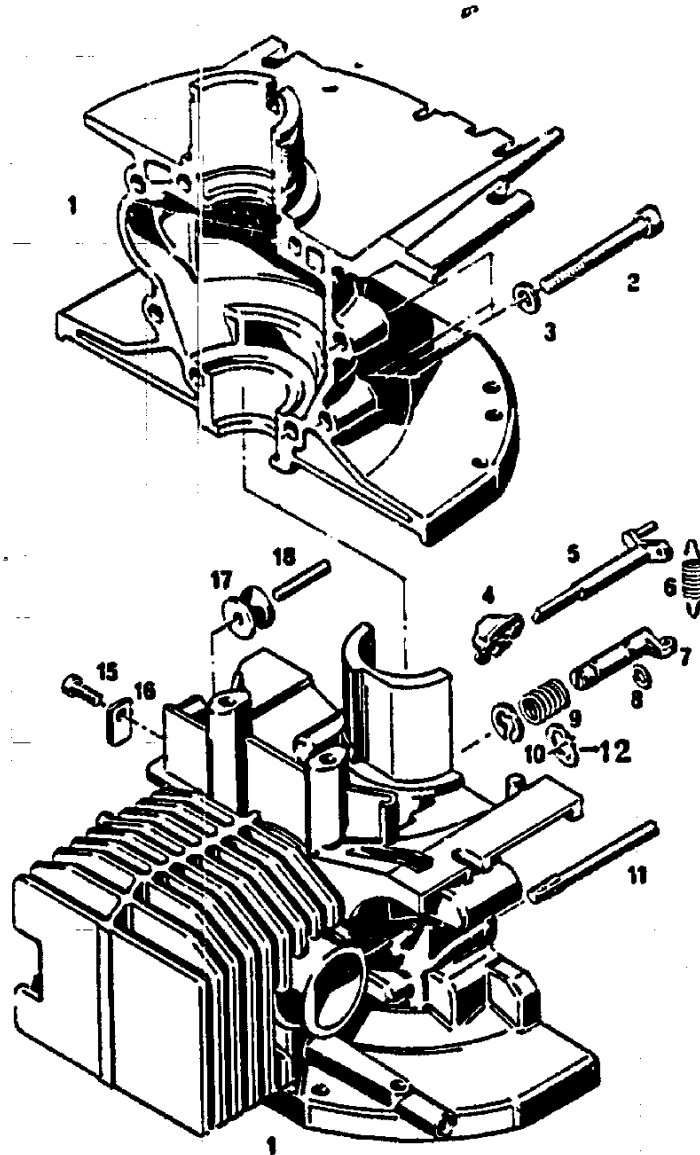
Bei Bestellungen von Ersatzteilen bitten wir, der Kundendienstwerkstatt, dem Händler bzw. uns die Bestell-Nr. anzugeben.

Bild-Nr.	Bestell-Nr.	Einzelteil-Bezeichnung	Stückzahl
Afb. nr.	Bestelnr.	Onderdeel-naam	Gruppe/Gerät
Fig. n°	n° de commande	Dénomination	Aantal
Fig. n°	n° del particolare	Denominazione del particolare singolo	Groep/Machine
Ill. Nr.	Order-Nr.	Description of part	Quantité
			Groupe/appareil
			Pezzi
			Gruppo/attrezzo
			Nr.
			per unit
1	4136014	Griffoberteil mit Bild-Nr. 12	1
2	4341102	Griffrohr mitte	1
3	4141066	Griffrohr unten mit Bild-Nr. 4	2
4	4373103	Abschlußkappe	2
5	0016715	Flügelmutter M 8	4
6	0017275	Hohlscheibe 8,4/15 Ø	4
7	0013523	Halbrundschrabe M 8 x 45	4
8	0012247	Linsenschraube BM 5 x 40 DIN 85	4
9	0016210	6kt.-Mutter M 5 DIN 934	4
10	0013525	Halbrundschrabe M 8 x 55	4
11	4140217	Hohlscheibe	2
12	4140216	Schwingungsisolierstück	2
15	0012238	Linsenschraube M 4 x 22 x 7 DIN 85	1
16	0016309	Stopmutter M 4 DIN 985	1
17	4280016	Schalthebel	1
18	4147050	Schaltgehäuse m% Bowdenzug	1

H18

NR:4136 080 Bezeichnung: TB 40 CSK Gruppe: Carrera 40 Spezial Jahr: 86 Typ: B

Gehäuse mit Zylinder



H19

NR:4136 080 Bezeichnung: TB 40 CSK Gruppe: Carrera 40 Spezial Jahr: 86 Typ: B

Geniuse mit Zylinder

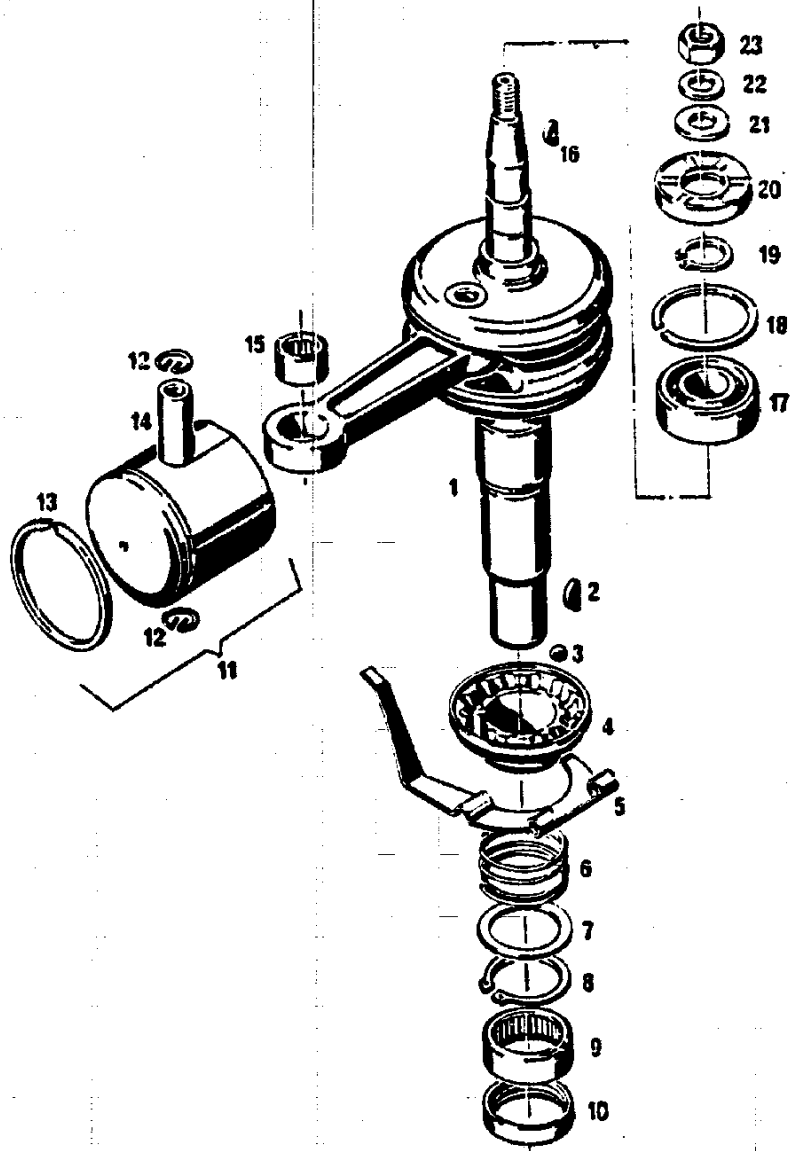
Bild-Nr.	Bestell-Nr.	Einzelteil-Bezeichnung	Stückzahl	Liefer-Nr. Fichtel & Sachs
1	2012 050	Zsb. Gehäuse bestehend aus Bild 1 u. 4 - 11	1	2687 007 004
2	0011 335	Zylinderschraube mit Innensechskant M 6 x 55	8	0240 187 002
3	0017 017	Scheibe 6,2 x 12 x 1,5	3	0944 142 002
4	2012 406	Drosselklappe bis Mot.-Nr. 10262250	1	2661 017 000
4	2014 406	Drosselklappe ab Mot.-Nr. 10262251	1	2661 017 100
5	2012 401	Drosselklappenwelle	1	2637 004 000
6	2012 407	Reglerfeder bis Mot.-Nr. 10262250	1	2639 025 000
6	2014 407	Reglerfeder ab Mot.-Nr. 10262251	1	2639 025 100
7	2012 051	Zsb. Verstellhebel mit Bild 8	1	2648 009 001
8	0034 326	Runddichtung 5 x 1	1	2650 027 000
9	2012 403	Druckfeder	1	2639 029 000
10	0022 411	Sicherungscheibe	1	0645 001 000
11	2014 103	Stift 5 x 65	1	0249 009 000
12	0017 107	Scheibe 8,4 x 14 x 0,5	1	0944 003 001
15	0015 024	Zylinderschneidschraube M 5 x 10	1	2640 028 001
16	2014 102	Lasche	1	2851 010 001
17	1017 604	Seilrolle *	1	2852 033 000
18	0018 615	Steckerstift 4 x 30 *	1	0249 041 000

* für Seilzugstarter Axialstart bis Motor-Nr. 10262250

H20

NR:4136 080 Bezeichnung: TB 40 CSK Gruppe: Carrera 40 Spezial Jahr: 86 Typ: B

Kurbelwelle mit Kolben



H21

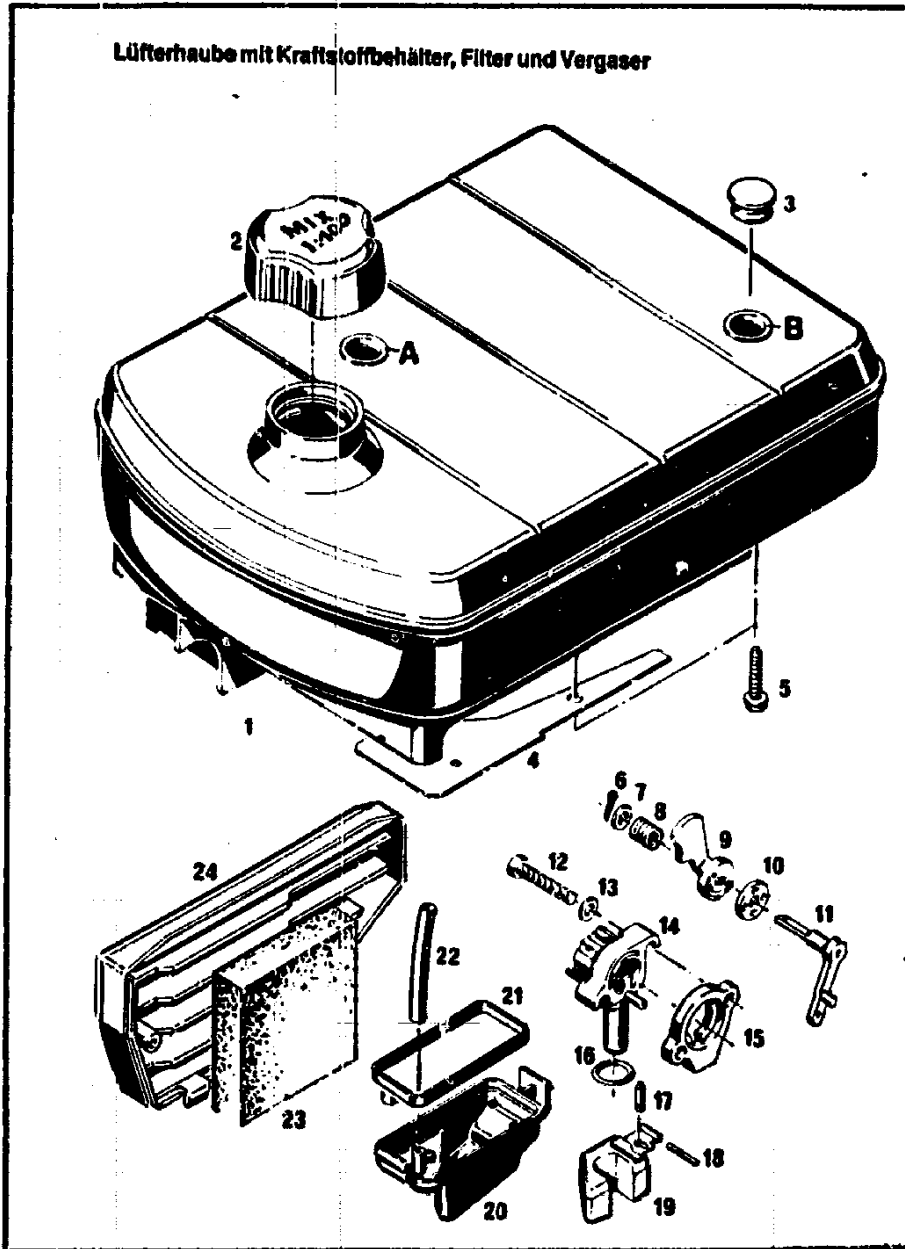
Kurbelwelle mit Kolben

Bild-Nr.	Bestell-Nr.	Einzelteil-Bezeichnung	Stückzahl	Liefer-Nr. Fichtel & Sachs
1	2012 200	Kurbelwelle mit Kurbelzapfen- Länge 108,5 mm abtriebsseitig	1	2688 007 003
2	0029 056	Scheibenfeder 4 x 3	1	0946 101 000
3	0026 501	Kugellager 1/4 "	6	0323 051 000
4	2012 400	Reglerschale	1	2654 007 000
5	2012 402	Gabelhebel	1	2648 010 000
6	2012 408	Druckfeder bis Mot.-Nr. 10262250	1	2639 026 000
6	2014 408	Druckfeder ab Mot.-Nr. 10262251	1	2639 026 100
7	0017 103	Scheibe 30,4 x 40,5 x 0,5	1	0944 058 004
8	0020 028	Sicherungsring	1	2745 005 000
9	0027 943	Nadelhülse	1	2632 008 000
10	0031 126	Wellendichtung 30x37x7	1	2630 005 000
12	0018 995	Drahtsprengring	2	0245 108 100
13	2012 102	Rechteckring	1	2615 001 000
14	2012 105	Kolbenbolzen	1	2816 002 003
11	2012 052	Zsb. Kolben Ø 56 Zsb. Kolben besteht aus: Kolben, -ring-bolzen u. Drahtsprengringe	1	2686 035 005
Bei Ersatzbedarf v. Kolben und Zylindergehäuse auf gleiche Kennbuchstaben A, B, C am Zylindergehäuse bzw. auf Kolbenkoden achten.				
15	0027 945	Nadelhülse	1	0232 178 051
16	0029 051	Scheibenfeder 3 x 3,7	1	0246 005 000
17	0023 104	Rillenkugellager: 6203 C4	1	0932 035 006
18	0022 003	Sprengring	1	0945 130 000
19	0020 015	Sicherungsring	1	0645 111 000
20	0031 104	Wellendichtung	1	2630 004 000
21	2012 201	Scheibe	1	4833 003 000
22	0017 830	Federscheibe *	1	0245 022 000
23	0016 218	Sechskantmutter: M 10 x 1	1	2842 016 001

* für Polradbefestigung

H22

NR:4136 080 Bezeichnung: TB 40 CSK Gruppe: Carrera 40 Spezial Jahr: 86 Typ: B



H23

NR:4136 080 Bezeichnung: TB 40 CSK Gruppe: Carrera 40 Spezial Jahr: 86 Typ: B

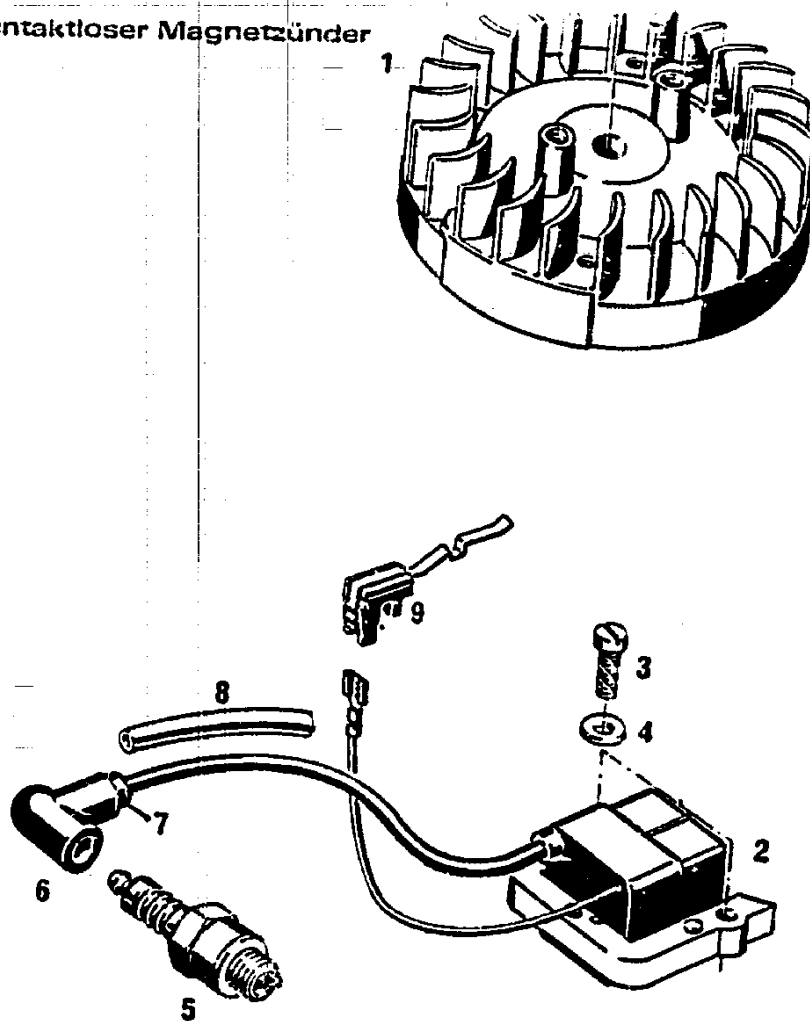
**Lüfterhaube mit Kraftstoffbehälter, Filter und Vergaser
(Carrera)**

Bild-Nr.	Bestell-Nr.	Einzelteilbezeichnung	Stück	Liefer-Nr. Fichtel & Sachs
1	2012 053	Zsb. Lüfterhaube mit Bild-Nr. 2-4, 6-11 u. 17-22 gelb Seifaustritt "A" bis Mot-Nr. 10262250	1	2672 011 013
1	2014 053	Zsb. Lüfterhaube mit Bild-Nr. 2-4, 6-11 u. 17-22 gelb Seifaustritt "B" ab Mot-Nr. 10262251	1	2672 011 113
2	2012 502	Schraubverschluß MIX 1:50	1	2672 010 000
3	2014 303	Verschlußstopfen	3	2663 013 000
4	2012 501	Dichtung	1	2650 032 000
5	0015 535	6-Kt.-Schraube 5,8 x 22	1	2640 023 102
6	0018 924	Splint 2 x 10	1	1810 007 000
7	0017 017	Scheibe 6,2 x 12 x 1,5	1	0944 142 002
8	2012 409	Druckfeder	1	2639 027 000
9	2012 410	Startklappe	1	2661 018 000
10	2014 401	Dichtung mit 6 Bohrungen 2,4 Ø ab Motor-Nr. 10262251	1	2650 028 100
11	2014 402	Startklappenhebel ab Mot-Nr.10262251	1	2661 019 100
12	2012 413	Zylinderkopfschraube mit Schlitz M 6 x 40	2	2640 025 001
13	0017 121	Scheibe 6,2 x 12 x 1,7	2	0944 142 003
14	2014 400	Düsenstock	1	2661 025 000
15	2012 414	Dichtung	1	2650 033 000
16	0034 527	O-Ring 14 x 1,6	1	2650 030 000
17	2014 403	Schwimmernadel ab Motor-Nr. 10262251	1	2661 027 000
18	0018 763	Zylinderstift 2 x 20	1	2649 008 000
19	2014 404	Schwimmer ab Motor-Nr. 10262251	1	2661 022 100
20	2012 417	Schwimmerkappe	1	2661 023 000
21	2012 418	Dichtung	1	2650 029 000
22	1013 504	Kraftstoffschlauch 5x0x55 lang, Länge angeben	1	0965 149 000
23	2014 405	Filter	1	2625 006 000
24	2012 426	Deckel	1	2611 011 000

H24

NR:4136 080 Bezeichnung: TB 40 CSK Gruppe: Carrera 40 Spezial Jahr: 86 Typ: B

Elektronischer kontaktloser Magnetzünder



Magnetzünder

Bild-Nr.	Bestell-Nr.	Einzelteil-Bezeichnung	Stückzahl	Liefer-Nr. Fichtel & Sachs
1	2012 300	Folrad	1	2665 017 000
2	2012 010	Elektronische Zündspule mit Zünd- u. Kurzschluß- leitung	1	2665 021 000
3	0015 039	Zylinderschneidschraube M 6 x 25	2	2640 026 001
4	0017 017	Scheibe 6,2 x 12 x 1,5	2	0944 142 002
5	2012 308	Zündkerze BCSCB WR 9 EO bzw. CHAMPION RJ 17 LM mit SAE-Anschlußmutter	1	2665 020 001
6	2012 303	Zündkerzenstecker mit Feder	1	1465 011 001
7	1013 311	Buchse	1	0960 116 000
8	2012 302	Isolierschlauch für Zünd- leitung, Länge angeben	1	2665 023 001
9	2014 052	Kontaktfeder m. Isolier- stück	1	2663 011 000

H25

Reversierstarter

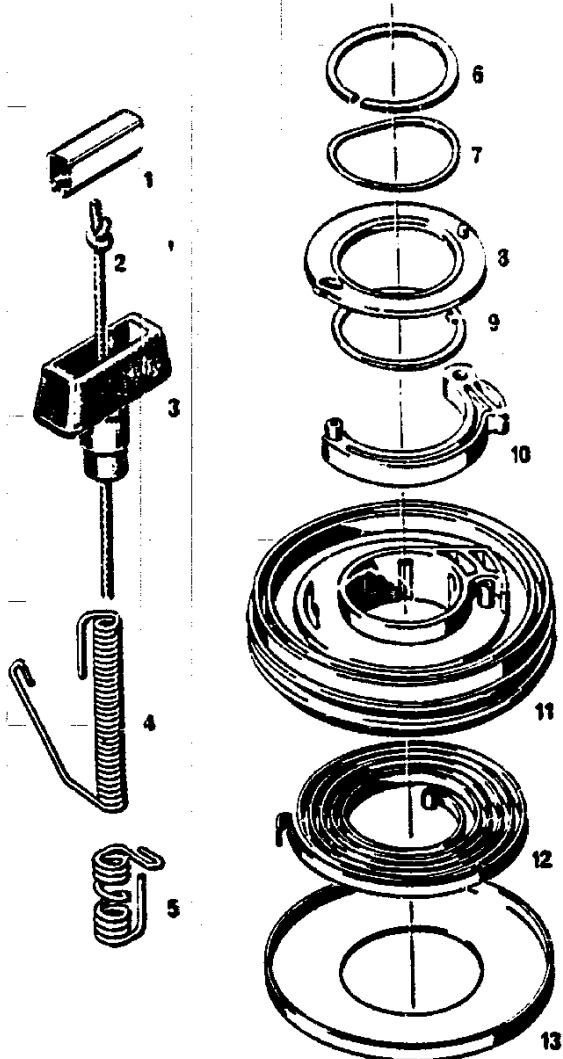
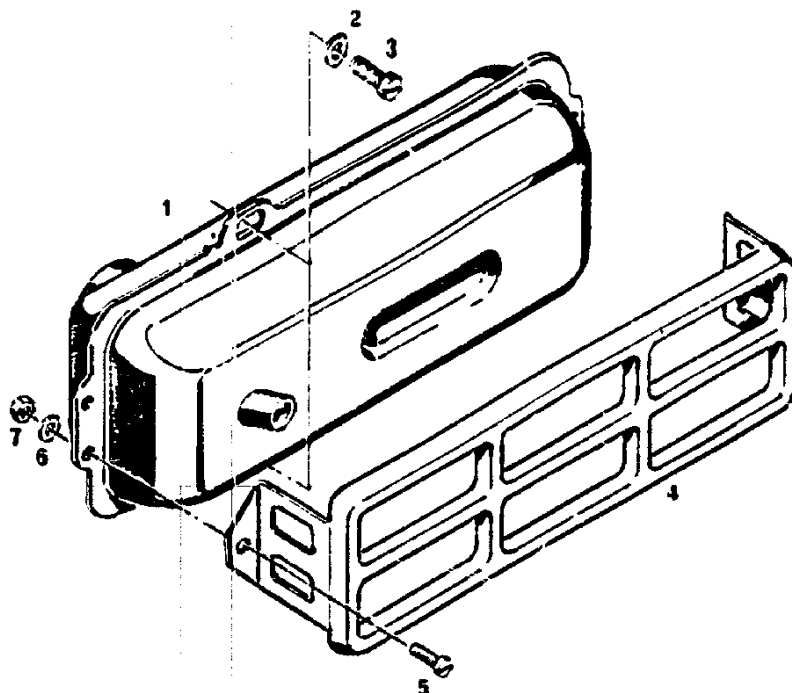


Bild-Nr.	Bestell-Nr.	Einzelteil-Bezeichnung	Stückzahl	Liefer-Nr. Fichtel & Sachs
1	1011 601	Seilklemme	1	2652 009 000
2	2014 602	Perlonseil, Länge angegeben	1	2863 004 106
3	2012 603	Startergriff	1	2652 009 101
4	2013 601	Federhülle für Radialzug	1	2639 030 000
5	2014 601	Federhülle für Axialzug	1	2639 029 000
6	0022 005	Sprengring	1	2645 006 000
7	2012 600	Federscheibe	1	2645 004 000
8	2012 601	Bremsscheibe	1	2644 027 000
9	2012 602	Scheibe	1	2644 029 000
10	2012 607	Starterklinke	1	2652 011 000
11	2012 604	Seilscheibe	1	2652 010 000
12	2012 605	Spiralfeder	1	2639 032 001
13	2012 606	Abdeckkappe	1	2644 026 000

H26

Auspufftopf



Auspufftopf

<u>Bild-Nr.</u>	<u>Bestell-Nr.</u>	<u>Einzelteil-Bezeichnung</u>	<u>Stückzahl</u>	<u>Liefer-Nr. Fichtel & Sachs</u>
1	2012 500	Auspufftopf Austrittsrohr Außen Ø 15 mm	1	2673 007 000
2	0017 094	Scheibe 6,2 x 14 x 1,5	2	0244 021 020
3	0015 036	Zylinderschneidschraube M 6 x 16	2	2640 027 002
4	2014 501	Schutzblech	1	2644 030 000
5	0012 170	Zylinderschraube M 5 x 10	2	0240 011 002
6	0017 120	Scheibe	2	0244 054 012
7	0016 210	Sechskantmutter M 5	2	0242 024 104

H27