

TB 40 S Senator 40

Typen Nr. 4133 000

Serie A

Typen Nr. 4133 600

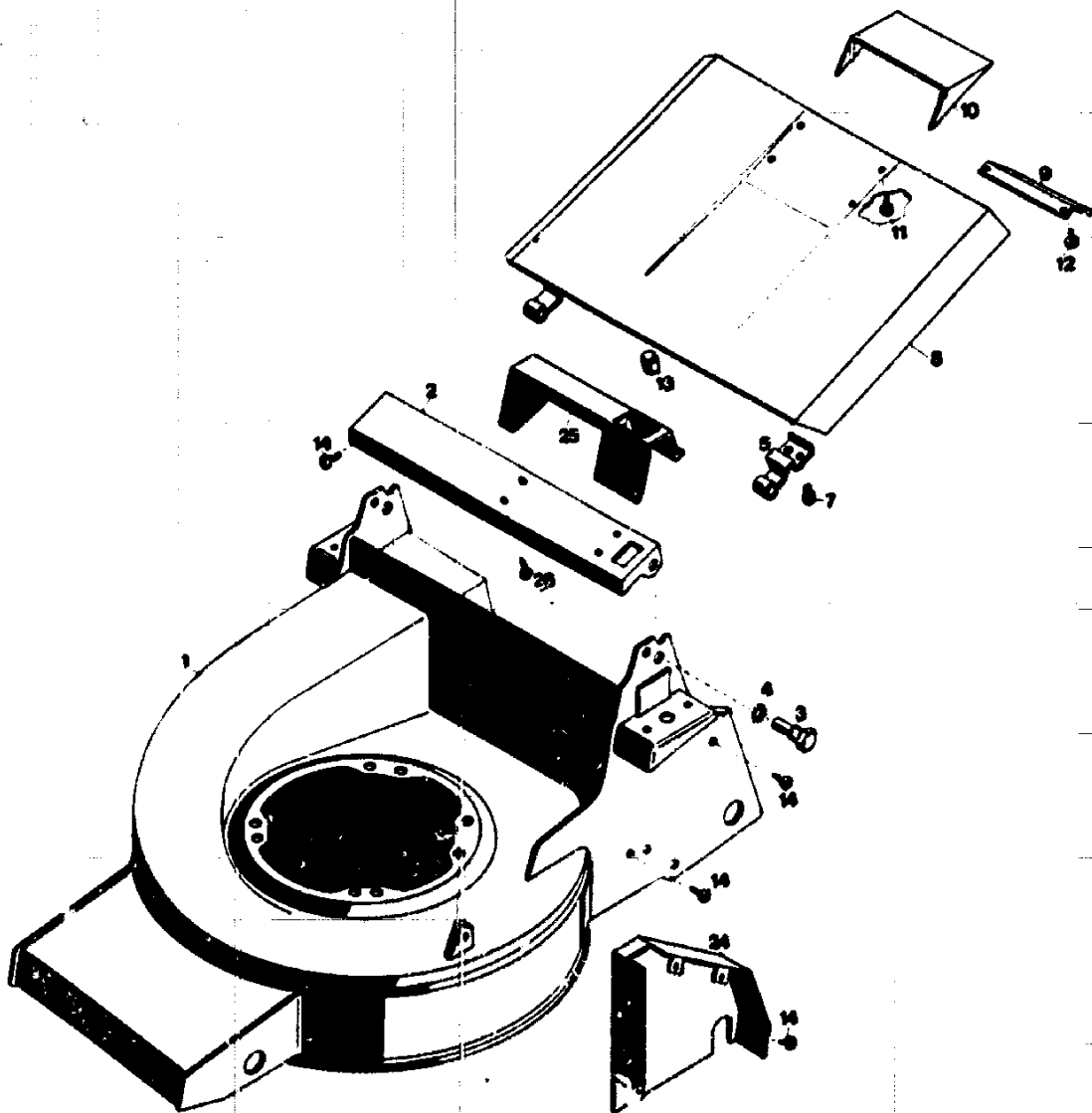
Serie B

TECHNISCHE DATEN

GERÄT	TB 40 S
Schnittbreite	40 cm
Schnitthöhen	3 - 4 - 5,5 - 7 cm
Räder	170 mm Ø
Motor Serie A	LAV 153 LS
Motor Serie B	BV 153
Hubraum	148 cm ³
Leistung	3,2 SAE-PS (2,0 kW)
Drehzahl	3000 1/min.
Zündkerze	Champton RCJ 3
Elektrodenabstand	0,6 - 0,7 mm
Luftfilter	Polyurethanfilter
Schmierung	0,6 l HD SAE 20 W - 50
Tankinhalt	1 l

J15

Chassis mit Schutzklappe



J16

NR:4133 000 Bezeichnung: TB 40 S Gruppe: Senator 40 Jahr: 86 Typ: A

ERSATZTEILLISTE FÜR WOLF-RASENMÄHER

TR 40 S SENATOR 40

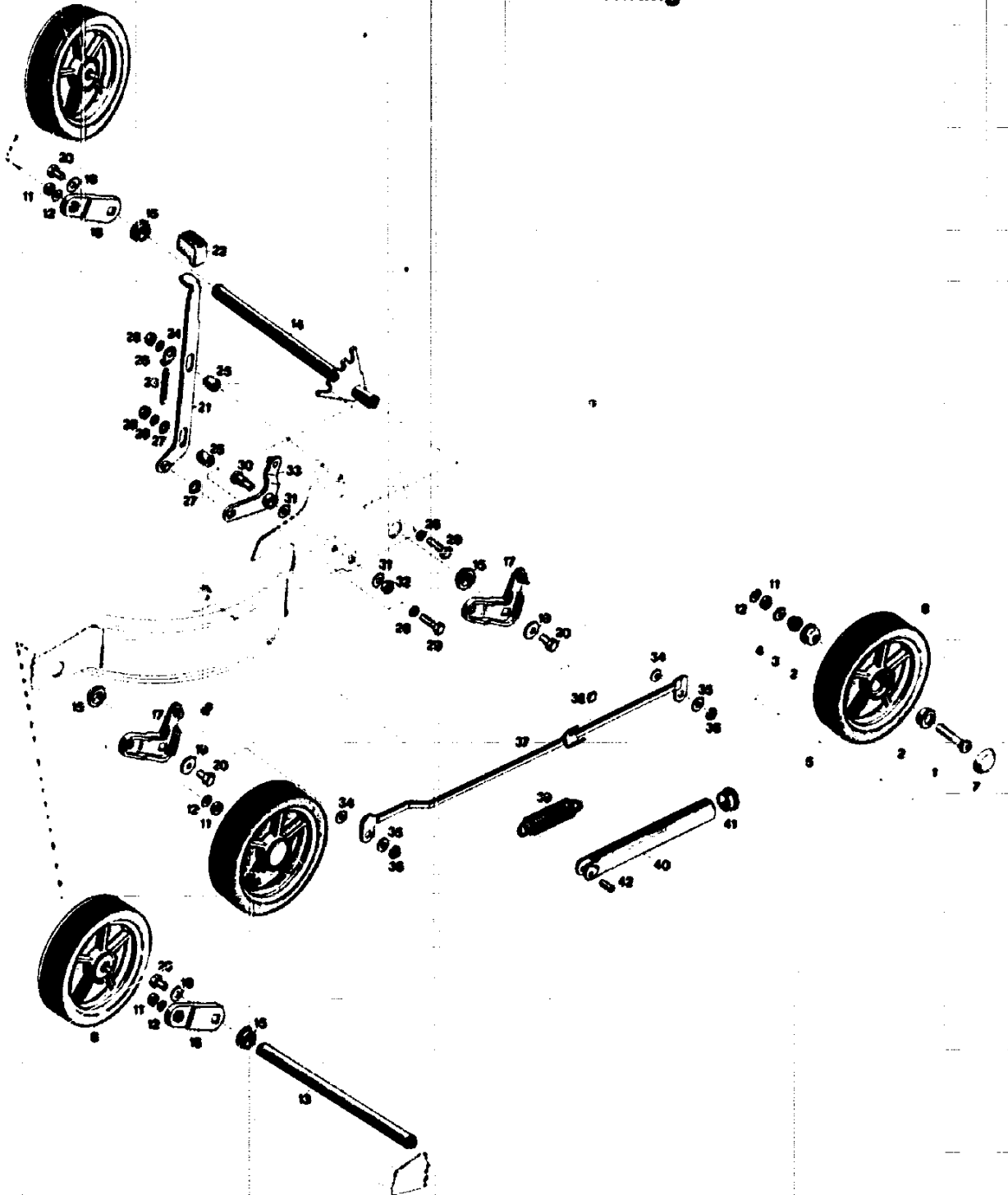
CHASSIS MIT SCHUTZKLAPPE

Bild-Nr.	Bestell-Nr.	Einzelteilbezeichnung	Stückzahl
1	4132 010	Chassis	1
2	4140 013	Stirnblech	1
3	4140 205	Zapfenschraube	2
4	0017 882	Fächerscheibe	2
5	4140 318	Scharnier	2
7	0015 655	Linsenschraube M 5 x 10 DIN 7985	4
8	4132 016	Schutzklappe	1
9	4180 318	Schutzblech	1
10	4180 105	Griff	1
11	0012 906	Halbrundschrabe 3,9 x 6	2
12	0012 914	Halbrundschrabe 3,9 x 10	2
13	4174 217	Gummipuffer	2
14	0015 653	Linsenblechschraube 84,2x13 DIN 7981	7
24	4140 312	Abdeckung	1
25	4140 108	Tragegriff	1
26	0012 933	Halbrundschrabe 4,4 x 15	4

J17

NR:4133 000 Bezeichnung: TB 40 S Gruppe: Senator 40 Jahr: 86 Typ: A

Laufräder mit Höhenverstellung



J18

NR:4133 000 Bezeichnung: TB 40 S Gruppe: Senator 40 Jahr: 86 Typ: A

ERSATZTEILLISTE FÜR WOLF-RASENMÄHER

TB 40 S SENATOR 40

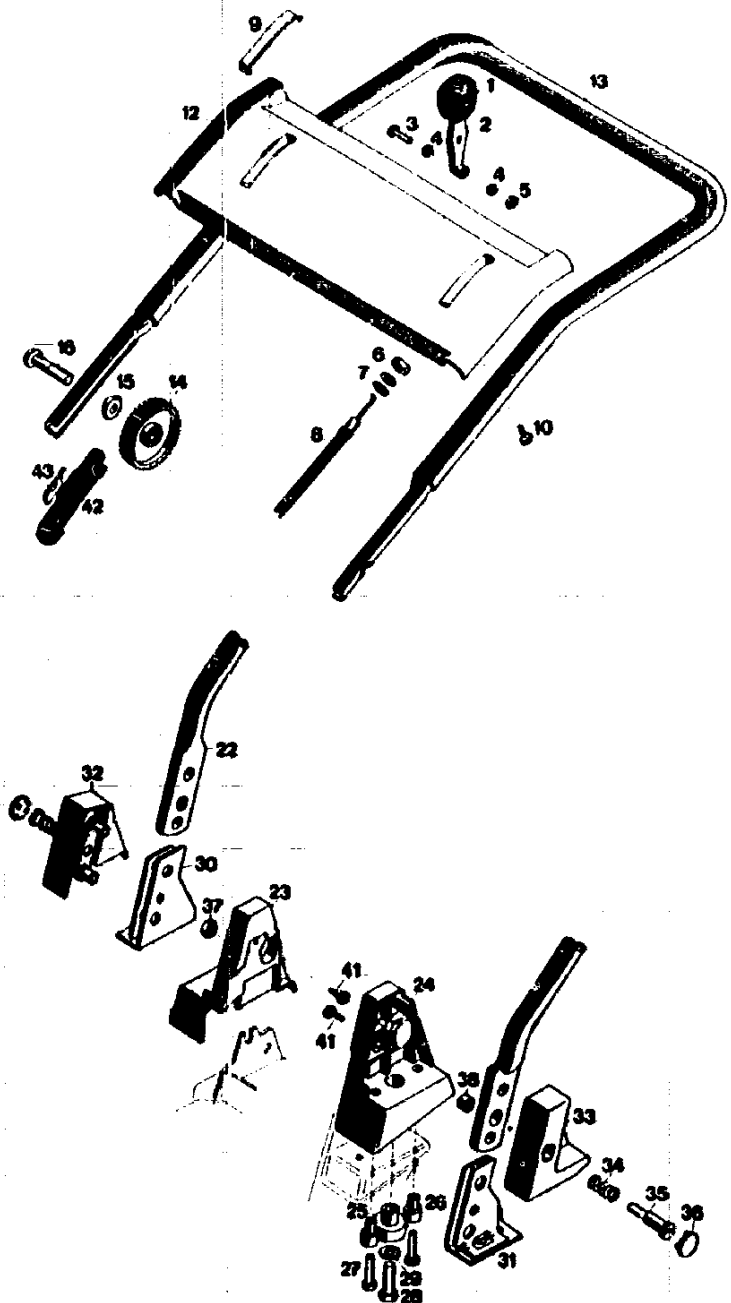
LAUFRÄDER MIT HÖHENVERSTELLUNG

Bild-Nr.	Bestell-Nr.	Einzelteilbezeichnung	Stückzahl
1		Lauftradachse	1
2		Kugellager	2
3		Konus	1
4		6kt.-Mutter	1
5	4170 051	Lauftradachse kpl.	4
7	4180 501	Kappe	4
8	4140 052	Lauftrad kpl. 170 0	4
11	4170 203	Distanzrohr	4
12	0017 909	Federring A 8 DIN 127	4
13	4140 504	Achse vorne	1
14	4140 018	Achse hinten	1
15	4126 501	Buchse	4
16	4180 020	Achsschwinge rechts	2
17	4180 021	Achsschwinge links	2
19	0017 124	Scheibe A 10,5 DIN 125	4
20	0010 396	6kt.-Schraube M 10 x 16 DIN 933	4
21	4140 022	Hebel	1
22	4140 119	Rastknopf	1
23	4180 209	Feder	1
24	4180 517	Federhaken	1
25	4140 514	Distanzbuchse	2
26	0017 121	Scheibe 6,4 DIN 125	4
27	0017 043	Scheibe 10,2/15 0 x 0,8	2
28	0016 311	Stopmutter M 6 DIN 985	2
29	0010 382	6kt.-Schraube M 6 x 30 DIN 933	2
30	0012 566	Flachkopfschraube M 8 x 12 x 14	1
31	0017 123	Scheibe 8,4 DIN 125	2
32	0016 378	Stopmutter M 8	1
33	4140 024	Arretierhebel	1
34	0017 042	Scheibe 10,2/15 0 x 0,3	2
35	0017 289	Scheibe 6,4 DIN 9021	2
36	0016 354	6kt.-Mutter M 6	2
37	4140 035	Verbindungsstange	1
38	4180 518	Kappe	1
39	4140 208	Zugfeder	1
40	4140 507	Federköcher	1
41	4140 209	Stopfen	1
42	0012 939	Halbrundschrabe 6 x 15	1

J19

NR:4133 000 Bezeichnung: TB 40 S Gruppe: Senator 40 Jahr: 86 Typ: A

Griff- und Schaltelle



J20

NR:4133 000 Bezeichnung: TB 40 S Gruppe: Senator 40 Jahr: 86 Typ: A

ERSATZTEILLISTE FÜR WOLF-RASENMÄHER

TB 40 S SENATOR 40

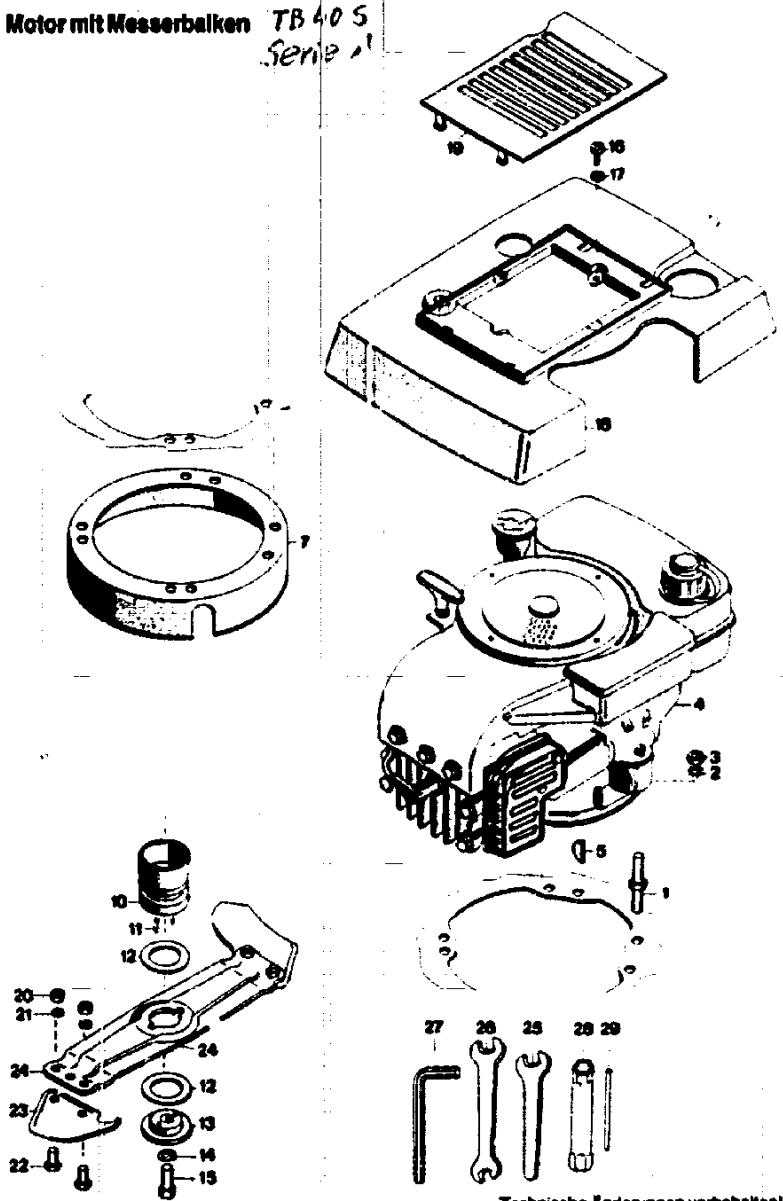
GRIFF- UND SCHALTEILE

Bild-Nr.	Bestell-Nr.	Einzelteilbezeichnung	Stückzahl
1	4180 115	Knopf	1
2	4180 027	Gashebel	1
3	0012 869	Linsenschraube AM 5 x 25 DIN 7985	1
4	0017 287	Scheibe A 5,3 DIN 9021	2
5	0016 310	Stopfmutter M 5 DIN 985	1
6	0016 212	6kt.-Mutter	1
7	0017 121	Scheibe A 6,4 DIN 125	2
8	4143 050	Bowdenzug	1
9	4143 191	Deckel	1
10	0012 940	Linsensenkschraube	4
12	4143 100	Traverse-Oberteil	1
13	4143 015	Griffoberteil	1
14	4191 016	Rändelmutter	2
15	0017 275	Hohlscheibe 8,4/15 0	2
16	0013 525	Halbrundschrabe M 8 x 55	2
22	4343 104	Griffunterteil	1
23	4140 114	Isolierstück rechts	1
24	4143 115	Isolierstück links	1
25	4143 118	Isolierbuchse	2
26	4143 119	Isolierhülse	4
27	0012 862	Linsenschraube M 5 x 28 DIN 7985	4
28	0010 309	6kt.-Schraube M 8 x 28 DIN 931	2
29	0017 124	Scheibe A 10,5 DIN 125	2
30	4143 020	Winkel rechts	1
31	4143 019	Winkel links	1
32	4143 016	Griffstück rechts	1
33	4143 017	Griffstück links	1
34	4143 207	Druckfeder	2
35	4143 208	Gewindebolzen M 6	2
36	4143 121	Verschlussdeckel	2
37	0016 311	Stopfmutter M 6 DIN 985	2
38	4143 120	Buchse	2
41	0012 914	Halbrundschrabe 3,9 x 10	2
42	4140 216	Schwingungsisolierstück	2
43	4140 217	Hohlscheibe	2

J21

NR:4133 000 Bezeichnung: TB 40 S Gruppe: Senator 40 Jahr: 86 Typ: A

Motor mit Messerbalken TB 40 S
Serie 1



J22

NR:4133 000 Bezeichnung: TB 40 S Gruppe: Senator 40 Jahr: 86 Typ: A

ERSATZTEILLISTE FÜR WOLF-RASENMÄHER

TB 40 S SENATOR 40 Serie A

MOTOR MIT MESSERBALKEN

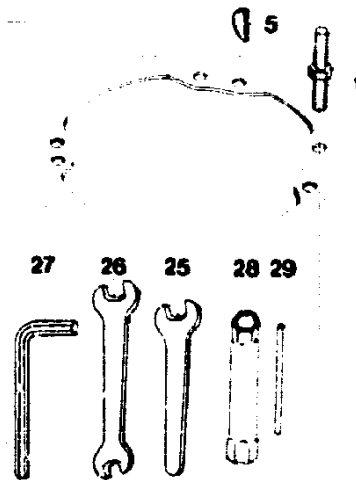
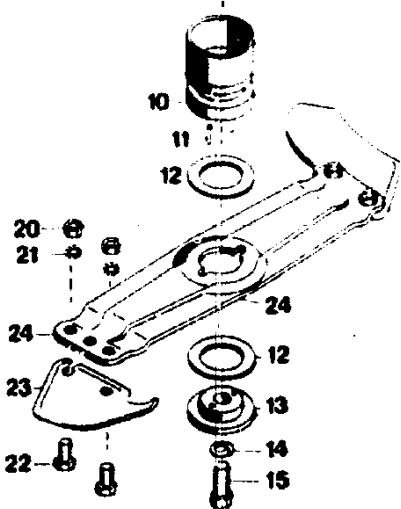
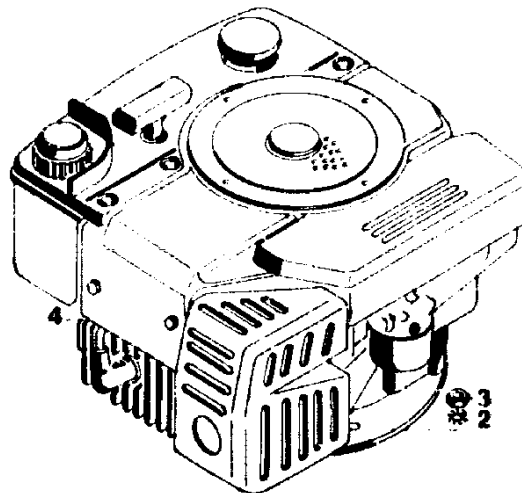
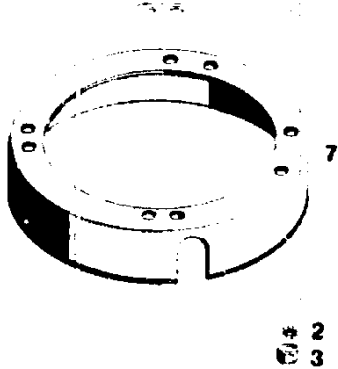
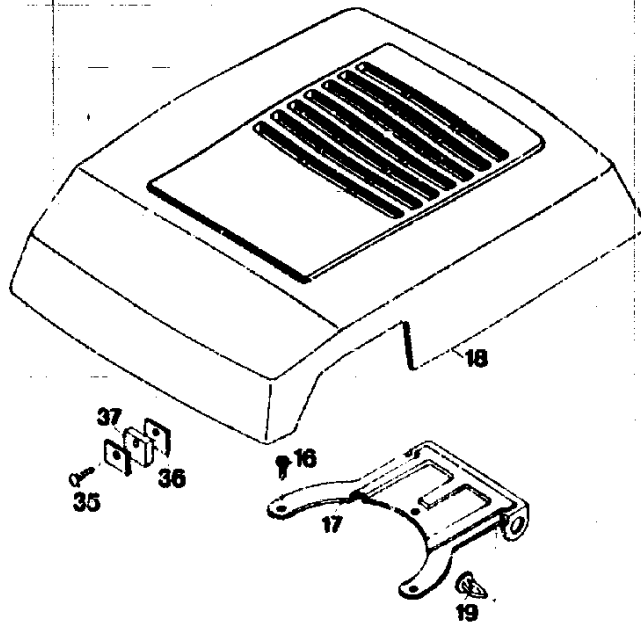
Bild-Nr.	Bestell-Nr.	Einzelteilbezeichnung	Stückzahl
1	4141 215	Schraube	3
2	0017 851	Zahnscheibe A 8,4 DIN 6797	3
3	0016 213	6kt.-Mutter M 8 DIN 934	3
4*	2029 000	Motor kpl. Motor im Austausch nicht lieferbar	1
3	0016 213	6kt.-Mutter M 8 DIN 934	3
5	0029 055	Scheibefeder	1
7	4141 302	Flansch	1
10	4140 051	Kupplungsbuchse mit Stifte	1
11	0018 612	Steckerbstift 4 x 8 DIN 1374	2
12	4123 401	Jurit-Scheibe	2
13	4111 402	Kupplungsscheibe	1
14	0017 911	Federring A 10 DIN 127	1
15	0010 256	6kt.-Schraube 3/8 - 24 x 1 3/4	1
16	0015 655	Linienblechschraube B4,8x9,5 DIN 7981	4
17	0017 120	Scheibe A 5,3 DIN 125	4
18	4140 321	Abdeckhaube	1
19	4140 322	Gitter	1
20	0016 212	6kt.-Mutter M 6 DIN 934	4
21	0017 849	Zahnscheibe A 6,4 DIN 6797	4
22	0010 366	6kt.-Schraube M 5x16 DIN 933 - 10.9	4
23	4180 080	Ersatz-Strato-Messer Vi 70 S(2 Paar)	2
24*	4140 401	Messerbalken	1
-	4140 060	Messerbalken mit Messern kpl.	1
25	0019 755	Einmaulschlüssel 10 mm	1
26	0019 356	Doppelpmaulschlüssel 10/13	1
27	0019 449	6kt.-Stiftschlüssel 6 DIN 911	1
28	0019 422	6kt.-Steckschlüssel 17/21	1
29	0019 406	Drehstift 0 8	1
-	4361 202	Werkzeugtasche	1
-	4133 210	Gebrauchsanweisung TB 40 S	1
-	4133 063	Werkzeugtasche kpl.	1

* Diese Teile werden nur kpl. mit den in der Rubrik aufgeführten Ersatzteilen geliefert. Bitte bei Bestellung die Gruppen-Nr. angeben.

J23

NR:4133 000 Bezeichnung: TB 40 S Gruppe: Senator 40 Jahr: 86 Typ: A

Motor mit Messerbalken Serie B



Änderungen aus technischen Gründen vorbehalten.

J24

NR:4133 000 Bezeichnung: TB 40 S Gruppe: Senator 40 Jahr: 86 Typ: A

Motor mit Messerbalken Serie B

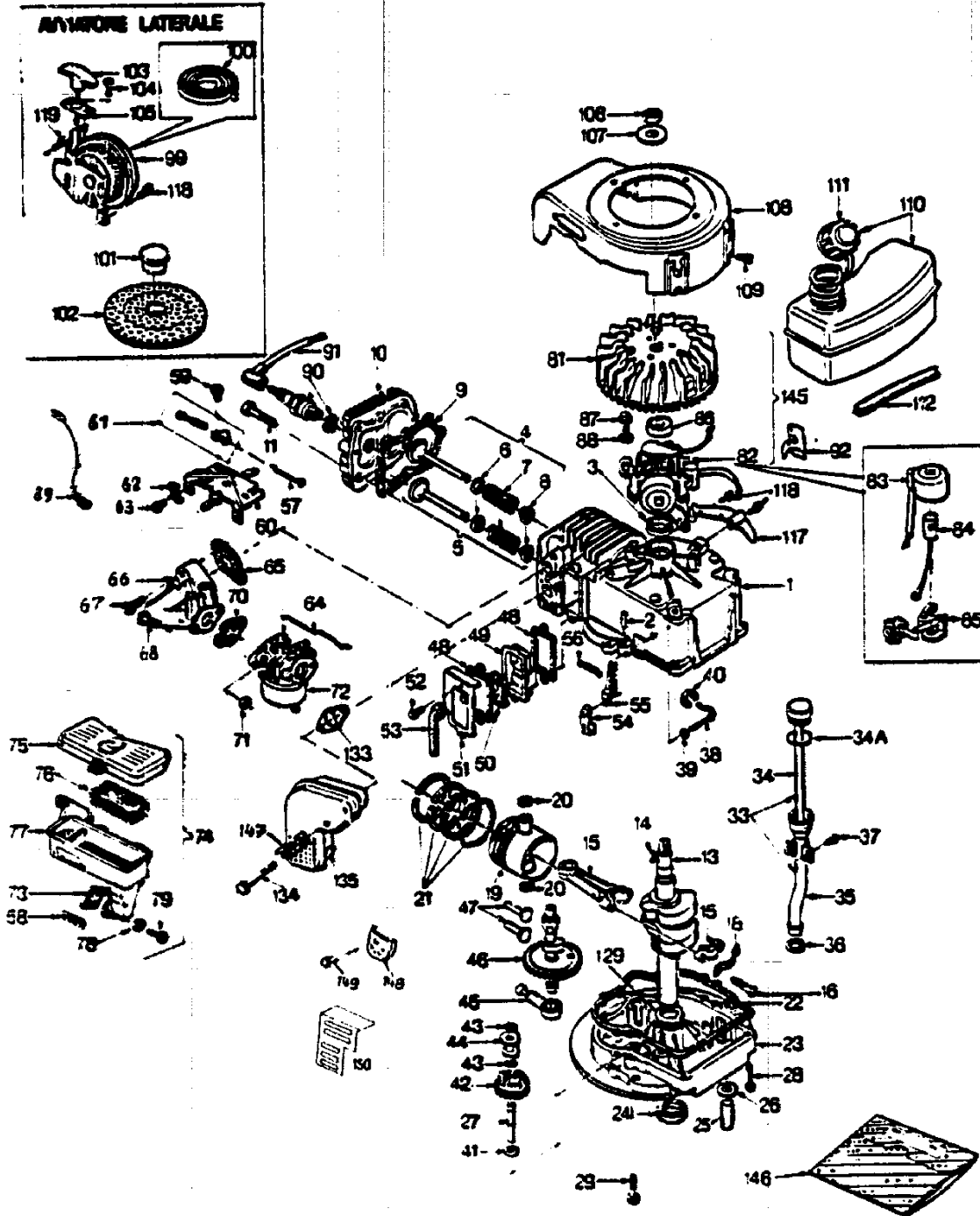
Bei Bestellungen von Ersatzteilen bitten wir der Kundendienstwerkstatt, dem Händler bzw. uns die Bestell-Nr. anzugeben.

Bild-Nr.	Bestell-Nr.	Einzelteil-Bezeichnung	Stückzahl
1	4141 215	Schraube	3
2	0017 851	Zahnscheibe A 8,4 DIN 6797	6
3	0016 213	6-kt.-Mutter M 8 DIN 934	6
4	2030 000	Motor kpl.	1
5	0029 055	Scheibenfeder	1
7	4141 302	Flansch	1
10	4140 051	Kupplungsbuchse mit Stifte	1
11	0018 612	Steckerbstift 4 x 8 DIN 1374	2
12	4123 401	Jurit-Scheibe	2
13	4111 402	Kupplungsscheibe	1
14	0017 911	Federring A 10 DIN 127	1
15	0010 256	6-kt.-Schraube 3/8-24x 1 3/4	1
16	0015 655	Linienblechschraube B 4,8 x 9,5 DIN 7981	3
17	4133 301	Halteblech	1
18	4133 300	Abdeckhaube	1
19	4133 209	Treibstift	2
35	4133 304	Treibstift	1
36	4133 303	Polblech	2
37	4133 302	Magnet	1
<hr/>			
20	0016 212	6kt.-Mutter M 6 DIN 934	4
21	0017 849	Zahnscheibe A 6,4 DIN 6797	4
22	0010 366	6kt.-Schraube M 6x16 DIN 933-10,9	4
23	4180 080	Ersatz-Strato-Messer VI 70 S (2 Paar)	2
24*	4140 401	Messerbalken	1
<hr/>			
-	4140 060	Messerbalken mit Messern kpl.	1
<hr/>			
25	0019 755	Einmaulschlüssel 10 mm	1
26	0019 356	Doppelmaulschlüssel 10/13	1
27	0019 449	6kt.-Stiftschlüssel 6 DIN 911	1
28	0019 422	6kt.-Steckschlüssel 17/21	1
29	0019 406	Drehstift Ø 8	1
-	4361 202	Werkzeugtasche	1
-	4133 211	Gebrauchsanweisung TB 40 S	1
<hr/>			
-	4133 062	Werkzeugtasche kpl.	1

* Diese Teile werden nur kpl. mit den in der Rubrik aufgeführten Ersatzteilen geliefert.
Bitte bei Bestellung die Gruppen-Nr. angeben!

J25

Motor Serie A



J26

Motor Serie A

Bild-Nr.	Bestell-Nr.	Einzelteil-Bezeichnung	Stückzahl	Liefer-Nr. Tecna
1	2027 051	Zylinder	1	1601.0036
2	1032 201	Stift	2	2941.0001
3*	1005 202	Simmering	1	2961.0017
4	2027 052	Einlaßventil	1	1613.0005
4	2027 053	Einlaßventil Übergröße 0,8	1	1613.0006
5	2027 054	Auslaßventil	1	1614.0005
5	2027 055	Auslaßventil Übergröße 0,8	1	1614.0006
6	2027 204	Ventilteller 9,5 mm	2	2247.0008
7	1038 205	Ventilfeder	2	2791.0003
8	1038 206	Sicherungssteller	2	2247.0006
9*	1032 112	Dichtung	1	2962.0003
10	2024 100	Zylinderkopf	1	2121.0004
11	2029 100	Schraube	8	2918.0064
13	2025 200	Kurbelwelle	1	1607.0095
14	2029 201	Keil	1	2941.0009
15	2027 202	Pleuel	1	1611.0006
16	2027 205	Schraube	2	2918.0039
18	2026 217	Sicherungsblech	1	2949.0025
19	1039 100	Kolben und Bolzen	1	1609.0007
19	1039 101	Kolben und Bolzen Übergröße 0,25	1	1609.0008
19	1039 102	Kolben und Bolzen Übergröße 0,50	1	1609.0009
20	1032 103	Sicherungsring	2	2945.0004
21	1039 103	Kolbenringsatz	1	1610.0009
21	1039 104	Kolbenringsatz Übergröße 0,25	1	1610.0010
21	1039 105	Kolbenringsatz Übergröße 0,50	1	1610.0011
22*	1032 223	Dichtung	2	2963.0001
23	2027 201	Flansch	1	1603.0013
24*	1005 217	Simmering	1	2961.0018
25	1032 228	Ölablaßschraube	1	2932.0009
26*	2026 203	Dichtung	1	2963.0029
27	1005 216	Reglerwelle	1	2272.0001
28	1038 209	Schraube	5	2919.0075
29	1038 209	Schraube	1	2919.0075
33	2025 052	Öleinfüllrohr kpl.	1	1648.0007
34	2025 207	Ölstab	1	1932.0011
34A	2026 211	O-Ring	1	2961.0025
35	2025 206	Ölrohr	1	2914.0017
36	2027 208	Dichtung	1	2961.0032
37	2026 212	Schraube	2	2919.0091
38	2026 208	Reglerwelle	1	2275.0009
39	1032 236	Flachscheibe	1	2951.0029
40	2026 209	Sicherungsring	1	2945.0006
41	2026 205	Scheibe	1	2951.0015
42	1032 230	Reglerverzahnung leicht	1	1617.0001
43	1032 231	Sicherungsring	2	2945.0005
44	1032 232	Reglerpule leicht	1	2274.0001
45	2026 206	Ölpumpe	1	1610.0004
46	2025 205	Nockenwelle	1	2241.0036
47	1032 220	Ventilstößel	2	2244.0001
48*	1032 306	Dichtung	2	2963.0004
49	1039 305	Entlüfter	1	1619.0001
50	1038 301	Entlüftereinsatz	1	2714.0001
51	1032 308	Deckel	1	2166.0001
52	1006 203	Schraube	2	2919.0061
53	1032 311	Entlüfterrohr	1	2167.0001
54	2029 052	Halter	1	1650.0009
55	2027 206	Reglerhebel	1	2724.0083
56	1032 486	Feder	1	2792.0010

J27

Motor Serie A

				Liefer-Nr.
Bild-Nr.	Bestell-Nr.	Einzelteil-Bezeichnung	Stückzahl	Tecna
57	1032 487	Gelenk	1	2725.0003
59	2026 405	Schraube	2	2919.0073
60	2024 400	Vergaserverkleidung	1	1741.0026
61	2027 058	Anschlag	1	1741.0021
62	1038 402	Halter	1	2949.0004
63	1006 414	Schraube	1	2919.0039
64	1032 488	Gelenk	1	2725.0002
65*	2027 406	Dichtung	1	2963.0082
66	2025 401	Vergaserkrümmer	1	2851.0022
67	1032 482	Schraube	2	2919.0047
68	1032 422	Schraube	2	2918.0017
70*	1037 400	Dichtung	1	2963.0013
71	0016 234	Mutter	2	2921.0008
72	1039 067	Vergaser	1	2302.0038
73*	1038 400	Dichtung	1	2963.0003
74	2024 051	Luftfilter kpl.	1	1340.0003
75	2024 402	Filterdeckel	1	2443.0013
76	2024 403	Filtereinsatz	1	2341.0002
77	2024 404	Filtergehäuse	1	2342.0007
78	2024 405	Scheibe	2	2951.0009
79	1006 407	Schraube	2	2919.0041
81	2029 303	Schwungrad leicht	1	2990.1094
82	2029 054	Stator kpl.	1	1412.0013
83	1032 325	Zündspule	1	1633.0001
84	2024 305	Kondensator	1	1634.0002
85	1032 327	Unterbrecher	1	1632.0001
86	1005 300	Nocke	1	2413.0002
87	1006 209	Schraube	2	2919.0051
88	1032 303	Scheibe	2	2951.0016
89	1005 305	Kurzschlußkabel	1	2401.0004
90	1038 308	Zündkerze	1	4149.0007
91	1038 309	Kerzenstecker	1	2905.0005
92	2024 304	Leitungshalter	1	2949.0005
99	2025 051	Starter mit Dämpferfeder	1	1421.0026
100	1037 600	Feder	1	2792.0014
101	1037 602	Deckel	1	2932.0014
102	2025 601	Sieb	1	1720.0004
103	1037 606	Griff	1	2423.0002
104	1032 418	Schraube	1	2919.0010
105	1039 622	Halter	1	1741.0002
106	2026 607	Mutter	1	2921.0020
107	2025 606	Scheibe	1	2951.0050
108	2025 302	Gebläsegehäuse	1	2432.0144
109	0010 201	Schraube	2	2919.0038
110	2024 501	Tank	1	1621.0006
111	1032 505	Tankdeckel	1	2335.0001
112	1038 500	Plastikleitung	1	1627.0002
117	1039 310	Schwungradumkleidung	1	2433.0006
118	0010 201	Schraube	2	2919.0038
119	0010 201	Schraube	1	2919.0038
129	2025 208	Drucklager	1	2952.0006
133*	1032 401	Dichtung	1	2963.0002
134	2025 215	Schraube	2	2919.0089
135	2029 051	Schalldämpfer	1	2152.0098
145	2029 053	Zündanlage	1	1630.0014
146	2029 058	Dichtsatz incl. Teile *	1	1661.0020
148	2029 500	Deflector	1	2152.0085
147	2025 209	Halteblech	1	2753.0005
149	1032 418	Schraube	1	2919.0010
150	4180 333	Berührungsschutz	1	

J28

NR:4133 000 Bezeichnung: TB 40 S Gruppe: Senator 40 Jahr: 86 Typ: A

Vergaser Serie A

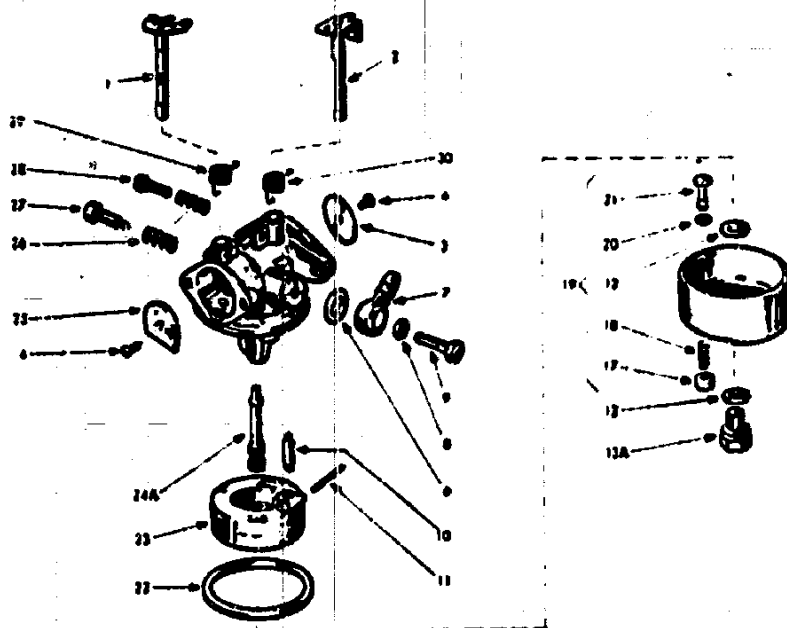


Bild-Nr.	Bestell-Nr.	Einzelteil-Bezeichnung	Stückzahl	Aspera	Liefer-Nr.
1	2028 404	Schokerschaft kpl.	1	1320.0017	
2	1032 492	Drosselklappenschaft kpl.	1	1320.0019	
3	1032 433	Drosselklappe	1	2321.0003	
4	1032 434	Schraube	3	2919.0109	
6	1032 436	Dichtung	1	2963.0072	
7	1032 437	Anschlußverschr.	1	2711.0008	
8	1032 438	Dichtung	1	2963.0073	
9	1032 439	Schraube	1	2919.0110	
10	1039 436	Ventil	1	2392.0016	
11	1032 443	Schwimmerschaft	1	2746.0020	
12	1032 444	Dichtung	2	2963.0074	
13A	1032 445	Schraube	1	2932.0026	
17	1032 446	Halter	1	2395.0002	
18	1032 447	Feder	1	2792.0078	
19	1032 450	Schwimmerkappe kpl.	1	1.95.0001	
20	1032 449	Dichtung	1	2963.0075	
21	1032 451	Tupfer	1	2395.0004	
22	1032 452	Dichtung	1	2963.0076	
23	1032 453	Schwimmer	1	2396.0003	
24A	1039 441	Düse (Nr. 78)	1	2395.0071	
25	2028 402	Schokerklappe	1	2323.0009	
26	1032 458	Feder	2	2792.0079	
27	2026 408	Leerlauf/Einstellschraube	1	1663.0006	
28	1039 439	Drehzahl/Einstellschraube	1	2919.0117	
29	1039 440	Feder	1	2792.0098	
30	1038 411	Feder	1	2792.0092	
-	1039 067	Vergaser kpl.	1	2302.0038	

K 2

NR:4133 000 Bezeichnung: TB 40 S Gruppe: Senator 40 Jahr: 86 Typ: A

Zündanlage Serie A

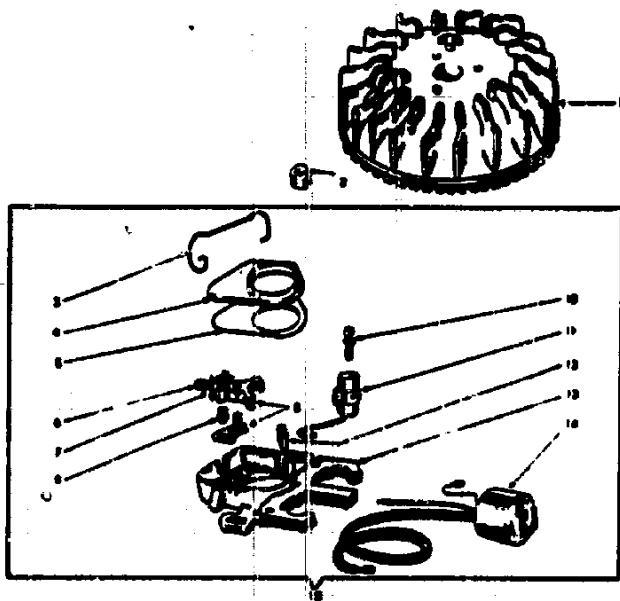


Bild-Nr.	Bestell-Nr.	Einzelteil-Bezeichnung	Stückzahl	Liefer-Nr. Aspera
1	2029 303	Schwungrad Leicht	1	2990.1094
2	1005 300	Unterbrechernocken	1	2413.0002
3	1032 330	Feder	1	2792.0007
4	2026 312	Deckel	1	2752.0007
5	1038 304	Dichtung	1	2963.0016
6	2026 314	Mutter	1	2921.0019
7	0017 988	Scheibe	1	2953.0003
8	1032 327	Unterbrecher	1	1632.0001
9	2026 316	Schraube	1	2919.0133
10	1032 337	Schraube	1	2919.0012
11	2024 305	Kondensator	1	1634.0002
12	1032 338	Schmierfilz	1	2418.0001
13	2025 300	Ankerplatte	1	1419.0001
14	1032 325	Zündspule	1	1633.0001
15	2029 054	Stator kpl.	1	1412.0013

K 3

NR:4133 000 Bezeichnung: TB 40 S Gruppe: Senator 40 Jahr: 86 Typ: A

Starter Serie A

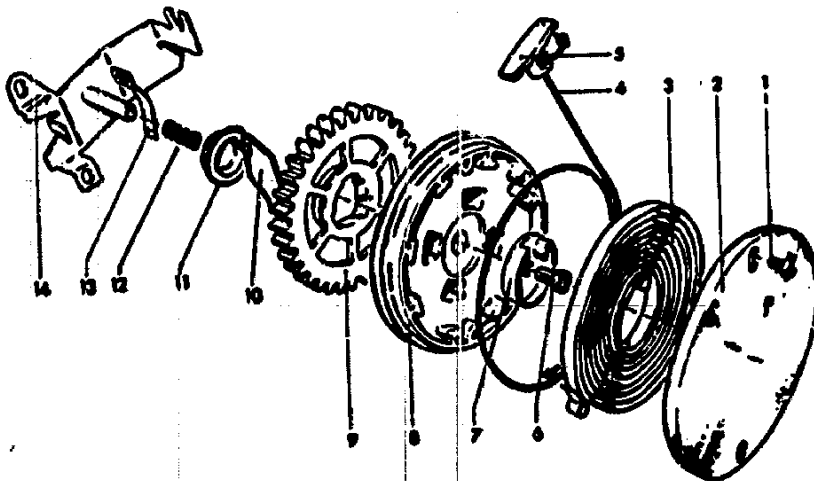
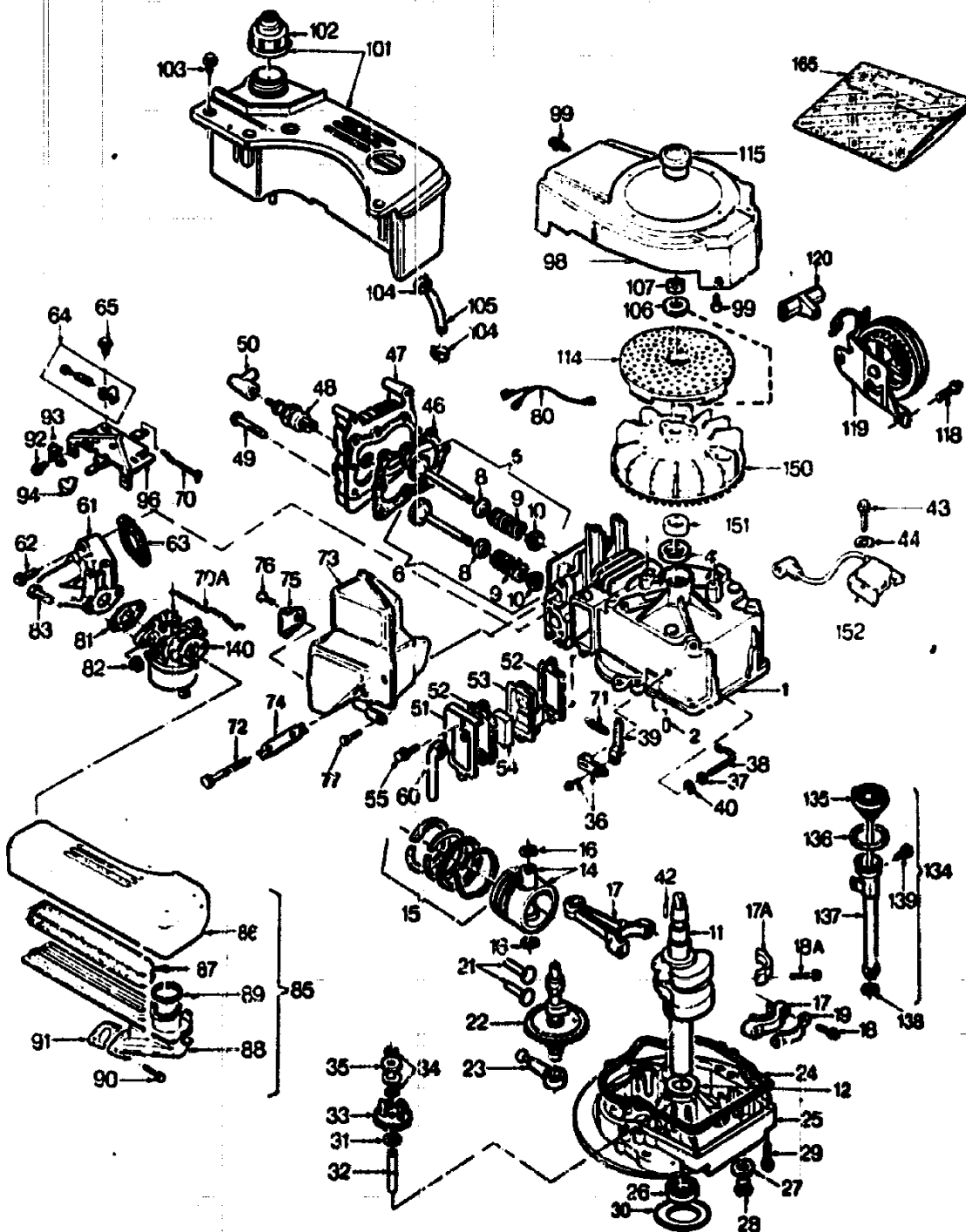


Bild-Nr.	Bestell-Nr.	Einzelteil-Bezeichnung	Stückzahl	Liefer-Nr. Aspera
1	1037 603	Schraube	2	2919 0067
2	1037 604	Startergehäuse	1	2424 0002
3	1037 600	Feder	1	2792 0014
4	1037 605	Zugseil	1	1643 0004
5	1037 606	Griff	1	2423 0002
6	2026 604	Schraube	1	2919 0056
7	1037 608	Bremskappe	1	2429 0003
8	1039 620	Seilscheibe	1	2978 0005
9	1037 610	Zahnrad	1	2722 0006
10	1037 611	Bremse	1	2426 0003
11	2026 602	Schale	1	2959 0021
12	2026 603	Feder	1	2792 0032
13	1037 614	Seilhalter	1	2949 0016
14	2026 012	Starterhalter	1	1741 0019
-	2025 051	Vertikalstarter 1pl.	1	1421 0026

K 4

Motor TB 40 S Serie B



K 5

NR:4133 000 Bezeichnung: TB 40 S Gruppe: Senator 40 Jahr: 86 Typ: A

TB 40 S Serie B 2030 000
Ersatzteile - Motor BV 153

Bei Bestellungen von Ersatzteilen bitten wir, der Kundendienstwerkstatt, dem Händler bzw. uns die Bestell-Nr. anzugeben.

Bild-Nr.	Bestell-Nr.	Einzelteilbezeichnung	Stückzahl	Liefer-Nr. Aspera
1	2027 051	Zylinder kpl.	1	1601.0036
2	1032 201	Stift	2	2941.0001
4*	1005 202	Simmerring	1	2961.0017
5	2024 057	Einlaßventil	1	1613.0005
5	2024 058	Einlaßventil (Obergröße 0,8)	1	1613.0006
6	2024 059	Auslaßventil	1	1614.0005
6	2024 060	Auslaßventil (Obergröße 0,8)	1	1614.0006
8	2027 204	Ventilteller 9,5 mm	2	2247.0008
9	1038 205	Ventilfeder	2	2791.0003
10	1038 206	Sicherungsteller	2	2247.0006
11	2025 200	Kurbelwelle	1	1607.0095
12	2025 208	Drucklager	1	2952.0006
14	1039 100	Kolben u. Bolzen	1	1609.0007
14	1039 101	Kolben u. Bolzen (Obergröße 0,26)	1	1609.0008
14	1039 102	Kolben u. Bolzen (Obergröße 0,50)	1	1609.0009
15	1039 103	Kolbenringsatz	1	1610.0009
15	1039 104	Kolbenringsatz (Obergröße 0,25)	1	1610.0010
15	1039 105	Kolbenringsatz (Obergröße 0,50)	1	1610.0011
16	1032 103	Sicherungsring	2	2945.0004
17	2024 202	Plauelstange	1	1611.0006
18	2027 205	Schraube	2	2918.0039
19	2026 217	Sicherungsblech	2	2949.0025
21	1032 220	Ventilstößel	2	2244.0001
22	2027 207	Nockenwelle	1	2241.0035
23	2026 206	Ölpumpe	1	1616.0004
24	1032 223	Dichtung	1	2963.0001
25	2027 201	Flansch	1	1603.0013
26*	1005 217	Simmerring	1	2961.0018
27*	2026 203	Dichtung	1	2963.0029
28	1032 228	Ölablaßschraube	1	2932.0009
29	1038 209	Schraube	6	2919.0075
30	2026 204	Scheibe	1	2959.0022
31	2026 205	Scheibe	1	2951.0015
32	1005 216	Reglerwelle	1	2272.0001
33	1032 230	Reglervverzahnung, leicht	1	1617.0001
34	1032 231	Sicherungsring	2	2945.0005
35	1032 232	Reglerspule, leicht	1	2274.0001
36	2029 052	Halter	1	1650.0009
37	1032 236	Flachscheibe	1	2951.0029
38	2026 208	Reglerwelle	1	2275.0009
39	2027 206	Reglerhebel	1	2724.0083
40	2026 209	Sicherungsring	1	2945.0006
42	2030 201	Keil	1	2941.0012
43	2027 305	Schraube	2	2919.0077
44	2030 202	Scheibe	2	2951.0048
46	1032 112	Dichtung	1	2962.0003
47	2027 100	Zylinderkopf	1	2121.0019
48	1038 308	Zündkerze	1	RJ-17 LM
49	2030 203	Schraube	8	2910.0063
50	1038 309	Kerzenstecker	1	2905.0005
51	2026 319	Entlüfterdeckel	1	2166.0010
52*	1032 306	Dichtung	2	2963.0004
53	1039 305	Entlüfter	1	1619.0001

K 6

NR:4133 000 Bezeichnung: TB 40 S Gruppe: Senator 40 Jahr: 86 Typ: A

Ersatzteile Motor BV 153 TB 40 S Serie B

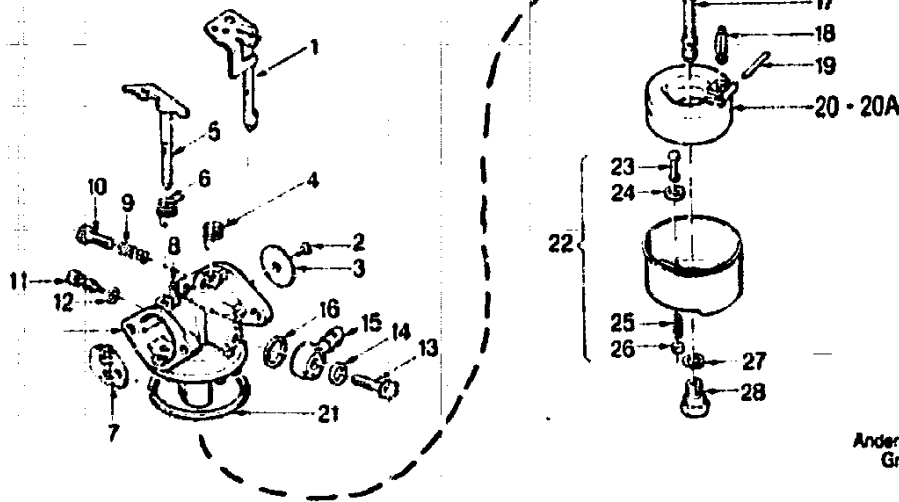
Bild-Nr.	Bestell-Nr.	Einzelteilbezeichnung	Stückzahl	Liefer-Nr. Aspera
54	1038 301	Entlüftereinsatz	1	2714.0001
55	1006 203	Schraube	2	2919.0061
56	1032 311	Entlüfterrohr	1	2167.0007
61	2027 405	Ansaugrohr	1	2851.0021
62	1032 482	Schraube	2	2919.0047
63*	2027 406	Dichtung	1	2963.0082
64	2024 056	Anschlag Höchstdrehzahl	1	1741.0021
65	2026 405	Schraube	2	2919.0073
70	1032 487	Gelenk	1	2725.0003
70A	2030 404	Gelenk	1	2725.0032
71	1032 486	Feder	1	2792.0010
72	2030 200	Schraube	2	2919.0152
73	2030 010	Schalldämpfer	1	2152.0086
74	2025 209	Halteblech	1	2753.0005
75	2029 500	Deflector	1	2152.0085
76	1032 418	Schraube	1	2919.0010
77	2026 405	Schraube	1	2919.0073
80	2030 303	Kurzschlußkabel	1	2401.0034
81*	1037 400	Dichtung	1	2963.0013
82	2030 401	Mutter	2	2921.0008
83	1032 422	Schraube	2	2918.0017
85	2030 056	Luftfilter kpl.	1	1629.0018
86	2030 400	Luftfilterdeckel	1	2343.0030
87	2030 402	Filterelement	1	2341.0014
88	2030 407	Luftfiltergehäuse	1	2342.0027
89*	2030 403	Dichtung	1	2963.0087
90	2026 404	Schraube	2	2919.0140
91*	2027 403	Dichtung	1	2963.0086
92	1006 414	Schraube	1	2919.0039
93	1038 402	Halter	1	2949.0004
96	2026 013	Vergaserverkleidung f. Fernbedienung	1	1741.0024
98	2030 300	Gebälsegehäuse	1	1411.0016
99	0010 201	Schraube	4	2919.0038
101	2030 051	Tank (1l., schwarz)	1	1621.0008
102	2030 500	Tankdeckel	1	2335.0003
103	2030 204	Schraube	2	2919.0139
104	2030 501	Klammer	2	2949.0031
105	2026 500	Benzinleitung a. mtr.	1	1627.0001
106	2025 606	Scheibe	1	2951.0050
107	2026 607	Mutter	1	2921.0020
114	2030 301	Sieb	1	2754.0020
115	2030 302	Stopfen	1	2932.0014
118	2030 205	Schraube	2	2918.0038
119	2030 052	Starter	1	1421.0033
120	2030 601	Griff	1	2423.0004
134	2030 053	Öleinfüllrohr kpl.	1	1648.0005
135	2030 206	Peilstab	1	1932.0005
136	2026 211	O-Ring	1	2961.0025
137	2030 207	Öleinfüllrohr	1	2014.0010
138*	2027 208	Dichtung	1	2961.0032
139	2026 212	Schraube	1	2919.0091
140	2030 054	Vergaser	1	2302.0055
150	2026 303	Schwungrad	1	2411.0023
151	2030 304	Nocke	1	2949.0032
152	2030 055	Zündspule	1	1416.0013
165	2029 058	Dichtungssatz	-	1661.0020

* = d.h. enthalten im Dichtungssatz Nr. 2029 058

K 7

NR:4133 000 Bezeichnung: TB 40 S Gruppe: Senator 40 Jahr: 86 Typ: A

Vergaser TB 40 S Serie B



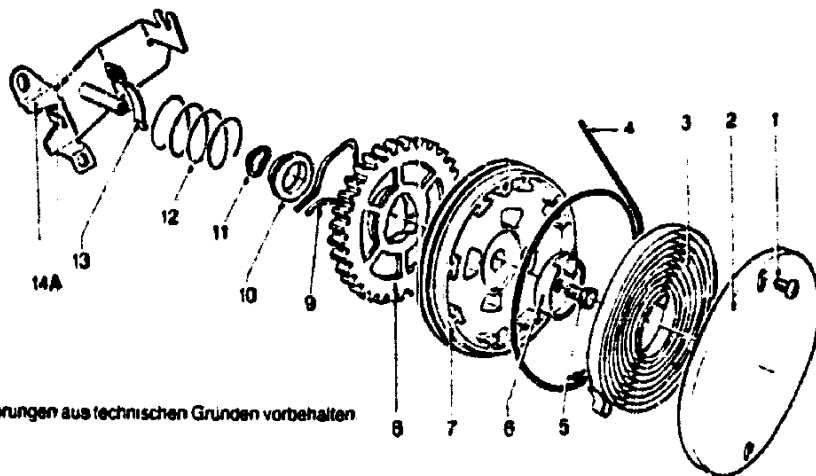
Anderungen aus technischen Gründen vorbehalten.

Bild-Nr.	Bestell-Nr.	Einzelteilbezeichnung	Stück	Liefer-Nr. Aspera
1	1032 492	Drosselklappensch. kpl.	1	1320.0019
2	1032 434	Schraube	3	2919.0109
3	1032 433	Drosselklappe	1	2371.0003
4	1038 411	Feder	1	2792.0092
5	2028 404	Schokerschaft kpl.	1	2320.0001
6	1039 440	Feder	1	2792.0098
7	2028 402	Funokerklappe	1	2323.0010
8	2030 405	Stift	1	2746.0023
9	1032 458	Feder	1	2792.0079
10	1039 439	Drehzahl/Einstellschr.	1	2919.0117
11 + 12	2026 408	Leerlauf/Einstellschr.	1	1663.0006
12	2030 406	O-Ring	1	2961.0028
13	1032 439	Schraube	1	2919.0110
14	1032 438	Dichtung	1	2963.0073
15	1032 437	Anschlußverschr.	1	2711.0008
16	1032 436	Dichtung	1	2963.0072
17	2028 401	Düse (Nr. 80)	1	2395.0093
18	1039 436	Ventil	1	2392.0016
19	1032 443	Schwimmerschaft	1	2746.0020
20	1032 453	Schwimmer	1	2396.0003
21	1032 452	Dichtung	1	2963.0076
22	1032 450	Schwimmerkappe kpl.	1	1395.0001
23	1032 451	Tupfer	1	2395.0004
24	1032 449	Dichtung	1	2963.0075
25	1032 447	Feder	1	2792.0078
26	1032 446	Halter	1	2395.0002
27	1032 444	Dichtung	2	2963.0074
28	1032 445	Schraube	1	2932.0026
--	2030 054	Vergaser kpl.	1	2302.0055

K 8

NR:4133 000 Bezeichnung: TB 40 S Gruppe: Senator 40 Jahr: 86 Typ: A

Starter TB 40 S Serie B



Anderungen aus technischen Gründen vorbehalten

Bild-Nr.	Bestell-Nr.	Einzelteilbezeichnung	Stück	Liefer-Nr. Aspera
1	1037 603	Schraube	2	2919.0067
2	1037 604	Startergehäuse	1	2424.0002
3	1037 600	Feder	1	2792.0014
4	1037 605	Zugseil	1	1643.0004
5	2026 604	Schraube	1	2919.0056
6	1037 608	Bremskappe	1	2429.0003
7	1039 620	Seilscheibe	1	2978.0005
8	1037 610	Zahnrad	1	2722.0006
9	1037 611	Bremse	1	2426.0003
10	2026 602	Schale	1	2959.0021
11	2030 208	Federring	1	2959.0028
12	2026 603	Feder	1	2792.0032
13	1037 614	Seilhalter	1	2949.0016
14A	2030 011	Starterhalter	1	1741.0014
--	2030 052	Vertikalstarter kpl.	1	1421.0033

K 9