

# TB 40 SF Senator 40 Spezial Typen Nr. 4132 000 Serie A

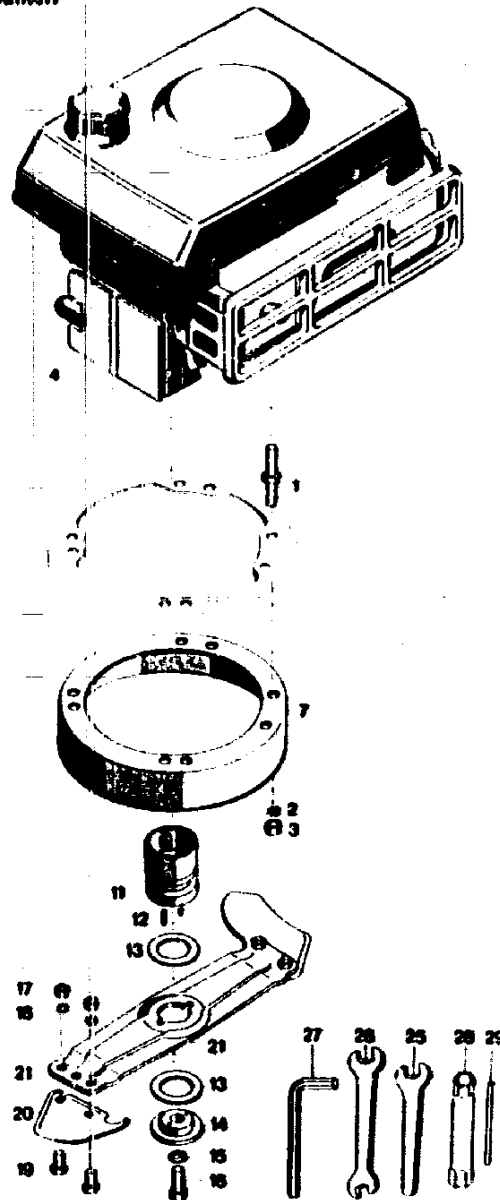
## TECHNISCHE DATEN

GERÄT	TB 40 SF
Schnittbreite	40 cm
Schnittshöhe	3 - 4 - 5,5 - 7 cm
Räder	170 mm Ø
MOTOR	SB 130
Hubraum	123 cm <sup>3</sup>
Leistung	2,85 DIN-PS (2,1 kW)
Drehzahl	3100 1/min.
Zündkerze	Bosch WR 10 FC
Elektrodenabstand	0,6 mm
Luftfilter	Schaumstoff
Tankinhalt	2,2 l
Gewicht	ca. 34 kg

Für dieses Gerät bieten wir das 2-Takt-Spezial-Öl VO-2T,  
Bestell-Nr. 4132 082 mit 100 ml an.

## K24

Motor mit Messerbalken



K25

ERSATZTEILLISTE FÜR WOLF-RASENMÄHER

TB 40 SF SENATOR 40 SPEZIAL

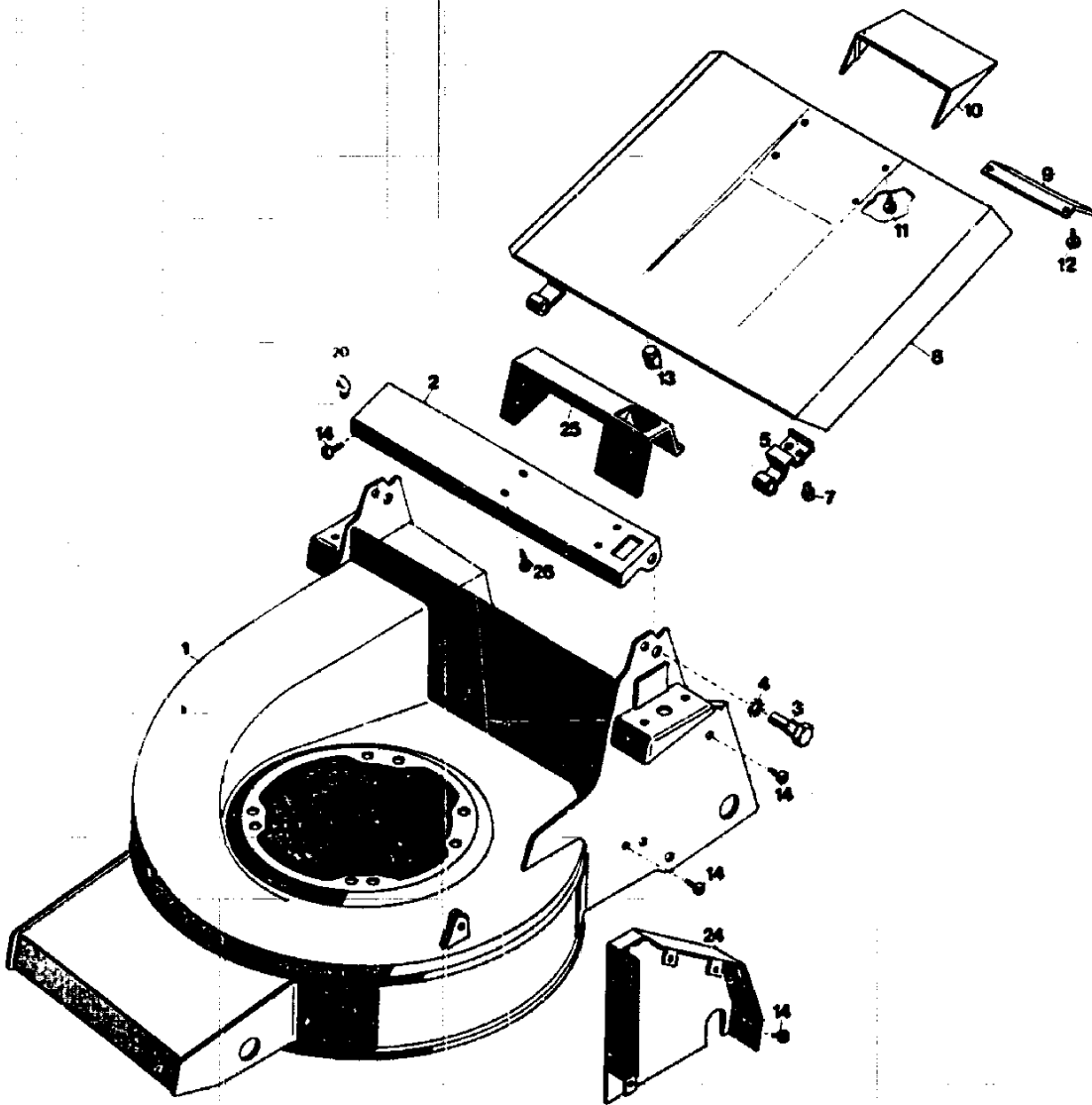
MOTOR MIT MESSERBALKEN

Bild-Nr.	Bestell-Nr.	Einzelteilbezeichnung	Stückzahl
1	4186 215	Schraube	4
2	0017 851	Zahnscheibe A 8,4 DIN 6797	4
3	0016 213	6-kt.-Mutter M 8 DIN 934	4
4	2013 000	Motor kpl. Motor im Austausch nicht lieferbar	1
7	4141 302	Flansch	1
11	4140 051	Kupplungsbuchse mit Stifte	1
12	0018 612	Steckerstift 4 x 8 DIN 1374	2
13	4123 401	Jurit-Scheibe	2
14	4111 402	Kupplungsscheibe	1
15	0017 911	Federring A 10 DIN 127	1
16	0010 349	6-kt.-Schraube M 10 x 45 DIN 931	1
17		6-kt.-Mutter M 6 DIN 934	4
18		Zahnscheibe A 6,4 DIN 6797	4
19		6-kt.-Schraube M 6x16 DIN 933 - 10.9	4
20	4180 080	Ersatz-Strato-Messer V1 70 S(2 Paar)	2
21*		Messerbalken	1
-	4140 060	Messerbalken mit Messern kpl.	1
25	0019 755	Einmaulschlüssel 10 mm	1
26	0019 356	Doppelmaulschlüssel 10/13	1
27	0019 449	6kt.-Stiftschlüssel 6 DIN 911	1
28	0019 422	6kt.-Steckschlüssel 17/21	1
29	0019 406	Drehstift 0 8	1
-	4361 202	Werkzeugtasche	1
-	4132 210	Gebrauchsanweisung TB 40 SF	1
-	4132 063	Werkzeugtasche kpl.	1

\* Diese Teile werden nur kpl. mit den in der Rubrik aufgeführten Ersatzteilen geliefert. Bitte bei Bestellung die Gruppen-Nr. angeben!

K26

**Chassis mit Schutzklappe**



**K27**

NR:4132 000 Bezeichnung: TB 40 SF Gruppe: Senator 40 Spezial Jahr: 86 Typ: A

ERSATZTEILLISTE FÜR WOLF-RASENMÄHER

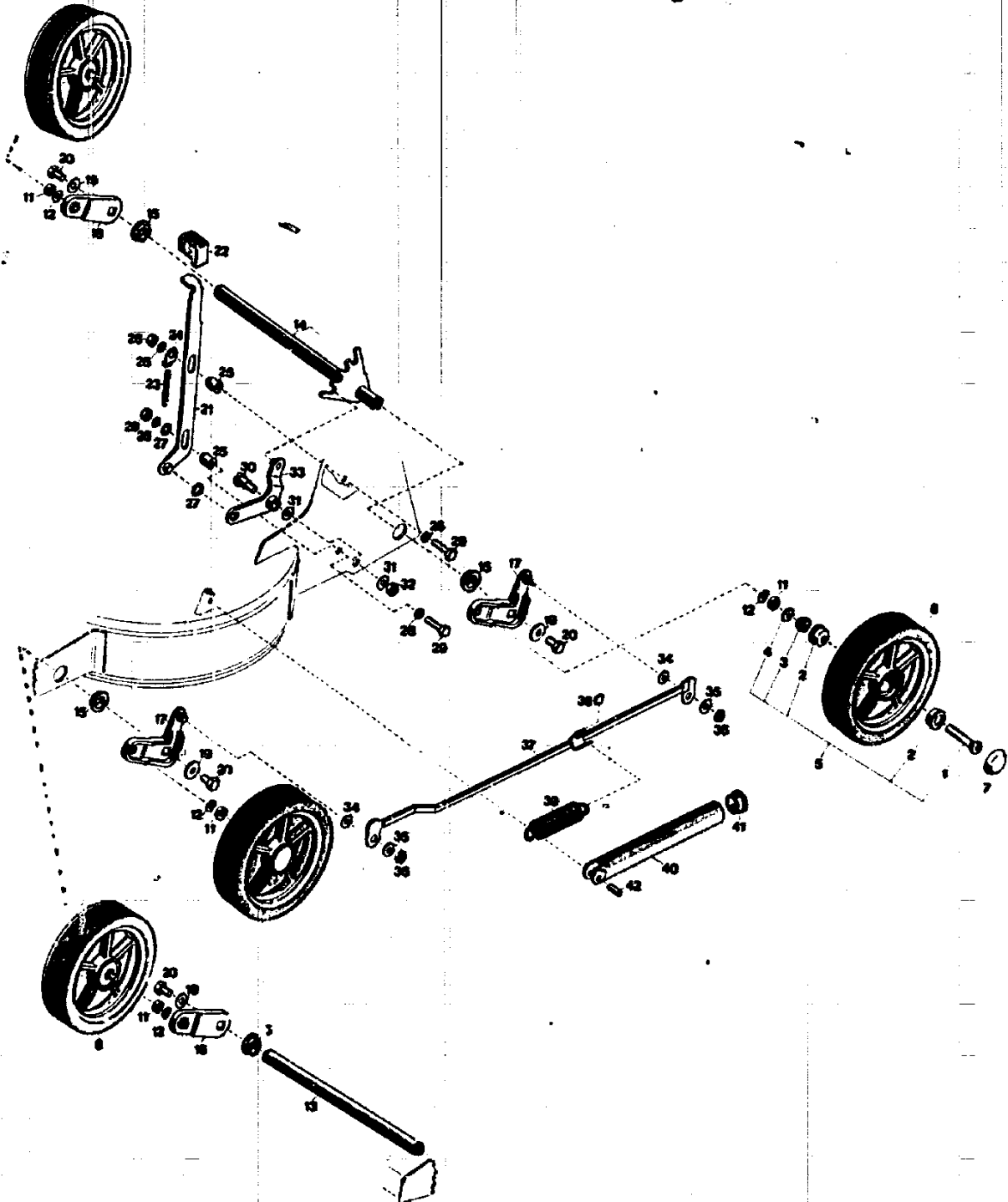
TB 40 SF SENATOR 40 SPEZIAL

CHASSIS MIT SCHUTZKLAPPE

Bild-Nr.	Bestell-Nr.	Einzelteilbezeichnung	Stückzahl
1	4132 010	Chassis	1
2	4140 013	Stirnblech	1
3	4140 205	Zapfenschraube	2
4	0017 882	Fächerscheibe	2
5	4140 318	Scharnier	2
7	0015 655	Linsenschraube M 5 x 10 DIN 7985	4
8	4132 016	Schutzklappe	1
9	4180 318	Schutzblech	1
10	4180 105	Griff	1
11	0012 906	Halbrundschrabe 3,9 x 6	2
12	0012 914	Halbrundschrabe 3,9 x 10	2
13	4174 217	Gummipuffer	2
14	0015 653	Linsenblechschrabe B4,2x13 DIN 7981	7
20	4270 513	Halter	1
24	4140 312	Abdeckung	1
25	4140 108	Tragegriff	1
26	0012 933	Halbrundschrabe 4,4 x 15	4

K28

**Laufräder mit Höhenverstellung**



**L 2**

NR:4132 000 Bezeichnung: TB 40 SF Gruppe: Senator 40 Spezial Jahr: 86 Typ: A

ERSATZTEILLISTE FÜR WOLF-RASENMÄHER

TB 40 SF SENATOR 40 SPEZIAL

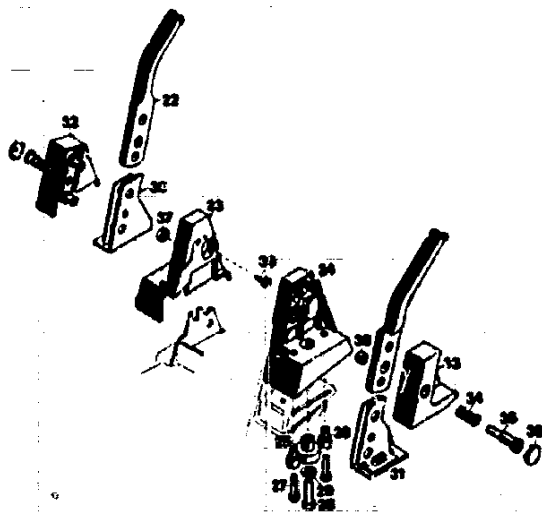
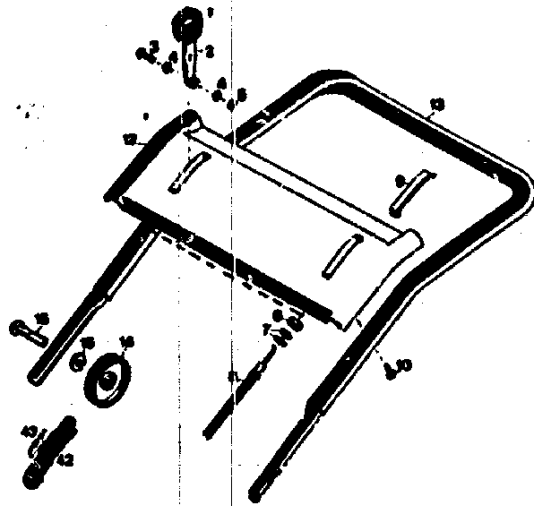
LAUFRÄDER MIT HÖHENVERSTELLUNG

Bild-Nr.	Bestell-Nr.	Einzelteilbezeichnung	Stückzahl
1	4308 506	Lauf rad achse	1
2	4361 504	Kugellager	2
3	4361 501	Konus	1
4	0016 215	fkt.-Mutter	1
5	4170 051	Lauf rad achse kpl.	4
7	4180 501	Kappe	4
8	4140 052	Lauf rad kpl 170 Ø	4
11	4170 203	Distanzrohr	4
12	0017 909	Federring A 8 DIN 127	4
13	4140 504	Achse vor	1
14	4140 018	Achse hinten	1
15	4126 501	Buchse	4
16	4180 020	Achsschwinge rechts	2
17	4140 021	Achsschwinge links	2
19	0017 124	Scheibe A 10,5 DIN 125	4
20	0010 396	6kt.-Schraube M 10 x 16 DIN 933	4
21	4140 022	Hebel	1
22	4140 119	Rastknopf	1
23	4180 209	Feder	1
24	4180 517	Federhaken	1
25	4140 514	Distanzbuchse	2
26	0017 121	Scheibe 6,4 DIN 125	4
27	0017 043	Scheibe 10,2/15 0 x 0,8	2
28	0016 311	Stopmutter M 6 DIN 985	2
29	0010 382	6kt.-Schraube M 6 x 30 DIN 933	2
30	0012 566	Flachkopfschraube M 8 x 12 x 14	1
31	0017 123	Scheibe 8,4 DIN 125	2
32	0016 378	Stopmutter M 8	1
33	4140 024	Arretierhebel	1
34	0017 042	Scheibe 10,2/15 0 x 0,3	2
35	0017 289	Scheibe 6,4 DIN 9021	2
36	0016 354	6kt.-Mutter M 6	2
37	4140 035	Verbindungsstange	1
38	4180 518	Kappe	1
39	4140 208	Zugfeder	1
40	4140 507	Federköcher	1
41	4140 209	Stopfen	1
42	0012 939	Halbrundschraube 6 x 15	1

L 3

NR:4132 000 Bezeichnung: TB 40 SF Gruppe: Senator 40 Spezial Jahr: 86 Typ: A

**Griff- und Schaltelle**



L 4



NR:4132 000 Bezeichnung: TB 40 SF Gruppe: Senator 40 Spezial Jahr: 86 Typ: A

ERSATZTEILLISTE FÜR WOLF-RASENMÄHER

TB 40 SF SENATOR 40 SPEZIAL

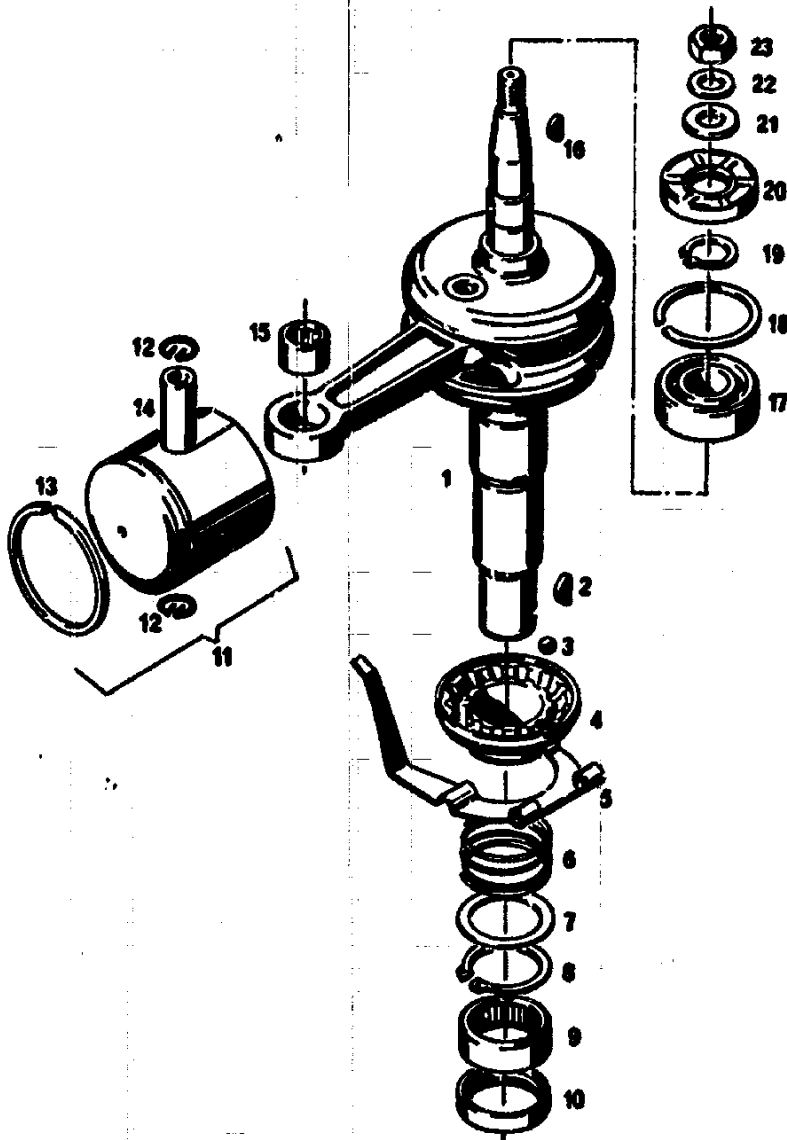
GRIFF- UND SCHALTEILE

Bild-Nr.	Bestell-Nr.	Einzelteilbezeichnung	Stückzahl
1	4180 115	Knopf	1
2	4180 027	Gashebel	1
3	0012 245	Linsenschraube AM 5 x 25 DIN 85	1
4	0017 287	Scheibe A 5,3 DIN 9021	2
5	0016 310	Stopfmutter M 5 DIN 985	1
6	0016 212	6-kt.-Mutter	1
7	0017 121	Scheibe A 6,4 DIN 125	2
8	4153 055	Bowdenzug	1
9	4143 101	Deckel	1
10	0012 940	Linsenschraube	4
12	4143 100	Traverse-Oberteil	1
13	4143 015	Griffoberteil	1
42	4140 216	Schwingungsisolierstück	2
-	4132 053	Griffoberteil mit Traverse	1
14	4191 016	Rändelmutter	2
15	0017 275	Hohlscheibe 8,4/15 0	2
16	0013 525	Halbrundschaube M 8 x 55	2
22	4143 012	Griffunterteil	1
23	4140 114	Isolierstück rechts	1
24	4143 115	Isolierstück links	1
25	4143 118	Isolierbuchse	2
26	4143 119	Isolierhülse	4
27	0012 862	Linsenschraube M 5 x 28 DIN 7985	4
28	0010 309	6-kt.-Schraube M 8 x 28 DIN 931	2
29	0017 124	Scheibe A 10,5 DIN 125	2
30	4143 020	Winkel rechts	1
31	4143 019	Winkel links	1
32	4143 016	Griffstück rechts	1
33	4143 017	Griffstück links	1
34	4143 207	Druckfeder	2
35	4143 208	Gewindebolzen M 6	2
36	4143 121	Verschlussdeckel	2
37	0016 311	Stopfmutter M 6 DIN 985	2
38	4143 120	Buchse	2
39	0012 914	Halbrundschaube 3,9 x 10	2
43	4140 217	Hohlscheibe	2

L 5

NR:4132 000 Bezeichnung: TB 40 SF Gruppe: Senator 40 Spezial Jahr: 86 Typ: A

Kurbelwelle mit Kolben



L 6

Kurbelwelle mit Kolben

Bild-Nr.	Bestell-Nr.	Einzelteil-Bezeichnung	Stückzahl	Liefer-Nr. Fichtel & Sachs
1	2012 200	Kurbelwelle m. Kurbelzapfenlänge 108,5 mm abtriebsseitig	1	2688 007 003
2	0029 056	Scheibenfeder 4 x 5	1	0946 101 000
3	0026 501	Kugel 1/4"	6	0323 051 000
4	2012 400	Reglerschale	1	2654 007 000
5	2012 402	Gabelhebel	1	2648 010 000
6*	2012 408	Druckfeder	1	2639 026 000
6*	2014 408	Druckfeder	1	2639 026 100
7	0017 106	Scheibe 30,4 x 40,5 x 0,5	1	0944 058 004
8	0020 028	Sicherungsring	1	2745 005 000
9	0027 943	Nadelhülse	1	2632 008 000
10	0031 126	Wellendichtung	1	2630 005 000
11	0018 995	Drahtsprengring	2	0245 108 100
12	2012 102	Rechteckring	1	2615 001 000
13	2012 105	Kolbenbolzen	1	2816 002 203
14	2012 052	Zsb. Kolben Ø 56 Zsb. Kolben besteht aus: Kolben, -ring, -bolzen und Drahtsprengringen	1	2686 035 005

Bei Ersatzbedarf v. Kolben und Zylindergehäuse auf gleiche Kennbuchstaben A, B, C am Zylindergehäuse bzw. auf Kolbenboden achten.

15	0027 945	Nadelhülse	1	0232 178 051
16	0029 051	Scheibenfeder 3 x 3,7	1	0246 005 000
17	0023 104	Rillenkugellager 6203 C4	1	0932 035 006
18	0022 003	Sprengring	1	0945 130 000
19	0020 015	Sicherungsring	1	0645 111 000
20	0031 104	Wellendichtung	1	2630 004 000
21	2012 201	Scheibe	1	4833 003 000
22	0017 830	Federscheibe f. Polradbefestigung	1	0245 022 000
23	0016 218	Sechskantmutter M 10 x 1	1	2842 016 001

\* bis Motornr. 10262250  
 \* ab Motornr. 10262251

L 7

NR:4132 000 Bezeichnung: TB 40 SF Gruppe: Senator 40 Spezial Jahr: 86 Typ: A

Reversierstarter

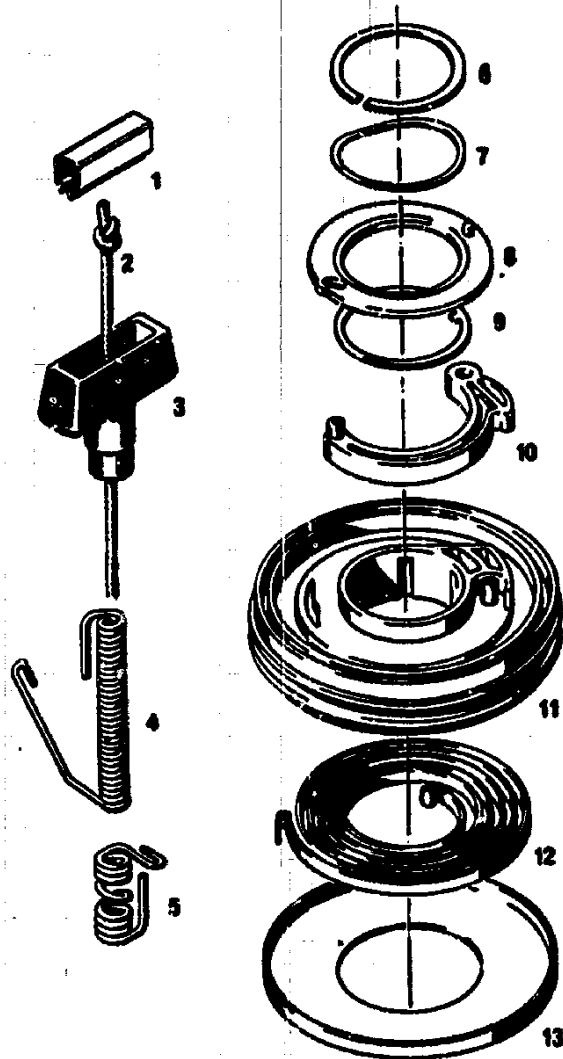
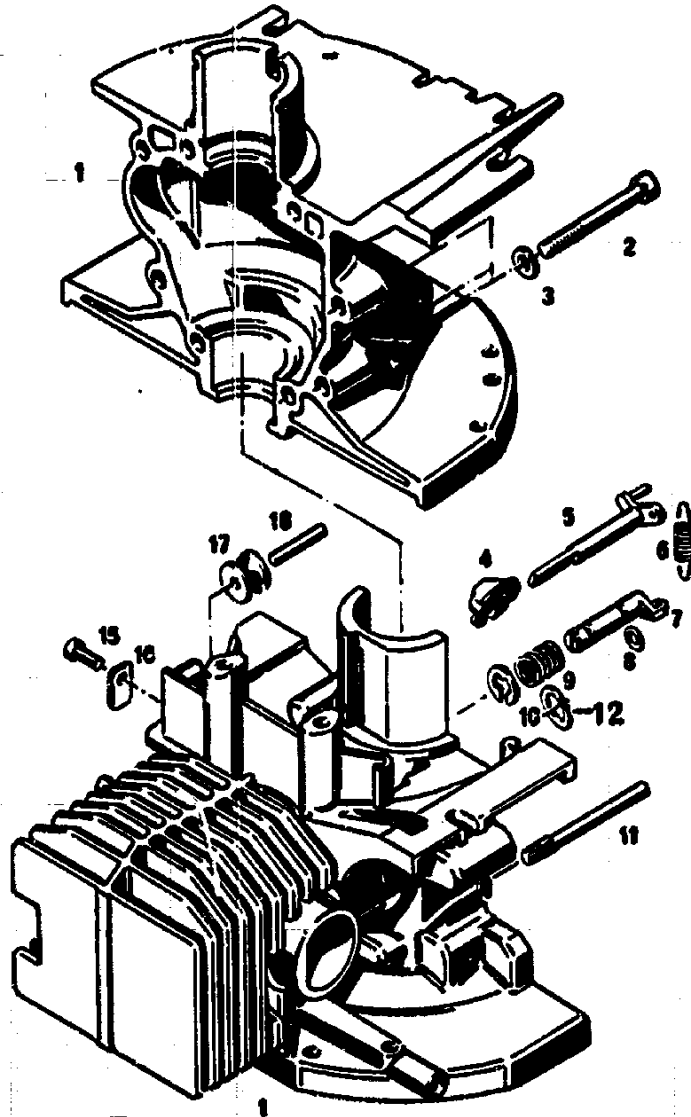


Bild-Nr.	Bestell-Nr.	Einzelteil-Bezeichnung	Stückzahl	Liefer-Nr. Fichtel & Sachs
1	1011 601	Seilklemme	1	2652 009 000
2	2014 602	Perlonseil, Länge angeben	1	2863 004 105
3	2012 603	Startergrif	1	2652 008 101
4	2013 601	Federhülle für Radialzug	1	2639 030 000
5	2014 601	Federhülle für Axialzug	1	2639 029 000
6	0022 005	Sprengring	1	2645 005 000
7	2012 600	Federscheibe	1	2645 004 000
8	2012 601	Bremsscheibe	1	2644 027 000
9	2012 602	Scheibe	1	2644 028 000
10	2012 607	Starterklinke	1	2652 011 000
11	2012 604	Seilscheibe	1	2652 010 000
12	2012 605	Spiralfeder	1	2639 022 001
13	2012 606	Abdeckkappe	1	2644 026 000

L 8

Gehäuse mit Zylinder



L9

NR:4132 000 Bezeichnung: TB 40 SF Gruppe: Senator 40 Spezial Jahr: 86 Typ: A

Gehäuse mit Zylinder

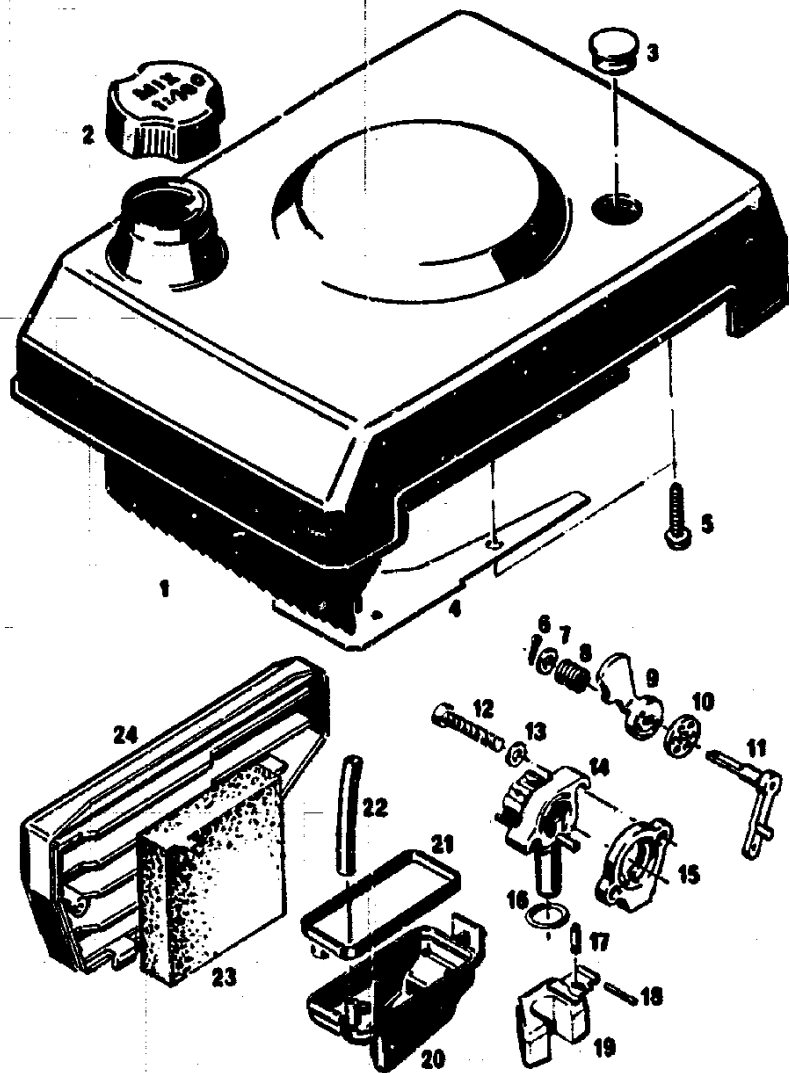
Bild-Nr.	Bestell-Nr.	Einzelteil-Bezeichnung	Stückzahl	Liefer-Nr. Fichtel & Sachs
1	2012 050	Zsb. Gehäuse bestehend aus Bild 1 u. 4 - 11	1	2687 007 004
2	0011 335	Zylinderschraube mit Innensechskant M 6 x 55	8	0240 187 002
3	0017 017	Scheibe 6,2 x 12 x 1,5	8	0944 142 002
4	2012 406	Drosselklappe bis Mot.-Nr. 10262250	1	2661 017 000
4	2014 406	Drosselklappe ab Mot.-Nr. 10262251	1	2661 017 100
5	2012 401	Drosselklappenwelle	1	2637 004 000
6	2012 407	Reglerfeder bis Mot.-Nr. 10262250	1	2639 025 000
6	2014 407	Reglerfeder ab Mot.-Nr. 10262251	1	2639 025 100
7	2012 051	Zsb. Verstellhebel mit Bild 8	1	2648 009 001
8	0034 526	Runddichtung f x 2	1	2650 027 000
9	2012 403	Druckfeder	1	2639 028 000
10	0022 411	Sicherungsscheibe	1	0645 001 000
11	2014 103	Stift 5 x 65	1	0249 009 000
12	0017 107	Scheibe 8,4 x 14 x 0,5	1	0944 003 001
15	0015 024	Zylinderschneidschraube M 5 x 10	1	2640 028 001
16	2014 102	Lasche	1	2851 010 001
17	1017 604	Seilrolle *	1	2852 033 000
18	0018 615	Steckerbstift 4 x 30 *	1	0249 041 000

\* für Seilzugstarter Axialstart bis Motor-Nr. 10262250

Achtung ! Elektronischer kontaktloser Magnetzünd-  
und Auspufftopf, siehe TB 40 SF Serie B

L10

NR:4132 000 Bezeichnung: TB 40 SF Gruppe: Senator 40 Spezial Jahr: 86 Typ: A



L11

**Lüfterhaube mit Kraftstoffbehälter, Filter und Vergaser**  
**( Senator )**

Bild-Nr.	Bestell-Nr.	Einzelteilbezeichnung	Stück	Liefer-Nr. Fichtel & Sachs
1	2013 053	Zsb. Lüfterhaube mit Bild 2-4, 6-11 u. 17-22 gelb	1	2672 011 064
2	2012 502	Schraubverschluß MIX 1:50	1	2672 010 000
3	2014 303	Verschlußstopfen	3	2663 013 000
4	2012 501	Dichtung	1	2650 032 000
5	0015 536	6-kt.-Schraube 5,8 x 25	1	2640 029 002
6	0018 924	Splint 2 x 10	1	1810 007 300
7	0017 017	Scheibe 6,2 x 12 x 1,5	1	0944 142 002
8	2012 409	Druckfeder	1	2639 027 060
9	2012 410	Startklappe	1	2661 018 000
10	2014 401	Dichtung mit 6 Bohrungen 2,4 Ø ab Motor-Nr. 10262251	1	2650 028 100
11	2014 402	Startklappenhebel ab Mot-Nr. 10262251	1	2661 019 100
12	2012 413	Zylinderkopfschraube mit Schlitz M 6 x 40	2	2640 025 001
13	0017 121	Scheibe 6,2 x 12 x 1,7	2	0944 142 003
14	2014 400	Düsenstock	1	2661 025 000
15	2012 414	Dichtung	1	2650 033 000
16	0034 527	O-Ring 14 x 1,6	1	2650 030 000
17	2014 403	Schwimmernadel ab Motor-Nr. 10262251	1	2661 027 000
18	0016 763	Zylinderstift 2 x 20	1	2649 006 000
19	2014 404	Schwimmer ab Motor-Nr. 1026 2251	1	2661 022 100
20	2012 417	Schwimmerkappe	1	2661 023 000
21	2012 418	Dichtung	1	2650 029 000
22	1013 504	Kraftstoffschlauch 5 x 8 x 55 lang länge angeben	1	0965 149 000
23	2014 405	Filter	1	2625 006 000
24	2012 420	Deckel	1	2611 011 000

L12