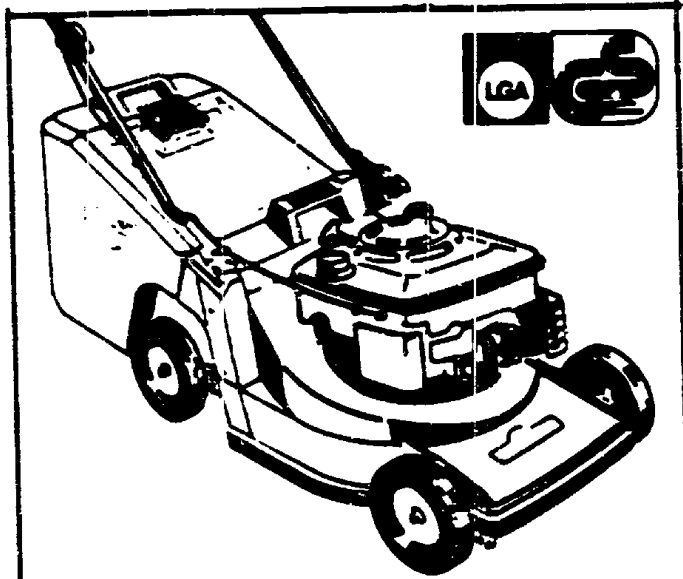


**Carrera® 42 B**  
**Schnittbreite: 40 cm.**  
**52-l-Grasfangkorb: inkl.**  
**Briggs & Stratton-Motor.**



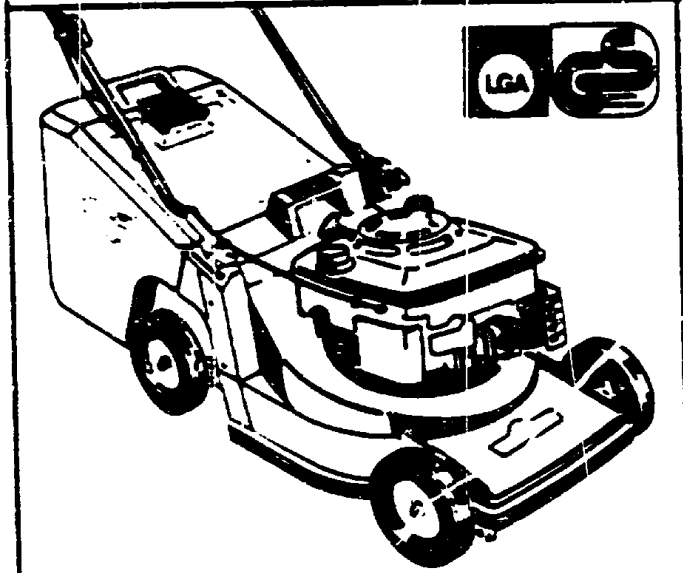
**TB 42 CB**

Carrera 42 B

T Y P E N - N R. 4761 687

**F12**

**Carrera® 42 B**  
**Schnittbreite: 40 cm.**  
**52-l-Grasfangkorb: inkl.**  
**Briggs & Stratton-Motor.**



**TB 42 CB**

CARRERA 42 B

TYPEN - NR. 4761 688 - NB

**F13**

NR:4761 687 Bezeichnung: TB 42 CB Gruppe: Carrera 42 B Jahr: 90 Typ: A

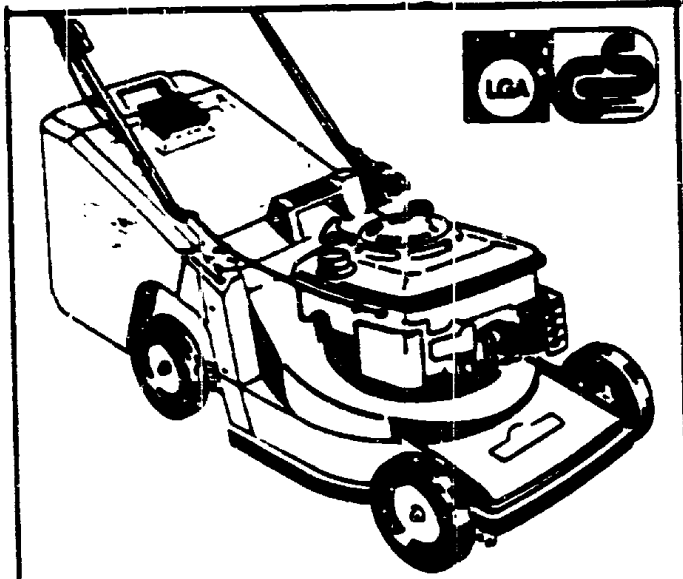
**T E C H N I S C H E D A T E N      T B 4 2 C B**

4761 687  
4761 688 für NB

<b>Schnittbreite</b>	<b>40 cm</b>
<b>Höhenverstellung</b>	<b>2-Rad-Schnellverstellung</b>
<b>Schnitthöhen cm</b>	<b>3,0 - 4,0 - 5,5 - 7,0</b>
<b>Chassis</b>	<b>ABS</b>
<b>Räder ø mm</b>	<b>170 / 200 v/h</b>
<b>Motor</b>	<b>Briggs &amp; Stratton 3,5 HP Quantum, Modell 121702 Typ 02301 TRIM01</b>
<b>Leistung</b>	<b>3,5 HP bei 3600 min<sup>-1</sup> 2,9 DIN-PS / 2,1 KW bei 3000 min<sup>-1</sup></b>
<b>Hubraum</b>	<b>190 ccm</b>
<b>Drehzahl</b>	<b>3000 min<sup>-1</sup></b>
<b>Zündkerze</b>	<b>Champion RC-J 8 / SW 21</b>
<b>Elektrodenabstand</b>	<b>0,75 mm</b>
<b>Luftfilter</b>	<b>Papierfilterelement</b>
<b>Schmierung</b>	<b>HD SAE 20 W 50</b>
<b>Tankinhalt</b>	<b>1,3 L</b>
<b>Lautstärke</b>	<b>67 dB(A) / 95 LWA</b>
<b>Gewicht</b>	<b>28 kg</b>

**F14**

**Carrera® 42 B**  
**Schnittbreite: 40 cm.**  
**52-l-Grasfangkorb: inkl.**  
**Briggs & Stratton-Motor.**



**TB 42 CBC**

Carrera 42 B

T Y P E N - N R. 4761 689 - H U

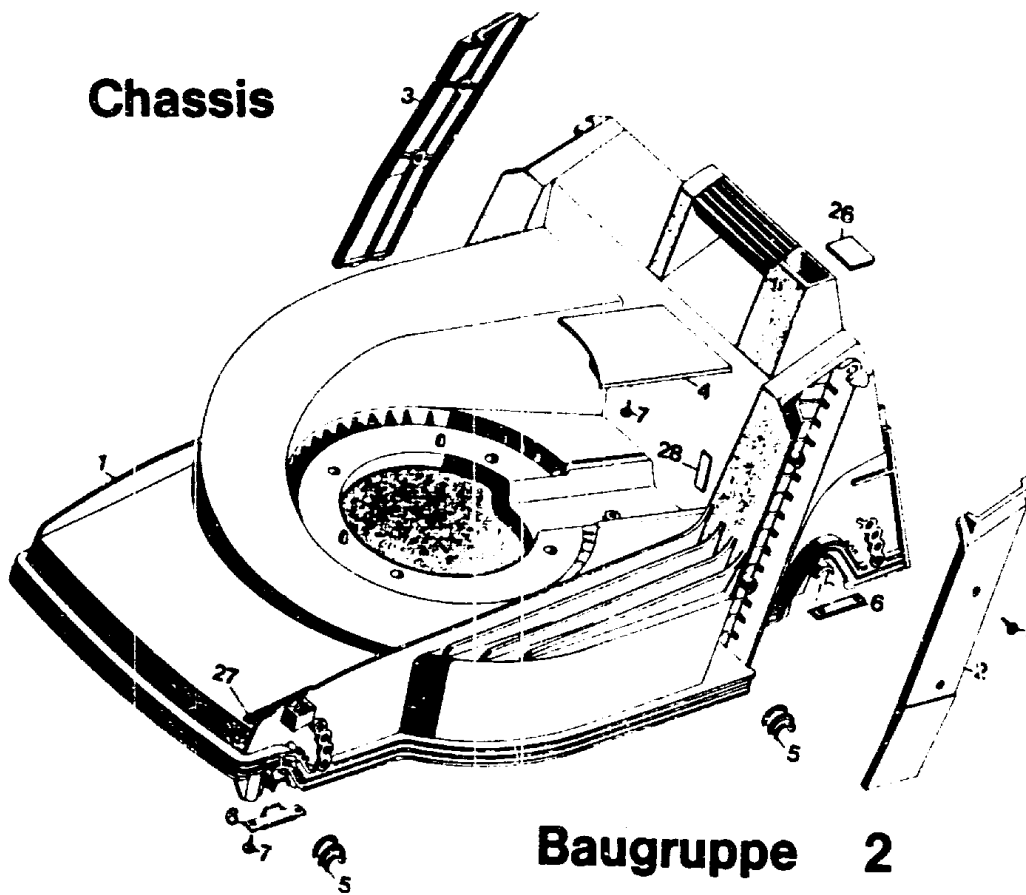
**F15**

NR:4761 687 Bezeichnung: TB 42 CB Gruppe: Carrera 42 B Jahr: 90 Typ: A

TECHNISCHE DATEN TB 42 CBC  
4761 687 für HU

Schnittbreite	40 cm
Höhenverstellung	2-Rad-Schnellverstellung
Schnitthöhen cm	3,0 - 4,0 - 5,5 - 7,0
Chassis	ABS
Räder $\phi$ mm	170 / 200 v/h
Motor	Briggs & Stratton 3,5 HP Classic, Modell 92502 Typ 5501-99
Leistung	3,5 HP bei 3600 min <sup>-1</sup> 2,9 DIN-PS / 2,1 KW bei 3000 min <sup>-1</sup>
Hubraum	148 ccm
Drehzahl	3000 min <sup>-1</sup>
Zündkerze	Champion RC-J 8 / SW 21
Elektrodenabstand	0,75 mm
Luftfilter	Polyurethanfilter
Schmierung	HD SAE 20 W 50
Tankinhalt	0,9 L
Lautstärke	67 dB(A) / 95 LWA
Gewicht	28 kg

F16

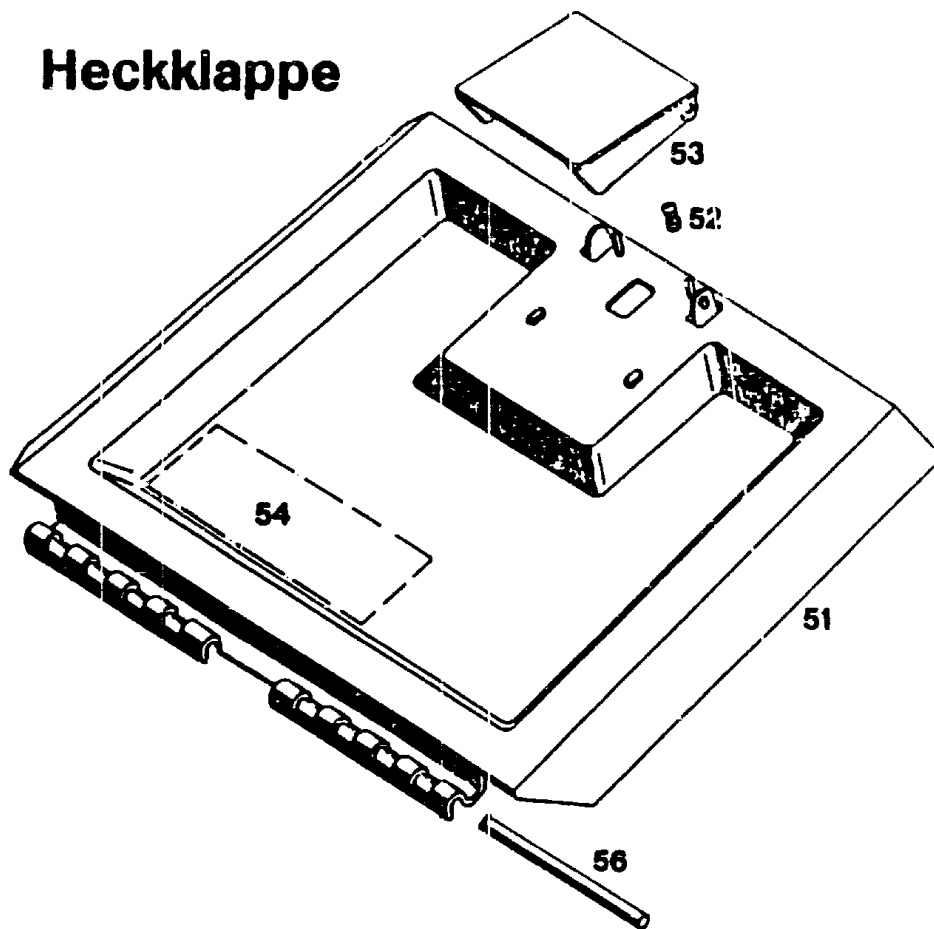


Chassis

Bild-Nr.	Bezeichnung	Best.-Nr.
1	Chassis	4740 340
2	Abdeckung links	4740 301
3	Abdeckung rechts	4740 302
4	Keilriemenabdeckung	4740 304
5	Lagerschale	6340 310
6	Stützblech	4740 511
7	Schraube	0012 889
26	Verschlussdeckel	4760 301
27	Verschlussdeckel	4760 302
28	Verschlussdeckel	4760 303

F17

## Heckklappe

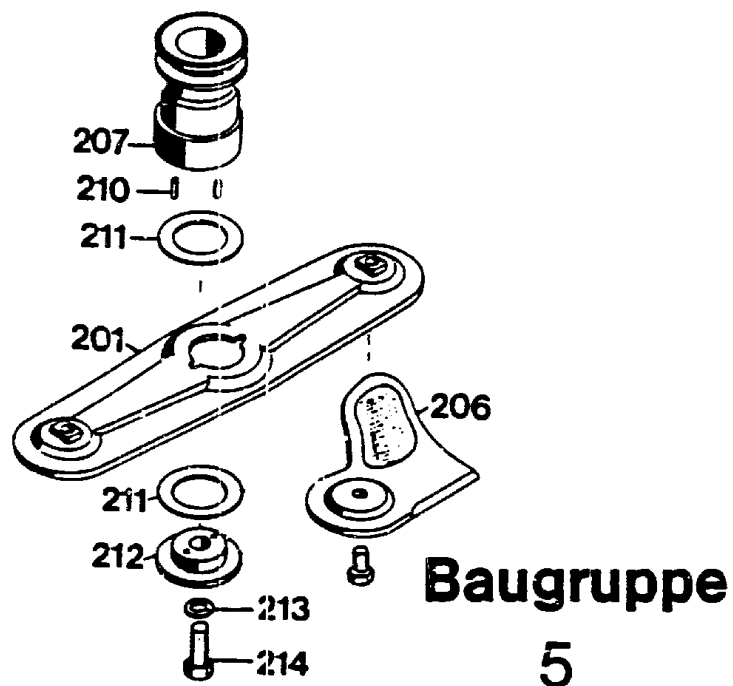


### Heckklappe

Bild-Nr.	Bezeichnung	Best.-Nr. BG 1
51	Schutzklappe mit Bild Nr. 52, 53	4740 053
52	Feder	4191 206
53	Griff	4330 102
54	Etikett "Achtung Gefahr"	0051 064
56	Rundstab	4740 208

F18

## Messerbalken mit Befestigung



### Messerbalken mit Befestigung

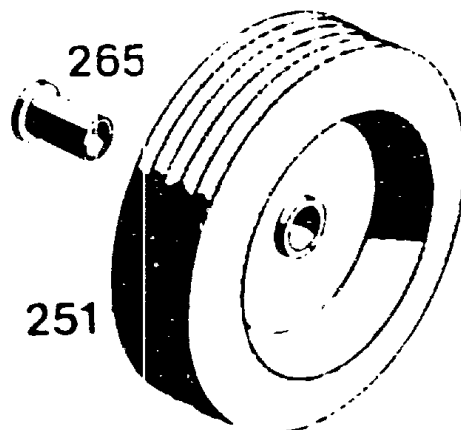
Bild-Nr.	Bezeichnung	Rest.-Nr. BG 5
201	Messerbalken m. Messer	4740 066
206	Ersatzmesser VI 42/52	6340 083
207	Kupplungsscheibe mit Bild 210	4840 401
210	Steckerbstift	0018 612
211	Jurid-Scheibe	4123 401
212	Kupplungsscheibe	4840 402
213	Federring A 10 DIN 127	0017 911
214	6-kt. -Schraube	0010 258

F19



# Räder 170 Ø

## BG 5



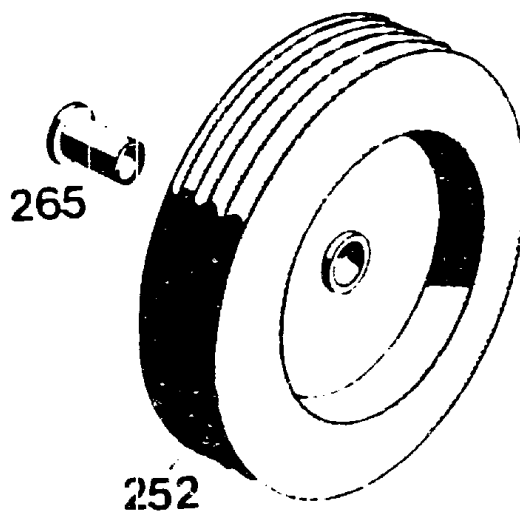
Vorderrad 170 mm  $\phi$  -Gleitlager-

Bild-Nr.	Bezeichnung	Best.-Nr. BG 5
251	Laufrad	4935 057
265	Buchse	4930 502

## F20

# Räder 200 Ø

**BG 5**

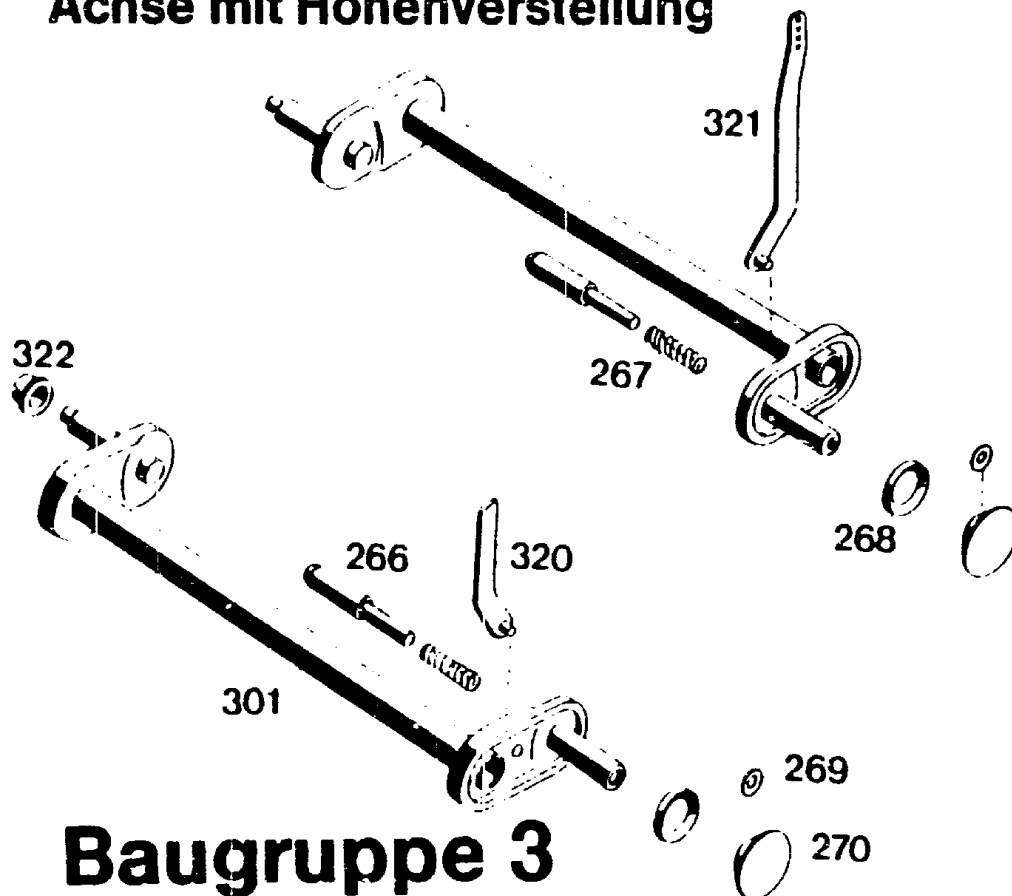


Hinterrad 200 mm  $\phi$  -Gleitlager-

Bild-Nr.	Bezeichnung	Best.-Nr.
252	Laufgrad	4960 056
265	Buchse	4930 502

**F21**

## Achse mit Höhenverstellung



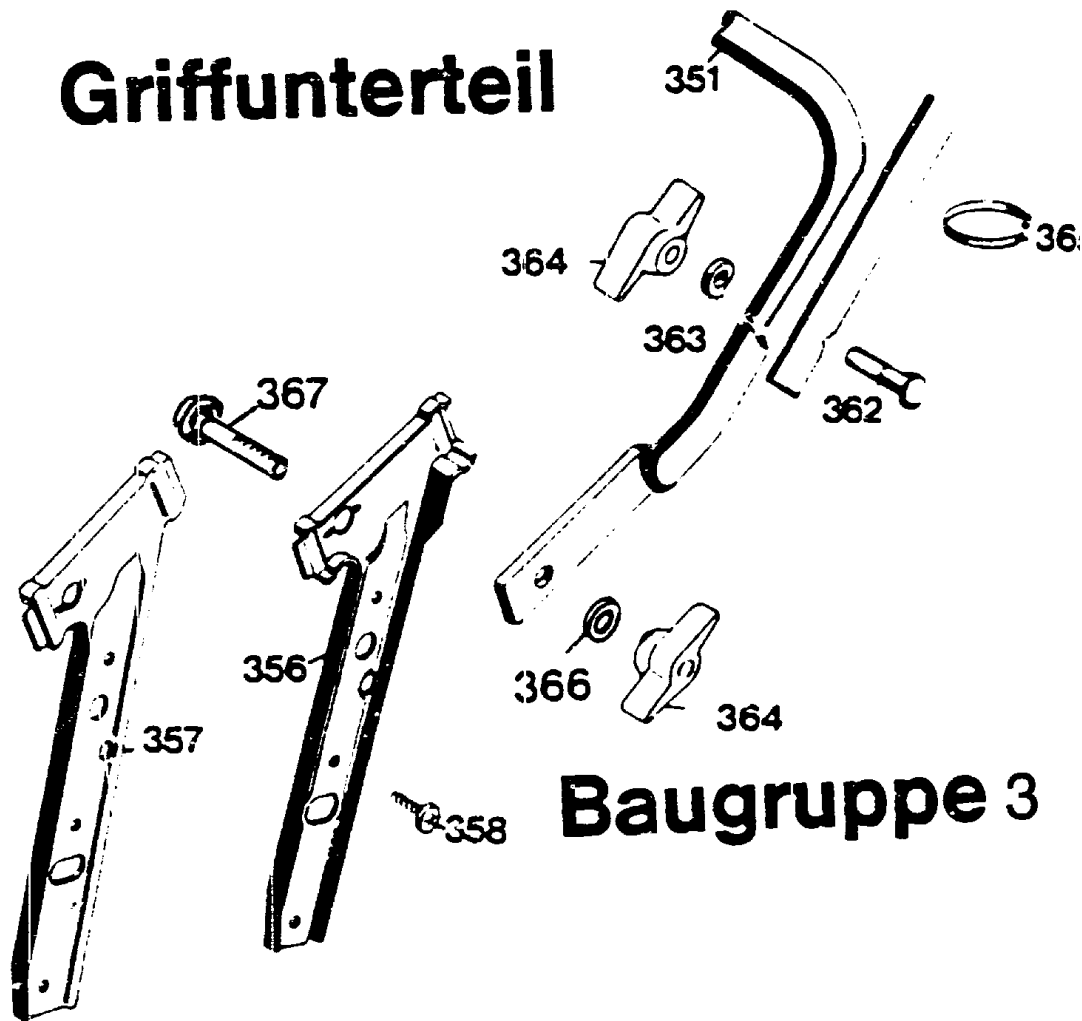
## Baugruppe 3

### Achse / Höhenverstellung

Bild-Nr.	Bezeichnung	Best.-Nr. BG 3
301	Achse	4760 030
--	Vorderachse kpl. mit Rädern	4760 063
--	Hinterachse kpl. mit Rädern	4760 064
320	Höhenanzeige vorne	4760 504
321	Höhenanzeige hinten	4760 505
322	Achskappe	5208 502
266	Bolzen	4760 502
267	Druckfeder	4331 217
268	Wellensicherung 12 φ	0020 698
269	Wellensicherung 4,8 φ	0020 695
270	Rastknopf	4325 503

F22

# Griffunterteil

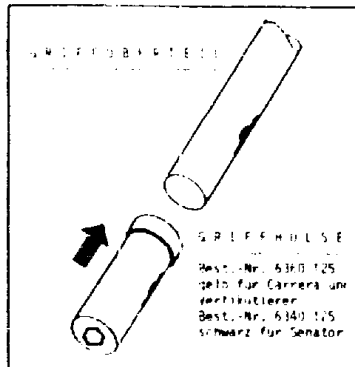


## Griffunterteil

Bild-Nr.	Bezeichnung	Best.-Nr.
351	Griffunterteil	4760 120
356	Griffhalter links	4760 103
357	Griffhalter rechts	4760 104
358	Schraube B 6,3 x 19 DIN 7981	0015 659
362	Schraube	0013 525
363	Hohlscheibe	0017 275
364	Rändelmutter / Flügelmutter	0016 715
365	Bowdenzugbefestiger	4330 228
366	Scheibe 8,4 DIN 7349	0017 484
367	Sicherungs-schraube M 8	4760 102

F23

# Griffoberteil



## Baugruppe 7

401

### Griffoberteil

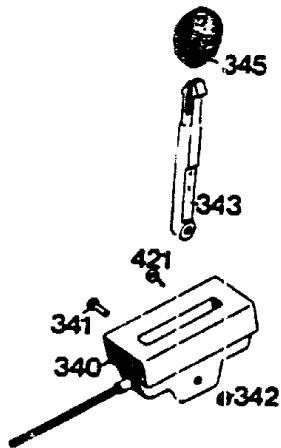
Bild-Nr.	Bezeichnung	Best.-Nr. BG 7
401	Griffoberteil für Quantum-Motor	6860 023
401	Griffoberteil für Classic-Motor	6360 023

F24

# Schaltgehäuse mit Bowdenzug

## Motor

## Baugruppe 1



### Schaltgehäuse mit Bowdenzug

Bild-Nr.	Bezeichnung	Best.-Nr. BG 1
340	Schaltgehäuse mit Bowdenzug und Bild 341, 342, 343	4742 055
341	Linsenschraube	0012 244
342	Stoppmutter M 5 DIN 985	0016 310
343	Schalthebel	4720 101
345	Knopf	4180 115
421	Schraube	0012 886

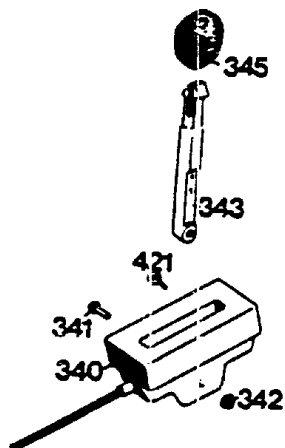
F25

# Schaltgehäuse mit Bowdenzug

## Motor

## Baugruppe

A 4

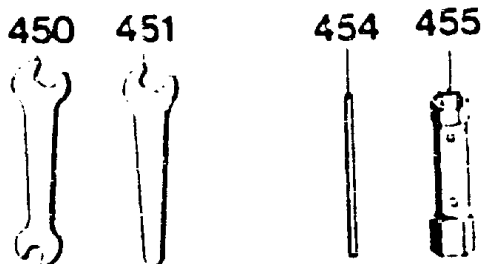


Schaltgehäuse mit Bowdenzug für  
Classic-Motor - Gerät TB 42 CBC

Bild-Nr.	Bezeichnung	Best.-Nr. BG A4
340	Schaltegehäuse mit Bowdenzug und Bild 341, 342, 343	4741 058
341	Linsenschraube	0012 244
342	Stoppmutter M5 DIN 985	0016 310
343	Schalthebel	4720 101
345	Knopf	4180 115
421	Schraube	0012 886

F26

# Werkzeugsatz



## BG 2

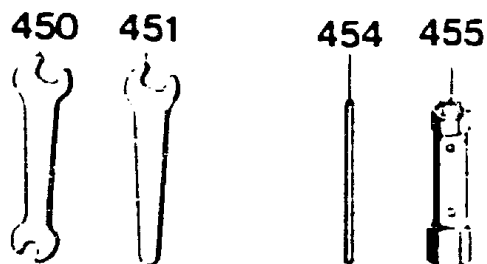
### Werkzeugsatz / Fangkorb

Bild-Nr.	Bezeichnung	Best.-Nr. BG 2
450	Doppelmaulschlüssel 10 x 13	0019 356
451	Einmaulschlüssel 10	0019 755
454	Drehstift	0019 604
455	Steckschlüssel	0019 422
--	Werkzeugtasche kpl. für B & S Geräte	4741 060
--	Gebrauchsanweisung	0053 071
<hr/>		
--	Fangkorb 42er	4688 050

F27



# Werkzeugsatz



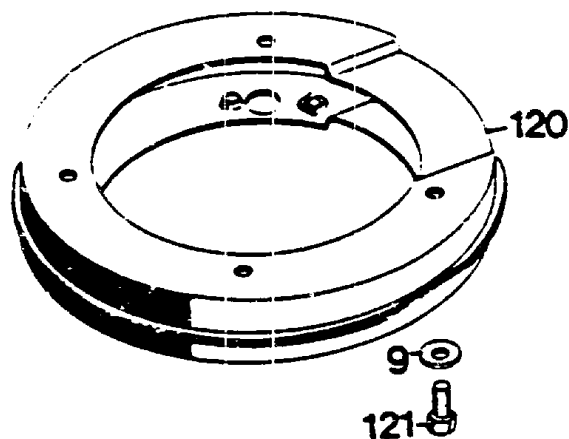
## BG 2 A

### Werkzeugsatz / Fangkorb

Bild-Nr.	Bezeichnung	Best.-Nr. BG 2 A
450	Doppelmaulschlüssel 10 x 13	0019 356
451	Einmaulschlüssel 10	0019 755
454	Drehstift	0019 604
455	Steckschlüssel	0019 422
--	Werkzeugtasche kpl. (für B & S Geräte)	4741 060
--	Gebrauchsanweisung -Classic-Motor-	0053 061
<hr/>		
--	Fangkorb 42er	4688 050

## F28

# Zwischenring



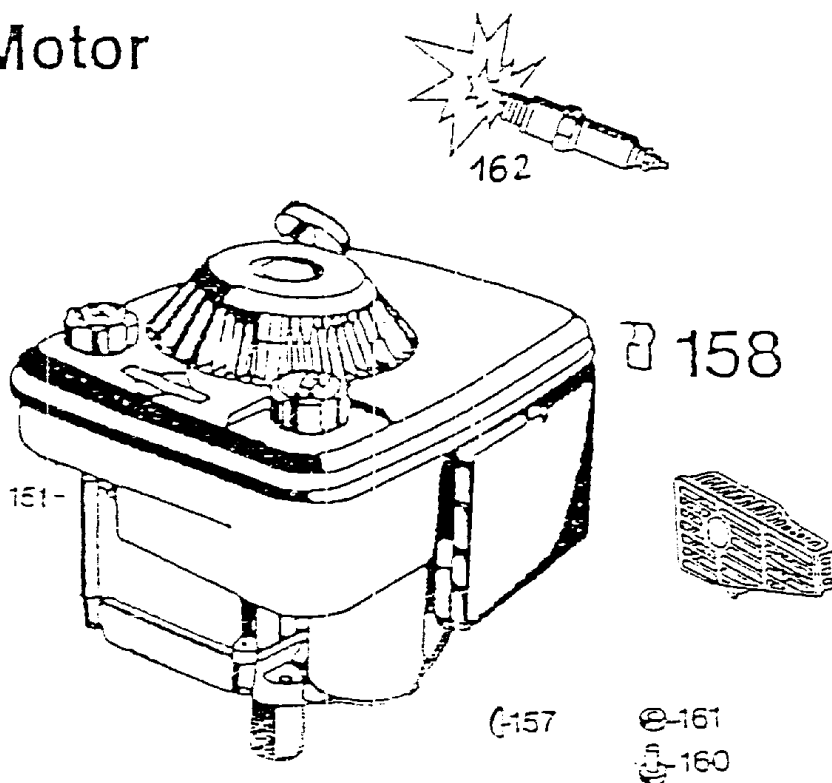
## Zwischenring

Bild-Nr.	Bezeichnung	Best.-Nr.
120	Zwischenring	6340 022
121	6.-kt.-Schraube M 8 x 30 DIN 933	0010 399
9	Scheibe 8,4/27 x 3	0017 111

G 2

NR:4761 687 Bezeichnung: TB 42 CB Gruppe: Carrera 42 B Jahr: 90 Typ: A

Motor



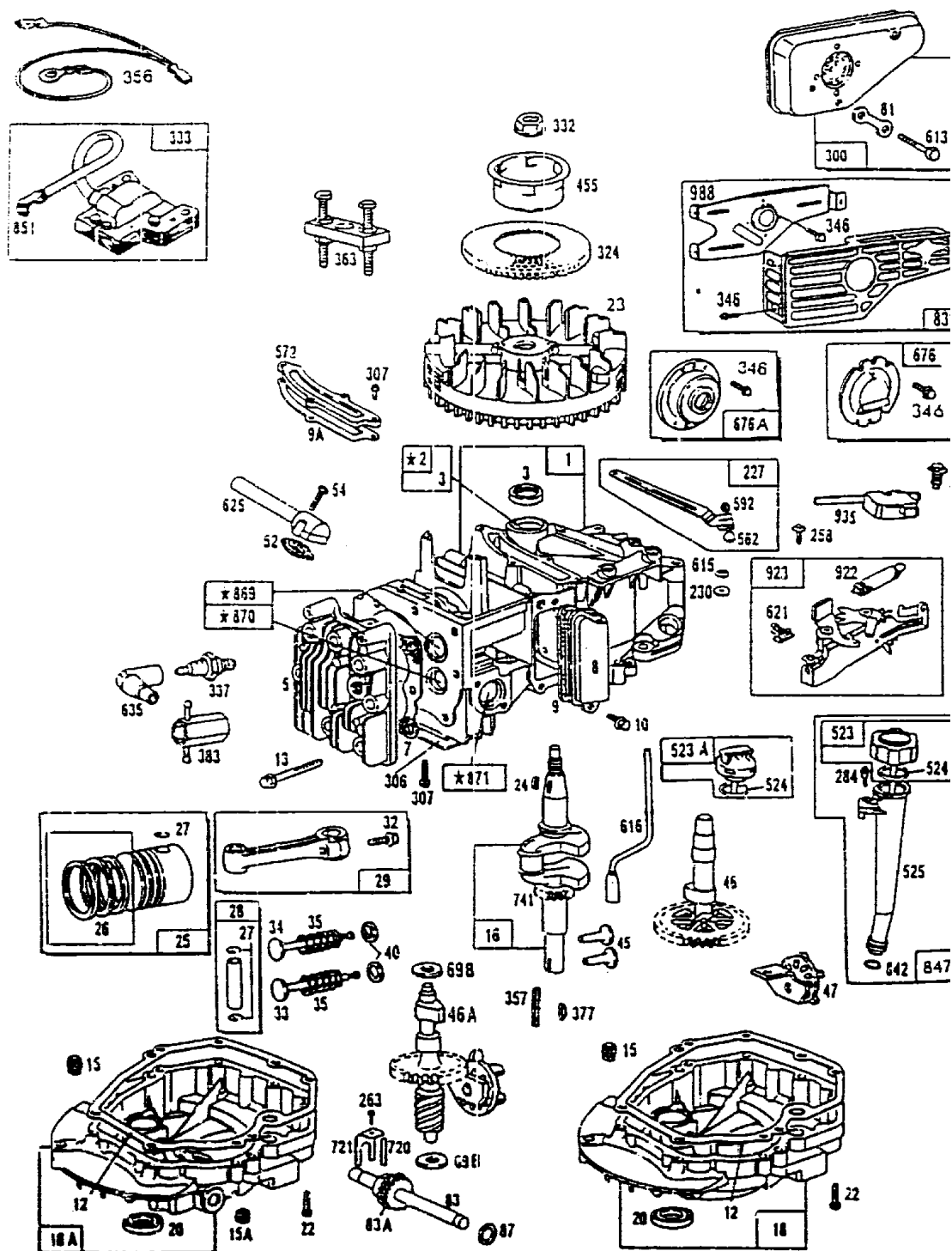
Motor B & S - 3,5 HP Quantum

Bild-Nr.	Bezeichnung	Best.-Nr.
151	Motor	2065 050
157	Scheibenfeder	0029 055
160	Zylinderschraube	0011 351
161	Mutter M 8 DIN 934	0016 378
162	Zündkerze RC-J 8	2000 305
--	Kerzenstecker	1034 435
--	Berührungsschutz	2063 059
--	Papierfilterelement	2063 408

G 3

NR:4761 687 Bezeichnung: TB 42 CB Gruppe: Carrera 42 B Jahr: 90 Typ: A

Motor, Zündung, Kurbelgehäuse  
3,5 HP Quantum - 2065 050



G 4

NR:4761 687 Bezeichnung: TB 42 CB Gruppe: Carrera 42 B Jahr: 90 Typ: A

Motor, Zündung, Kurbelgehäuse

3,5 HP Quantum - 2065 050

Bild-Nr.	Bezeichnung	Best.-Nr.	Best.-Nr. B & S
1	Zylinder	2063 100	493 260
2	Buchse	1034 101	293 708
3	Simmerring	2063 101	393 862
5	Zylinderkopf	2063 102	213 610
7	Dichtung	2063 103	272 200
8	Entlüftung	2063 104	399 717
9	Dichtung	2063 105	271 904
9a	Dichtung	2063 209	272 238
10	Schraube	2063 106	94 222
12	Dichtung	2063 107	272 198
13	Zylinderkopf-schraube	2063 108	94 547
15	Ölablaßstopfen	2063 109	94 239
16	Kurbelwelle	2063 110	493 282
18	Ölwanne	2063 111	493 279
20	Simmerring	2063 112	399 781
22	Schraube	2063 113	494 220
23	Schwungrad	2063 114	492 177
24	Paßfeder	2007 204	222 698
25	Kolben	2063 051	493 262
26	Kolbenringe	2063 052	493 261
27	Kolbenbolzen-sicherung	1034 113	26 026
28	Kolbenbolzen	1034 114	298 909
29	Pleuelstange	2063 053	490 566
32	Schraube	2063 115	94 405
33	Auslaßventil	2063 201	262 651
34	Einlaßventil	2063 202	262 652
35	Ventilfeder	2063 203	262 224
40	Halter	1034 217	93 312
45	Ventilstößel	2063 204	262 204
46	Nockenwellen-zahnrad	2063 205	492 829
47	Ölschleuderrad	2063 206	493 737
52	Dichtung	2063 207	272 199
54	Schraube	2063 208	94 526
81	Sicherung	2063 501	223 664
227	Reglerhebel	2063 054	492 349
230	Scheibe	2063 116	67 072
258	Schraube	2063 117	94 512
284	Schraube	2063 118	94 511
300	Schalldämpfer	2063 055	490 547
306	Schutzschild	2063 119	224 324
307	Schraube	2063 120	94 515
324	Sieb	2063 301	224 251
332	Mutter	1007 308	92 284
333	Zündspule	2063 056	802 574
334	Schraube	1034 309	93 381
337	Zündkerze	2063 305	298 809
346	Schraube	2000 511	93 705
356	Zündkabel	2063 302	398 708
358	Dichtungssatz	2063 058	493 263
363	Abzieher	2062 057	19 069
423	Schraube	1007 302	93 758
455	Starterschale	2063 601	224 250
523A	Ölmeßstab	2063 210	493 950

G 5

NR:4761 687 Bezeichnung: TB 42 CB Gruppe: Carrera 42 B Jahr: 90 Typ: A

**Motor, Zündung, Kurbelgehäuse**

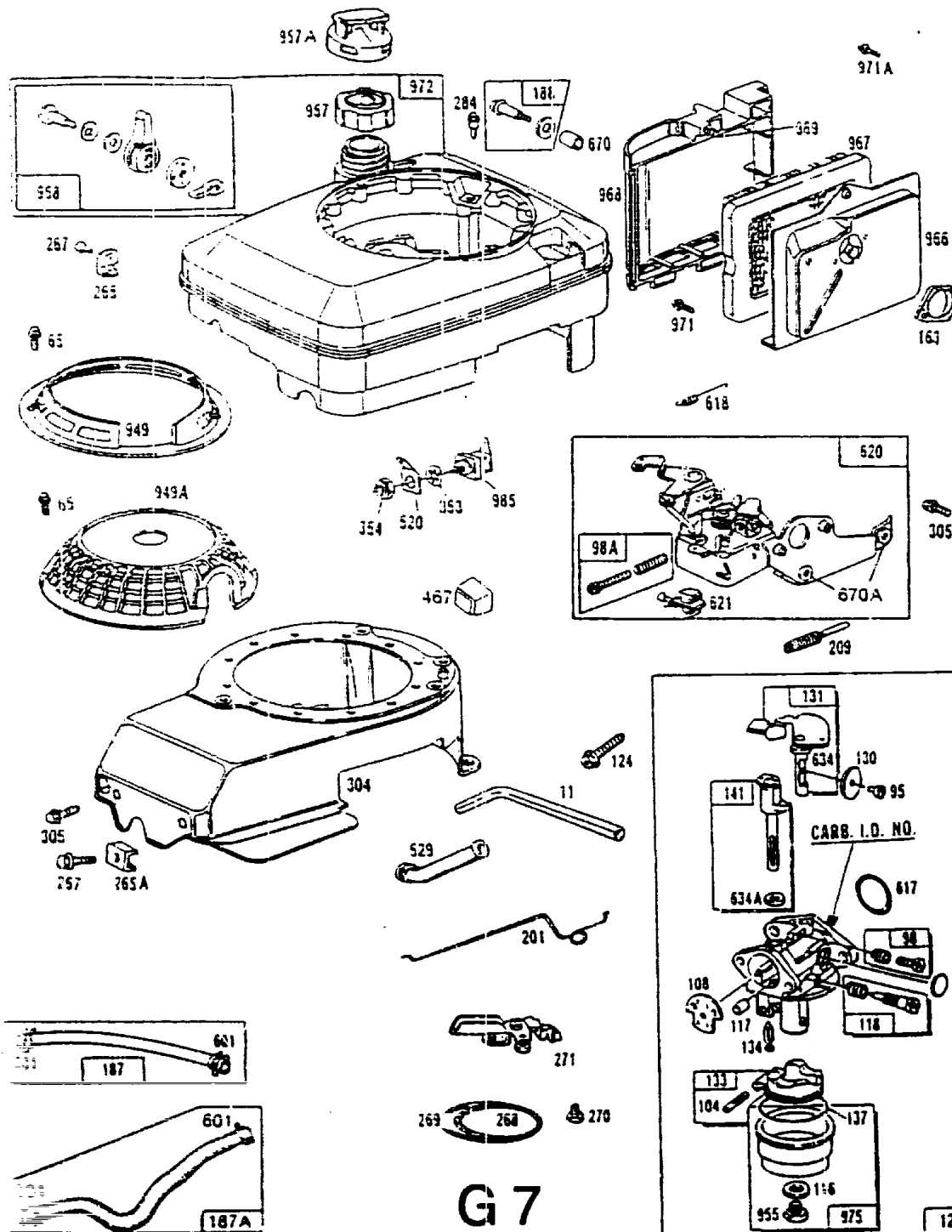
**3,5 HP Quantum - 2065 050**

Bild-Nr.	Bezeichnung	Best.-Nr.	Best.-Nr. B & S
524	O-Ring	2063 211	280 393
525	Öleinfüllrohr	2063 212	493 952
562	Bolzen	2063 121	92 613
572	Leitblech	2063 122	224 328
592	Mutter	2063 123	231 082
613	Schraube	2063 124	94 231
615	Mutter	2063 125	94 474
616	Reglerhalter	2063 213	262 578
621	Ausschalter	2063 306	396 687
625	Ansaugrohr	2063 214	492 717
635	Kerzenstecker	1034 435	66 538
741	Zahnrad	2063 215	262 598 <sup>9</sup>
832	Berührungsschutz kpl.	2063 059	490 777
842	O-Ring	2063 216	280 966
851	Stecker	2001 305	221 798
922	Feder	2063 307	262 640
923	Bremse	2063 060	492 918
935	Schalter	2063 308	398 758
988	Halter	2063 309	223 828

G 6

NR:4761 687 Bezeichnung: TB 42 CB Gruppe: Carrera 42 B Jahr: 90 Typ: A

Vergaser, Tank und Filter  
3,5 HP Quantum - 2065 050



NR:4761 687 Bezeichnung: TB 42 CB Gruppe: Carrera 42 B Jahr: 90 Typ: A

Vergaser, Tank und Filter

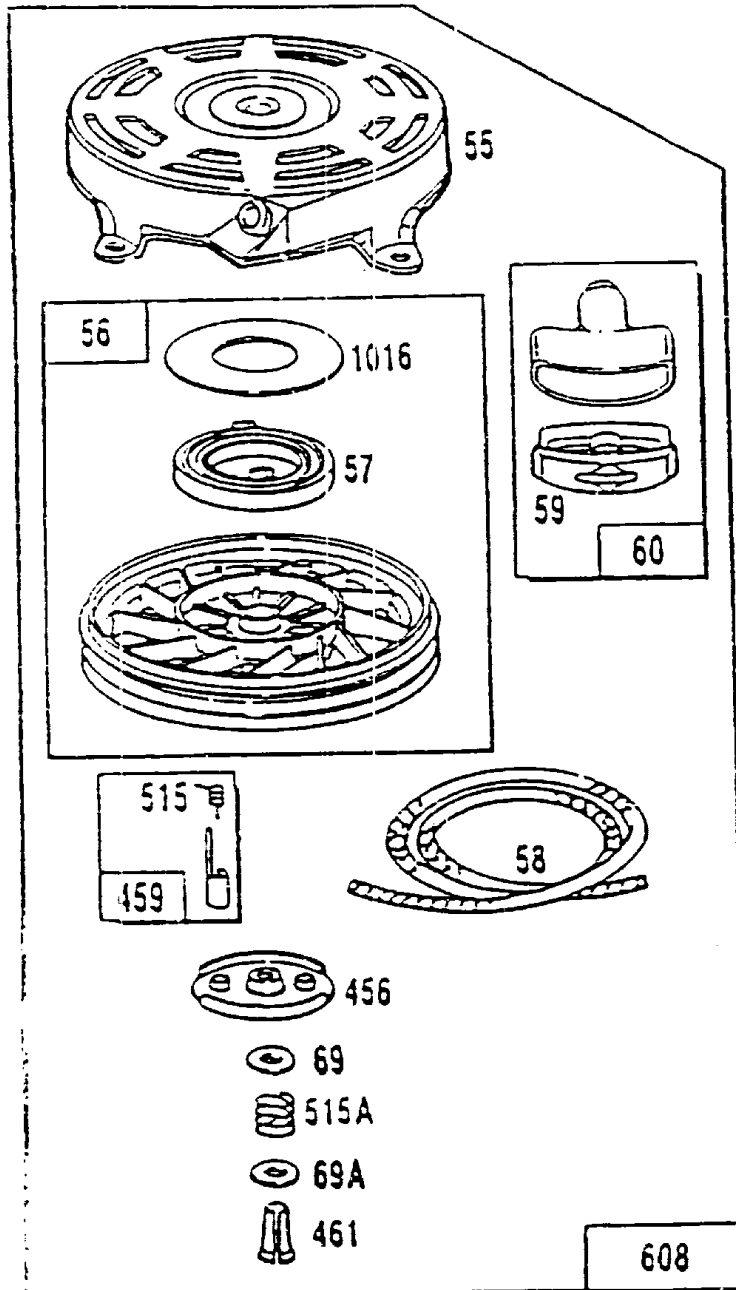
3,5 HP Quantum - 2065 050

Bild-Nr.	Bezeichnung	Best.-Nr.	Best.-Nr. B & S
11	Entlüftungsrohr	2063 310	231 685
65	Schraube	2003 201	94 058
95	Schraube	2003 402	94 098
98	Stellschraube	2003 403	398 185
104	Stift	2003 404	231 371
108	Starterklappe	2003 405	223 471
118	Nadelventil	2063 401	492 945
124	Schraube	2063 402	94 525
125	Vergaser kpl.	2063 061	493 422
130	Drosselklappe	2003 408	223 470
131	Gestänge	2063 403	493 267
133	Schwimmer	2003 410	398 187
134	Ventil	2003 411	398 188
141	Starterklappenwelle	2063 404	493 266
163	Dichtung	2063 405	272 296
187	Schlauch kpl.	2063 061	492 790
188	Schraube	2003 413	398 540
201	Gestänge	2063 311	262 579
265	Schelle	2063 312	213 146
267	Schraube	2063 313	94 204
284	Schraube	2063 315	493 294
304	Gebälsegehäuse	2063 315	493 294
305	Schraube	2063 314	94 513
353	Scheibe	2060 202	92 791
354	Mutter	2060 203	90 576
467	Knopf	2063 314	280 857
520	Schelle	1036 227	93 722
529	Dichtung	2063 406	280 943
601	Klemme	1036 517	93 053
617	Dichtung	1034 228	270 344
618	Feder	1034 429	260 870
670	Distanzstück	2003 416	280 512
949a	Fingerschutz	2065 217	280 946
957	Tankdeckel	2003 501	397 974
966	Grundplatte	2063 407	492 363
967	Filterelement	2063 408	491 588
968	Deckel	2063 409	280 937
969	Schraube	2003 421	94 120
971	Schraube	2003 423	94 121
972	Tank 1,3 L	2065 062	493 516
975	Schwimmerkappe	2003 424	398 191
209	Feder	2063 317	262 656

G 8



Starter 3,5 HP Quantum - 2065 050



G 9

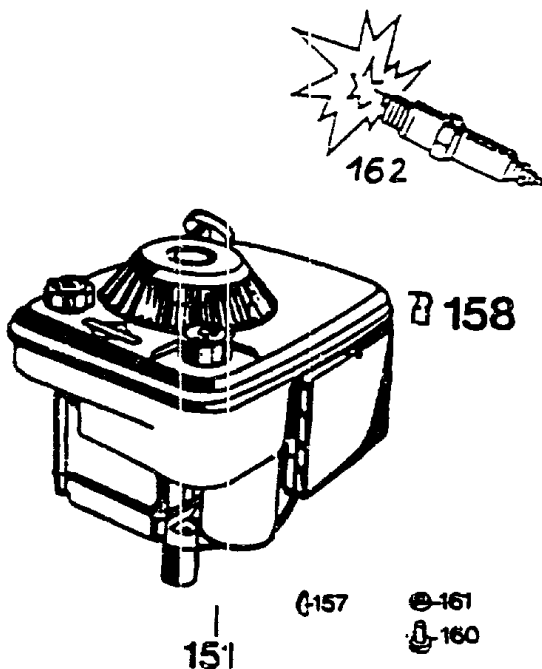
NR:4761 687 Bezeichnung: TB 42 CB Gruppe: Carrera 42 B Jahr: 90 Typ: A

**Starter 3,5 HP Quantum - 2065 050**

Bild-Nr.	Bezeichnung	Best.-Nr.	Best.-Nr. B & S
55	Startergehäuse	2063 602	492 831
56	Seilscheibe mit Bild Nr. 57 und 1016	2063 063	492 832
57	Feder	2063 603	262 594
58	Seil	2063 604	280 399
59	Griffinnenteil	2003 603	396 892
60	Griff	2007 600	393 152
69	Scheibe	2063 605	280 973
69a	Scheibe	2063 606	224 322
456	Klinkenführung	2063 607	224 321
459	Klinke	2063 608	492 833
461	Stift	2063 609	262 626
515	Klinkenfeder	2063 610	262 556
515a	Feder	2063 611	262 625
608	Starter kpl.	2063 064	493 295
946	Seilklemme	2063 612	223 294
1016	Federdeckel	2063 613	224 278

**G10**

**Motor**

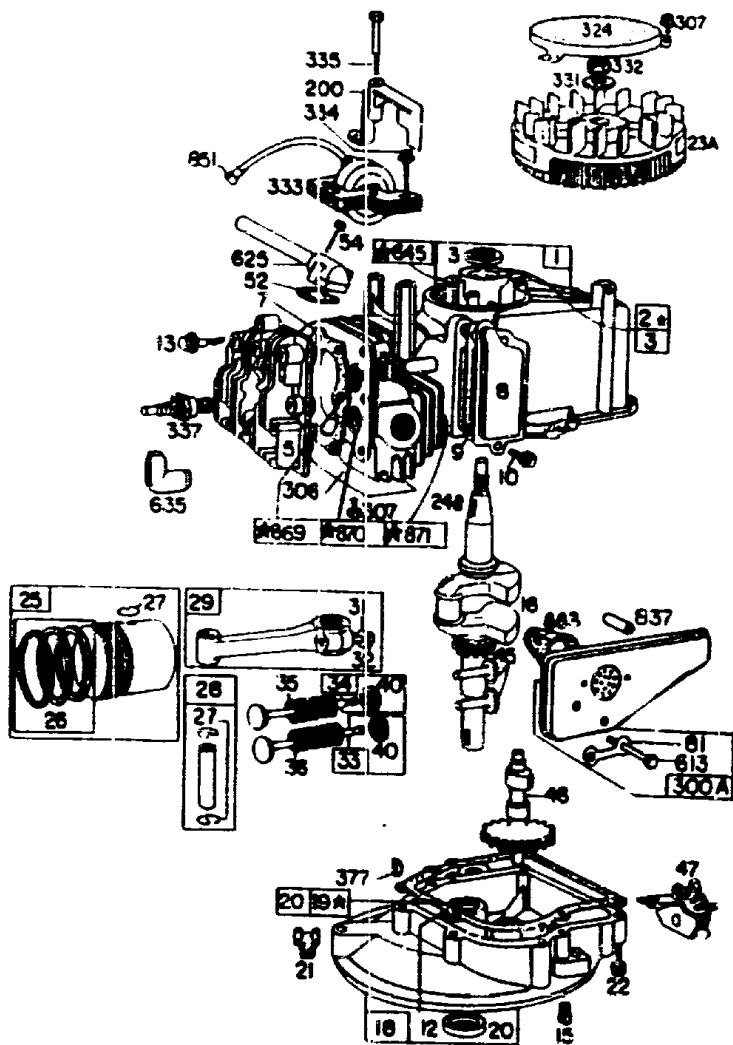


**Motor B & S - 3,5 HP Classic  
nur für TB 42 CBC**

Bild-Nr.	Bezeichnung	Best.-Nr.
151	Motor	2067 050
157	Scheibenfeder	0029 055
160	Zylinderschraube	0011 351 (0011 353)
161	Mutter M 8 DIN 934	0016 378
162	Zündkerze RC-J 8	2000 305
--	Kerzenstecker	1034 435
--	Polyurethanfilterelement	1000 403

**G11**

ZYLINDER, KUPFELGEHAUSE  
3,5 HP CLASSIC 2067 050



G12

NR:4761 687 Bezeichnung: TB 42 CB Gruppe: Carrera 42 B Jahr: 90 Typ: A

**Zylinder, Kurbelgehäuse**

**3,5 HP Classic - 2067 050**

Bild-Nr.	Bezeichnung	Best.-Nr.	Best.-Nr. B & S
1	Zylinder	1034 100	298 988
2	Lagerbuchse	1034 101	293 708
3	Simmerring	1007 101	299 819
5	Zylinderkopf	1034 102	211 479
7	Zylinderkopf- dichtung	1034 103	270 341
8	Entlüfter	1034 300	298 383
9	Dichtung	1034 301	270 239
10	Schraube	1034 302	93 394
12	Dichtung	1007 201	270 833
13	Zylinderkopf- schraube	2006 302	93 111
15	Ölablaß- schraube	1034 204	91 084
16	Kurbelwelle	2067 200	260 124
18	Ölwanne	2067 201	293 512
19	Buchse	1034 205	293 709
20	Simmerring	1007 203	391 483
21	Stopfen	2067 202	66 768
22	Schraube	1034 208	93 032
23	Schwungrad	2008 300	394 032
24	Paßfeder	1034 209	61 760
25	Kolbensatz	2067 051	298 904
26	Kolbenringe	2040 102	298 982
27	Sicherung	1034 113	26 026
28	Kolbenbolzen	1034 114	298 909
29	Pleuelstange	2040 103	294 201
31	Sicherung	2002 211	222 282
32	Schraube	1034 212	92 296
33	Auslaßventil	1034 213	296 676
34	Auslaßventil	1034 214	296 677
35	Ventilfeder	1034 215	260 552
36	Ventilfeder	1034 216	26 478
37	Schutzblech	2067 302	222 403
40	Tellerfeder	1034 217	93 312
45	Ventilstößel	1034 218	230 173
46	Nockenwelle	2067 203	210 453
47	Ölschleuder	1034 221	294 652
52	Dichtung	1034 222	270 345
54	Schraube	1034 223	93 485
81	Sicherung	1007 502	223 256
200	Regler	1034 305	68 388
300A	Schalldämpfer	2002 056	394 644
305	Schraube	1034 620	93 559
306	Schutzblech	1034 116	221 805
307	Schraube	1036 611	93 490
324	Sieb	2002 303	223 006
331	Scheibe	1034 615	220 865
332	Mutter	1007 308	92 284
333	Zündspule	1034 308	298 502
334	Schraube	1034 309	93 381
335	Schraube	1034 310	93 435
337	Zündkerze RC-J 8 / SW 21	2063 305	298 809

G13

NR:4761 687 Bezeichnung: TB 42 CB Gruppe: Carrera 42 B Jahr: 90 Typ: A

**Zylinder, Kurbelgehäuse  
3,5 HP Classic - 2067 050**

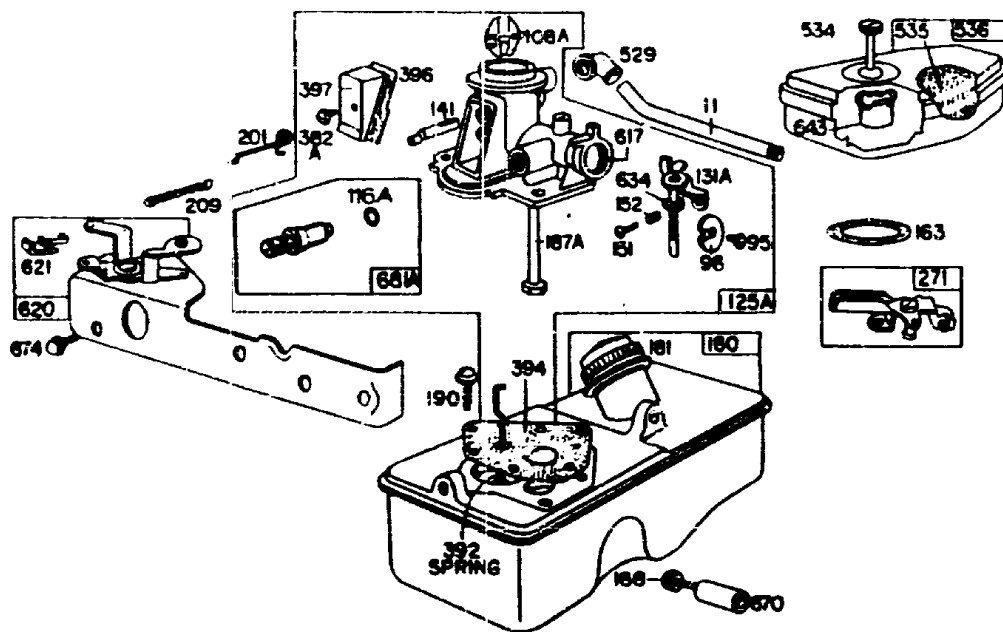
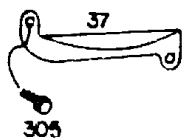
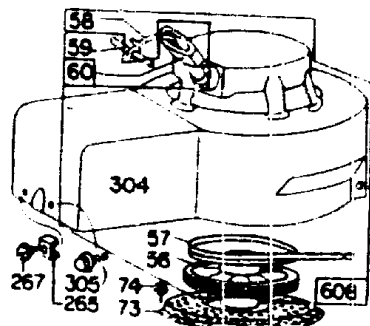
<b>Bild-Nr.</b>	<b>Bezeichnung</b>	<b>Best.-Nr.</b>		<b>Best.-Nr. B &amp; S</b>	
358	Dichtungssatz	1034	050	298	989
613	Schraube	2007	206	93	935
625	Ansaugrohr	1034	227	298	775
635	Kerzenstecker	1034	435	66	538
837	Hülse	1007	507	222	241
883	Dichtung	1007	214	270	774

**G14**

NR:4761 687 Bezeichnung: TB 42 CB Gruppe: Carrera 42 B Jahr: 90 Typ: A

VERGASER

LUFTFILTER, TANK, STARTER 3,5 HP  
CLASSIC - 2067 050



G15

NR:4761 687 Bezeichnung: TB 42 CB Gruppe: Carrera 42 B Jahr: 90 Typ: A

Vergaser 3,5 HP Classic - 2067 050

Bild-Nr.	Bezeichnung	Best.-Nr.	Best.-Nr. B & S
11	Entlüftungsrohr	1034 303	230 802
95	Schraube	1034 401	93 499
96	Drosselklappe	1001 607	211 203
108	Chokerklappe	1034 404	298 819
125	Vergaser kpl.	2067 052	390 064
131	Gestänge	1007 010	299 977
141	Welle	1007 402	68 908
151	Schraube	1007 404	93 524
152	Feder	1007 414	260 746
187	Steigrohr	2067 401	296 476
190	Schraube	2006 306	93 440
382	Schraube	2008 201	93 545
392	Feder	2002 500	261 016
394	Membrane	2002 417	299 637
396	Dichtung	2000 502	270 571
397	Deckel	1007 408	211 678
529	Kniestück	1034 422	67 838
617	Dichtung	1034 428	270 344
681	Ventil	2067 053	299 060

G16