

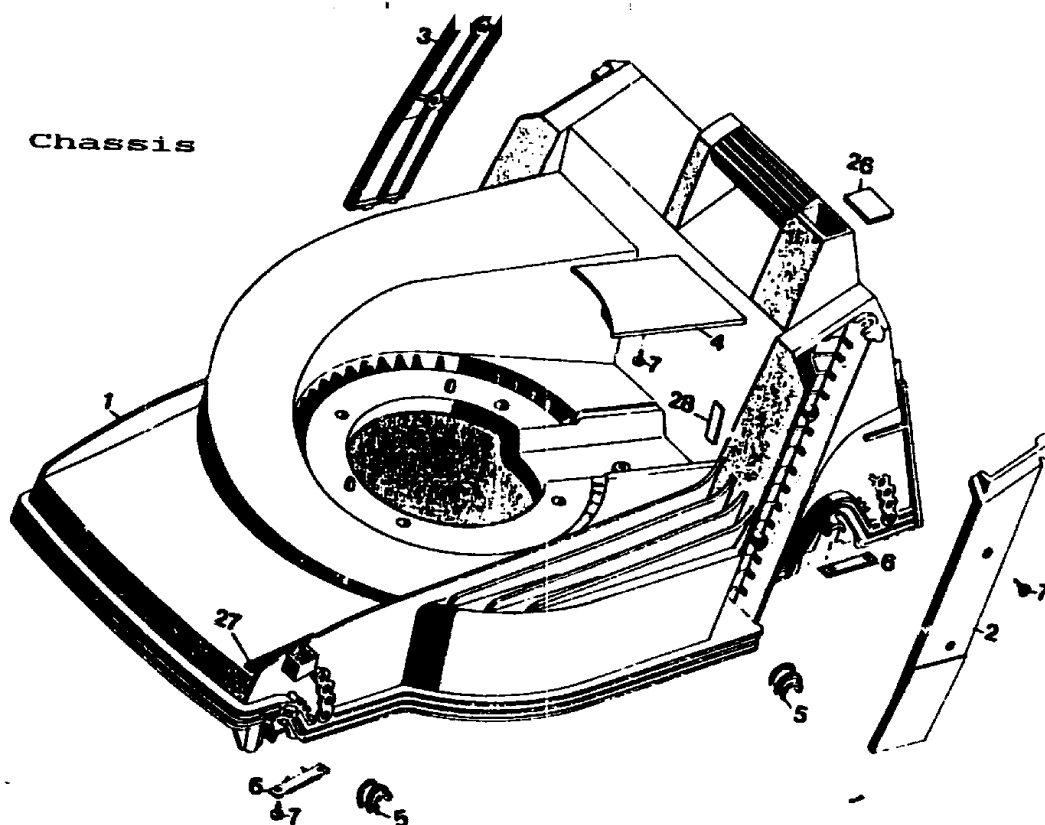
TB 42 CB

AUSSTATTUNG BENZINMÄHER

Serie B

| | |
|-------------------------|---|
| Typ | WOLF 2.42 B (TB 42 CB) |
| Klasse | |
| Ausführung für | A, B, CH, I, NL, |
| Geräte-Nummer | 47 61 687 |
| Schnittbreite | 40 cm |
| Abmessungen | |
| Gewicht | ca. 25 kg |
| Lautstärke dB(A) | 95 dB(A) |
| o Rad vorne/ hinten | 17 cm 20 cm |
| Ausführung Räder | PVC/Gleitlager |
| Höhenverstellung | Achsverstellung, 4-fach |
| Schnitthöhe (cm) | 3,0 - 7,0 |
| Antrieb ja/nein | nein |
| Fahrgeschwindigkeit | - |
| Motor - Hersteller | Briggs & Stratton |
| Motor - Modell | Quantum |
| Motor - Nummer WOLF | 20 65 050 |
| Motor Nummer Hersteller | |
| Leistung (kW/DIN PS) | 3,5 PS |
| Bremse | |
| Griffgestänge | Schwarz/Flügelmuttern/Einachsclappmech. |
| Fangkorb | Korb 52 1 |
| Schalter kpl. | |
| Besonderheiten | |

G26



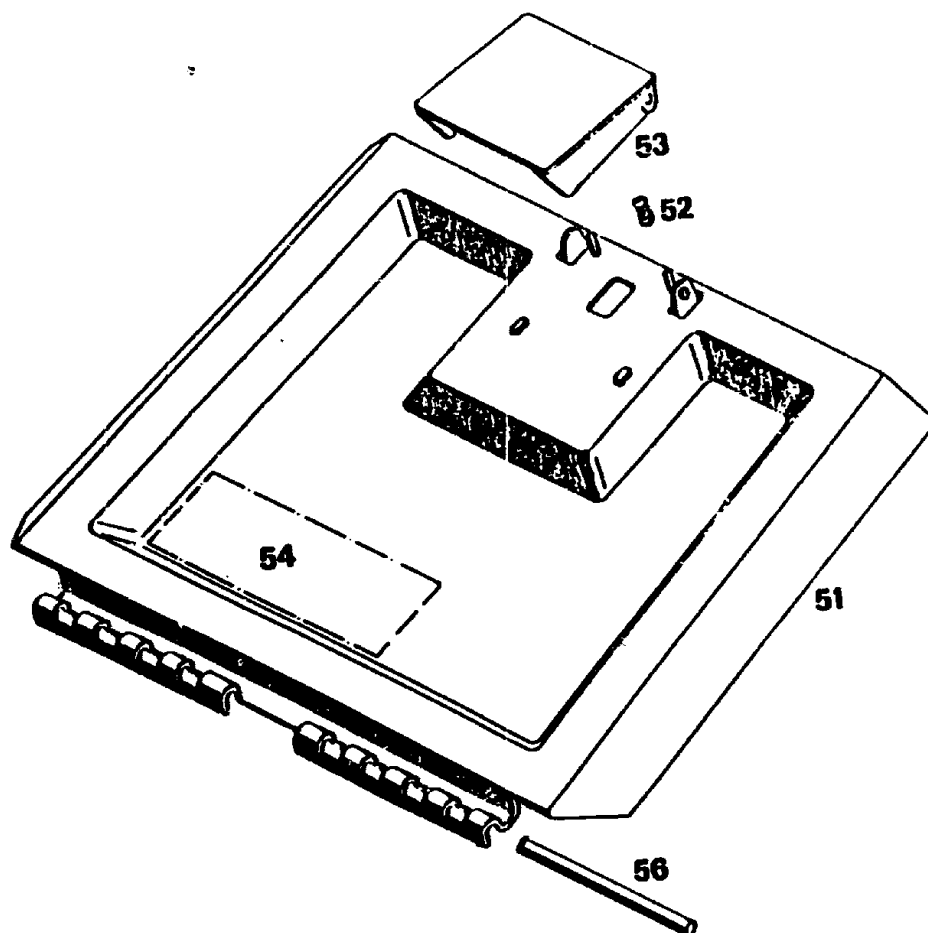
| Bild-Nr. | Best.-Nr. | Bezeichnung |
|----------|-----------|---------------------|
| 1 | 4740 360 | Chassis |
| 2 | 4740 321 | Abdeckung links |
| 3 | 4740 322 | Abdeckung rechts |
| 4 | 4740 324 | Keilriemenabdeckung |
| 5 | 6340 310 | Lagerschale |
| 6 | 4740 511 | Stützblech |
| 7 | 0012 889 | Schraube |
| 26 | 4760 301 | Verschlussdeckel |
| 27 | 4760 302 | Verschlussdeckel |
| 28 | 4760 303 | Verschlussdeckel |
| --- | 4740 025 | Beutel mit Zubehör |

Achtung:

Geänderte Anschraubmomente der Befestigungsschrauben bei 42er Keltan Chassis

Siehe Tabelle in den Technischen Daten Film 2/93 / Zeile 1

G27

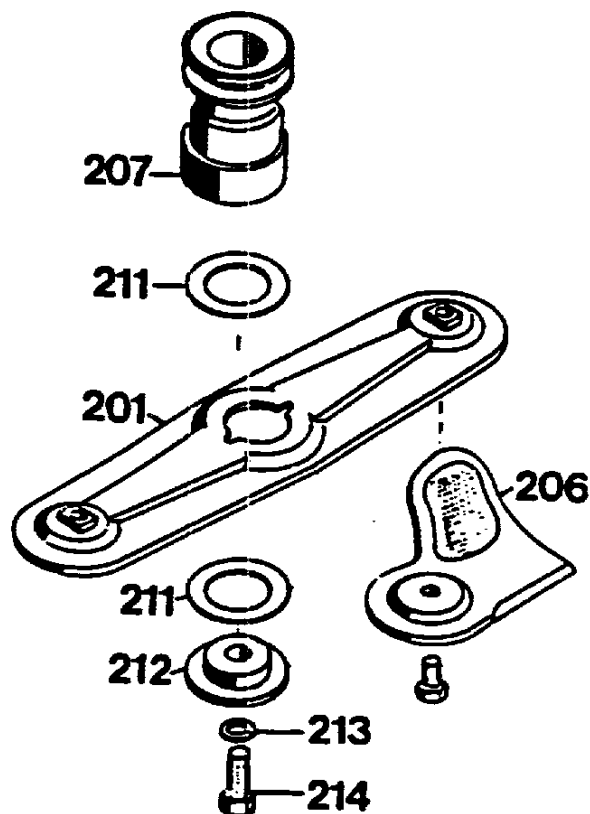


Heckklappe

| Bild-Nr. | Best.-Nr. | Bezeichnung |
|----------|-----------|----------------------------------|
| 51 | 4880 053 | Schutzklappe mit Bild Nr. 52, 53 |
| 52 | 4191 206 | Feder |
| 53 | 4330 102 | Griff |
| 54 | 0051 064 | Etikett "Achtung Gefahr" |
| 56 | 4740 208 | Rundstab |

G28

Messerbalken mit Befestigung



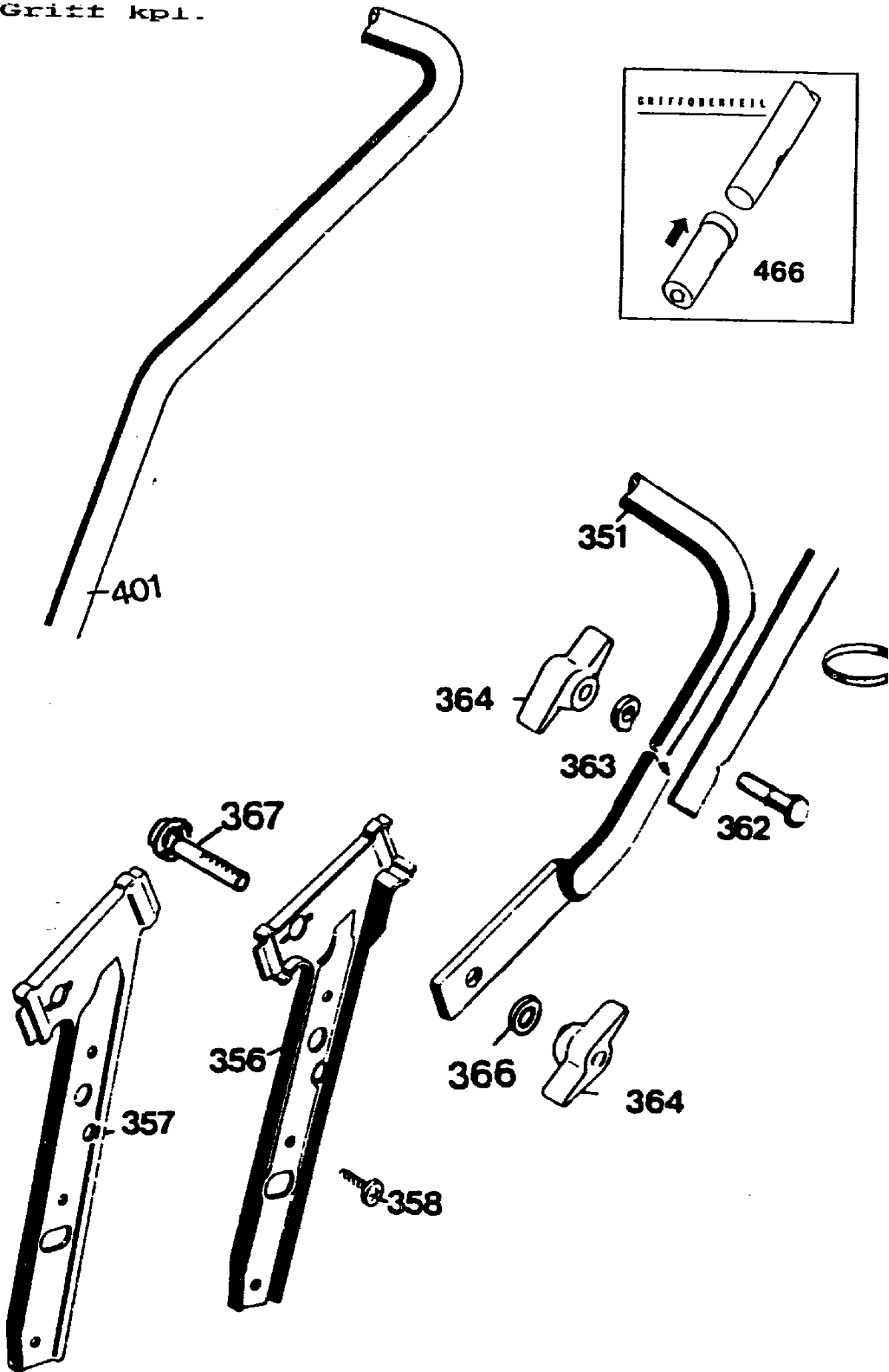
Messerbalken mit Befestigung

| Bild-Nr. | Bezeichnung | Best.-Nr. | |
|----------|------------------------|-----------|-----|
| 201 | Messerbalken m. Messer | 4740 | 066 |
| 206 | Ersatzmesser VI 42/52 | 6340 | 078 |
| 207 | Kupplungsscheibe | 4840 | 401 |
| | | 0018 | 612 |
| 211 | Jurid-Scheibe | 4111 | 403 |
| 212 | Kupplungsscheibe | 4840 | 402 |
| 213 | Federring A 10 DIN 127 | 0017 | 911 |
| 214 | 6-kt.-Schraube | 0010 | 258 |

H 2

NR:4761 687 Bezeichnung: TB 42 CB Gruppe: WOLF 2.42 B Jahr: 93 Typ: B

Griff kpl.

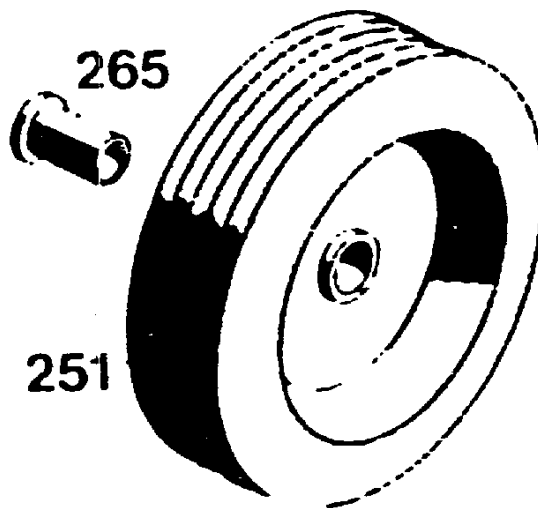


H 3

Griff kpl.

| Bild-Nr. | Best.-Nr. | Bezeichnung |
|-----------------|------------------|--------------------------------|
| 351 | 6850 120 | Griffunterteil |
| 356 | 4740 101 | Griffhalter links |
| 357 | 4740 102 | Griffhalter rechts |
| 358 | 0012 890 | Schraube |
| 362 | 0013 525 | Schraube |
| 363 | 0017 275 | Hohlscheibe |
| 364 | 0016 716 | Rändelmutter / Flügelmutter |
| 365 | 4330 228 | Bowdenzugbefestiger |
| 366 | 0017 484 | Scheibe 8,4 DIN 734 |
| 367 | 4760 102 | Sicherungsschraube M 8 |
| 401 | 6440 023 | Griffoberteil |
| 466 | 6340 125 | Verschlusskappe |

Räder 170 Ø

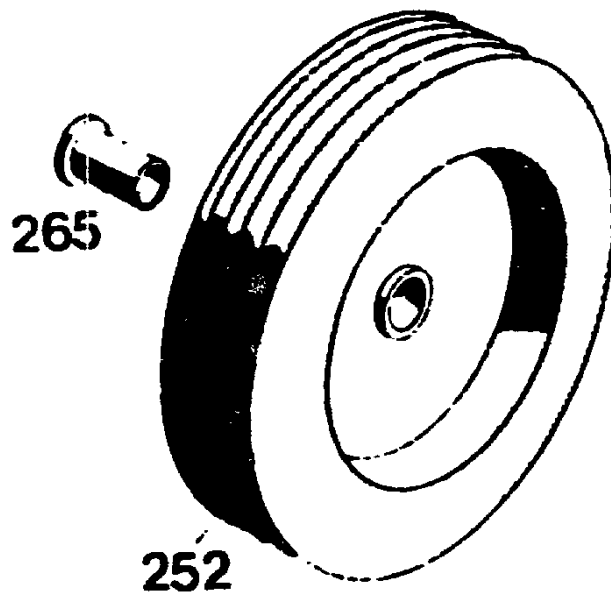


Vorderrad 170 mm ϕ -Gleitlager-

| Bild-Nr. | Bezeichnung | Best.-Nr. |
|----------|-------------|-----------|
| 251 | LaufRad | 4935 057 |
| 265 | Buchse | 4930 502 |

H 5

Räder 200 Ø

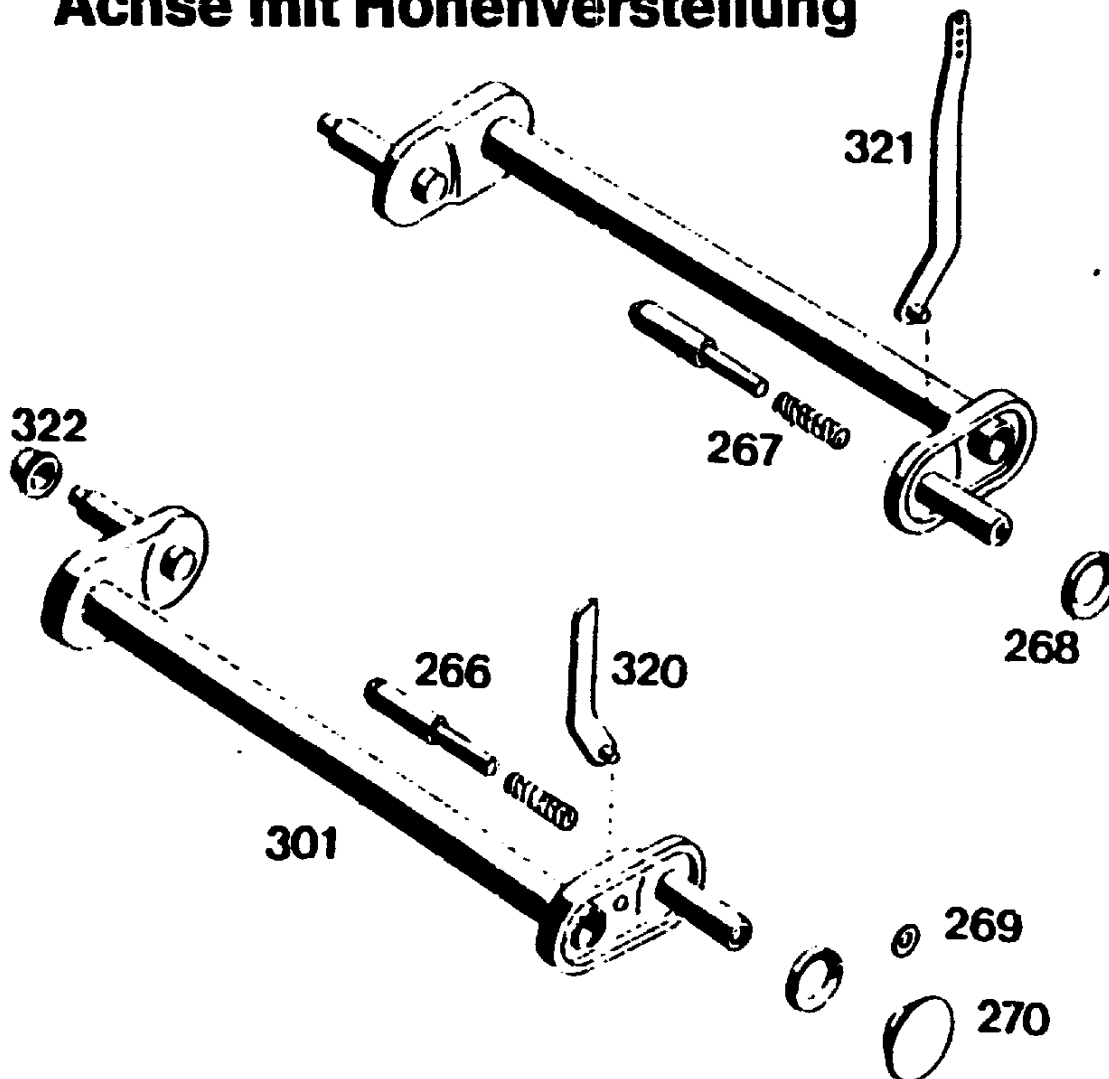


Hinterrad 200 mm Ø -Gleitlager-

| Bild-Nr. | Bezeichnung | Best.-Nr. |
|----------|-------------|-----------|
| 252 | LaufRad | 4960 056 |
| 265 | Buchse | 4930 502 |

H 6

Achse mit Höhenverstellung

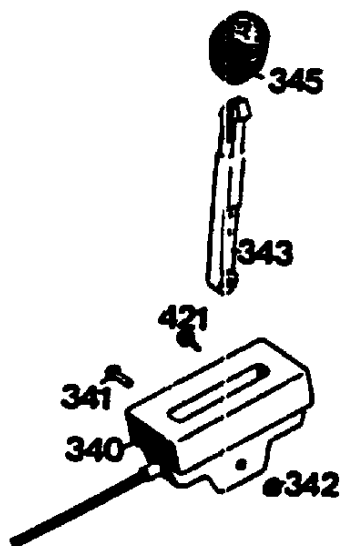


Achse / Höhenverstellung

| Bild-Nr. | Bezeichnung | Best.-Nr. |
|----------|--------------------------------|-----------|
| 301 | Achse | 4760 030 |
| -- | Vorderachse kpl. mit Rädern | 4760 063 |
| -- | Hinterachse kpl. mit Rädern | 4760 064 |
| 320 | Höhenanzeige vorne | 4760 504 |
| 321 | Höhenanzeige hinten | 4760 505 |
| 322 | Achskappe | 5208 502 |
| 266 | Bolzen | 4760 502 |
| 267 | Druckfeder | 4331 217 |
| 268 | Wellensicherung 12 φ | 0020 698 |
| 269 | Wellensicherung 4,8 φ | 0020 695 |
| 270 | Rastknopf | 4325 503 |

Schaltgehäuse mit Bowdenzug

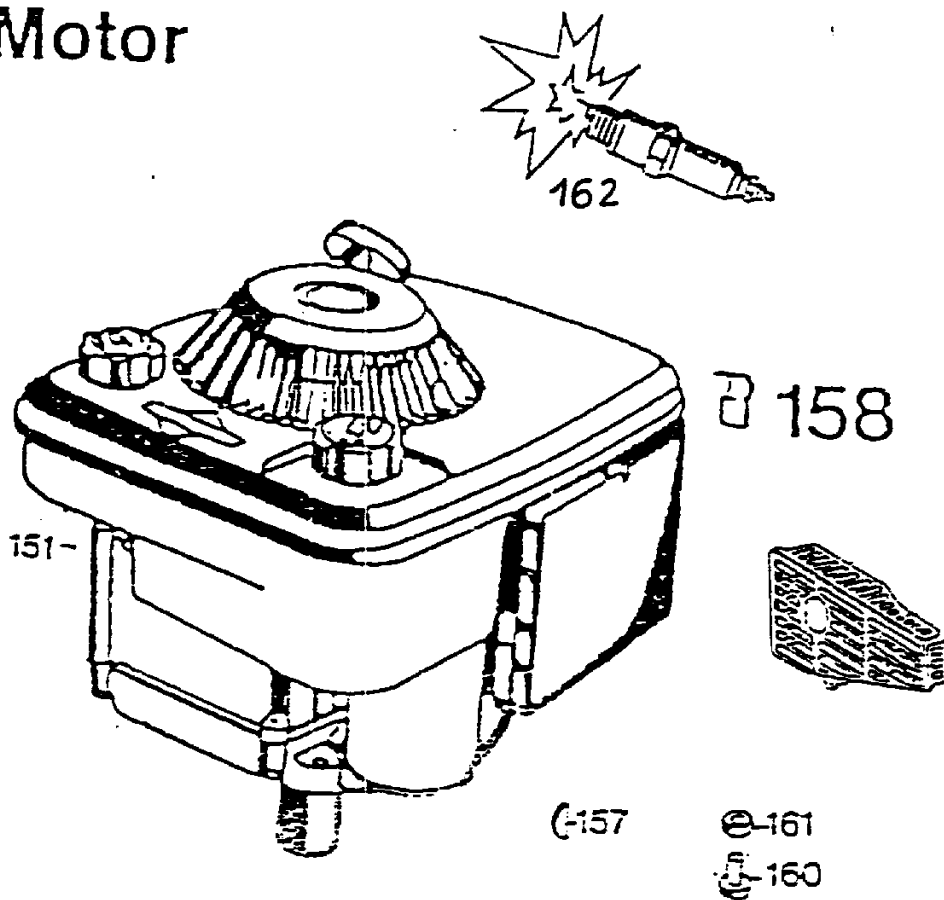
Motor



Schaltgehäuse mit Bowdenzug

| Bild-Nr. | Bezeichnung | Best.-Nr. |
|----------|--|-----------|
| 340 | Schaltgehäuse mit Bowdenzug und Bild 341, 342, 343 | 4742 055 |
| 341 | Linsenschraube | 0012 244 |
| 342 | Stopfmutter M 5 DIN 985 | 0016 310 |
| 343 | Schalthebel | 4720 101 |
| 345 | Knopf | 4180 115 |
| 421 | Schraube | 0012 886 |

Motor

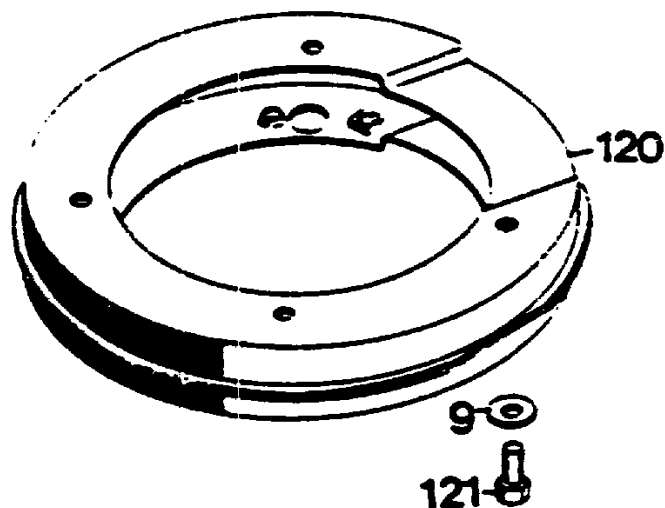


Motor B & S - 3,5 HP Quantum

| Bild-Nr. | Bezeichnung | Best.-Nr. |
|----------|---------------------|-----------|
| 151 | Motor | 2065 050 |
| 157 | Scheibenfeder | 0029 055 |
| 160 | Zylinderschraube | 0011 351 |
| 161 | Mutter M 8 DIN 934 | 0016 378 |
| 162 | Zündkerze RC-J 8 | 2000 305 |
| -- | Kerzenstecker | 1034 435 |
| -- | Berührungsschutz | 2063 059 |
| -- | Papierfilterelement | 2063 408 |

H9

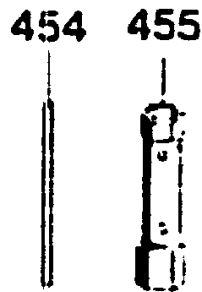
Zwischenring



Zwischenring

| Bild-Nr. | Bezeichnung | Best.-Nr. |
|----------|-------------------------------------|-----------|
| 120 | Zwischenring | 6340 022 |
| 121 | 6.-kt.-Schraube M 8 x 30 DIN 933 | 0010 399 |
| 9 | Scheibe 8,4 | 0017 099 |

H10



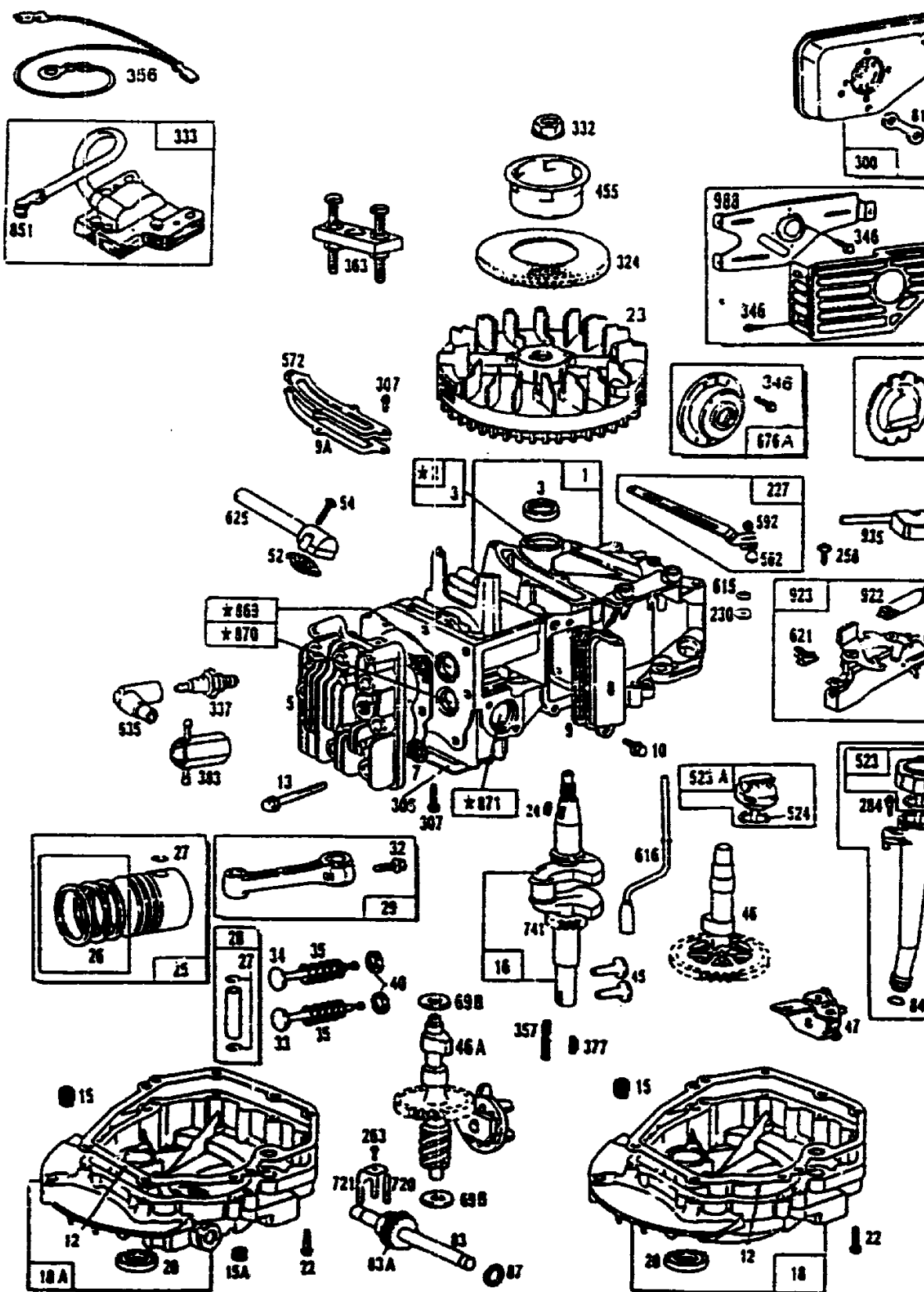
Werkzeugsatz / Fangkorb

| Bild-Nr. | Best.-Nr. | Bezeichnung |
|-----------------|------------------|----------------------------|
| 454 | 0019 604 | Drehstift |
| 455 | 0019 422 | Steckschlüssel |
| --- | 4720 068 | Werkzeugtasche kpl. |
| --- | 0053 063 | Gebrauchsanweisung |
| --- | 4688 050 | Fangkorb 42er |

H11

NR:4761 687 Bezeichnung: TB 42 CB Gruppe: WOLF 2.42 B Jahr: 93 Typ: B

Motor, Zündung, Kurbelgehäuse
3,5 HP Quantum - 2065 050



H12

NR:4761 687 Bezeichnung: TB 42 CB Gruppe: WOLF 2.42 B Jahr: 93 Typ: B

Motor, Zündung, Kurbelgehäuse

3,5 HP Quantum - 2065 050

| Bild-Nr. | Bezeichnung | Best.-Nr. | | Best.-Nr. B & S | |
|----------|------------------------|-----------|-----|-----------------|-----|
| 1 | Zylinder | 2063 | 100 | 493 | 260 |
| 2 | Buchse | 1034 | 101 | 293 | 708 |
| 3 | Simmerring | 2063 | 101 | 393 | 862 |
| 5 | Zylinderkopf | 2063 | 102 | 213 | 610 |
| 7 | Dichtung | 2063 | 103 | 272 | 200 |
| 8 | Entlüftung | 2063 | 104 | 399 | 717 |
| 9 | Dichtung | 2063 | 105 | 271 | 904 |
| 9a | Dichtung | 2063 | 209 | 272 | 238 |
| 10 | Schraube | 2063 | 106 | 94 | 222 |
| 12 | Dichtung | 2063 | 107 | 272 | 198 |
| 13 | Zylinderkopf-schraube | 2063 | 108 | 94 | 547 |
| 15 | Ölablaßstopfen | 2063 | 109 | 94 | 239 |
| 16 | Kurbelwelle | 2063 | 110 | 493 | 282 |
| 18 | Ölwanne | 2063 | 111 | 493 | 279 |
| 20 | Simmerring | 2063 | 112 | 399 | 781 |
| 22 | Schraube | 2063 | 113 | 494 | 220 |
| 23 | Schwungrad | 2063 | 114 | 492 | 177 |
| 24 | Paßfeder | 2007 | 204 | 222 | 698 |
| 25 | Kolben | 2063 | 051 | 493 | 262 |
| 26 | Kolbenringe | 2063 | 052 | 493 | 261 |
| 27 | Kolbenbolzen-sicherung | 1034 | 113 | 26 | 026 |
| 28 | Kolbenbolzen | 1034 | 114 | 298 | 909 |
| 29 | Pleuelstange | 2063 | 053 | 490 | 566 |
| 32 | Schraube | 2063 | 115 | 94 | 405 |
| 33 | Auslaßventil | 2063 | 201 | 262 | 651 |
| 34 | Einlaßventil | 2063 | 202 | 262 | 652 |
| 35 | Ventilfeder | 2063 | 203 | 262 | 224 |
| 40 | Halter | 1034 | 217 | 93 | 312 |
| 45 | Ventilstößel | 2063 | 204 | 262 | 204 |
| 46 | Nockenwellen-zahnrad | 2063 | 205 | 492 | 828 |
| 47 | Ölschleuderrad | 2063 | 206 | 493 | 737 |
| 52 | Dichtung | 2063 | 207 | 272 | 199 |
| 54 | Schraube | 2063 | 208 | 94 | 526 |
| 81 | Sicherung | 2063 | 501 | 223 | 664 |
| 227 | Reglerhebel | 2063 | 054 | 492 | 349 |
| 230 | Scheibe | 2063 | 116 | 67 | 072 |
| 258 | Schraube | 2063 | 117 | 94 | 512 |
| 284 | Schraube | 2063 | 118 | 94 | 511 |
| 300 | Schalldämpfer | 2063 | 055 | 490 | 547 |
| 306 | Schutzschild | 2063 | 119 | 224 | 324 |
| 307 | Schraube | 2063 | 120 | 94 | 515 |
| 324 | Sieb | 2063 | 301 | 224 | 251 |
| 332 | Mutter | 1007 | 308 | 92 | 284 |
| 333 | Zündspule | 2063 | 056 | 802 | 574 |
| 334 | Schraube | 1034 | 309 | 93 | 381 |
| 337 | Zündkerze | 2063 | 305 | 298 | 809 |
| 346 | Schraube | 2000 | 511 | 93 | 705 |
| 356 | Zündkabel | 2063 | 302 | 398 | 708 |
| 358 | Dichtungssatz | 2063 | 058 | 493 | 263 |
| 363 | Abzieher | 2062 | 057 | 19 | 069 |
| 423 | Schraube | 1007 | 302 | 93 | 758 |
| 455 | Starterschale | 2063 | 601 | 224 | 250 |
| 523A | Ölmeßstab | 2063 | 210 | 493 | 950 |

H13

NR:4761 687 Bezeichnung: TB 42 CB Gruppe: WOLF 2.42 B Jahr: 93 Typ: B

Motor, Zündung, Kurbelgehäuse

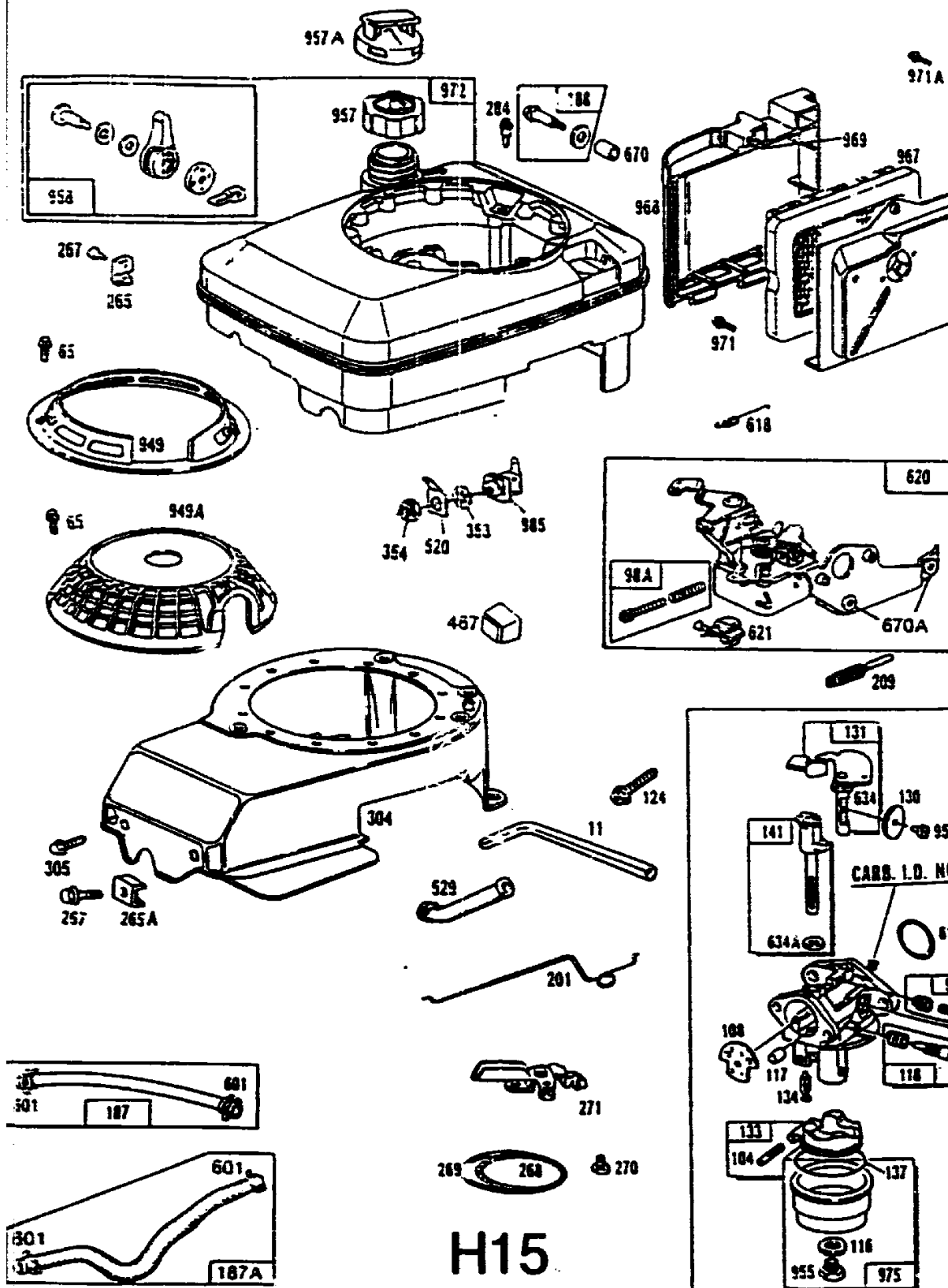
3,5 HP Quantum - 2065 050

| Bild-Nr. | Bezeichnung | Best.-Nr. | | Best.-Nr. B & S | |
|-----------------|-----------------------|------------------|-----|----------------------------|------|
| 524 | O-Ring | 2063 | 211 | 280 | 393 |
| 525 | Öleinfüllrohr | 2063 | 212 | 493 | 952 |
| 562 | Bolzen | 2063 | 121 | 92 | 613 |
| 572 | Leitblech | 2063 | 122 | 224 | 228 |
| 592 | Mutter | 2063 | 123 | 231 | 082 |
| 613 | Schraube | 2063 | 124 | 94 | 231 |
| 615 | Mutter | 2063 | 125 | 94 | 474 |
| 616 | Reglerhalter | 2063 | 213 | 262 | 578 |
| 621 | Ausschalter | 2063 | 306 | 396 | 687 |
| 625 | Ansaugrohr | 2063 | 214 | 492 | 717 |
| 635 | Kerzenstecker | 1034 | 435 | 66 | 538 |
| 741 | Zahnrad | 2063 | 215 | 262 | 5989 |
| 832 | Berührungsschutz kpl. | 2063 | 059 | 490 | 777 |
| 842 | O-Ring | 2063 | 216 | 280 | 966 |
| 851 | Stecker | 2001 | 305 | 221 | 798 |
| 922 | Feder | 2063 | 307 | 262 | 640 |
| 923 | Bremse | 2063 | 060 | 492 | 918 |
| 935 | Schalter | 2063 | 308 | 398 | 758 |
| 988 | Halter | 2063 | 309 | 223 | 828 |

H14

NR:4761 687 Bezeichnung: TB 42 CB Gruppe: WOLF 2.42 B Jahr: 93 Typ: B

Vergaser, Tank und Filter
3,5 HP Quantum - 2065 050



NR:4761 687 Bezeichnung: TB 42 CB Gruppe: WOLF 2.42 B Jahr: 93 Typ: B

Vergaser, Tank und Filter

3,5 HP Quantum - 2065 050

| Bild-Nr. | Bezeichnung | Best.-Nr. | | Best.-Nr. B & S | |
|-----------------|---------------------|------------------|-----|----------------------------|-----|
| 11 | Entlüftungsrohr | 2063 | 310 | 231 | 685 |
| 65 | Schraube | 2003 | 201 | 94 | 058 |
| 95 | Schraube | 2003 | 402 | 94 | 098 |
| 98 | Stellschraube | 2003 | 403 | 398 | 185 |
| 104 | Stift | 2003 | 404 | 231 | 371 |
| 108 | Starterklappe | 2003 | 405 | 223 | 471 |
| 118 | Nadelventil | 2063 | 401 | 492 | 945 |
| 124 | Schraube | 2063 | 402 | 94 | 525 |
| 125 | Vergaser kpl. | 2063 | 061 | 493 | 422 |
| 130 | Drosselklappe | 2003 | 408 | 223 | 470 |
| 131 | Gestänge | 2063 | 403 | 493 | 267 |
| 133 | Schwimmer | 2003 | 410 | 398 | 187 |
| 134 | Ventil | 2003 | 411 | 398 | 188 |
| 141 | Starterklappenwelle | 2063 | 404 | 493 | 266 |
| 163 | Dichtung | 2063 | 405 | 272 | 296 |
| 187 | Schlauch kpl. | 2063 | 061 | 492 | 790 |
| 188 | Schraube | 2003 | 413 | 398 | 540 |
| 201 | Gestänge | 2063 | 311 | 262 | 579 |
| 265 | Schelle | 2063 | 312 | 213 | 146 |
| 267 | Schraube | 2063 | 313 | 94 | 204 |
| 284 | Schraube | 2063 | 315 | 493 | 294 |
| 304 | Gebälsegehäuse | 2063 | 315 | 493 | 294 |
| 305 | Schraube | 2063 | 314 | 94 | 513 |
| 353 | Scheibe | 2060 | 202 | 92 | 791 |
| 354 | Mutter | 2060 | 203 | 90 | 576 |
| 467 | Knopf | 2063 | 314 | 280 | 857 |
| 520 | Schelle | 1036 | 227 | 93 | 722 |
| 529 | Dichtung | 2063 | 406 | 280 | 943 |
| 601 | Klemme | 1036 | 517 | 93 | 053 |
| 617 | Dichtung | 1034 | 228 | 270 | 344 |
| 618 | Feder | 1034 | 429 | 260 | 870 |
| 670 | Distanzstück | 2003 | 416 | 280 | 512 |
| 949a | Fingerschutz | 2065 | 217 | 280 | 946 |
| 957 | Tankdeckel | 2003 | 501 | 397 | 974 |
| 966 | Grundplatte | 2063 | 407 | 492 | 363 |
| 967 | Filterelement | 2063 | 408 | 491 | 588 |
| 968 | Deckel | 2063 | 409 | 280 | 937 |
| 969 | Schraube | 2003 | 421 | 94 | 120 |
| 971 | Schraube | 2003 | 423 | 94 | 121 |
| 972 | Tank 1,3 L | 2065 | 062 | 493 | 516 |
| 975 | Schwimmerkappe | 2003 | 424 | 398 | 191 |
| 209 | Feder | 2063 | 317 | 262 | 656 |

H16