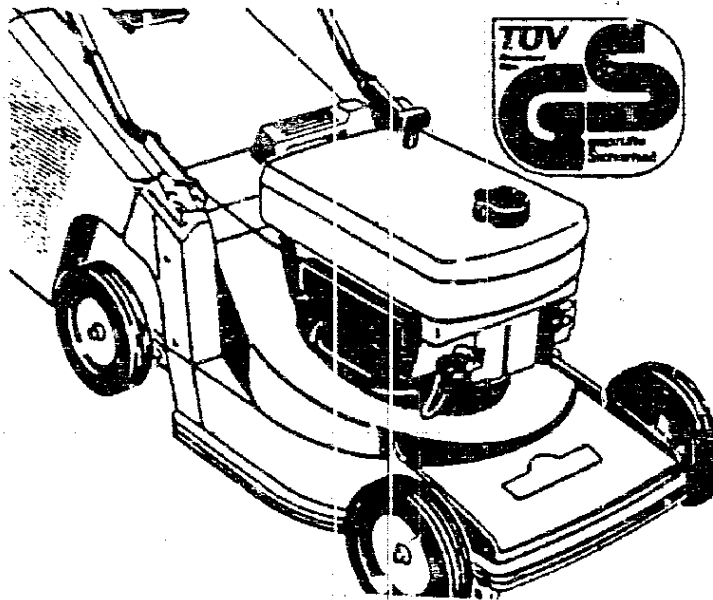


# TB 42 CF | Carrera® 42 F Spezial



SERIEN A - B

Typen-Nr. 4860 080

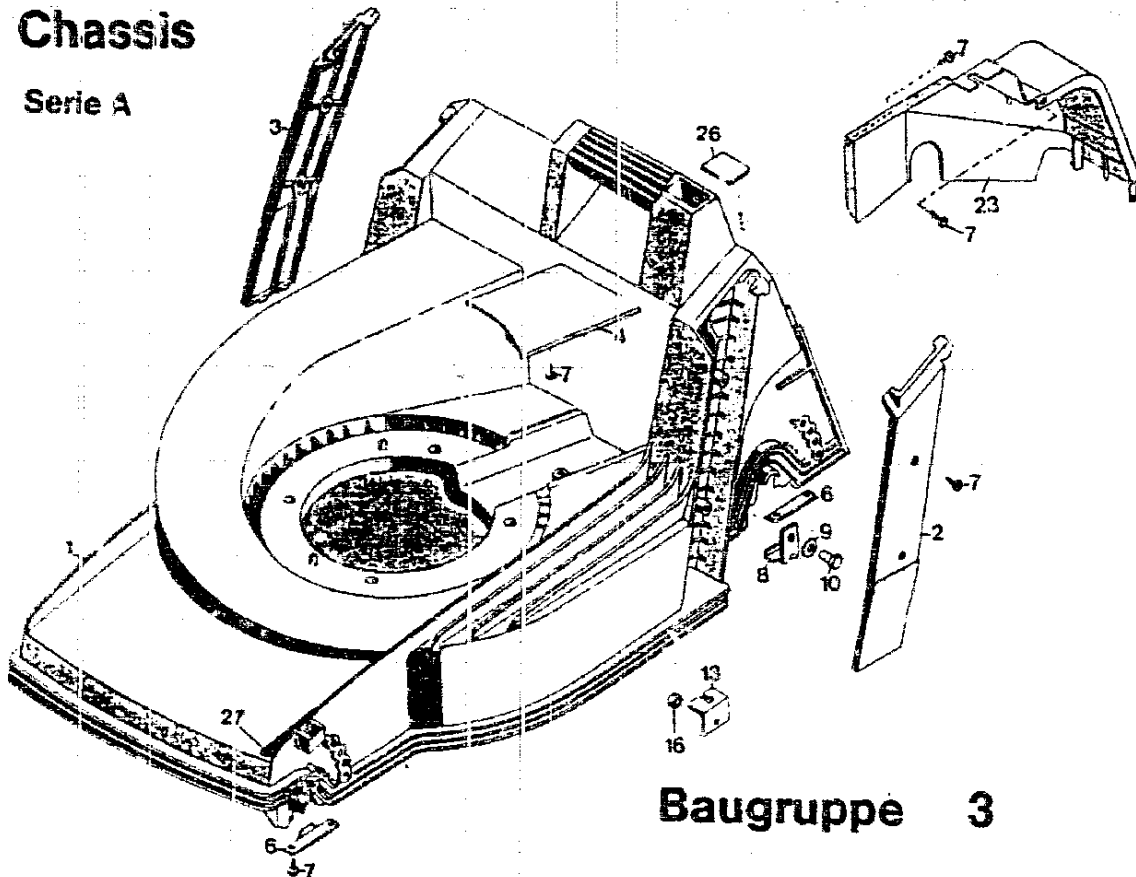
# A 5

TECHNISCHE DATEN TB 42 CF

Schnittbreite	40 cm
Höhenverstellung	2-Rad Schnellverstellung
Schnitthöhen	3,0 - 4,0 - 5,5 - 7,0
Chassis	ABS
Räder Ø mm	170 / 200 v/h
Motor	SB 130
Leistung	2,8 DIN-PS / 2,1 KW
Hubraum	123 ccm
Drehzahl	3000 min-1
Zündkerze	Bosch WR 11 F 0,5 Wärmewert 45 - 90
Elektrodenabstand	0,5 mm
Luftfilter	Kokos
Kraftstoff/Schmierung	Gemisch 100 : 1
Tankinhalt	2,2 l
Gewicht	24 kg

**Chassis**

Serie A



**Baugruppe 3**

**Chassis**

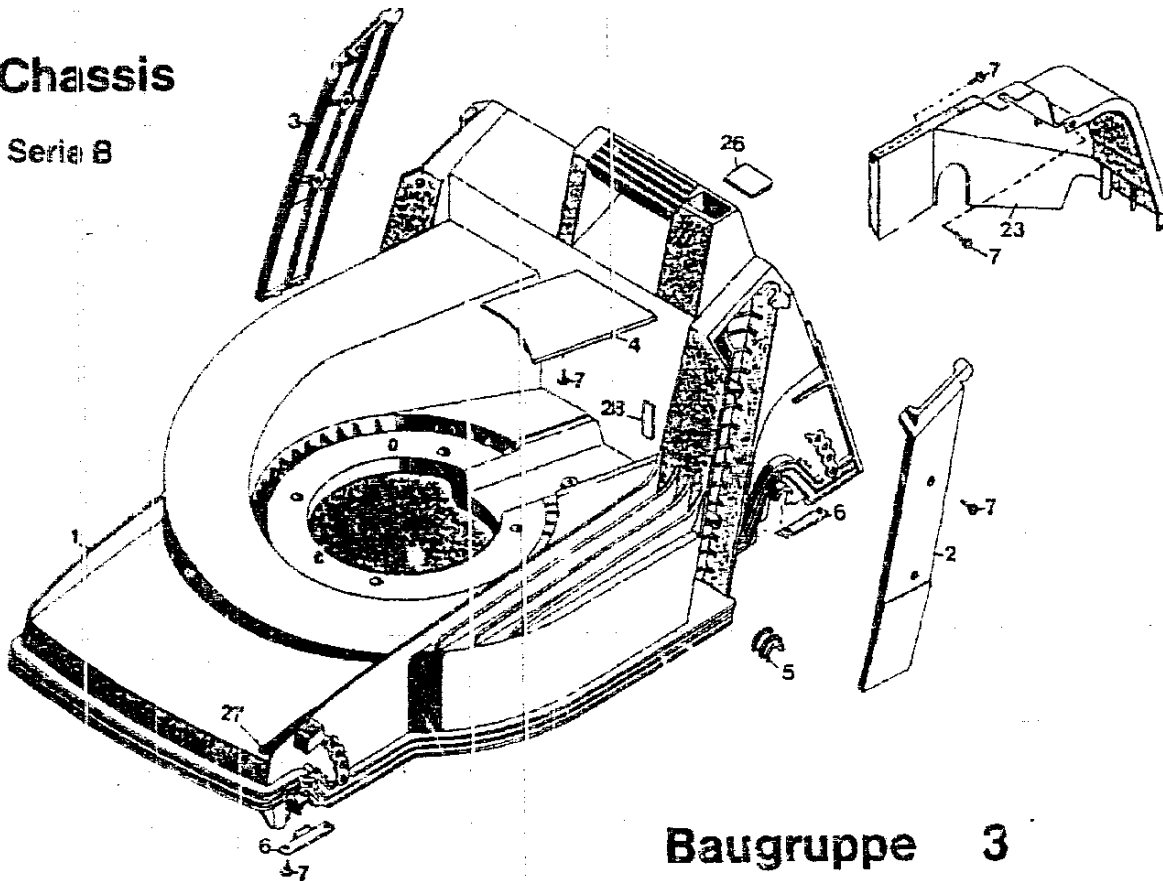
Bild-Nr.	Bezeichnung	BG 3 Best-Nr.
001	Chassis	4740 300
002	Abdeckung links	4740 301
003	Abdeckung rechts	4740 302
004	Keilriemenabdeckung	4740 304
006	Stützblech	4740 511
007	Schraube	0012 829
008	Winkel	-
009	Scheibe 8,4/27 x 3	
010	Schraube M 8 x 25 DIN 558	
013	Winkel	
016	Mutter M 5 DIN 985	-
023	Abdeckhaube	-
026	Verschlussdeckel	4760 301
027	Verschlussdeckel	4760 302

FOR CHASSIS  
 SCHILD "WOLF-GERÄTE"  
 BEST.-NR 0051 140

**A 7**

**Chassis**

Serie B



**Baugruppe 3**

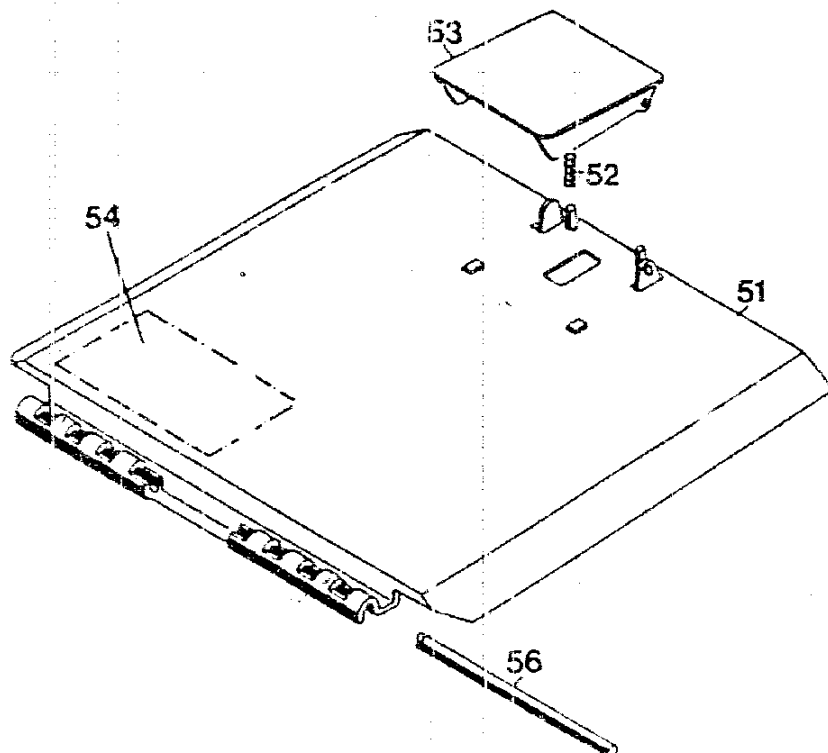
**Chassis**

Bild-Nr.	Bezeichnung	BG 3 Best-Nr.
001	Chassis	4740 320
002	Abdeckung links	4740 301
003	Abdeckung rechts	4740 302
004	Keilriemenabdeckung	4740 304
005	Lagerschale	6340 310
006	Stützblech	4740 511
007	Schraube	0012 389
023	Abdeckhaube	-
026	Verschlussdeckel	4760 301
027	Verschlussdeckel	4760 302
028	Verschlussdeckel	4760 303

FOR CHASSIS  
 SCHILD "WOLF-GERÄTE"  
 BEST.-NR 0051 140

**A 8**

## Heckklappe

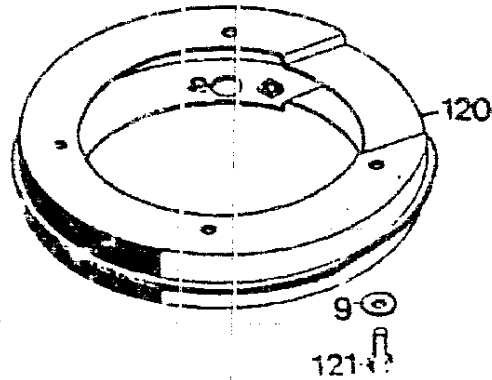


## Heckklappe

Bild-Nr.	Bezeichnung	Teil-Nr.
051	Schutzklappe mit Bild 52, 53	4740 053
052	Feder	4191 206
053	Griff	4330 102
054	Etikett „Achtung Gefahr“	0051 064
056	Rundstab	4740 208

A 9

## Zwischenring



## Zwischenring

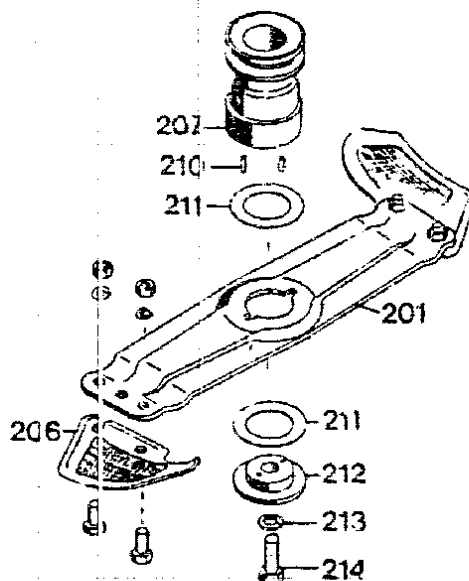
Bild-Nr.	Bezeichnung	Teil-Nr.
120	Zwischenring	6340 022
121	6kt.-Schraube M 8 x 30 DIN 933	0010 389
009	Scheibe 8,4/27 x 3	0017 111

A10

## Messerbalken mit Befestigung

Serie A

Baugruppe  
6



## Messerbalken mit Befestigungsteilen

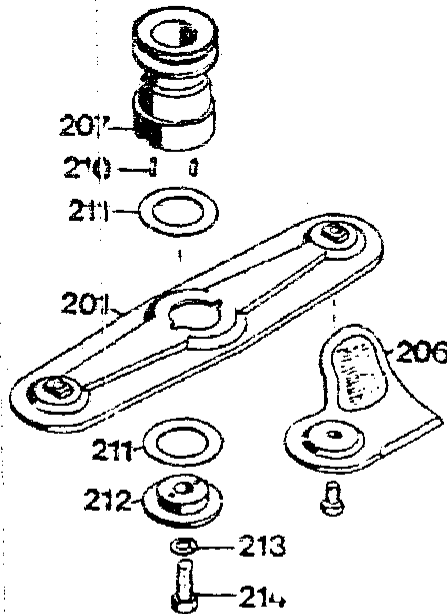
Bild-Nr.	Bezeichnung	BG 6 Teil-Nr.
201	Messerbalken mit Messer (4140 401 + 2 x 4180 048)	4140 068
202	Isolierschraube	-
203	Mitnehmerfeder	-
204	Kupplungsscheibe	-
205	Keilriemen FOZ 10 x 6 x 702 Li	-
206	Ersatzmesser Vi 70 SL (2 Paar, 4 x 4180 048)	4180 081
207	Antriebsscheibe mit Bild 210	4840 050
210	Steckkerbstift 4 x 8 DIN 1474	0018 612
211	Jurid-Scheibe	4123 401
212	Kupplungsscheibe	4111 402
213	Federring A 10 DIN 127	0017 911
214	6kt-Schraube	0010 407

## Messerbalken mit Befestigung

### Serie B

Achtung !  
Messerbalken kpl. mit Messer  
der Serie B ist montierfähig  
auf das Gerät der Serie A  
( Art.-Nr. 4740 066 ).

### Baugruppe 6



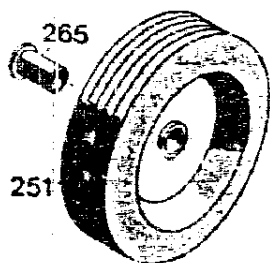
## Messerbalken mit Befestigungsteilen

Bild-Nr.	Bezeichnung	BG 6 Teil-Nr.
201	Messerbalken mit Messer (4740 046 + 2 x 6340 048)	4740 066
202	Isolierschraube	-
203	Mitnehmerfeder	-
204	Kupplungsscheibe	-
205	Keilriemen FOZ 10 x 6 x 702 Li	-
206	Ersatzmesser Vi 42/52 (2 Paar, 4 x 6340 048)	6340 065
207	Antriebsscheibe mit Bild 210	4840 050
210	Steckerbstift 4 x 8 DIN 1474	0018 612
211	Jurid-Scheibe	4123 401
212	Kupplungsscheibe	4111 402
213	Federring A 10 DIN 127	0017 911
214	6kl-Schraube	0010 407



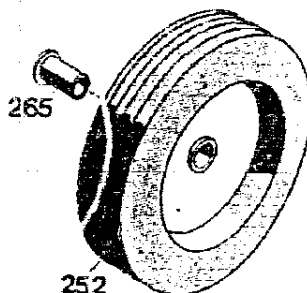
**Räder 170 Ø**

Serie A



**BG 2**

**Räder 200 Ø**



**BG 3**

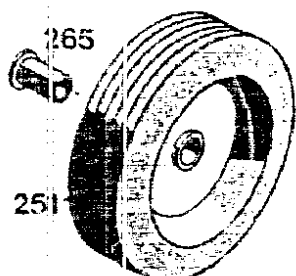
**Räder**

Bild-Nr.	Bezeichnung	BG 2 Best-Nr.
251	LaufRad 170 Ø	4325 057
251	LaufRad 170 Ø für Skandinavien	-
253	LaufRadachse kpl.	-
253	LaufRadachse kpl. für Skandinavien	-
255	Kappe	-
256	LaufRadachse	-
265	Buchse	4325 502
252	LaufRad 200 Ø	BG 3 4760 054
252	LaufRad 200 Ø für Skandinavien	-
253	LaufRadachse kpl.	-
253	LaufRadachse kpl. für Skandinavien	-
254	LaufRadachse kpl.	-
254	LaufRadachse kpl. für Skandinavien	-
255	Kappe	-
256	LaufRadachse	-
265	Buchse	4325 502

**A13**

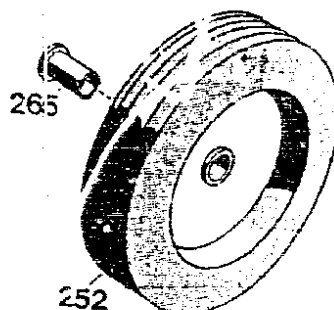
**Räder 170 Ø**

Serie B



**BG 2**

**Räder 200 Ø**



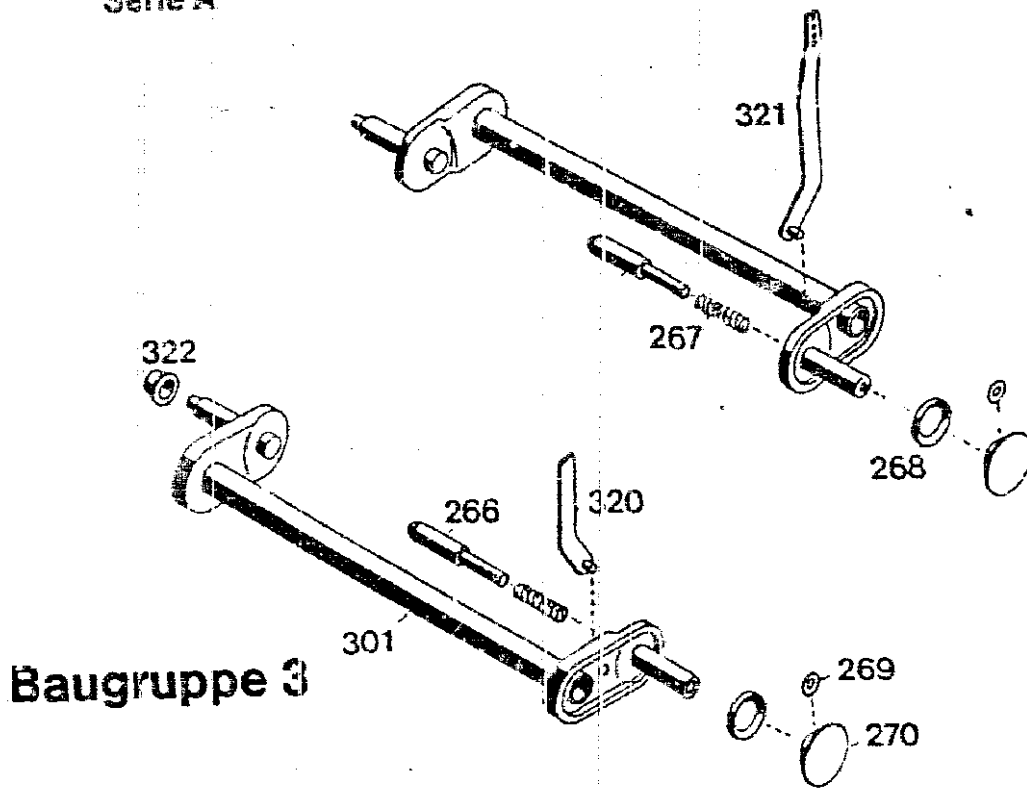
**BG 3**

**Räder**

Bild-Nr.	Bezeichnung	BG 2 Best-Nr.
251	Laufrad 170 Ø	4935 057
253	Spiralschraube	-
253	Spiralschraube f. Skandinavien	-
255	Deckel	-
255	Deckel f. Skandinavien	-
256	Achskappe	-
265	Buchse	4930 502
252	Laufrad 200 Ø	BG 3 4960 056
253	Spiralschraube	-
253	Spiralschraube f. Skandinavien	-
255	Deckel	-
255	Deckel f. Skandinavien	-
256	Achskappe	-
265	Buchse	4930 502

## Achse mit Höhenverstellung

Serie A



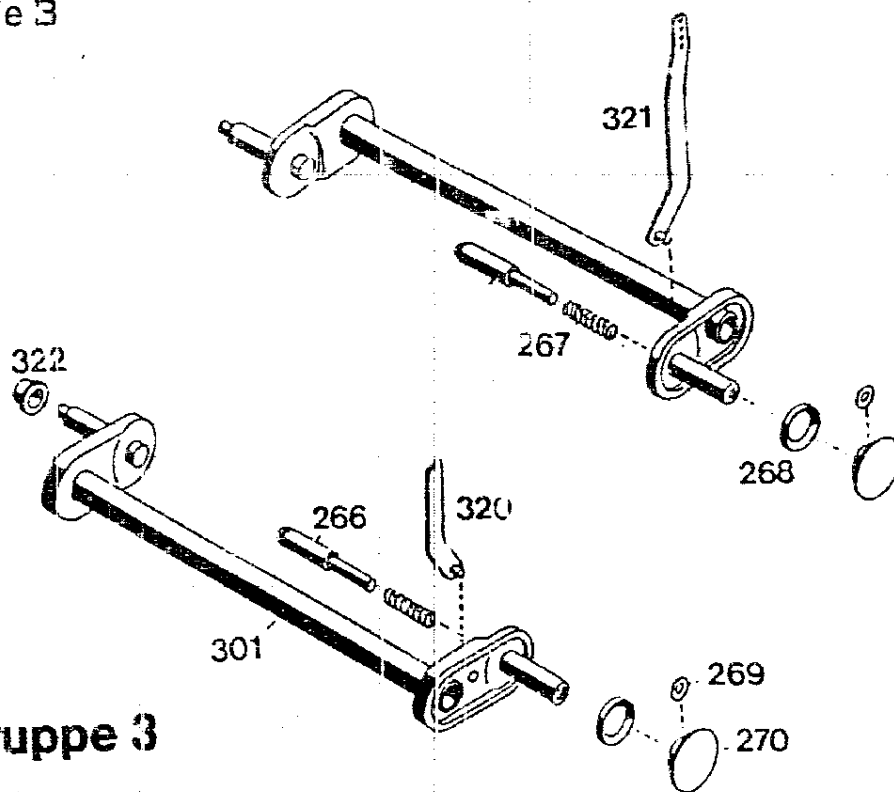
### Achse / Höhenverstellung BG 3

Bild-Nr	Bezeichnung	Best-Nr.
301	Achse	4760 017
320	Höhenanzeige vorne	4760 504
321	Höhenanzeige hinten	4760 505
322	Achskappe	5208 502
266	Boizen	4760 502
267	Druckfeder	4331 217
268	Wellensicherung 12 Ø	0020 698
269	Wellensicherung 4,8 Ø	0020 695
270	Rastknopf	4325 503

A15

## Achse mit Höhenverstellung

Serie 3



Baugruppe 3

## Achse / Höhenverstellung BG 3

Bild-Nr.	Bezeichnung	Best-Nr.
301	Achse	4760 030
320	Höhenanzeige vorne	4760 504
321	Höhenanzeige hinten	4760 505
322	Achskappe	5208 502
266	Bolzen	4760 502
267	Druckfeder	4331 217
268	Wellensicherung 12 Ø	0020 698
269	Wellensicherung 4,8 Ø	0020 695
270	Rastknopf	4325 503

A16

NR:4860 080 Bezeichnung: TB 42 CF Gruppe: Carrera 42 F Spezial Jahr: 89 Typ: A,B

Zur Beachtung !

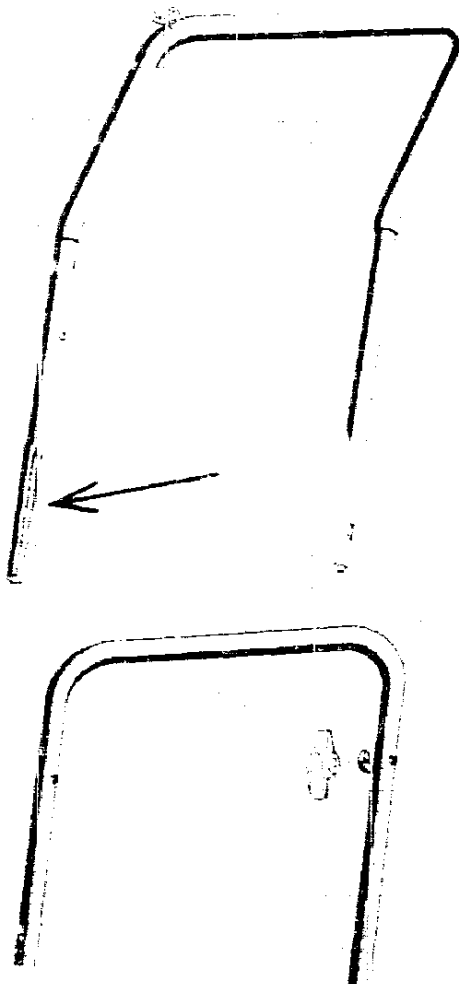
Griffunterteil, Bild-Nr. 351 Serie A, Best.-Nr. 4760 100

Griffoberteil, Bild-Nr. 401 Serie A, Best.-Nr. 4860 016

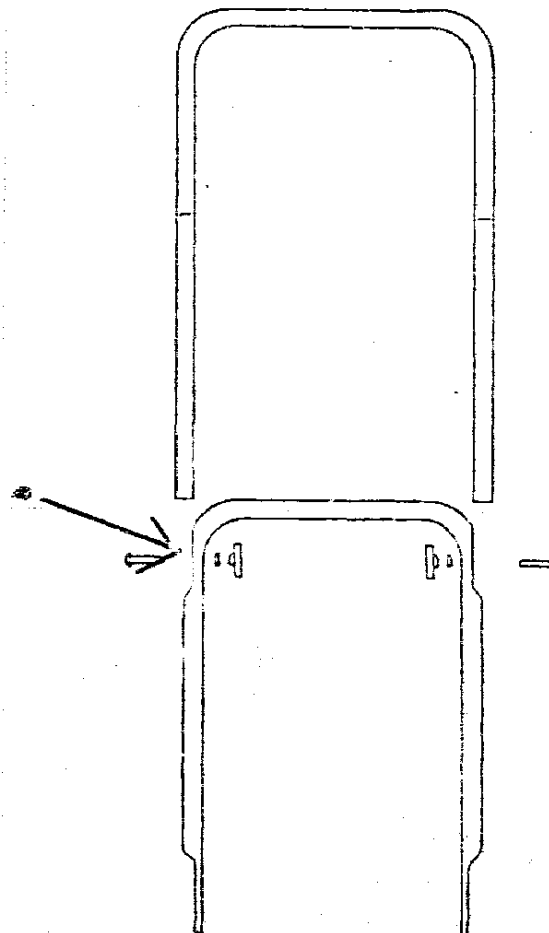
Alle anderen Teile sind baugleich mit der Serie B.

Hinweis: Griffunterteil und Griffoberteil der Serie B sind wegen Änderung der Konstruktion ( Einprägung jetzt im Griffunterteil ) nur zusammen montierfähig auf Geräte der Serie A.

Griffgestänge Serie A



Griffgestänge Serie B

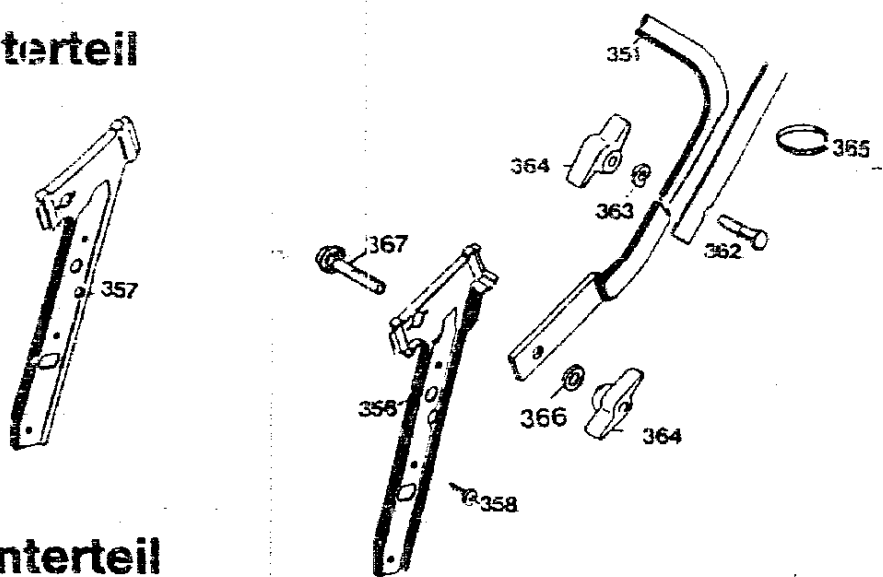


A17

**Griffunterteil**

Serie B

**Baugruppe 2**

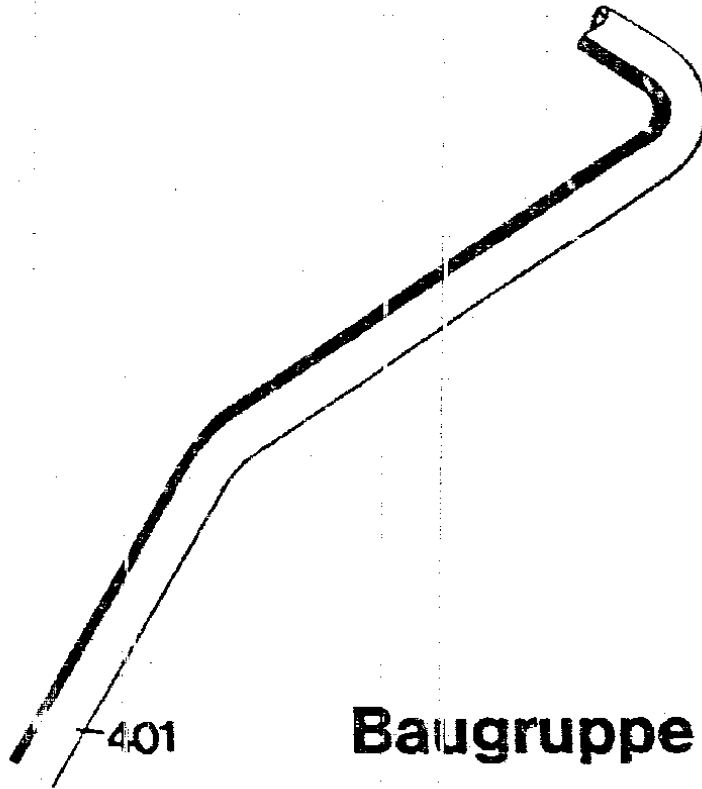


**Griffunterteil**

Bild-Nr.	Bezeichnung	BG 2 Best-Nr.
351	Griffunterteil	4760 120
352	Handrad	-
353	Sicherungsblech links	-
354	Sicherungsblech rechts	-
355	Federscheibe B 12 DIN 137	-
356	Griffhalter links	4760 103
357	Griffhalter rechts	4760 104
358	Schraube B 6,3 x 19 DIN 7981	0015 659
359	Buchse	-
360	Scheibe A 8,4 DIN 125	-
361	Stoppmutter	-
362	Schraube M 8 x 50 DIN 607	0013 524
363	Hohlscheibe	0017 275
364	Rändelmutter / Flügelmutter	0016 715
365	Kabelband	4330 228
366	Scheibe 8,4 DIN 7349	0017 484
367	Sicherungsschraube M 8	4760 102
368	Scheibe	-
369	Seilführung	-

**A18**

# Griffoberteil

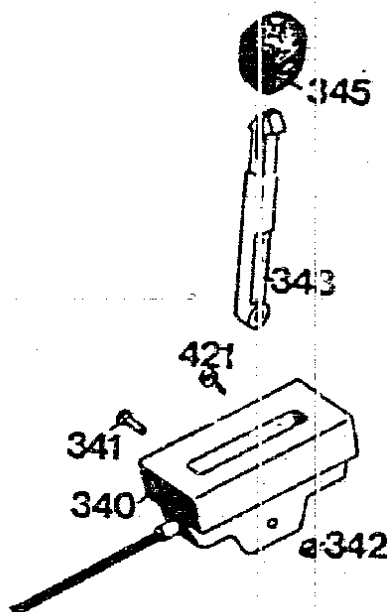


**Baugruppe 7**

## Griffoberteil Benzinmäher

Bild-Nr.	Bezeichnung	BG 7 Best.-Nr.
401	Griffoberteil	6860 023

## Schaltgehäuse mit Bowdenzug

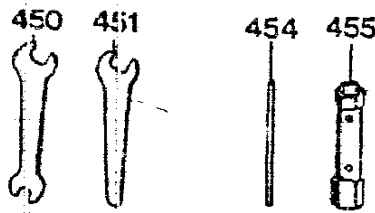


## Schaltgehäuse mit Bowdenzug

Bild-Nr.	Bezeichnung	BG 2 Best-Nr.
340	Schaltgehäuse mit Bowdenzug und Bild 341, 342, 343	4840 058
341	Linsenschraube	0012 244
342	Stoppmutter M 5 DIN 985	0016 310
343	Schalthebel	4720 101
345	Knopf	4180 115
421	Schraube	0012 386



**Werkzeugsatz**

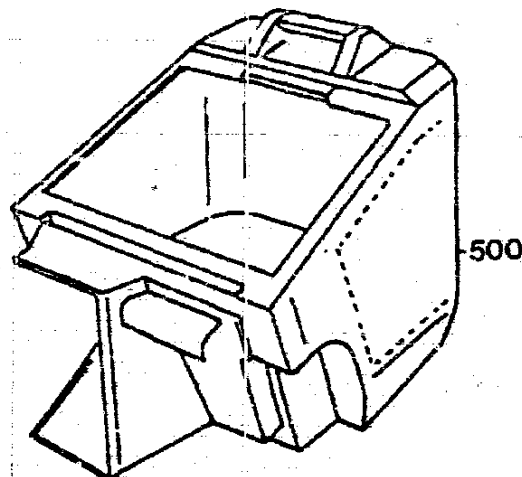


**BG 3**

**Werkzeugsatz**

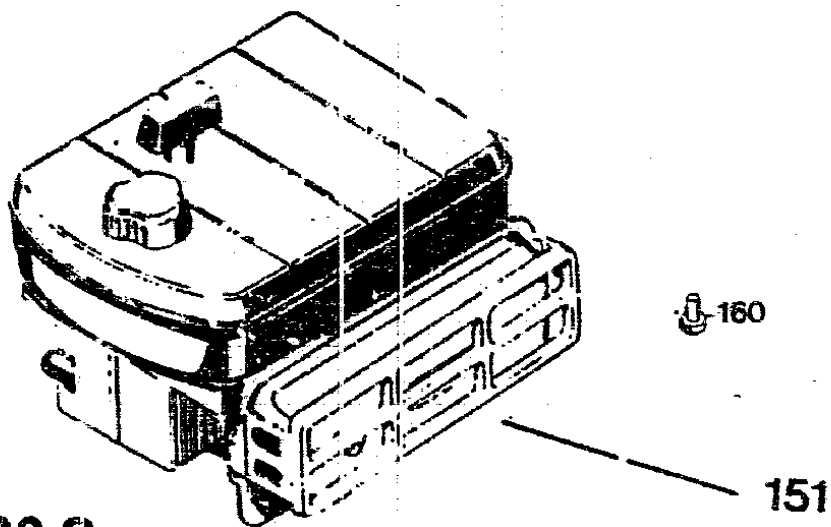
Bild-Nr.	Bezeichnung	BG 3 Best-Nr.
450	Doppelmaulschlüssel 10 x 13	0019 356
451	Einmaulschlüssel 10	0019 755
453	6kt.-Schlüssel	-
454	Drehstift	0019 604
455	Steckschlüssel	0019 422
-	Werkzeugtasche kpl.	4740 060
-	Gebrauchsanweisung	0053 043
-	Ersatzteilliste	0053 042
500	Fangkorb	4688 050

**Fangkorb**



**A21**

# Motor



**SB 130 S**

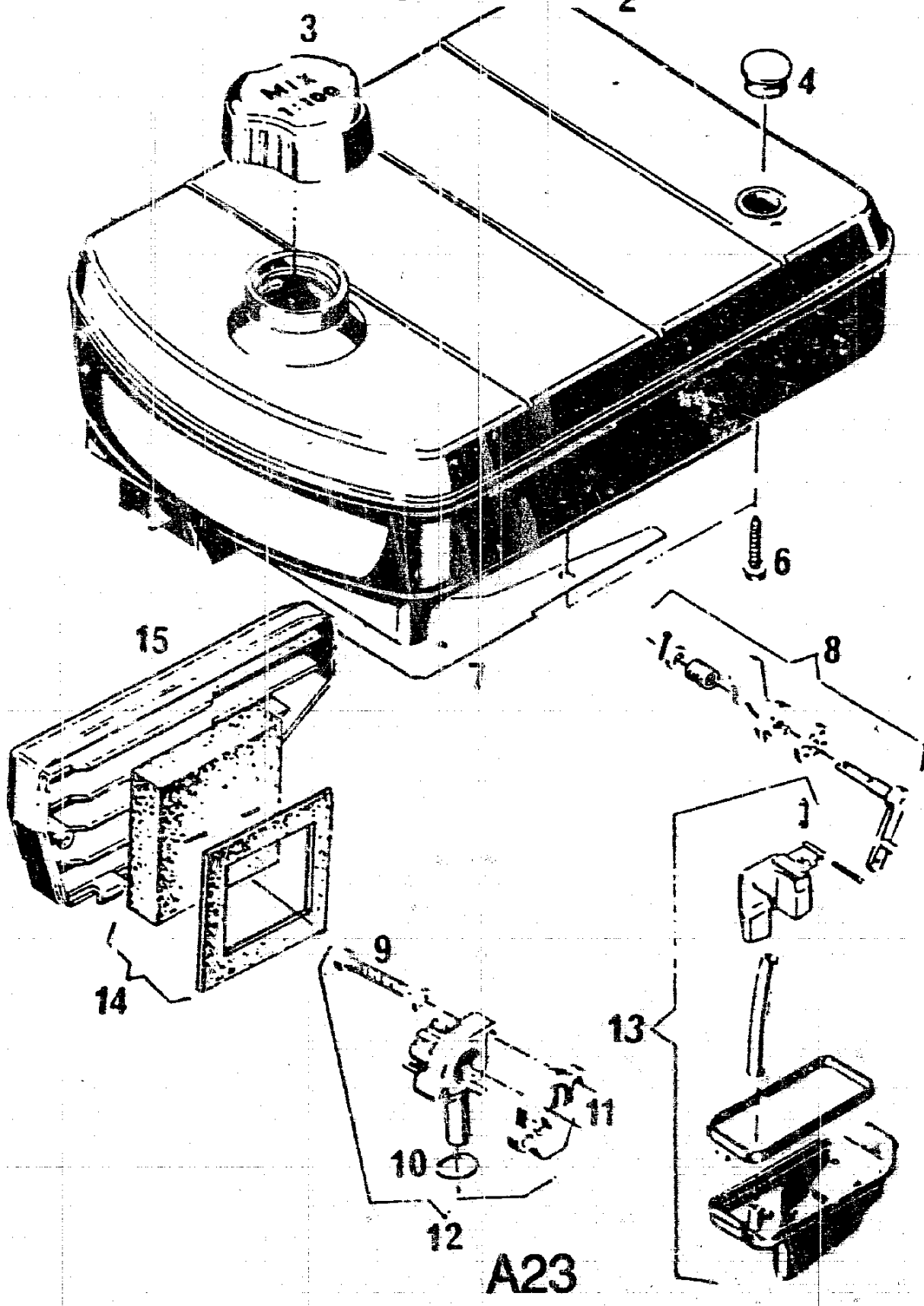
## Motorteile

Bild-Nr.	Bezeichnung	SB 130 S Best-Nr.
151	Motor	2014 000
152	Berührungsschutz	-
157	Scheibefeder	-
158	Rohrschelle	-
160	Zylinderschraube	0011 344
161	Mutter M 8 DIN 934	-

**A22**

NR:4860 080 Bezeichnung: TB 42 CF Gruppe: Carrera 42 F Spezial Jahr: 89 Typ: A,B

Lüfterhaube mit Kraftstoffbehälter,  
Filter u. Vergaser SB 130 2

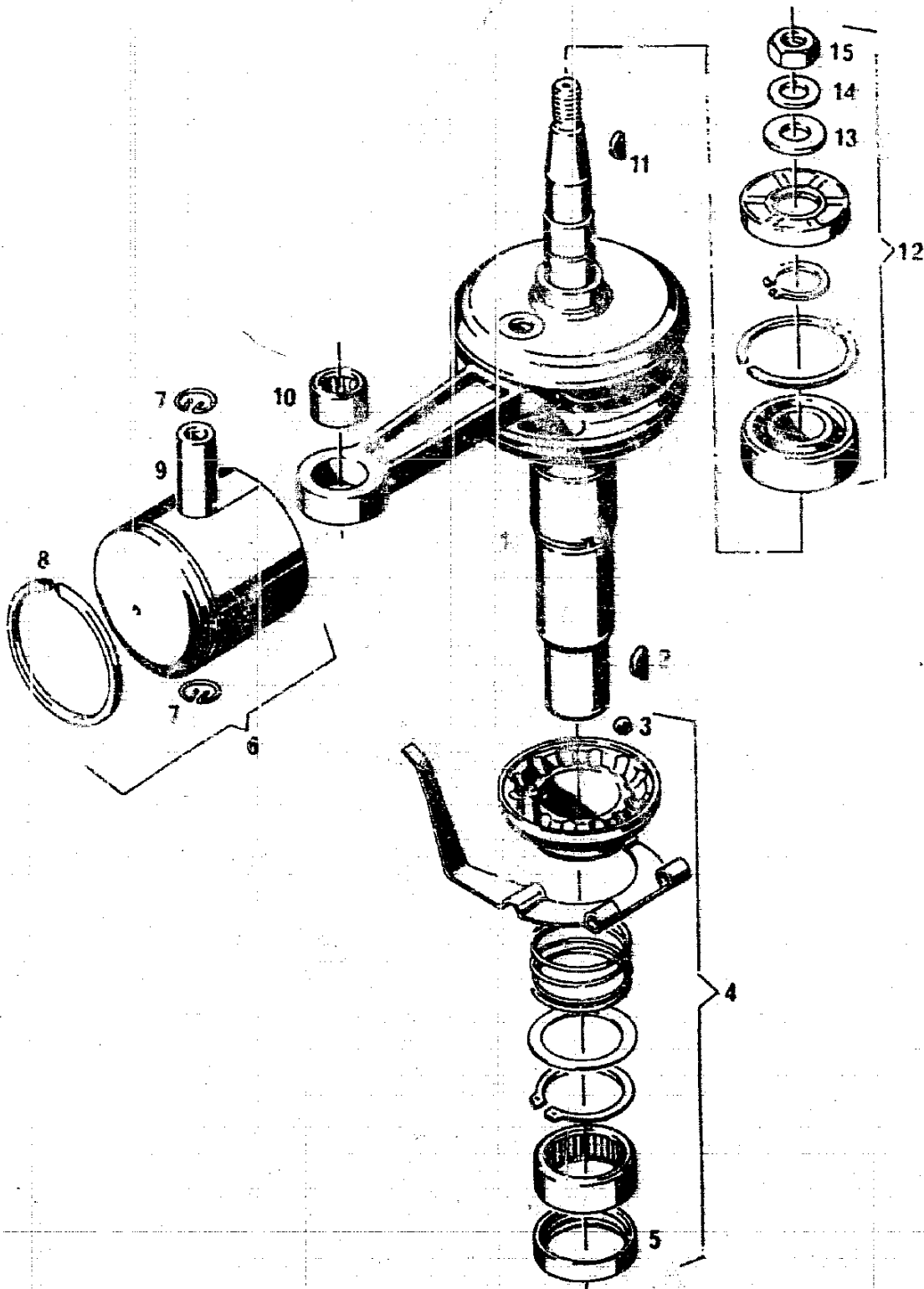


LÜFTERHAUBE MIT KRAFTSTOFFBEHÄLTER, FILTER UND VERGASER SB 130

Bild-Nr.	WOLF-Teile-Nr.	Bezeichnung	Fichtel u. Sachs Teile-Nr.
2	2014 053	Zsb. Lüfterhaube mit Bild 3, 4, 7, 8, 11 u. 13	2672 011 215
3	2012 502	Schraubverschluss	2672 010 000
4	2014 303	Verschlussstopfen	2663 013 001
6	0015 536	6kt.-Schraube 5,8 x 25	2640 029 002
7	2012 501	Dichtung	2650 032 000
8	2014 060	Startklappe kpl.	2681 012 000
9	2012 413	Schraube M 6 x 40	2640 025 101
10	0034 527	O-Ring 14 x 1,6	2650 030 000
11	2012 414	Dichtung	2650 033 000
12	2014 061	Düsenstock (Kennz. 9,1 am Flansch)	2681 013 000
12	2014 062	Düsenstock (Kennz. 1,1 am Flansch)	2681 013 001
13	2014 063	Schwimmer kpl.	2681 014 000
14	2014 064	Zsb. Kokosfaserfilter	2682 008 003
15	2012 420	Deckel	2611 011 000

A24

Ersatzteile Motor SB130



Änderungen aus technischen Gründen vorbehalten.

A25

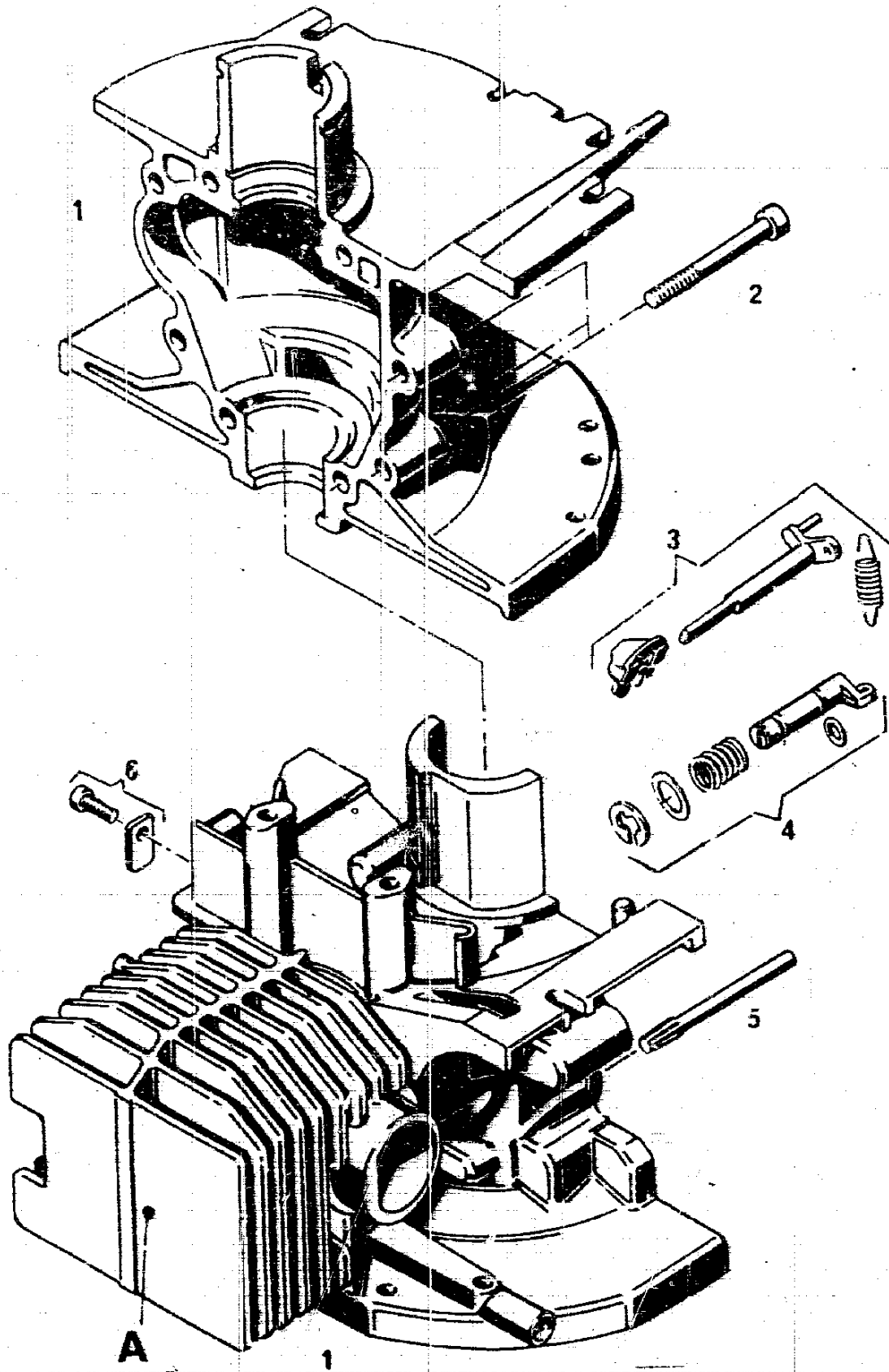
KURBELWELLE, KOLBEN, REGLER SB 130

Bild-Nr.	WOLF-Teile-Nr.	Bezeichnung	Fichtel u. Sachs Teile-Nr.
1	2012 200	Kurbelwelle mit Kurbelzapfenlänge 108,5 mm antriebsseitig	2688 007 003
2	0029 056	Scheibenfeder 4 x 5	0946 101 000
3	0026 501	Kugel 1/4"	0323 051 000
4	2014 058	Reglerschale kpl.	2678 004 000
5	0031 126	Wellendichtung 30 x 37 x 7	2630 005 000
6	2012 052	Zsb Kolben Ø 56 ZSB. Kolben besteht aus: Kolben, -ring, -bolzen und Drahtsprengringen	2686 035 005
Bei Ersatzbedarf v. Kolben und Zylindergehäuse auf gleiche Kennbuchstaben A, B, C am Zylindergehäuse bzw. auf Kolbenboden achten.			
7	0018 995	Drahtsprengring	0245 108 100
8	2012 102	Rechteckring	2615 001 000
9	2012 105	Kolbenbolzen	2816 002 003
10	0027 945	Nadelhülse	0232 178 051
11	0029 051	Scheibenfeder 3 x 3,7	0246 005 000
12	2014 059	Rillenkugellager kpl.	2686 040 000
13	2012 201*	Scheibe	4833 003 000
14	0017 830*	Federscheibe	0245 022 000
15	0016 218*	6kt.-Mutter M 10 x 1	2842 016 001

\*für Polradbefestigung

A26

## Gehäuse mit Zylinder SB130



Anderungen aus technischen Gründen vorbehalten.

A27

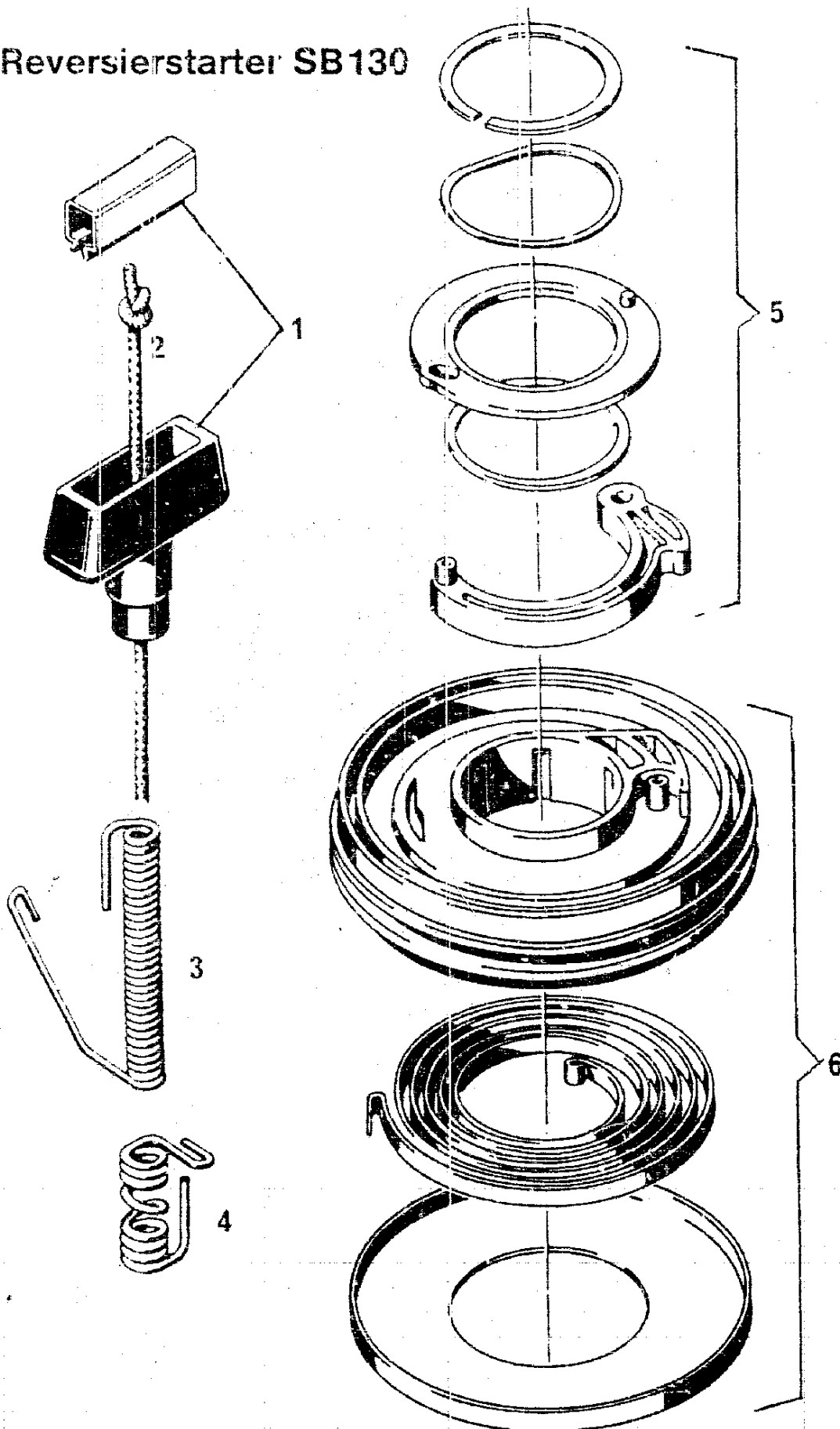
Gehäuse mit Zylinder

Bild-Nr.	WOLF-Teile-Nr.	Bezeichnung	Fichtel u. Sachs Teile-Nr.
1	2012 050	Zsb. Gehäuse bestehend aus Bild 1 und 3 - 5	2687 007 004
2	0011 335	Zylinderschraube mit Innensechs- kant M 5 x 55	0240 187 002
3	2014 055	Drosselklappe kpl.	2681 015 000
4	2014 056	Verstellhebel kpl.	2678 003 000
5	2014 103	Stift 5 x 65	2649 009 000
6	2014 057	Lasche kpl.	2960 002 001

**A28**



Reversierstarter SB130



Anderungen aus technischen Gründen vorbehalten. **B 2**

REVERSIERSTARTER SB 130

Bild-Nr.	WOLF-Teile-Nr.	Bezeichnung	Fichtel u. Sachs Teile-Nr.
1	2014 066	Startergriff mit Seilklemme	2670 620 000
2	2014 602	Perlonseil, Länge angeben	2863 004 106
3	2013 601	Federhülle für Radialzug	2639 030 100
4	2014 601	Federhülle für Axialzug	2639 029 000
5	2014 067	Starterklinke kpl.	2670 061 000
6	2014 068	Seilscheibe kpl. mit Bild 2	2670 059 001

**B 3**

## Magnetzünder SB 130

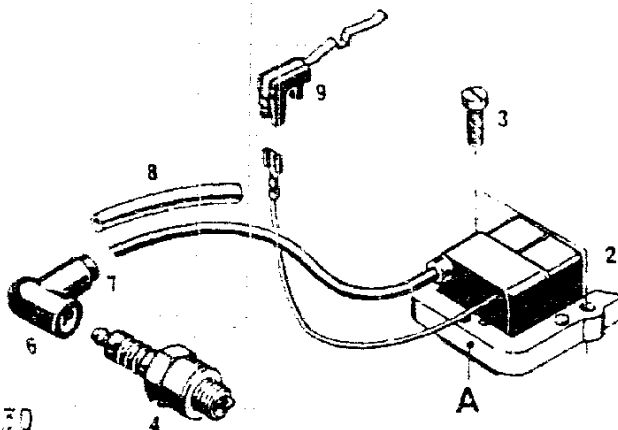
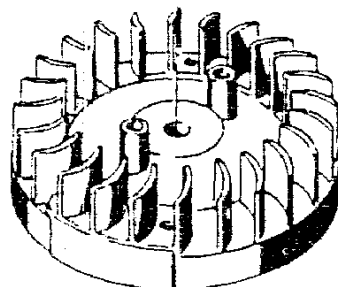
### Änderung der Zündkerze ! !

Ab Saison 88/89 kommt eine neue Zündkerze zum Einsatz.

WOLF-Bezt.-Nr. 2012 310

F u. S. Best.-Nr. 2665 020 110

Bezeichnung: Bosch WR 11 F 0,5  
Wärmewert 45 - 90

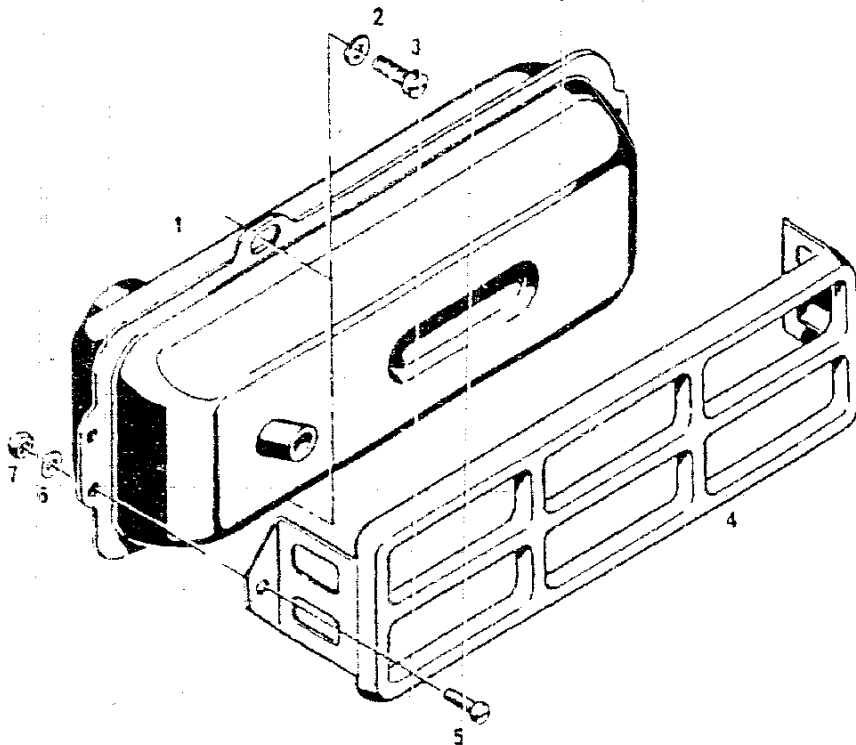


MAGNETZÜNDER SB 130

Bild-Nr.	WOLF-Teile-Nr.	Bezeichnung	Fichtel u. Sachs Teile-Nr.
1	2012 300	Polrad	2665 017 000
2	2014 065	Zündspule kpl. m. Bild 3 u. 9	2683 012 000
3	0015 039	Zylinderschneidschraube M 6x25	2640 026 001
4	2012 308	Zündkerze Bosch WR 10 FC bzw. Champion RJ 172 M mit SAE Anschlussmutter	2665 020 001
6	2012 303	Zündkerzenstecker mit Feder	1465 011 001
7	1013 311	Buchse	0960 116 000
8	2012 302	Isolierstück für Zündleitung, Länge angeben	2665 023 001
9	2014 052	Isolierstück mit Kontaktfeder	2583 013 001

**B 4**

### Auspufftopf SB 130



Änderungen aus technischen Gründen vorbehalten.

#### AUSPUFFTOPF

Bild-Nr.	WOLF-Teile-Nr.	Bezeichnung	Fichtel u. Sachs Teile-Nr.
1	2012 500	Auspufftopf Austrittsrohr aussen $\varnothing$ 15 mm	2673 007 000
2	0017 054	Scheibe 6,2 x 14 x 1,5	0244 021 020
3	0015 036	Zylinderschneidschraube M6 x 16	2640 027 002
4	2014 501	Schutzblech	2644 030 000
5	0012 170	Zylinderschraube M 5 x 10	0240 011 002
6	0017 120	Scheibe	0244 054 012
7	0016 210	6kt.-Mutter M 5	0242 024 104

**B 5**