

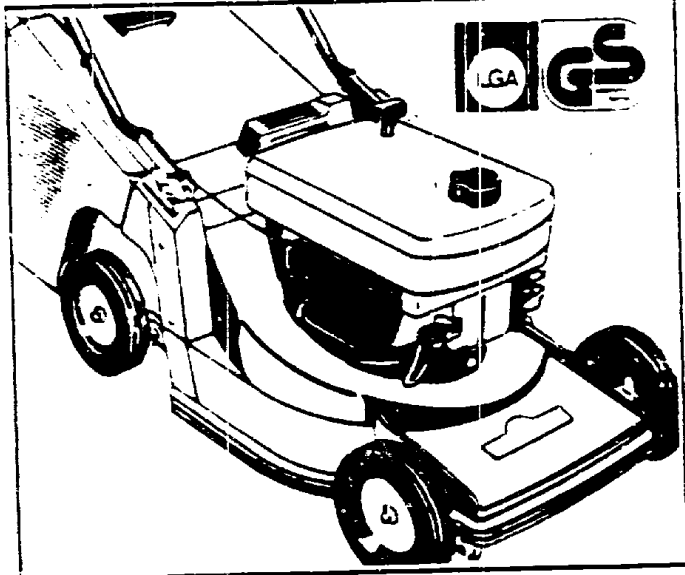
Luftfilter, Tank, Starter

3,5 HP Classic - 2067 050

Bild-Nr.	Bezeichnung	Best.-Nr.	Best.-Nr. B & S
56	Starterscheibe	2007 601	280 117
57	Feder	1034 602	294 303
58	Seil	1034 603	66 694
59	Stift	1034 604	230 228
60	Startergriff	2007 600	393 152
65	Schraube	1007 611	93 587
73	Sieb	1034 613	221 661
74	Schraube	1034 611	93 490
163	Dichtung	1007 503	271 139
180	Tank	1007 054	393 113
181	Tankdeckel	1034 501	298 425
188	Schraube	1007 504	93 585
190	Schraube	2006 306	93 440
201	Reglergelenk	1034 306	260 878
209	Feder	1034 307	260 875
265	Klammer	1034 617	22 372
267	Schraube	1034 618	93 469
271	Hebel	1036 407	290 568
304	Gehäuse	2067 300	298 467
508	Schraube	2008 202	93 158
534	Schraube	2008 409	93 865
535	Filterelement	1000 403	270 579
536	Luftfilter	1034 425	390 055
620	Platte	1000 052	299 974
621	Schalter	1034 323	297 472
643	Schale	2002 407	222 991
670	Distanzstück	2067 501	93 912
674	Schraube	1036 319	93 559

G17

Carrera[®] 42 F Spezial
Schnittbreite: 40 cm.
Grasfangkorb: inkl.
Fichtel & Sachs-Motor.



TB 42 CF

Carrera 42 F Spezial

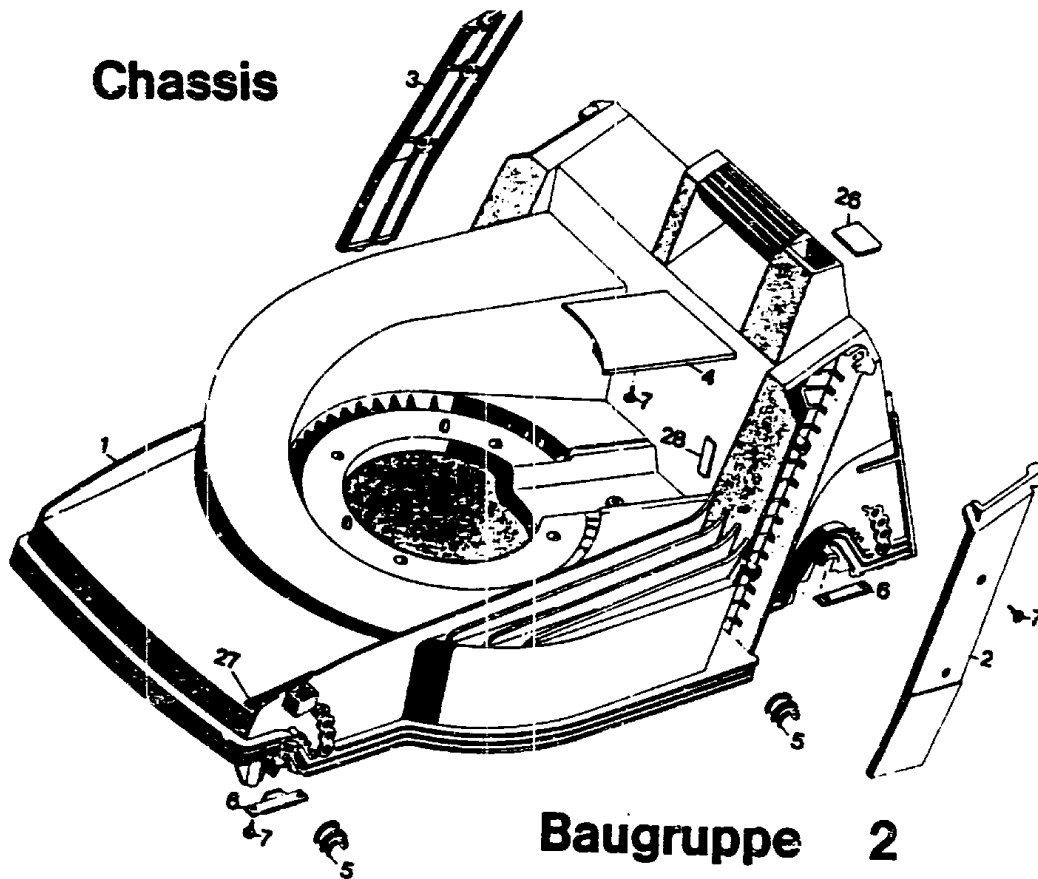
T Y P E N - N R. 4860 680

G19

T E C H N I S C H E D A T E N TB 42 CF

Schnittbreite	40 cm
Höhenverstellung	2-Rad-Schnellverstellung
Schnitthöhen cm	3,0 - 4,0 - 5,5 - 7,0
Chassis	ABS
Räder ø mm	170 / 200 v/h
Motor	Fichtel & Sachs SB 130 L
Leistung	3,5 PS bei 3600 min⁻¹ 2,9 DIN-PS / 2,1 KW bei 3000 min⁻¹
Hubraum	123 ccm
Drehzahl	3000 min⁻¹
Zündkerze	Bosch WR 11
Elektrodenabstand	0,5 mm
Luftfilter	Kokosfaserfilter
Schmierung	Gemisch 100 : 1
Tankinhalt	2,2 L
Lautstärke	67 dB(A) / 95 LWA
Gewicht	28 kg

G20

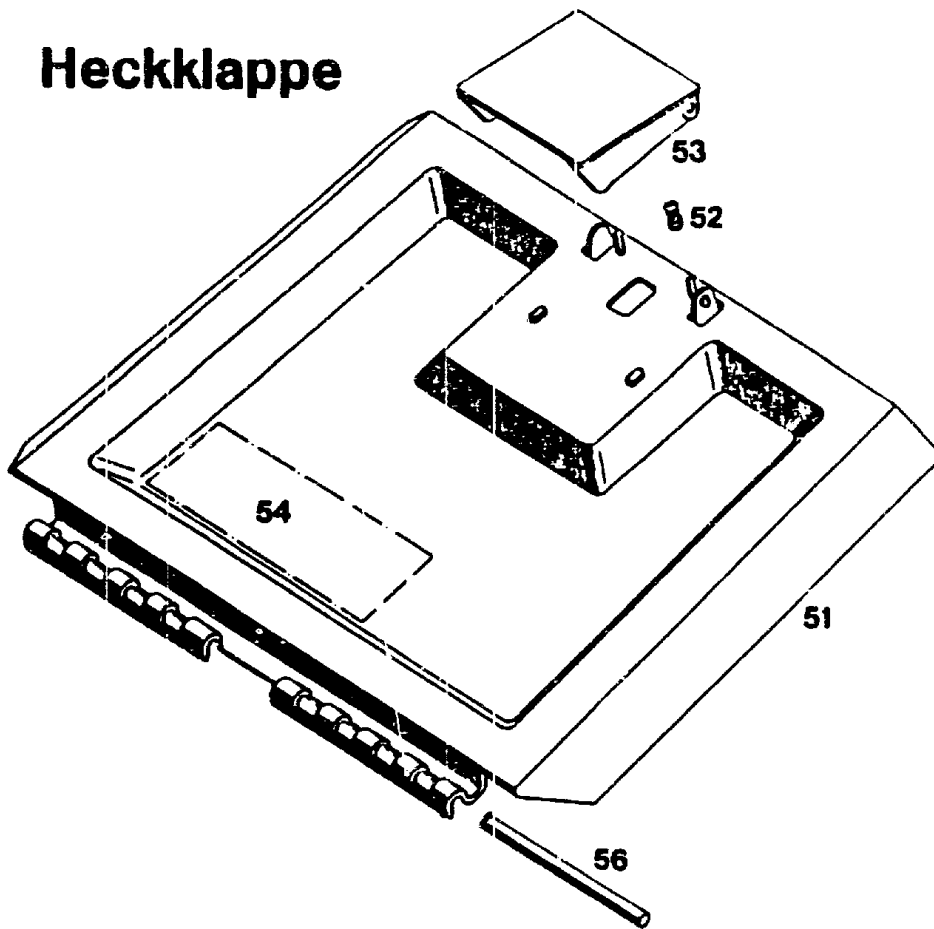


Chassis

Bild-Nr.	Bezeichnung	Best.-Nr.	BG 2
1	Chassis	4740	340
2	Abdeckung links	4740	301
3	Abdeckung rechts	4740	302
4	Keilriemenabdeckung	4740	304
5	Lagerschale	6340	310
6	Stützblech	4740	511
7	Schraube	0012	889
26	Verschlussdeckel	4760	301
27	Verschlussdeckel	4760	302
28	Verschlussdeckel	4760	303

G21

Heckklappe

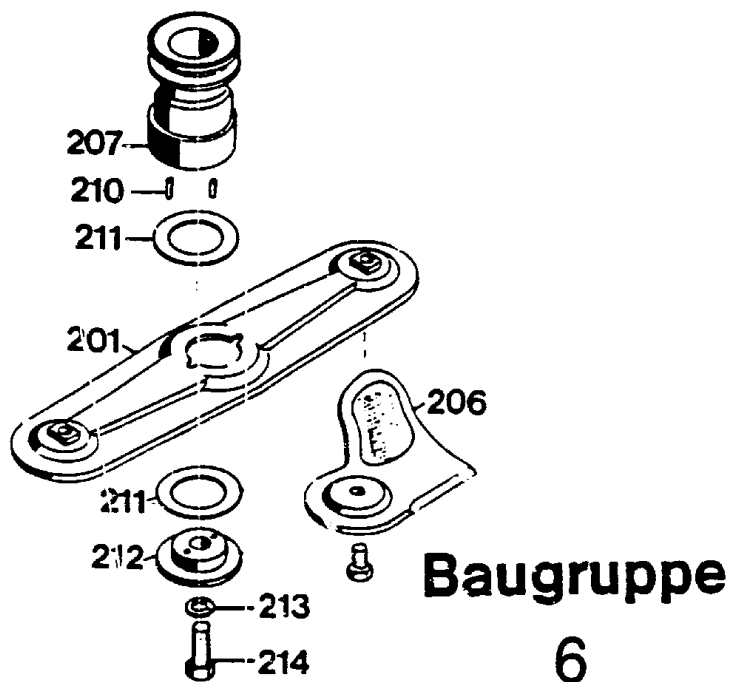


Heckklappe

Bild-Nr.	Bezeichnung	Best.-Nr.
51	Schutzklappe mit Bild Nr. 52, 53	4740 053
52	Feder	4191 206
53	Griff	4330 102
54	Etikett "Achtung Gefahr"	0051 064
56	Rundstab	4740 208

G22

Messerbalken mit Befestigung



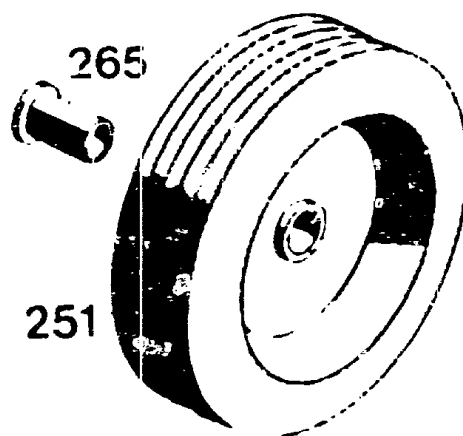
Messerbalken mit Befestigung

Bild-Nr.	Bezeichnung	Best.-Nr. BG 6
201	Messerbalken m. Messer	4740 066
206	Ersatzmesser VI 42/52	6340 083
207	Antriebsscheibe mit Bild 210	4840 401
210	Steckkerbstift 4 x 8 DIN 1474	0018 612
211	Jurid-Scheibe	4123 401
212	Kupplungsscheibe	4840 402
213	Federring A10 DIN 127	0017 911
214	6-kt.-Schraube	0010 407

G23

Räder 170 Ø

BG 5



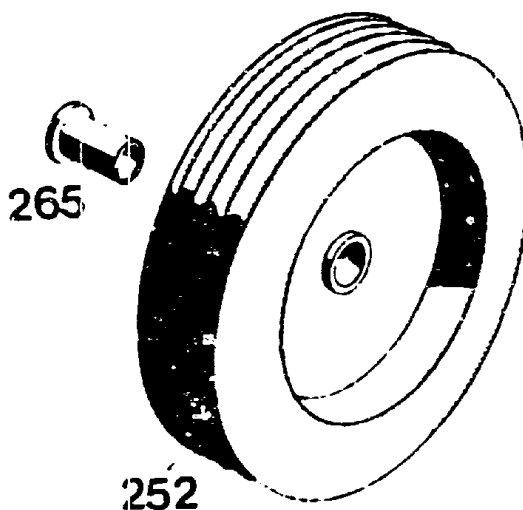
Vorderrad 170 mm ϕ -Gleitlager-

Bild-Nr.	Bezeichnung	Best.-Nr.
251	LaufRad	4935 057
265	Buchse	4930 502
		BG 5

G24

Räder 200 Ø

BG 5

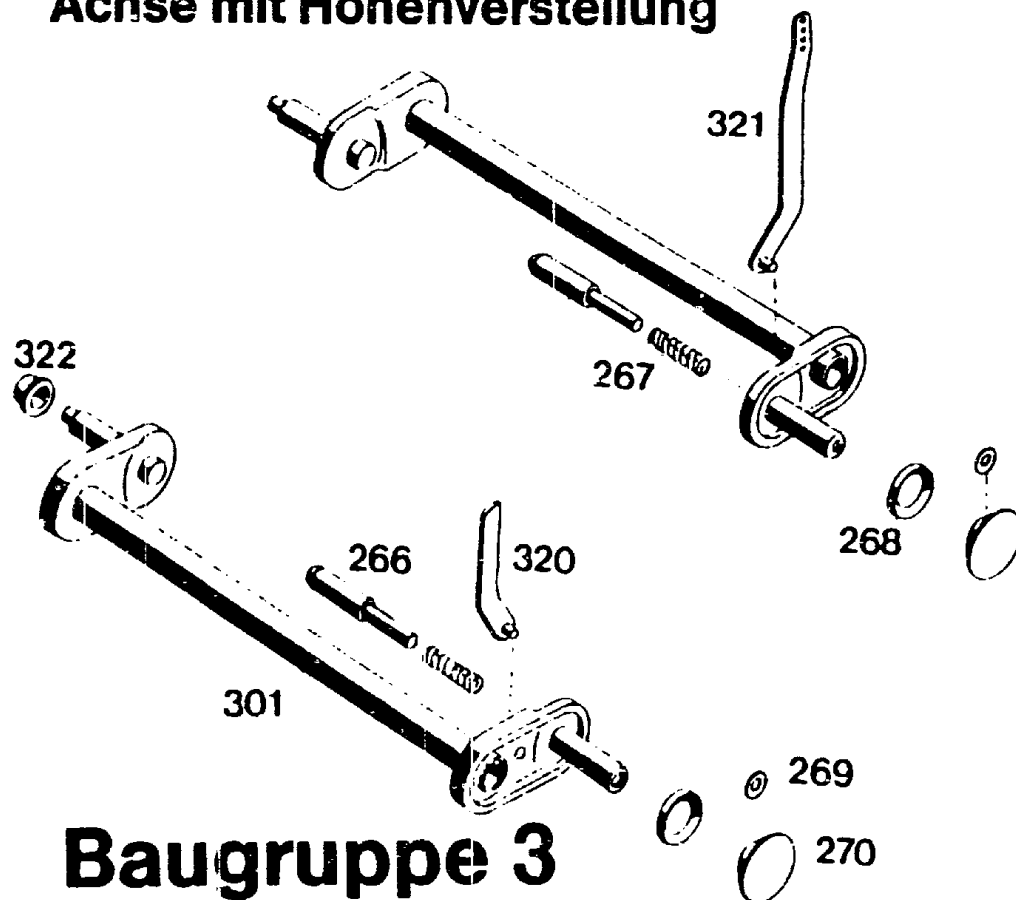


Hinterrad 200 mm ϕ -Gleitlager-

Bild-Nr.	Bezeichnung	Best.-Nr.
252	LaufRad	4960 056
265	Buchse	4930 502

G25

Achse mit Höhenverstellung



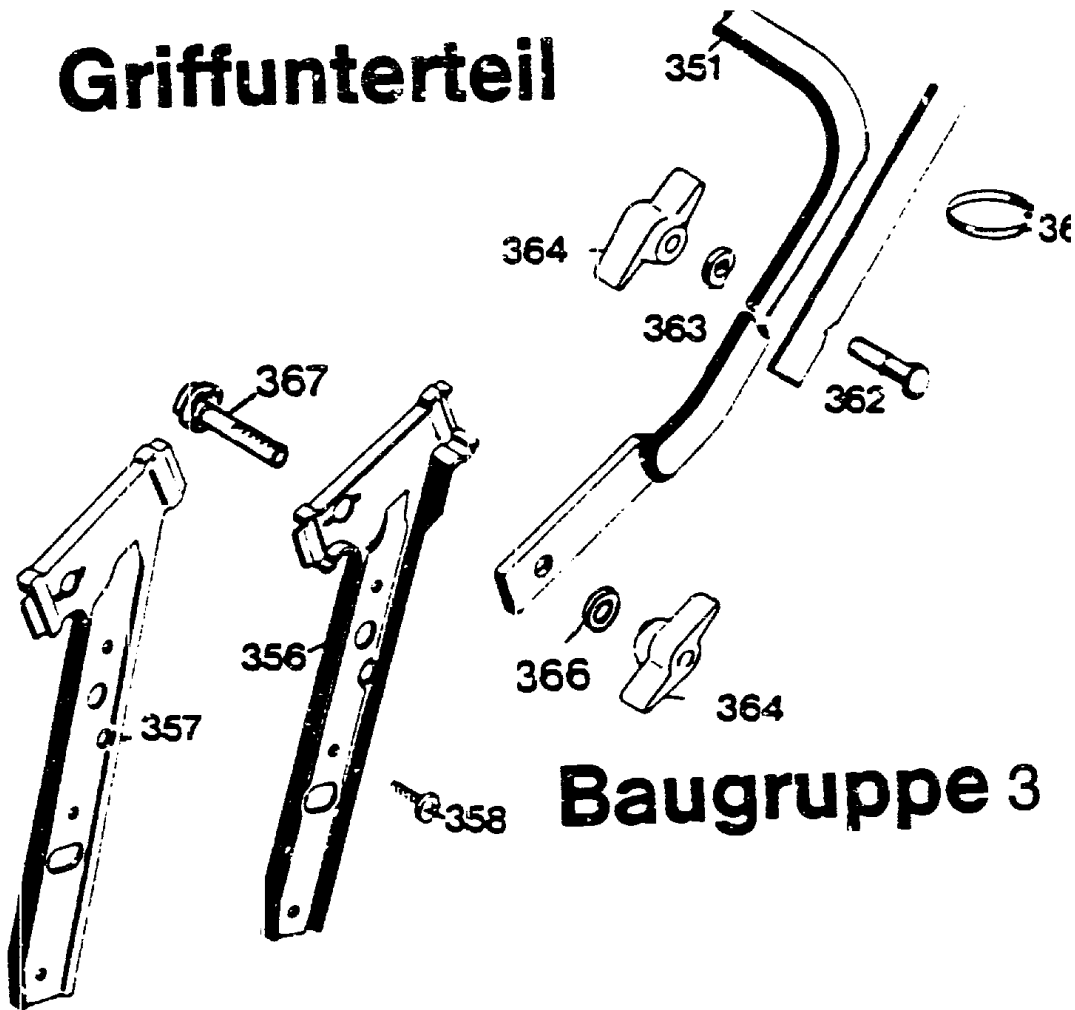
Baugruppe 3

Achse / Höhenverstellung

Bild-Nr.	Bezeichnung	Best.-Nr.
301	Achse	4760 030
--	Vorderachse kpl. mit Rädern	4760 063
--	Hinterachse kpl. mit Rädern	4760 064
320	Höhenanzeige vorne	4760 504
321	Höhenanzeige hinten	4760 505
322	Achskappe	5208 502
266	Bolzen	4760 502
267	Druckfeder	4331 217
268	Wellensicherung 12 ϕ	0020 698
269	Wellensicherung 4,8 ϕ	0020 695
270	Rastknopf	4325 503

G26

Griffunterteil



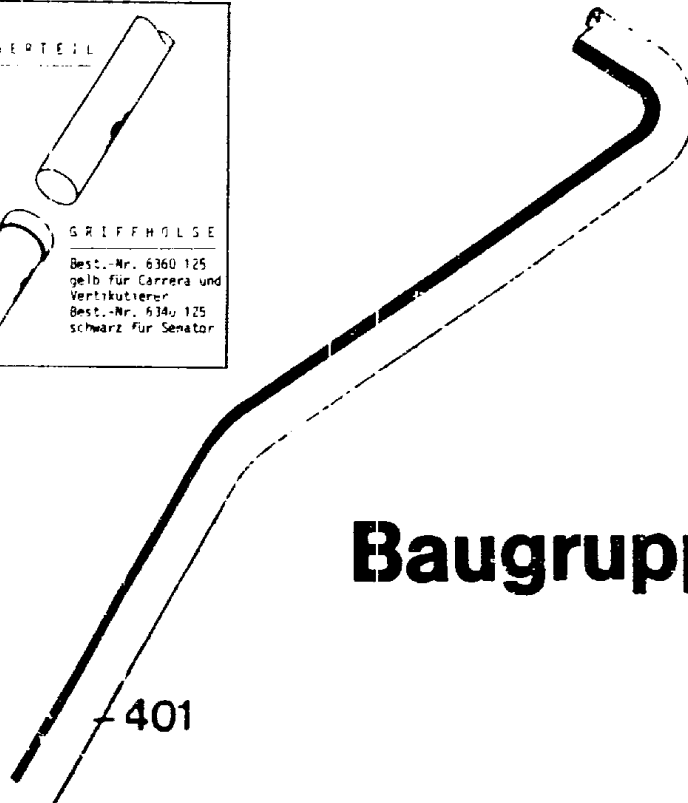
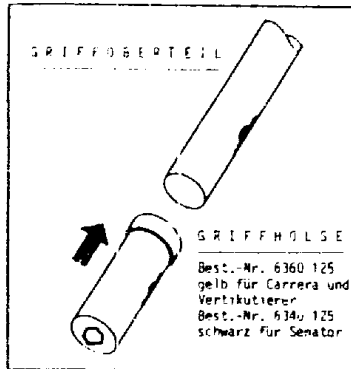
Baugruppe 3

Griffunterteil

Bild-Nr.	Bezeichnung	Best.-Nr.	BG 3
351	Griffunterteil	4760	120
356	Griffhalter links	4760	103
357	Griffhalter rechts	4760	104
358	Schraube B 6,3 x 19 DIN 7981	0015	659
362	Schraube	0013	525
363	Hohlscheibe	0017	275
364	Rändelmutter / Flügelmutter	0016	715
365	Bowdenzugbefestiger	4330	228
366	Scheibe 8,4 DIN 7349	0017	484
367	Sicherungs-schraube M 8	4760	102

G27

Griffoberteil



Baugruppe 7

Griffoberteil

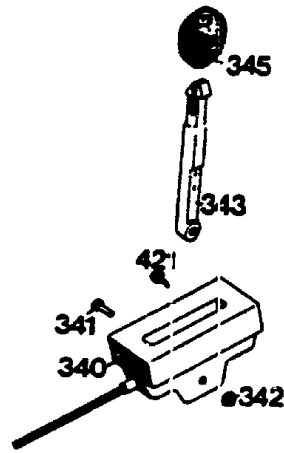
Bild-Nr.	Bezeichnung	Best.-Nr.
401	Griffoberteil	6860 023

G28

Schaltgehäuse mit Bowdenzug

Motor

Baugruppe 2

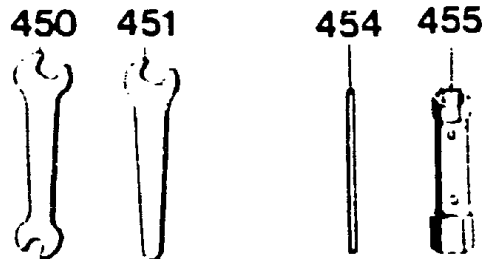


Schaltgehäuse mit Bowdenzug

Bild-Nr.	Bezeichnung	Best.-Nr. BG 2
340	Schaltgehäuse mit Bowdenzug und Bild 341, 342, 343	6440 055
341	Linsenschraube	0012 244
342	Stopfmutter M5 DIN 985	0016 310
343	Schalthebel	4720 101
345	Knopf	4180 115
421	Schraube	0012 886

H 2

Werkzeugsatz



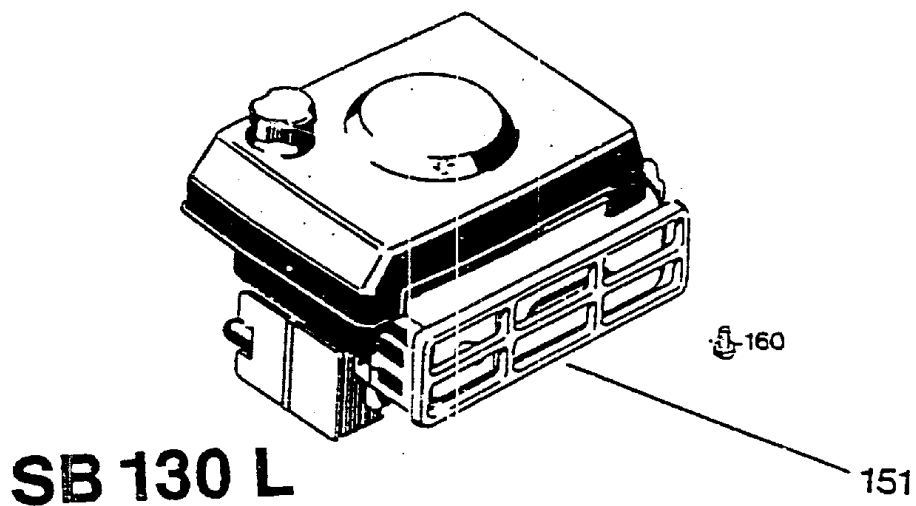
BG 3

Werkzeugsatz / Fangkorb

Bild-Nr.	Bezeichnung	Best.-Nr. BG 3
450	Doppelmaulschlüssel 10 x 13	0019 356
451	Einmaulschlüssel 10	0019 755
454	Drehstift	0019 604
455	Steckschlüssel	0019 422
--	Werkzeugtasche kpl.	4740 060
--	Gebrauchsanweisung	0053 077
--	Fangkorb 42er	4688 050

H 3

Motor

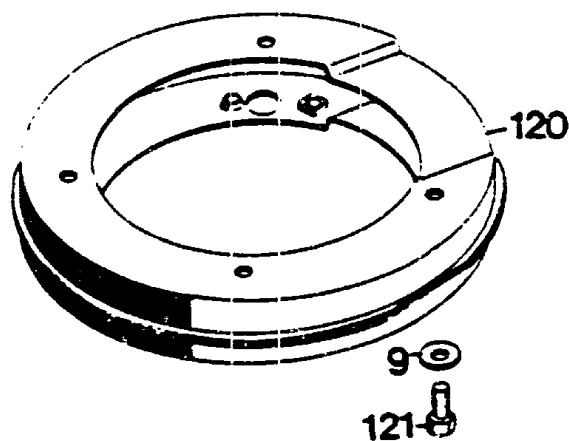


Motor SB 130 L

Bild-Nr.	Bezeichnung	Best.-Nr.
151	Motor	2071 050
160	Zylinderschraube	0011 344
--	Kerzenstecker	2072 302
--	Zündkerze Bosch WR 11	2012 310
--	Kokosfaserfilter kpl.	2014 064

H 4

Zwischenring

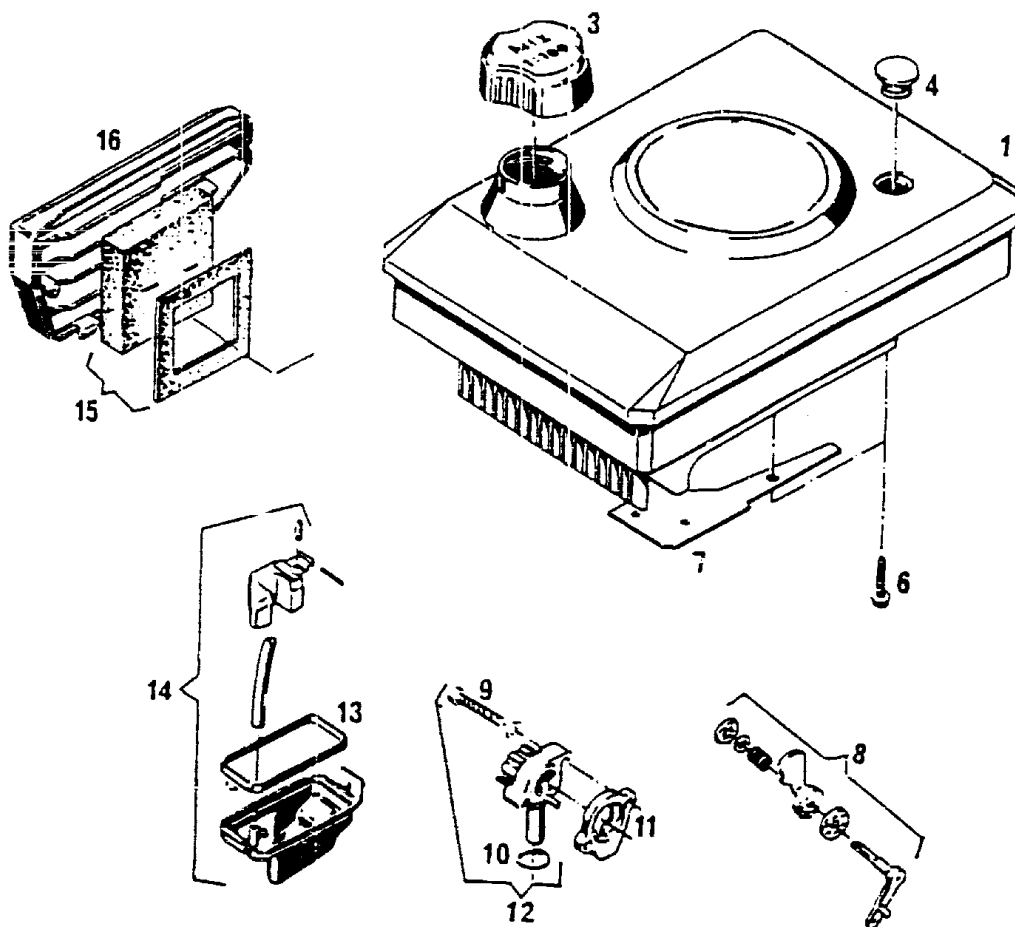


Zwischenring

Bild-Nr.	Bezeichnung	Best.-Nr.
120	Zwischenring	6340 022
121	6.-kt.-Schraube M 8 x 30 DIN 933	0010 399
9	Scheibe 8,4/27 x 3	0017 111

H 5

Lüfterhaube mit Kraftstoffbehälter,
Filter u. Vergaser SB130



H 6

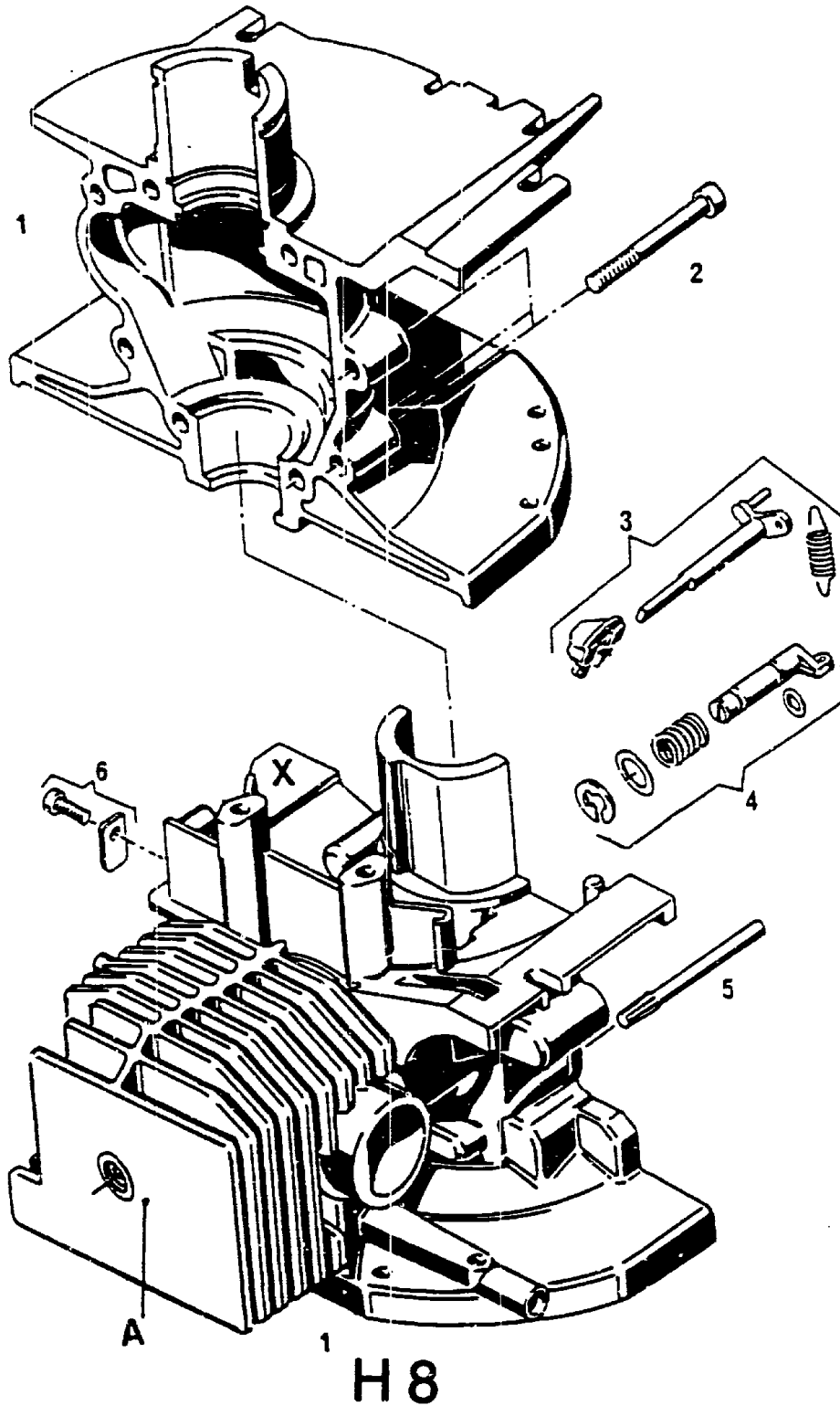
NR:4860 680 Bezeichnung: TB 42 CF Gruppe: Carrera 42 F Spezial"" Jahr: 90 Typ: A

**Lüfterhaube mit Kraftstoffbehälter, Filter
und Vergaser - SB 130 L - 2071 050 -**

Bild-Nr.	Bezeichnung	Best.-Nr.	Best.-Nr. F & S
1	Zsb. Lüfterhaube mit Bild 3, 4, 7, 8, 11, 13	2073 053	2672 011 568
3	Schraubverschluß	2012 502	2672 010 000
4	Verschlußstopfen	2014 303	2663 013 001
6	6-kt.-Schraube 5,8 x 25	0015 536	2640 029 002
7	Dichtung	2012 501	2650 032 000
8	Startklappe	2014 060	2681 012 000
9	Schraube M 6 x 40	2012 413	2640 025 101
10	O-Ring 14 x 1,6	0034 527	2650 030 000
11	Dichtung	2012 414	2650 033 000
12	Düsenstock Kennz. 9,1 am Flansch	2014 061	2681 013 000
12	Düsenstock Kennz. 1,1 am Flansch	2014 062	2681 013 001
13	Dichtring	2012 418	2650 029 000
14	Schwimmer kpl.	2014 063	2681 014 000
15	Zsb. Kokosfaserfilter	2014 064	2682 008 003
16	Deckel	2012 420	2611 011 000

H 7

Gehäuse mit Zylinder SB130



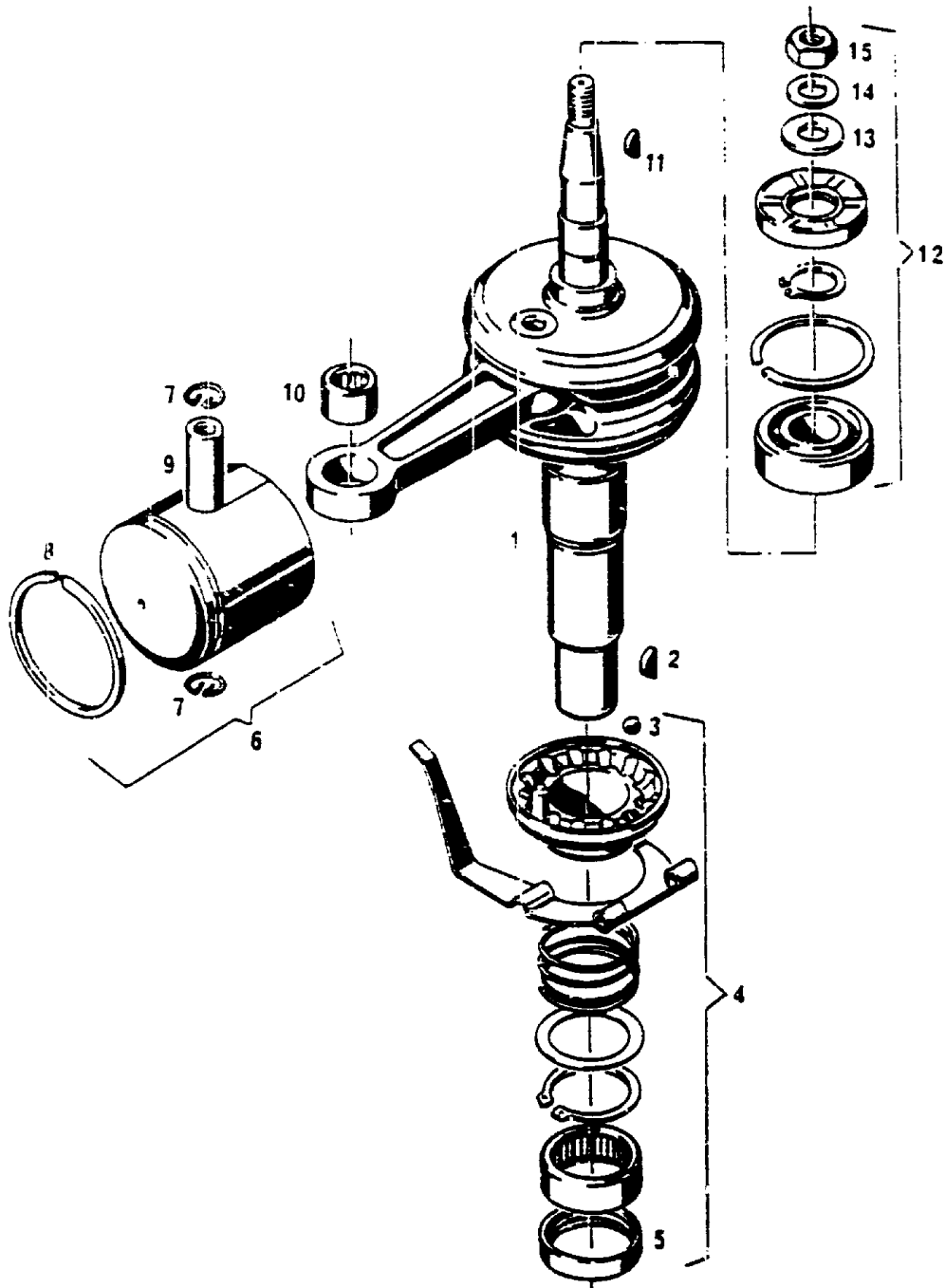
NR:4860 680 Bezeichnung: TB 42 CF Gruppe: Carrera 42 F Spezial"" Jahr: 90 Typ: A

Gehäuse mit Zylinder SB 130 L - 2071 050

Bild-Nr.	Bezeichnung	Best.-Nr.	Best.-Nr. F & S
1	Zsb. Gehäuse bestehend aus Bild 1, 3, 4, 5	2072 059	2687 007 204
2	Zylinder-schraube mit Innensechskant	0011 335	0240 187 002
3	Drosselklappe	2072 057	2681 015 100
4	Verstellhebel	2014 056	2678 003 000
5	Stift 5 x 65	2014 103	2649 009 000
6	Lasche kpl.	2014 057	2960 002 001

H 9

Kurbelwelle, Kolben, Regler SB 130



H10

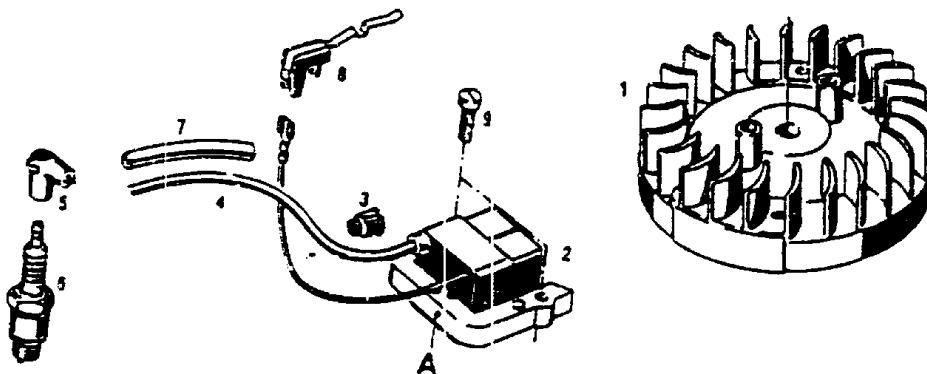
Kurbelwelle, Kolben, Regler:

SB 130 L - 2071 050

Bild-Nr.	Bezeichnung	Best.-Nr.	Best.-Nr. F & S
1	Kurbelwelle m. Kurbelzapfenlänge 108,5 mm Antriebsseitig	2012 200	2688 007 003
2	Scheibenfeder 4 x 5	0029 056	0946 101 000
3	Kugel 1/4"	0026 501	0323 051 000
4	Reglerschale	2014 058	2678 004 000
5	Wellendichtung 30 x 37 x 7	0031 126	2630 005 000
6	Zsb. Kolben ϕ 56 Zsb. Kolben besteht aus: Kolben, -ring, -bolzen und Drahtsprengringen	2012 052	2686 035 005
Bei Ersatzbedarf v. Kolben und Zylindergehäuse auf gleiche Kennbuchstaben A, B, C am Zylindergehäuse bzw. auf Kolbenboden achten.			
7	Drahtspreng-ring	0018 995	0245 108 100
8	Rechteckring	2012 102	2615 001 000
9	Kolbenbolzen	2012 105	2816 002 003
10	Nadelhülse	0027 945	0232 178 051
11	Scheibenfeder 3 x 3,7	0029 051	0246 005 000
12	Rillenkugellager kpl.	2014 059	2686 040 000
13	Scheibe	2012 201	4833 003 000
14	Federscheibe	0017 830	0245 022 000
15	6-kt.-Mutter M 10 x 1	0016 218	2842 016 001

H11

Magnetzünder SB130

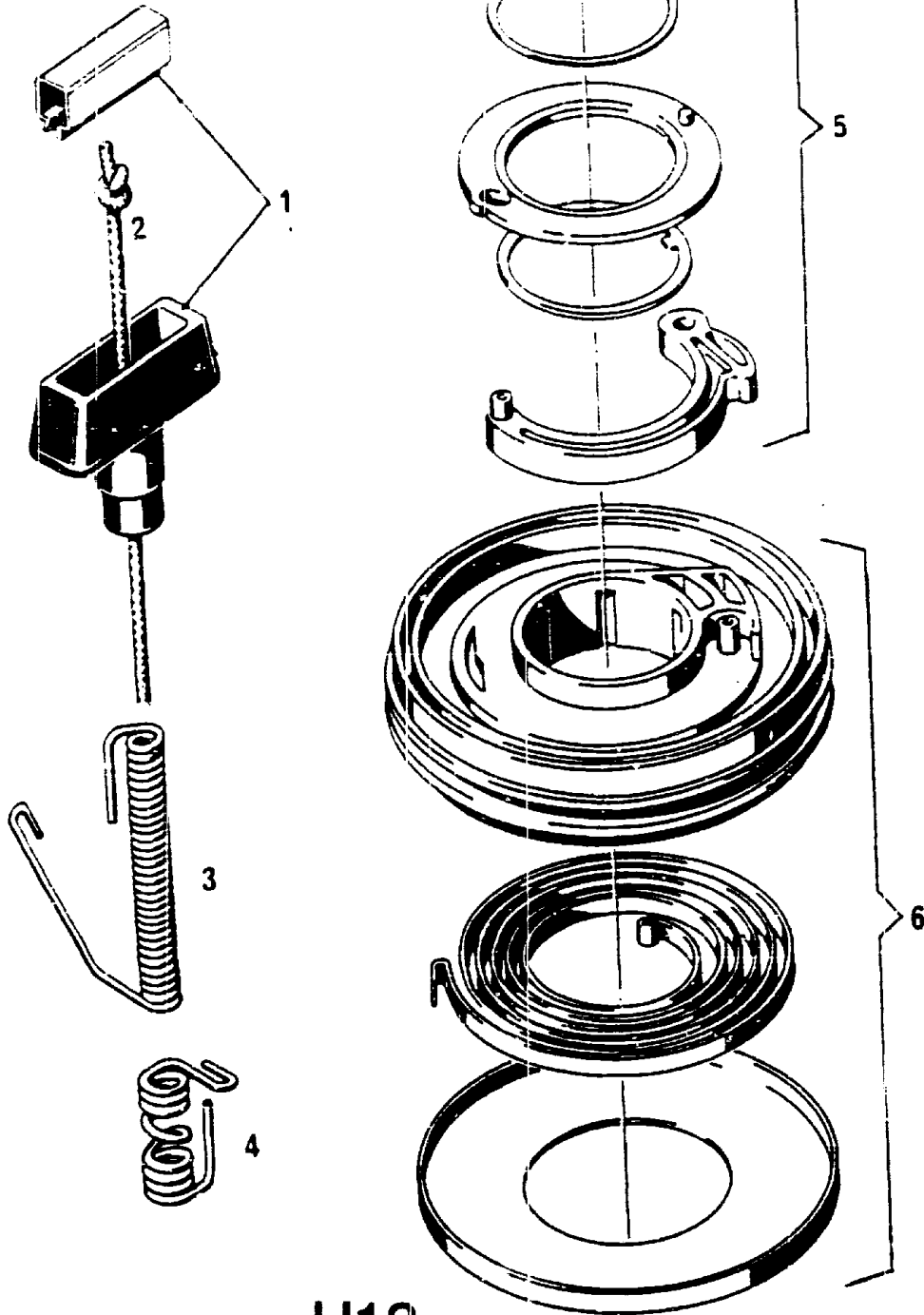


Magnetzünder SB 130 L - 2071 050

Bild-Nr.	Bezeichnung	Best.-Nr.	Best.-Nr. F & S
1	Polrad	2073 300	2665 017 201
2	Zündspule kpl. m. Bild 3 u. 9	2014 065	2683 012 000
3	Zylinder- schneidschraube M 6 x 25	0015 039	2640 026 001
4	Zündkabel	2072 301	0965 133 001
5	Kerzenstecker	2072 302	2665 029 000
6	Zündkerze Bosch WR 11	2012 310	
7	Isolier- schlauch	2012 302	2665 023 001
8	Isolierstück m. Kontaktfeder	2014 052	2683 013 001
9	Schraube	0015 039	

H12

Reversierstarter SB130



H13

NR:4860 680 Bezeichnung: TB 42 CF Gruppe: Carrera 42 F Spezial"" Jahr: 90 Typ: A

Reversierstarter SB 130 L - 2071 050

Bild-Nr.	Bezeichnung	Best.-Nr.	Best.-Nr. F & S
1	Startergriff m. Seilklemme	2014 066	2670 620 000
2	Perlonseil Länge angeben	2014 602	2863 004 106
3	Federhülle f. Radialzug	2013 601	2639 030 100
4	Federhülle f. Axialzug	2014 601	2639 029 000
5	Starterklinke	2014 067	2670 061 000
6	Seilscheibe xpl. m. Bild 2	2014 068	2670 059 001

H14